

ООО «Научно-производственная фирма «Модем»

**АППАРАТУРА ВЫСОКОЧАСТОТНОЙ СВЯЗИ
«Цифровой Высокочастотный Канал-16» Ревизия 3**

Книга 3

Техническое описание и руководство по эксплуатации ЦВК-16У

665710-005-53307496-2012 РЭ

Редакция 1.13

2017 г.

Интв. № подл.	Подп. и дата	Взам. инв. №	Инв. № дубл.	Подп. и дата

					665710-005-53307496-2012 РЭ	
Изм	Лист	№ докум.	Подп.	Дата		

Первичная применяемость	Содержание				Справочный №	1 НАЗНАЧЕНИЕ И СОСТАВ КАССЕТЫ ЦВК-16У 4	Подп. и дата	Инд. № дубл.	Взам. инв. №	Подп. и дата	Инд. № подл.	Изм	Лист	№ докум.	Подп.	Дата	Аппаратура высокочастотной связи ЦВК-16	Лит.	2		
	2 ТЕХНИЧЕСКИЕ ДАННЫЕ 6	3 УСТРОЙСТВО И РАБОТА БЛОКОВ ЦВК-16У 8	3.1 Блок питания усилителя мощности 8	3.2 Блок усилителя мощности 12		3.3 Блок линейного фильтра 15														3.4 Блок линейного интерфейса 18	3.5 Кросс-плата ЦВК-16У 24
665710-005-53307496-2012 РЭ																					
Руководство по эксплуатации																					
ООО «НПФ «Модем»																					

6.4 Таблица установки переключателей ФВ блока ЛИ для задания номинальной полосы частот по приему 12 кГц	162
6.5 Таблица установки переключателей ФВ блока ЛИ для задания номинальной полосы частот по приему 16 кГц	180

Инв. № подл.	Подп. и дата	Взам. инв. №	Инв. № дубл.	Подп. и дата	665710-005-53307496-2012 РЭ	3

1 НАЗНАЧЕНИЕ И СОСТАВ КАССЕТЫ ЦВК-16У

Кассета ЦВК-16У предназначена для усиления сигнала с выхода блока ПРД, обеспечения предварительной селекции передаваемого и принимаемого сигнала и уменьшения уровня коммутационных помех, приходящих с ЛЭП.

Кассета ЦВК-16У выполнена в 19' конструктиве высотой 6U и содержит четыре блока:

- блок питания усилителя мощности;
- блок усилителя мощности;
- блок линейного фильтра;
- блок линейного интерфейса, состоящий из фильтра входа, аттенюатора и ВЧ-дифсистемы.

Внешний вид кассеты ЦВК-16У приведен на рис. 1.1.

Блок питания усилителя мощности с обозначением в настоящем описании БП обеспечивает напряжение питания плюс 12В и минус 12В для питания предварительного усилителя, а также плюс 60В для питания оконечного каскада усилителя мощности в варианте УМ 40 Вт и плюс 72В в варианте УМ 80 Вт.

Усилитель мощности с обозначением в настоящем описании УМ, входящий в состав ЦВК-16У, имеет два варианта исполнения с выходной мощностью 40 Вт (46дБм) или 80 Вт (49 дБм).

Возможно увеличение мощности по передаче до 160 Вт в симметричном режиме за счет суммирования выходной мощности двух кассет ЦВК-16У.

Блок линейного фильтра с обозначением в настоящем описании ЛФ уменьшает шунтирующее влияние передатчика по отношению к другим передатчикам, работающим на эту же линию, в соответствии с МЭК 60495.

Фильтр входа с обозначением в настоящем описании ФВ обеспечивает ограничение полосы входного сигнала, исключаящее перегрузку входа блока ПРМ при соответствующей установке аттенюатора в блоке ЛИ.

Блок линейного интерфейса с обозначением в настоящем описании ЛИ обеспечивает согласование с фильтром присоединения (в сторону линии связи), а также с ФВ и ЛФ для разнесенного приема, содержит переменный аттенюатор; кроме того, для сближенного приема здесь же реализуется высокочастотная дифференциальная система (ВЧ дифсистема).

Ив. № подл.	Подп. и дата
Взам. инв. №	Ив. № дубл.
Подп. и дата	Подп. и дата

Изм	Лист	№ докум.	Подп.	Дата	665710-005-53307496-2012 РЭ	
					ЦВК-16У	4



Рисунок 1.1 – Внешний вид кассеты ЦВК-16У

Изн.	Лист	№ докум.	Подп.	Дата

Изн. № подл.	Подп. и дата	Взам. инв. №	Изн. № дубл.	Подп. и дата

665710-005-53307496-2012 РЭ

ЦВК-16У

2 ТЕХНИЧЕСКИЕ ДАННЫЕ

- диапазон рабочих частот ВЧ-канала: 16 – 1000 кГц;
- номинальная полоса частот ВЧ-канала по передаче и приему: 4; 8; 12; 16 кГц;
- максимальная выходная мощность – в зависимости от варианта исполнения: 40 Вт (46 дБм), 80 Вт (49 дБм), 160 Вт (52 дБм)¹;
- уровень внеполосных излучений не превышает значений, указанных в табл.2.1;

Таблица 2.1 Уровень внеполосных излучений

Выходная мощность, P _{НОМ}	Частотный диапазон	Уровень внеполосных излучений (P _{ВПИ}), при отходе от края номинальной полосы частот, кГц		
		Δf	$2 \cdot \Delta f$	$3 \cdot \Delta f$
(+46) дБм и менее	16...500 кГц	P _{ВПИ} ≤ (-14) дБм	P _{ВПИ} ≤ (-24) дБм	P _{ВПИ} ≤ (-34) дБм
	500...1000 кГц	P _{ВПИ} ≤ (-14) дБм	P _{ВПИ} ≤ (-24) дБм	P _{ВПИ} ≤ (-26) дБм
Более (+46) дБм	16...500 кГц	P _{ВПИ} - P _{НОМ} ≤ (-60) дБ	P _{ВПИ} - P _{НОМ} ≤ (-70) дБ	P _{ВПИ} - P _{НОМ} ≤ (-80) дБ
	500...750 кГц	P _{ВПИ} - P _{НОМ} ≤ (-60) дБ	P _{ВПИ} - P _{НОМ} ≤ (-70) дБ	P _{ВПИ} - P _{НОМ} ≤ (-72) дБ

Примечание: Δf – ширина номинальной полосы передачи/приема, кГц

- пиковая мощность огибающей ВЧ сигнала на выходе тракта передачи ЦВК-16 указана в табл. 2.2:

Таблица 2.2 Пиковая мощность огибающей ВЧ-сигнала

Мощность УМ	Диапазон частот		
	16-500 кГц	500-750 кГц	750-1000 кГц
40 Вт	40 Вт	25 Вт	20 Вт
80 Вт	80 Вт	50 Вт	40 Вт
160 Вт	160 Вт	100 Вт	80 Вт

- в многоканальной аппаратуре пиковая мощность огибающей в каждой из полос (B = 4 кГц) в n² раз меньше пиковой мощности огибающей в номинальной полосе частот B_N = n * B, где n=1,2,3,4.

¹ – получение аппаратуры с мощностью 160 Вт в симметричном режиме осуществляется последовательным включением двух кассет ЦВК-16У/80

665710-005-53307496-2012 РЭ

ЦВК-16У

6

Ив. № подл.	Подп. и дата
Взам. инв. №	Ив. № дубл.
Подп. и дата	

Изм	Лист	№ докум.	Подп.	Дата
-----	------	----------	-------	------

– входное и выходное сопротивление: 75 Ом (несимметричное), 150 Ом (симметричное).

– затухание несогласованности в полосе передачи и приема не менее 10 дБ

– разнос частот (минимальное расстояние между границами частотных каналов параллельно работающей аппаратуры на общей линии): приведены в табл. 2.3;

Таблица 2.3. Разнос частот передачи и приема для различных V_N .

Режим	Полоса передачи/приема, кГц	Частотный диапазон	
		16÷500 кГц	500÷1000 кГц
собственный приемник – собственный передатчик (сближенный прием)	4, 8, 12, 16	0	
собственный приемник – собственный передатчик (разнесенный прием)	4	8	12
	8	8	24
	12	12	36
	16	16	48
приемник – приемник; передатчик – приемник (при шунтирующем влиянии 1,5 дБ)	4	8	12
	8	8	12
	12	12	18
	16	16	24
приемник – приемник; передатчик – передатчик; передатчик – приемник (при шунтирующем влиянии 1,0 дБ)	4	12	20
	8	16	24
	12	24	36
	16	32	48

Интв. № подл.	Подп. и дата
Взам. инв. №	Интв. № дубл.
Подп. и дата	Подп. и дата

3 УСТРОЙСТВО И РАБОТА БЛОКОВ ЦВК-16У

3.1 Блок питания усилителя мощности

3.1.1 Блок питания УМ (БП) выполнен по схеме с импульсным преобразованием энергии. БП может работать от переменного напряжения 220 В 50 Гц, от постоянного напряжения 220 В, от постоянного напряжения 48 В и от постоянного напряжения 60 В. Внешний вид блока питания усилителя мощности для напряжения питания от сети 220 В 50 Гц представлен на рис. 3.1.1. Лицевая панель БП усилителя мощности для постоянного напряжения 48 В и 60 В приведена на рис. 3.1.2. Лицевая панель БП усилителя мощности для постоянного напряжения 220 В приведена на рис. 3.1.3.

3.1.2 Для обеспечения выходной мощности 40 Вт с выхода БП подается выходное напряжение +63 В, для обеспечения выходной мощности 80 Вт соответствующее напряжение – +72 В.

3.1.3 Для питания предварительного усилителя и блока индикации (БИ) в БП установлен импульсный стабилизированный источник с выходным напряжением ± 12 В.

3.1.4 Для защиты от перенапряжения и импульсных помех сети, напряжение питания 220В подаётся на БП через сетевой фильтр типа «Pilot», установленный в 19' шкафу.

3.1.5 На лицевой панели БП расположен общий выключатель напряжения питания и два сетевых предохранителя. Для БП постоянного напряжения 220 В или напряжения питания 220 В 50 Гц используются предохранители 3 А. Для БП постоянного напряжения 48 В и 60 В – 6,3 А.

3.1.6 Максимальная мощность, потребляемая кассетой ЦВК-16У от сети, составляет 140 Вт.

Инд. № подл.	Подп. и дата
Взам. инв. №	Инд. № дубл.
Подп. и дата	Подп. и дата
Изм	Лист
№ докум.	Подп.
Дата	

665710-005-53307496-2012 РЭ

ЦВК-16У

8



Рисунок 3.1.1 – Внешний вид блока питания усилителя мощности для напряжения питания от сети 220 В 50 Гц

Инв. № подл.	Подп. и дата	Взам. инв. №	Инв. № дубл.	Подп. и дата
Изм	Лист	№ докум.	Подп.	Дата

665710-005-53307496-2012 РЭ

ЦВК-16У

Инд. № подп.	Подп. и дата	Взам. инв. №	Инд. № дубл.	Подп. и дата
Изм	Лист	№ докум.	Подп.	Дата



Рисунок 3.1.2 – Внешний вид блока питания усилителя мощности с резервным вводом

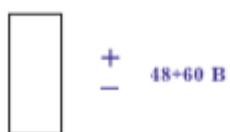
665710-005-53307496-2012 РЭ

ЦВК-16У

М Модем

РАБОТА 48 ÷ 60 В

48 ÷ 60 В



+60 В  3 А

±12 В  3 А

СЕТЬ ≈ 220 В  3 А



≈ 220 В

Рисунок 3.1.3 Лицевая панель БП с резервным вводом

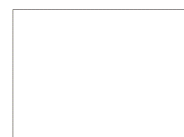
○ ○ ○

+72 В  3 А

+12 В  3 А

-12 В  3 А

СЕТЬ  3 А



≈ 220 В

○ ○ ○

Рисунок 3.1.4 Лицевая панель БП для питания от постоянного напряжения 220 В или напряжения питания от сети 220 В 50 Гц

Ив. № подп.	Подп. и дата
Взам. инв. №	Ив. № дубл.
Подп. и дата	Подп. и дата

Изм	Лист	№ докум.	Подп.	Дата
-----	------	----------	-------	------

665710-005-53307496-2012 РЭ

ЦВК-16У

3.2 Блок усилителя мощности

3.2.1 Блок УМ предназначен для усиления по мощности ВЧ-сигнала, сформированного в блоке ПРД. Сигнал с выхода «ВЧ ПРД» блока ВЧ подаётся на «ВХОД» блока УМ с помощью коаксиального кабеля, входящего в ЗИП.

Внешний вид блока усилителя мощности представлен на рис. 3.2.1.

3.2.2 На входе УМ обеспечивается гальваническая развязка. Максимальный уровень входного сигнала УМ составляет 0,3В действующего значения напряжения при гармоническом входном сигнале.

3.2.3 Усилитель мощности построен по двухтактной схеме с трансформаторным выходом. Ниже приведены основные технические характеристики усилителя мощности:

- диапазон рабочих частот – 16.....1000 кГц;
- неравномерность частотной характеристики в диапазоне рабочих частот – $\pm 0,5$ дБ;
- уровень интермодуляционных искажений 3-го порядка – не более минус 60 дБ;
- пиковая выходная мощность в диапазоне частот 16.....1000 кГц – 40 Вт, 80 Вт;
- КПД при максимальной мощности – не менее 50%;
- максимальное входное напряжение – 0,3 В (RMS);
- входное сопротивление – 75 Ом;
- выходное сопротивление – 75 Ом.

3.2.4 В усилителе предусмотрена защита от короткого замыкания и рассогласования нагрузки.

Для питания блока УМ использованы напряжения $\pm 5В$, $\pm 12В$ (предварительный усилитель) и $U_{пит} - +63 В$ (при выходной мощности 40 Вт) или $+72В$ (при выходной мощности 80 Вт).

3.2.5 На рис. 3.2.2 представлена функциональная схема усилителя мощности. Здесь приняты следующие обозначения: TR1 – входной трансформатор, TR2 – выходной трансформатор, БРУ – блок регулировки уровня, ПУ – предварительный усилитель, БИ – блок индикации.

3.2.6 Предварительный усилитель выполнен на операционном усилителе, обладающем высокими линейными характеристиками и малыми интермодуляционными искажениями. Для формирования напряжения питания предварительного усилителя в БП УМ используется непрерывный стабилизатор напряжения.

Ив. № подл.	Подп. и дата
Взам. инв. №	Ив. № дубл.
Подп. и дата	Подп. и дата

Изм	Лист	№ докум.	Подп.	Дата	665710-005-53307496-2012 РЭ	
					ЦВК-16У	12



Рисунок 3.2.1 – Внешний вид блока усилителя мощности

Инв. № подл.	Подп. и дата	Взам. инв. №	Инв. № дубл.	Подп. и дата

Изм	Лист	№ докум.	Подп.	Дата

665710-005-53307496-2012 РЭ
ЦВК-16У

Выходной каскад выполнен по двухтактной схеме на базе мощного двоярного усилителя. В выходном каскаде используются МОП транзисторы, работающие в режиме супер-А. Выходной каскад питается от мощного импульсного стабилизатора напряжения, установленного в БП УМ.

Усилитель охвачен глубокой местной отрицательной обратной связью по току, обеспечивающей уменьшение искажений и расширение рабочей полосы, а также неглубокой общей отрицательной обратной связью по напряжению. Глубина общей обратной связи определяет выходное сопротивление усилителя 75 Ом.

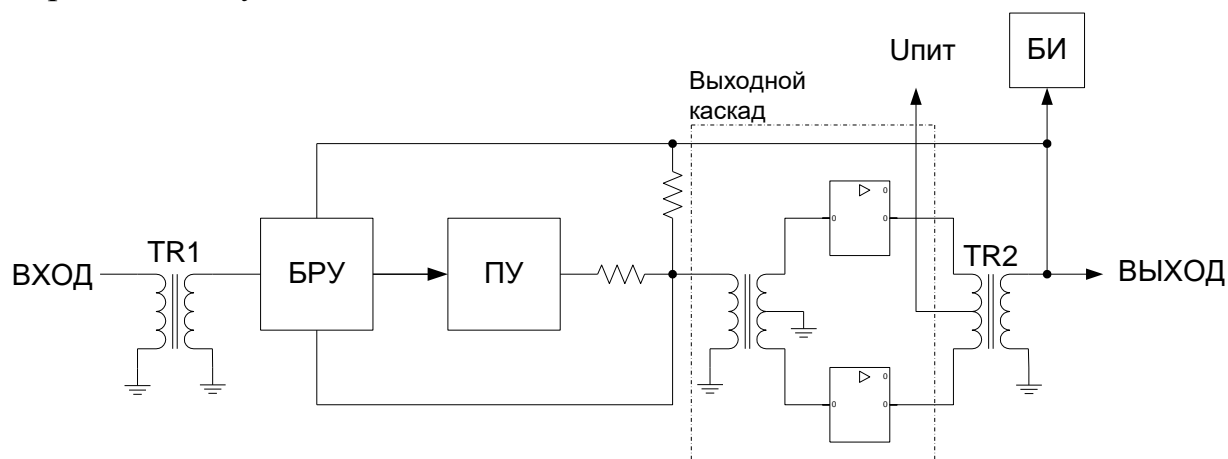


Рисунок 3.2.2 – Функциональная схема усилителя мощности

БРУ обеспечивает автоматическое ограничение уровня выходного сигнала при увеличении сопротивления линии более 180 Ом. Он также защищает выходной каскад от перегрузки при обрыве линии.

Трансформатор TR1 обеспечивает гальваническую развязку и защиту входных цепей усилителя.

Трансформатор TR2 выполняет функцию согласования выходного сопротивления усилителя с входным сопротивлением ЛФ.

3.2.7 Блок индикации (БИ) предназначен для измерения и отображения уровня выходного сигнала УМ. Сигнал с выхода усилителя через делитель поступает на вход специализированной микросхемы, которая обеспечивает выпрямление, вычисление среднеквадратичного значения и его преобразование к логарифмической шкале. Калибровка индикатора выполняется при изготовлении. Измеряемая величина выходного сигнала в дБм отображается на блоке из трех семисегментных индикаторов «УРОВЕНЬ», установленном на лицевой панели блока УМ. Точность индикатора составляет ± 1 дБ в диапазоне от 35 до 50 дБм.

Изм.	Лист	№ докум.	Подп.	Дата
Инд. № подл.	Подп. и дата	Взам. инв. №	Инд. № дубл.	Подп. и дата

3.3 Блок линейного фильтра

3.3.1 Блок ЛФ выполнен по схеме последовательного LC-контура. Фильтр является перекоммутируемым и позволяет на базе 100 конденсаторов и воздушной катушки индуктивности путем запайки перемычек на коммутационном поле задавать требуемые номинальные полосы частот передачи. Возможна тонкая дополнительная подстройка контура ферритовым сердечником, установленным в винте каркаса катушки. В диапазоне частот $16 \div 500$ кГц интервал подстройки составляет $0,05 \div 25$ кГц, а в диапазоне $500 \div 1000$ кГц – $15 \div 30$ кГц.

Внешний вид блока линейного фильтра представлен на рис. 3.3.1.

Компоновка элементов линейного фильтра приведена на рис.3.3.2.

3.3.2 Линейный фильтр имеет неравномерность АЧХ до 1,2 дБ в номинальной полосе частот. Неравномерность АЧХ в диапазоне температур окружающей среды от 0 до 45° С составляет до 1,5 дБ.

При поставке ЦВК-16У Производитель устанавливает перемычки для требуемой номинальной полосы частот передачи, согласованной с Заказчиком, в соответствии с картой заказа.

3.3.3 Затухание $A_{ЛФ}$, вносимое линейным фильтром в тракт передачи, в зависимости от поддиапазона частот ΔF , в котором расположена номинальная полоса частот передачи $B_N = 4, 8, 12, 16$ кГц, приведено в табл. 3.3.1.

Таблица 3.3.1 – Затухание, вносимое линейным фильтром, ($A_{ЛФ}$, дБ)

ΔF (кГц) \ B_N (кГц)	16-50	50-100	100-300	300-500	500-750	750-1000
4	0.3	0.5	0.8	1.5	2.0	3.0
8	0.3	0.5	0.8	1.3	1.7	2.7
12	0.2	0.4	0.7	1.3	1.5	2.5
16	0.2	0.4	0.6	1.2	1.5	2.0

Изм.	Лист	№ докум.	Подп.	Дата
Инд. № подп.	Взам. инв. №	Инд. № дубл.	Подп. и дата	Подп. и дата



Рисунок 3.3.1 – Внешний вид блока линейного фильтра

Инв. № подл.	Подп. и дата	Взам. инв. №	Инв. № дубл.	Подп. и дата

Изм	Лист	№ докум.	Подп.	Дата

665710-005-53307496-2012 РЭ

ЦВК-16У

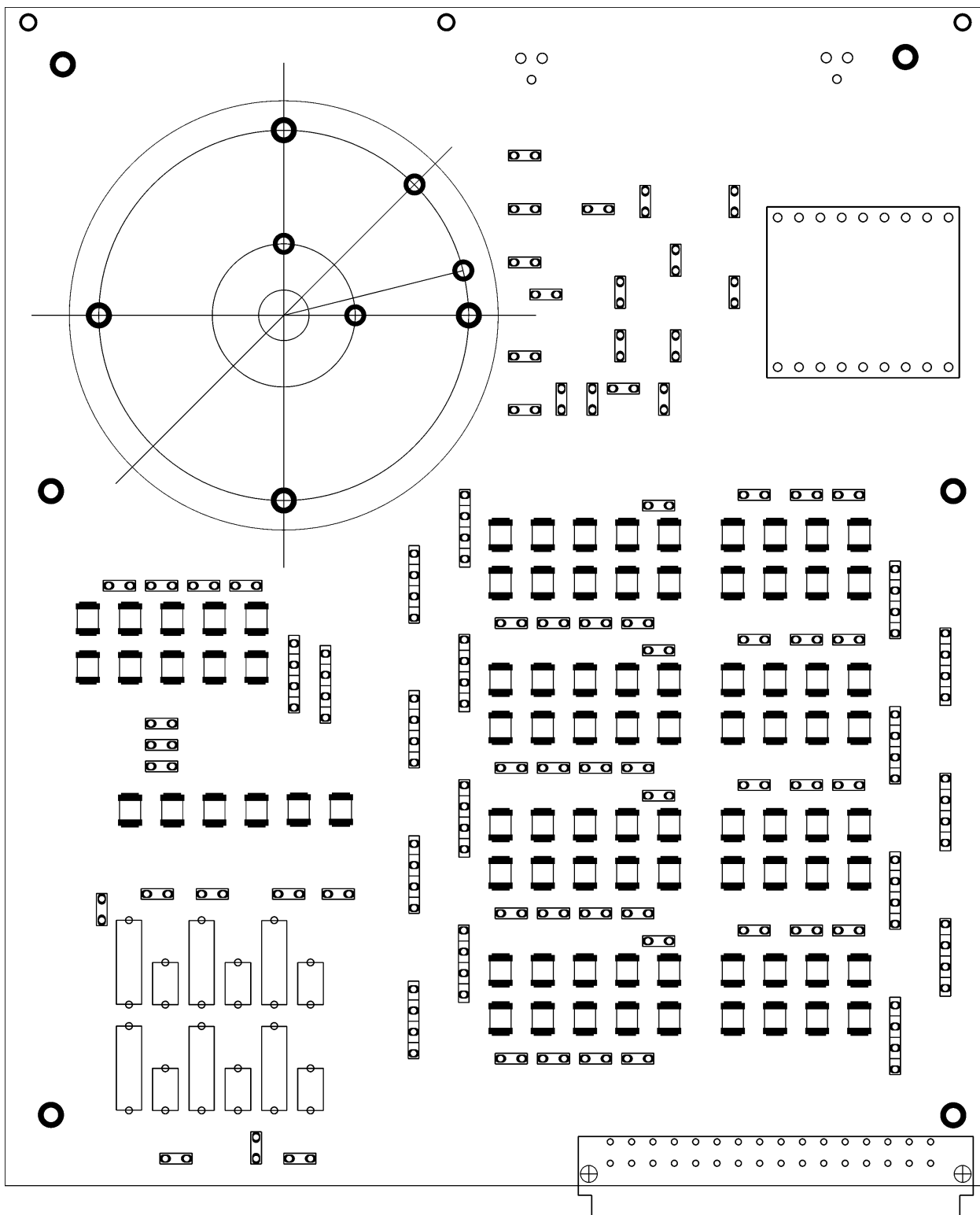


Рисунок 3.3.2 – Компонировка элементов линейного фильтра

Инв. № подл.	Подп. и дата	Взам. инв. №	Инв. № дубл.	Подп. и дата

Изм.	Лист	№ докум.	Подп.	Дата

665710-005-53307496-2012 РЭ

ЦВК-16У

3.4 Блок линейного интерфейса

3.4.1 Блок ЛИ содержит фильтр входа, линейный трансформатор с возможностью коммутации на несимметричную линию 75 Ом и симметричную линию 150 Ом, дифференциальную систему, переменный аттенуатор 12 ÷ 36 дБ с шагом 6 дБ, два нагрузочных сопротивления 75 Ом, подключенные к соединителям «НАГРУЗКА» («НЕСИММЕТРИЧНАЯ 75 Ом», «СИММЕТРИЧНАЯ 150 Ом»), контрольные гнезда линии с ослаблением 30 дБ «КОНТРОЛЬ», схему индикации отсутствия тока передаваемого в линию ВЧ-сигнала, общую сигнализацию состояний «Ошибка» и «Предупреждение» касет ЦВК-16Т, ЦВК-16ПТ, ЦВК-16МТ и ЦВК-16У.

Внешний вид блока линейного интерфейса представлен на рис. 3.4.1.

На рис. 3.4.2 представлена компоновка элементов на плате блока ЛИ.

3.4.2 ФВ обеспечивает предварительную селекцию принимаемого сигнала. Он выполнен по схеме LC-контура, является перекоммутируемым и позволяет на базе 80 конденсаторов и воздушной катушки индуктивности путем запайки перемычек на коммутационном поле задавать требуемые номинальные полосы приема. Возможна дополнительная тонкая подстройка контура ферритовым сердечником, установленным в винте каркаса катушки со стороны печатной платы. В диапазоне частот от 16 до 500 кГц интервал подстройки составляет от 0,05 до 20 кГц в каждую сторону соответственно, а в диапазоне от 500 до 1000 кГц – от 20 до 30 кГц соответственно.

ФВ имеет неравномерность АЧХ до 1,5 дБ в номинальной полосе частот. Неравномерность АЧХ в диапазоне температур окружающей среды 0 – 50°C составляет до 1,8 дБ.

При поставке ЦВК-16У производитель устанавливает требуемые перемычки для заданной номинальной полосы частот, согласованной с Заказчиком, в соответствии с картой заказа.

3.4.3 Линейный трансформатор обеспечивает гальваническую развязку линейного входа-выхода «ЛИНИЯ» блока ЛИ с фильтром присоединения ВЧ-линии. На двухпроводном окончании «ЛИНИЯ» формируется либо несимметричный вход-выход с сопротивлением 75 Ом (для подключения линейного кабеля используется левый соединитель «НЕСИММЕТРИЧНАЯ 75 Ом» на лицевой панели блока ЛИ), либо симметричный вход-выход с сопротивлением 150 Ом (при этом для

Ив. № подл.	Подп. и дата	Взам. инв. №	Ив. № дубл.	Подп. и дата	665710-005-53307496-2012 РЭ				
					ЦВК-16У				
Изм	Лист	№ докум.	Подп.	Дата	18				



Рисунок 6.14.1 – Внешний вид блока линейного интерфейса

Инв. № подл.	Подп. и дата
Взам. инв. №	Индв. № дубл.
Подп. и дата	Подп. и дата

Изм	Лист	№ докум.	Подп.	Дата
-----	------	----------	-------	------

665710-005-53307496-2012 РЭ

ЦВК-16У

подключения линейного кабеля используются два соединителя «СИММЕТРИЧНАЯ 150 Ом» блока ЛИ).

Для подключения ВЧ-дифсистемы установлен специальный повышающий трансформатор. ВЧ-дифсистема компенсационного типа позволяет на эквиваленте линии обеспечить подавление собственного передаваемого сигнала на входе блока ПРМ на величину до 26 дБ. Аналогичное затухание на реальной линии может составлять $6 \div 20$ дБ.

Индикация отсутствия тока передаваемого ВЧ-сигнала обеспечивается детектированием, сглаживанием ВЧ-сигнала и сравнением фактического уровня передачи с нижним порогом допустимого уровня передачи на компараторе блока ЛИ. Сигнализация отсутствия тока в разьеме «ЛИНИЯ» обеспечивается индикацией красного светодиода «ОШИБКА», а также звуковым сигналом встроенного пьезоэлектрического излучателя и замыканием сухого контакта «ОШИБКА» на разьеме общей сигнализации «СИГН». Светодиод «ОШИБКА» и звуковая сигнализация срабатывают при обрыве линии или при среднеквадратической мощности сигнала, выдаваемой в линию, менее 18 дБм. Кроме того, светодиод «ОШИБКА» и звуковая сигнализация срабатывает при замыкании контактов на разьеме «ВХОД» группы из двух разъемов «СИГН». При необходимости звуковая сигнализация может быть отключена тумблером «ЗВУК» (положение «ОТКЛ»).

3.4.4 Для внешней сигнализации состояния «Ошибка» и состояния «Предупреждение» на лицевой панели блока ЛИ установлены два разьема группы «СИГН».

Первый разьем «ВЫХОД» реализует сухой контакт для сигналов состояния «Ошибка» и состояния «Предупреждение», формируемых в аппаратуре ЦВК-16. Цепи сухих контактов запитываются внешним источником с напряжением до 60 В и током до 100 мА. Назначение и номера контактов приведены в табл. 3.4.1.

Второй разьем «ВХОД» соединяется с разьемом «СИГН» кассеты ЦВК-16Т (ЦВК-16ПТ, ЦВК-16МТ) с помощью прилагаемого штатного кабеля. С разьема «СИГН» кассеты ЦВК-16Т (ЦВК-16ПТ, ЦВК-16МТ) передаются состояния «Ошибка» и «Предупреждение». Назначение и номера контактов разьема приведены в табл. 3.4.2

Инд. № подл.	Подп. и дата
Взам. инв. №	Подп. и дата
Инд. № дубл.	Подп. и дата

Изм	Лист	№ докум.	Подп.	Дата	665710-005-53307496-2012 РЭ	ЦВК-16У

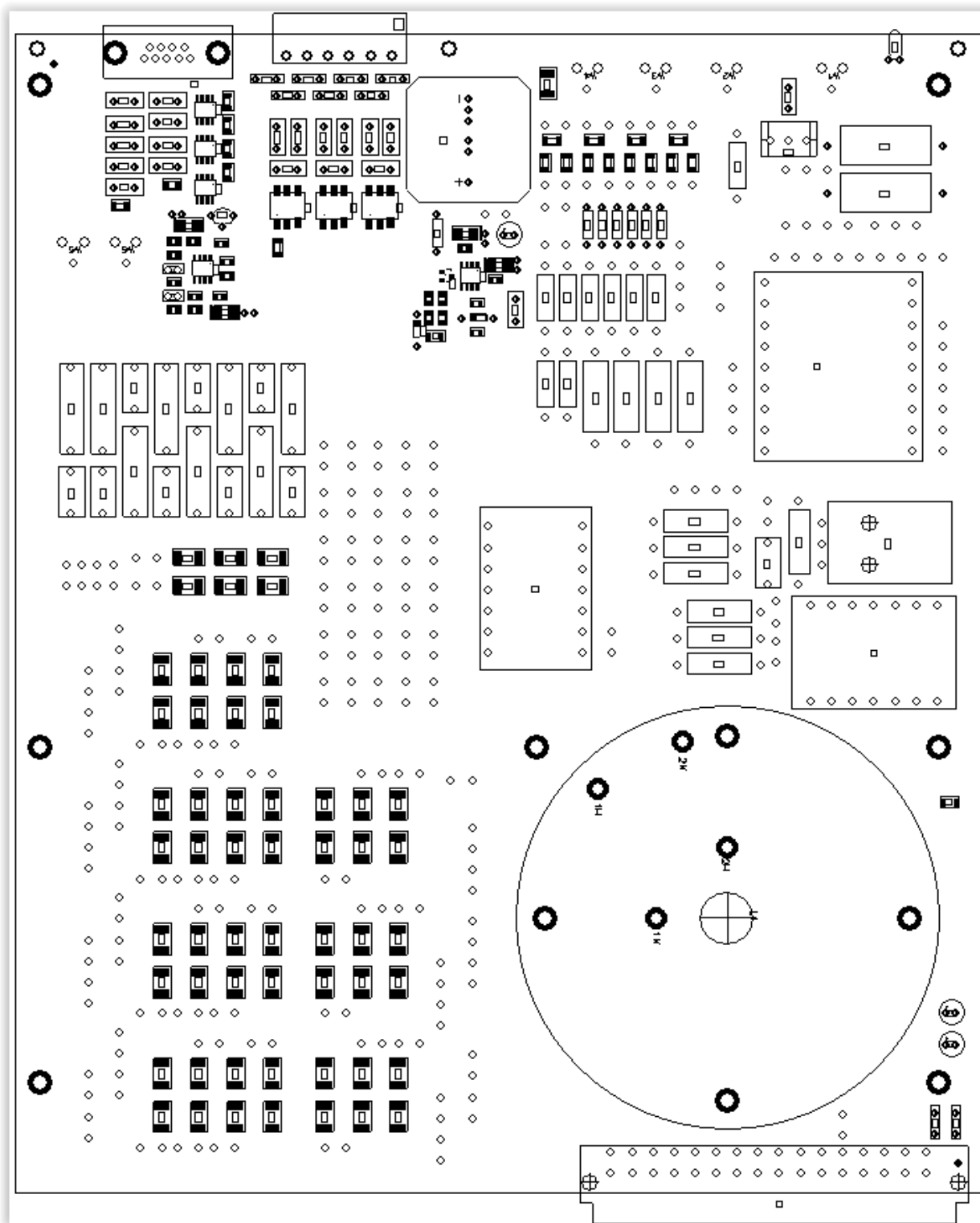


Рисунок 6.14.2 – Компоновка элементов блока линейного интерфейса

3.4.5 Затухание $A_{ФВ}$, вносимое ФВ в тракт приема, в зависимости от поддиапазона частот (ΔF), в котором расположена номинальная полоса частот приема $B_N = 4, 8, 12, 16$ кГц в диапазоне частот 16-1000 кГц приведена в табл. 3.4.3.

Инв. № подл.	Подп. и дата	Взам. инв. №	Инв. № дубл.	Подп. и дата

Изм.	Лист	№ докум.	Подп.	Дата

665710-005-53307496-2012 РЭ

ЦВК-16У

Таблица 3.4.1 Назначение и номера контактов разъема «ВЫХОД» блока ЛИ

Назначение контакта	Номер контакта HS
Сигнализация состояния «Предупреждение» (1)	5
Сигнализация состояния «Предупреждение» (2)	6
Сигнализация состояния «Авария» (1)	3
Сигнализация состояния «Авария» (2)	4
Сигнализация состояния «Работа» (1)	1
Сигнализация состояния «Работа» (2)	2

Таблица 3.4.2 Назначение и номера контактов разъема «ВХОД» блока ЛИ

Номер контакта	Назначение контакта
1	Сигнализация состояния «Предупреждение» кассет ЦВК-16Т, ЦВК-16ПТ, ЦВК-16МТ (1)
2	Сигнализация состояния «Предупреждение» кассет ЦВК-16Т, ЦВК-16ПТ, ЦВК-16МТ (2)
3	Сигнализация состояния «Ошибка» кассет ЦВК-16Т, ЦВК-16ПТ, ЦВК-16МТ (1)
4	Сигнализация состояния «Ошибка» кассет ЦВК-16Т, ЦВК-16ПТ, ЦВК-16МТ (2)
5	не используется
6	Общий провод
7	Сигнализация состояния «Ошибка» ЦВК-16У
8	не используется
9	не используется

Изм.	Лист	№ докум.	Подп.	Дата

665710-005-53307496-2012 РЭ

ЦВК-16У

Таблица 3.4.3 – Затухание, вносимое фильтром входа, ($A_{ФВ}$, дБ)

ΔF (кГц) \ H (кГц)	16-50	50-100	100-300	300-500	500-750	750-1000
4	0.6	1.0	1.5	2.5	3.5	4.2
8	0.6	1.0	1.5	2.3	3.3	4.1
12	0.5	0.9	1.4	2.3	3.1	4.1
16	0.5	0.9	1.3	2.2	3.1	4.0

Инов. № подл.	Подп. и дата	Взам. инв. №	Инов. № дубл.	Подп. и дата

Изм	Лист	№ докум.	Подп.	Дата

665710-005-53307496-2012 РЭ

ЦВК-16У

3.5 Кросс-плата ЦВК-16У

3.5.1 Кросс-плата установлена на задней стенке 19'-конструктива кассеты ЦВК-16У высотой 6U.

3.5.2 На кросс-плате установлены разъемы серии DIN-41612 для блоков: БП, УМ, ЛФ, ЛИ.

3.5.3 На кросс-плате установлены мощные резисторы эквивалента линии 75 Ом или 150 Ом, обеспечивающие возможность подачи выходного сигнала мощностью до 46 дБм с выхода блока ЛИ на эквивалентную нагрузку.

3.5.4 По кросс-плате на блок УМ подаются напряжения питания $\pm 5В$, $\pm 12В$, а также $U_{пит}$ ($+63В$ или $+72В$). На блок ЛИ подаются напряжения $\pm 12В$ для питания пьезоэлемента звуковой индикации обрыва в линии, а также светодиода «АВАРИЯ».

3.6 Конструктив ЦВК-16

3.6.1 В кассете высотой 6U установлено четыре блока ЦВК-16У: БП, УМ, ЛФ, ЛИ, включающий ФВ;

3.6.2 На лицевых панелях блоков установлены высокочастотные разъемы для связи между блоками с использованием прилагаемых в комплекте поставки коаксиальных кабелей. Для подключения к линии в комплекте поставки прилагаются ответные части линейных разъемов коаксиального кабеля, который должен соединять аппаратуру с фильтром присоединения ВЧ-линии.

3.6.3 Для того чтобы выдвинуть любой из блоков из конструктива ЦВК-16У, необходимо вывинтить верхние и нижние винты крепления лицевой панели блока и, далее выдвинуть блок по направляющим из конструктива.

Ив. № подп.	Подп. и дата
Взам. инв. №	Ив. № дубл.
Подп. и дата	Подп. и дата

Изм	Лист	№ докум.	Подп.	Дата	665710-005-53307496-2012 РЭ	24
					ЦВК-16У	

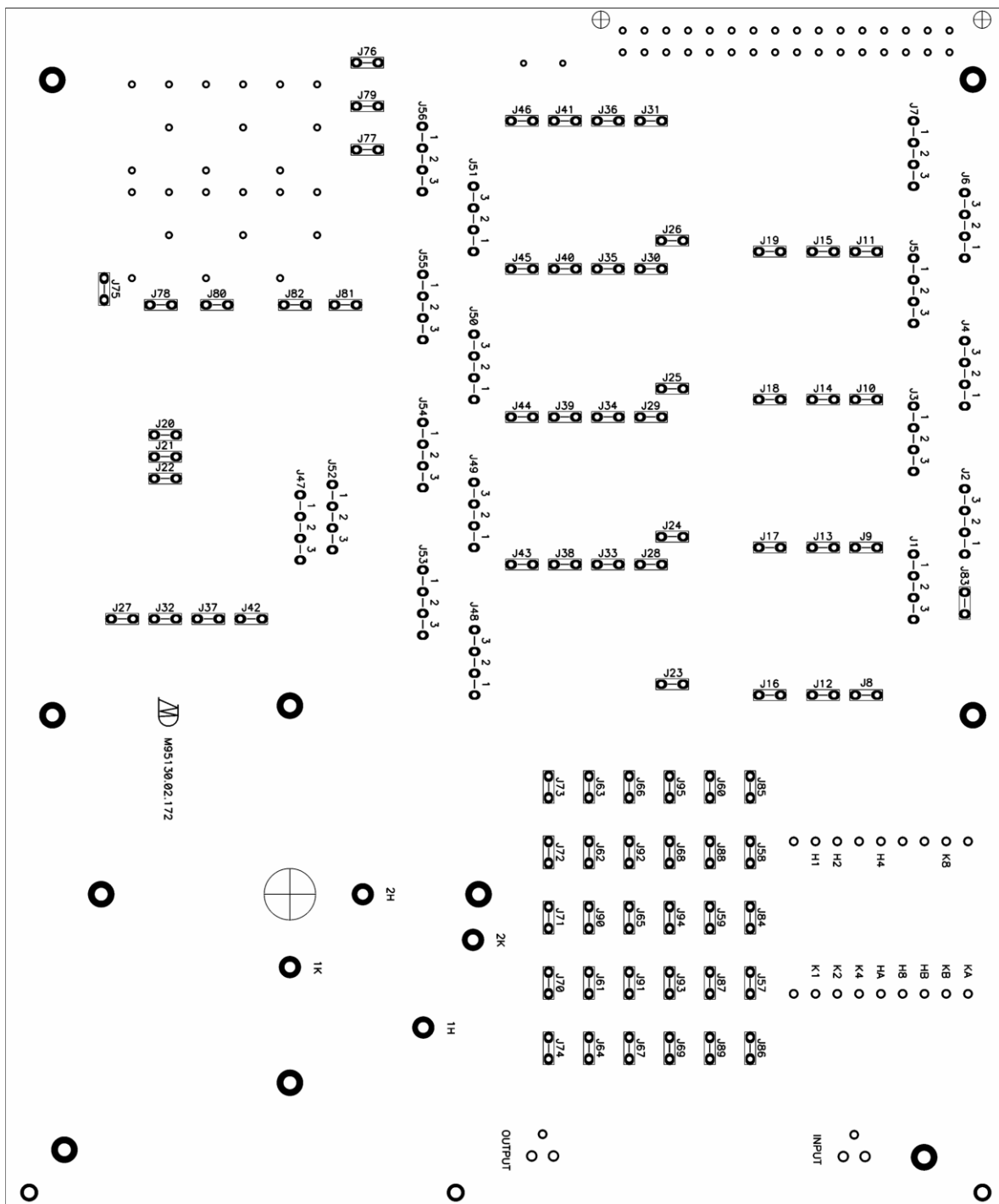


Рисунок 4.1.1 – Коммутационное поле блока линейного фильтра
(вид со стороны установки перемычек)

Ив. № подп.	Подп. и дата	Взам. инв. №	Ив. № дубл.	Подп. и дата

Изм	Лист	№ докум.	Подп.	Дата

665710-005-53307496-2012 РЭ

ЦВК-16У

перемычки O4-1, O4-3, O5-1, O5-3, N9, O7-1, O6-4, O6-2, O7-4, N1 в соответствии с маркировкой, нанесенной на плате блока ЛИ.

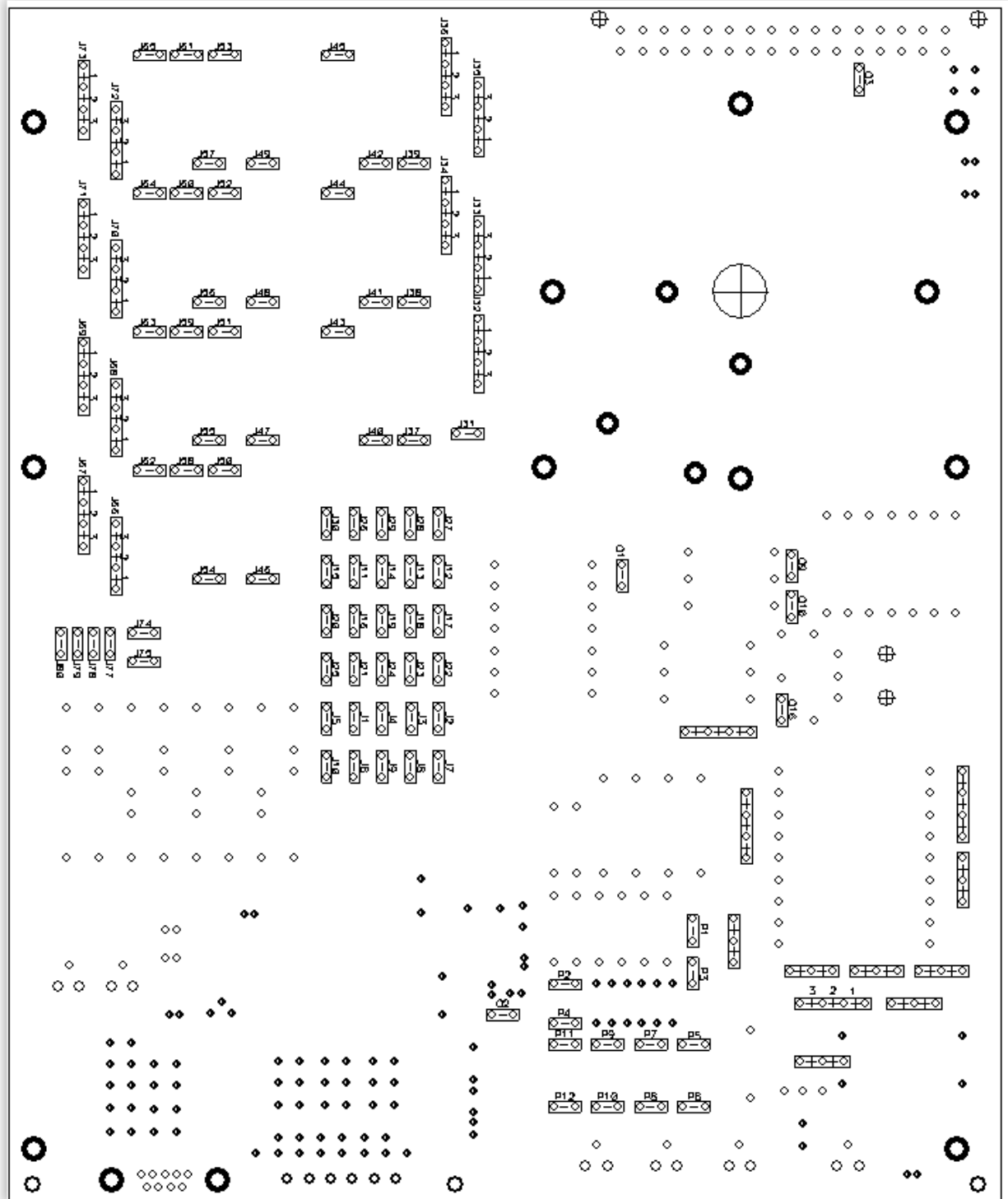


Рисунок 4.2.1 – Коммутационное поле блока линейного интерфейса
(вид со стороны установки перемычек)

Ив. № подл.	Подп. и дата	Взам. инв. №	Ив. № дубл.	Подп. и дата

Изм.	Лист	№ докум.	Подп.	Дата

665710-005-53307496-2012 РЭ
ЦВК-16У

Таблица 4.2.1 Устанавливаемые значения ослабления в аттенюаторе блока ЛИ

Уровень ослабления	Устанавливаемые переключки
12 дБ	P2, P4, P5, P7, P9, P11
18 дБ	P2, P4, P6, P7, P9, P11
24 дБ	P2, P4, P6, P8, P9, P11
30 дБ	P2, P4, P6, P8, P10, P11
36 дБ	P2, P4, P6, P8, P10, P12

Ниже, в таблицах 4.2.2 и 4.2.3 приводятся необходимые значения затухания аттенюатора для разнесенного режима работы с усилителями мощности 40 Вт и 80 Вт соответственно, исключающие перегрузку блока ПРМ и обеспечивающие наилучшую рабочую точку АРУ по шумовым характеристикам и запасу на гололед.

Для контроля правильности задания ослабления аттенюатора требуется проконтролировать пиковое значение сигнала на выходе «ПРИЕМ» блока ЛИ. Пиковое напряжение¹, измеренное осциллографом², не должно превышать 1,8 В (амплитудно). Рекомендуется иметь запас 50-100% на возможное увеличение амплитуды сигнала на выходе «ПРИЕМ».

При наличии на рабочей фазе сторонних передатчиков, расположенных на том же объекте, необходимо дополнительно вводить затухание аттенюатора на 6 дБ кроме случая, когда на аттенюаторе уже установлено затухание 36 дБ.

Установленное значение аттенюатора должно быть записано в энергонезависимую память аппаратуры для корректного отображения измеряемых параметров в сервисном программном обеспечении (раздел 4.16, книга 2, Сервисное программное обеспечение ЦВК-16 на базе кассет ЦВК-16Т и ЦВК-16ПТ).

¹ – в аналоговом режиме требуется установить тестовые сигналы по передаче (с двух сторон), чтобы получить максимальный пиковый сигнал.

² — осциллограф должен быть включен параллельно выходу через BNC-тройник.

Ив. № подл.	Подп. и дата	Взам. инв. №	Ив. № дубл.	Подп. и дата

Изм	Лист	№ докум.	Подп.	Дата	665710-005-53307496-2012 РЭ	ЦВК-16У	30

Таблица 4.2.2 – Устанавливаемые значения затухания аттенюатора для аппаратуры 40 Вт (разнесенный режим).

Номинальная полоса частот, кГц	Расчетное затухание ВЧ-тракта в зависимости от диапазона частот, дБ			Затухание аттенюатора, дБ
	< 500 кГц	500...750 кГц	750...1000 кГц	
4	≤21	≤17	-	36
	22...27	18...23	≤21	30
	28...33	24...29	22...27	24
	34...39	30...35	28...33	18
	≥40	≥36	≥34	12
8	≤15	≤11	-	36
	16...21	12...17	≤15	30
	22...27	18...23	16...21	24
	28...33	24...29	22...27	18
	≥34	≥30	≥28	12
12	≤12	-	-	36
	13...18	≤13	≤11	30
	19...24	14...19	12...17	24
	≥25	20...25	18...23	18
	-	≥26	≥24	12
16	≤9	-	-	36
	10...15	≤11	≤9	30
	≥16	12...17	10...15	24
	-	18...23	≥16	18

Изм.	Лист	№ докум.	Подп.	Дата
Инд. № подл.	Подп. и дата	Взам. инв. №	Инд. № дубл.	Подп. и дата

665710-005-53307496-2012 РЭ

ЦВК-16У

Таблица 4.2.3 – Устанавливаемые значения затухания аттенюатора для аппаратуры 80 Вт (разнесенный режим).

Номинальная полоса частот, кГц	Расчетное затухание ВЧ-тракта в зависимости от диапазона частот, дБ			Затухание аттенюатора, дБ
	< 500 кГц	500...750 кГц	750...1000 кГц	
4	≤24	≤20	≤18	36
	25...30	21...26	19...24	30
	31...36	27...32	25...30	24
	37...42	33...38	31...36	18
	≥43	≥39	≥37	12
8	≤18	≤14	≤12	36
	19...24	15...20	13...18	30
	25...30	21...26	19...24	24
	≥31	27...32	25...30	18
	-	≥33	≥31	12
12	≤15	≤10	-	36
	16...21	11...16	≤14	30
	22...27	17...22	15...20	24
	≥28	≥23	21...26	18
16	≤12	≤8	-	36
	13...18	9...14	≤12	30
	≥19	15...20	13...18	24
	-	≥21	≥19	18

В табл. 4.2.4 приводятся необходимые значения затухания аттенюатора для сближенного режима работы.

Изм	Лист	№ докум.	Подп.	Дата
Инд. № подл.	Подп. и дата	Взам. инв. №	Инд. № дубл.	Подп. и дата

665710-005-53307496-2012 РЭ

ЦВК-16У

Таблица 4.2.4 – Устанавливаемые значения затухания аттенюатора для сближенного режима.

Поддиапазон		< 500 кГц	500...750 кГц	750...1000 кГц
40 Вт	Затухание аттенюатора, дБ	Расчетное затухание ВЧ-тракта, дБ	Расчетное затухание ВЧ-тракта, дБ	Расчетное затухание ВЧ-тракта, дБ
	30	≤13	-	-
	24	≥14	≤17	≤12
80 Вт	18	-	≥18	≥13
	30	≤19	-	-
	24	≥20	≤23	≤18
	18	-	≥24	≥19

Переключки Р1, Р3 являются технологическими и никогда не устанавливаются.

Ив. № подп.	Подп. и дата	Взам. инв. №	Ив. № дубл.	Подп. и дата

Изм	Лист	№ докум.	Подп.	Дата	665710-005-53307496-2012 РЭ	ЦВК-16У	33

Принципиальная схема выходного трансформатора БЛИ представлена на рисунке 4.2.2.

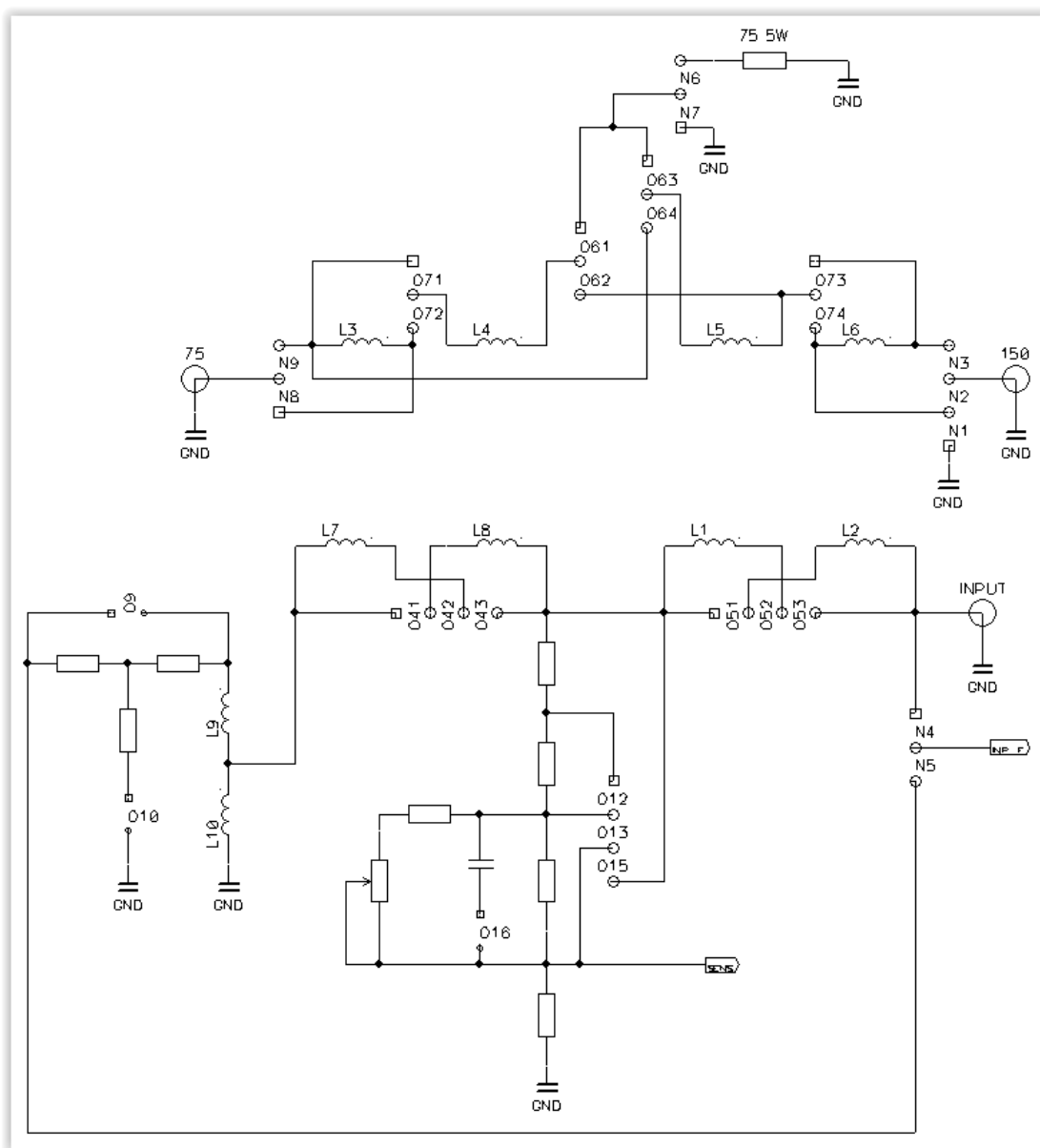


Рисунок 4.2.2 – Выходной трансформатор БЛИ

При установке переключателей N1, N2 (переключатель N3 – не установлен) на двухпроводном окончании «ЛИНИЯ» формируется несимметричный вход-выход с сопротивлением 75 Ом, при этом для подключения линейного кабеля на лицевой панели блока ЛИ используется левый соединитель «НЕСИММЕТРИЧНАЯ 75 Ом» (рис.4.2.3).

При установке переключателей N3, N9 (N1 и N2 не установлены) на двухпроводном окончании «ЛИНИЯ» формируется симметричный вход-выход с сопротивлением 150 Ом, при этом для подключения линейного

Инт. № подл.	Подп. и дата
Взам. инв. №	Инт. № дубл.
Подп. и дата	Подп. и дата

кабеля используются два соединителя «СИММЕТРИЧНАЯ 150 Ом» (рис.4.2.3).

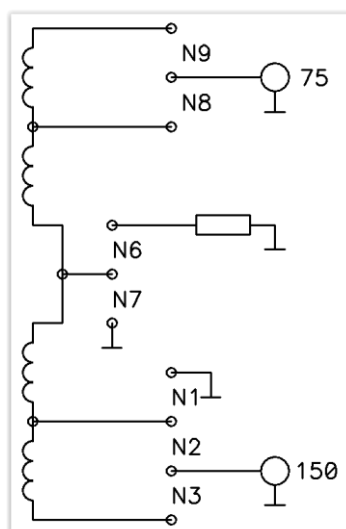


Рисунок 4.2.3 – Симметричное/несимметричное включение аппаратуры (входное/выходное сопротивление 75/150 Ом)

Для установки аппаратуры на ПС с ВЧ-обходом и постом (при сближенных полосах частот передачи для промежуточной и конечной подстанций) рекомендуется использовать высокоомное подключение (рис.4.2.4). Для этого устанавливается перемычка N3, не устанавливаются N1 и N2. Кабелем №5 соединяют правый соединитель «Линия симметричная 150 Ом» БЛИ с правым соединителем «Нагрузка симметричная 150 Ом» кассеты ЦВК-16У. При этом входное/выходное сопротивление в сторону линии составляет 225 Ом, что снижает шунтирование сквозного канала с 3,5 дБ до 1-2 дБ (в зависимости от расположения номинальных полос частот в пределах 16÷1000 кГц). Таким образом, соотношение сигнал/помеха сквозного канала в сторону конечной подстанции повышается на 1,5-2,5 дБ. Затухание по передаче/приему для поста на ВЧ-обходе возрастает на 3 дБ, т.е. мощность сигнала по передаче падает на 3 дБ, что значительно ниже, чем в случае применения Г-образного аттенюатора (9 дБ), рекомендованного «Руководящими указаниями по выбору частот высокочастотных каналов по линиям электропередачи 35, 110, 220, 330, 500 и 750 кВ».

На лицевой панели БЛИ расположены два разъема в группе сигнализации «СИГН»: «ВХОД» и «ВЫХОД». Разъем сигнализации «ВХОД» предназначен для подключения штатного кабеля сигнализации к соответствующему разъему «СИГН» кассеты ЦВК-16Т (ЦВК-16ПТ, ЦВК-

Ив. № подл.	Подп. и дата	Взам. инв. №	Ив. № дубл.	Подп. и дата

Изм	Лист	№ докум.	Подп.	Дата

665710-005-53307496-2012 РЭ

ЦВК-16У

35

16МТ). Разъем «ВЫХОД» предназначен для подключения цепей внешней сигнализации.

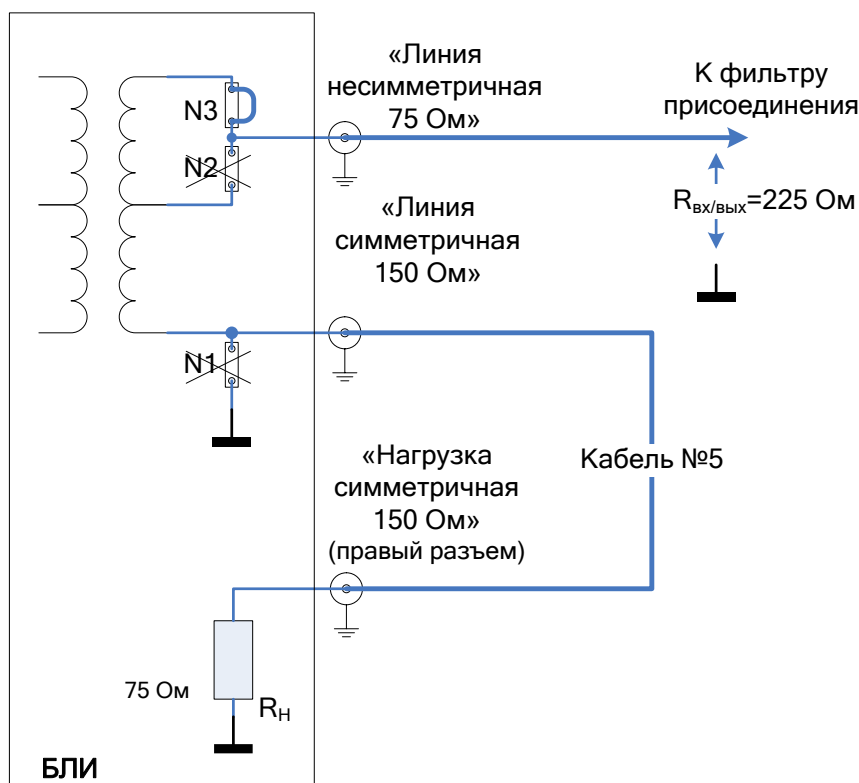


Рисунок 4.2.4 – Включение аппаратуры на промежуточной ПС: ВЧ-обход с постом (входное/выходное сопротивление 225 Ом).

При использовании нагрузки 75 Ом, доступной через соединитель «Нагрузка», должна быть установлена перемычка ОЗ, а для использования нагрузки 150 Ом через два соединителя «Нагрузка» перемычка ОЗ не устанавливается.

Для включения аппаратуры с мощностью передачи 160 Вт в симметричном режиме используются две кассеты ЦВК-16У. Коммутация блоков ЛИ показана на рис.4.2.5.

Для включения аппаратуры с мощностью передачи 100 Вт в полосе до 1 МГц в несимметричном режиме используются две кассеты ЦВК-16У. Коммутация блоков ЛИ показана на рис.4.2.6.

Входное сопротивление блока УМ установить равным 150 Ом.

Инд. № подл.	Подп. и дата
Взам. инв. №	Инд. № дубл.
Подп. и дата	Подп. и дата

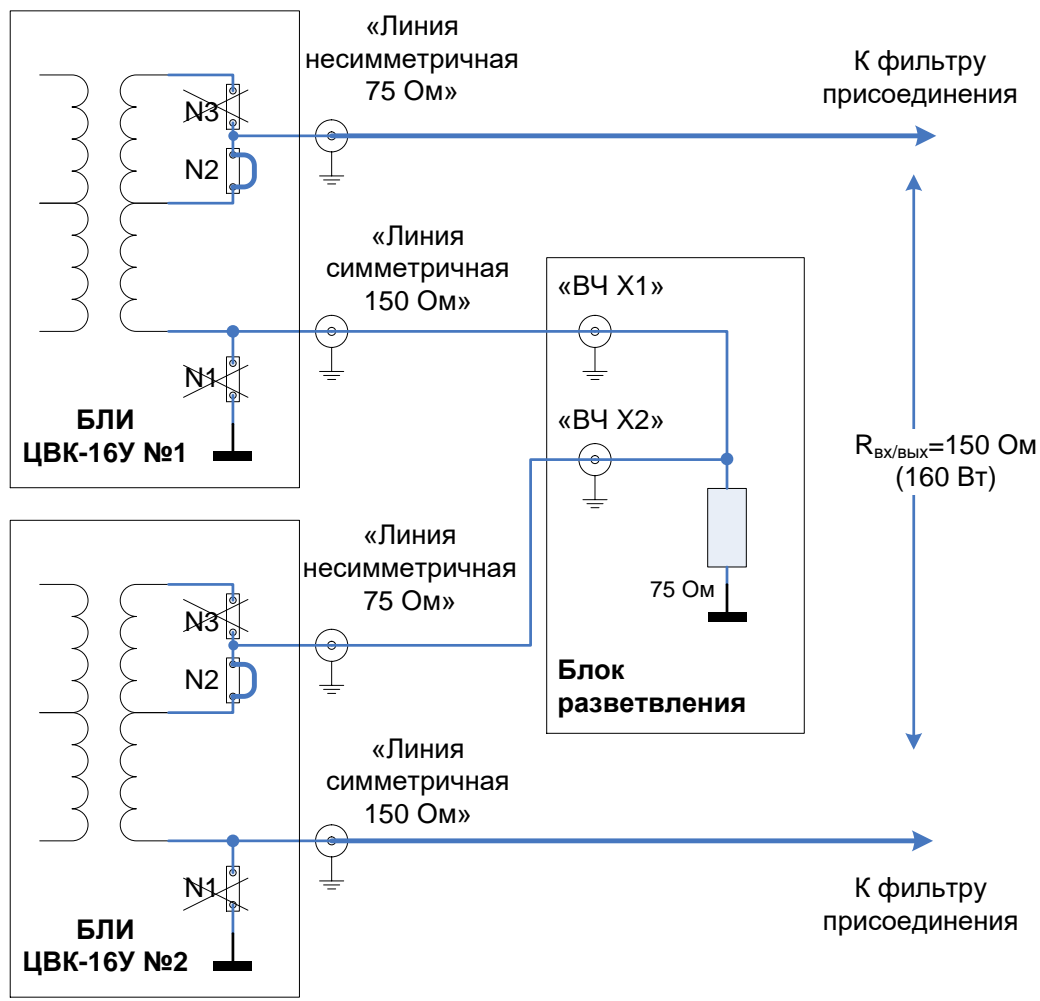


Рисунок 4.2.5 – Включение аппаратуры с мощностью 160 Вт в симметричном режиме.

Ив. № подп.	Подп. и дата	Взам. инв. №	Ив. № дубл.	Подп. и дата

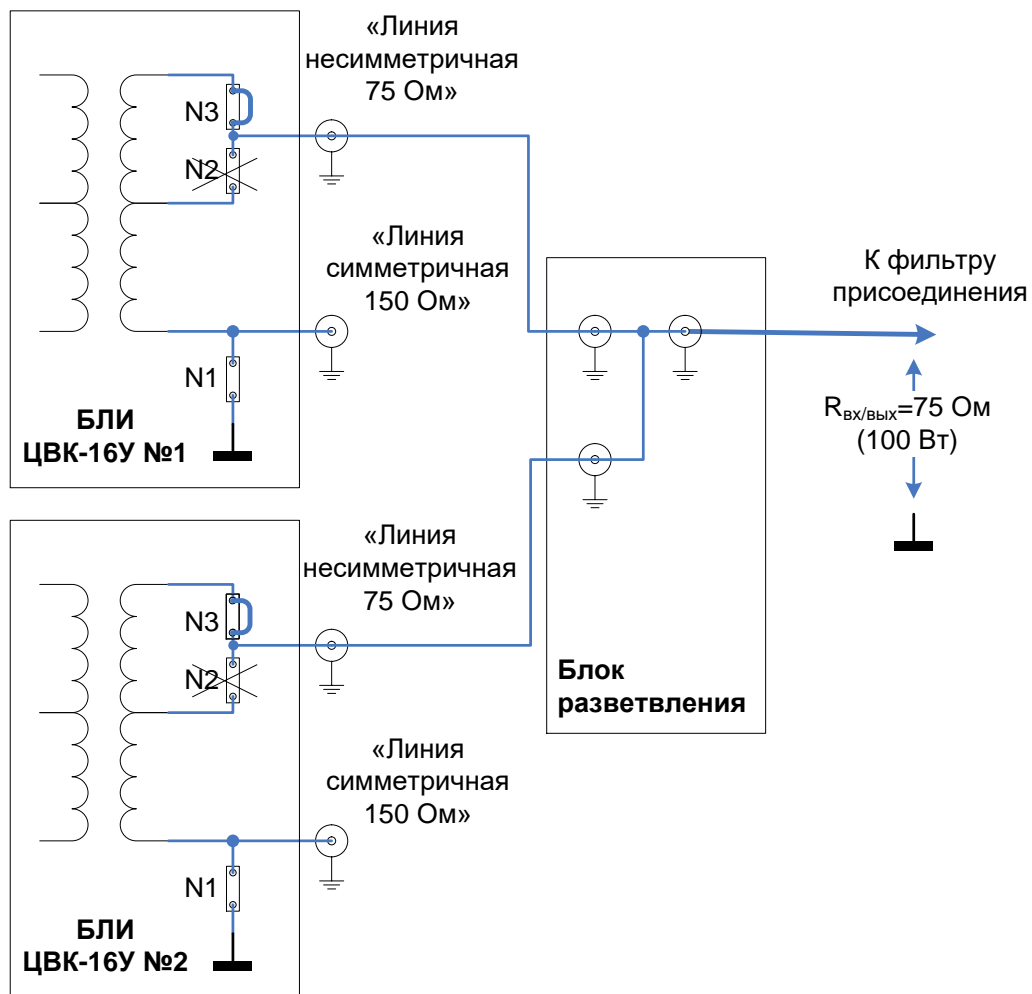


Рисунок 4.2.6 – Включение аппаратуры с мощностью 100 Вт в несимметричном режиме.

Ив. № подп.	Подп. и дата	Взам. инв. №	Ив. № дубл.	Подп. и дата

Изм	Лист	№ докум.	Подп.	Дата

665710-005-53307496-2012 РЭ

ЦВК-16У

4.3 Проверка ВЧ-тракта по передаче

4.3.1 Задание тестового сигнала

Проверку ВЧ-тракта по передаче осуществляют заданием специального тестового сигнала по ВЧ-передаче. Порядок включения тестового сигнала описан в документе «Сервисное программное обеспечение» (п. 6.9, книга 2) для ЦВК-16Т и ЦВК-16ПТ, для ЦВК-16МТ (п.6.8 книга 6).

Данный тест используется для проверки работоспособности аппаратуры (нагруженной на встроенную нагрузку), проверки линейности ВЧ-тракта (параллельно работающая аппаратура, элементы обработки).

Повышенный уровень нелинейных искажений в передаваемом сигнале может привести к снижению перекрываемого затухания, снижению скорости передачи и к неработоспособности каналов связи.

Таблица 4.3.1

Тип аппаратуры	Базовая полоса	Кол-во базовых полос (В)	Кол-во гармонических сигналов	Частота, кГц	
				гармонических сигналов	сигналов внеполосных нелинейных искажений 3го порядка
ЦВК-16 ЦВК-16П	4	1	2	$(F_H+0,35); (F_H+3,3)$	$(F_H-2,6); (F_H+6,25)$
		2	2	$(F_H+2,0); (F_H+6,0)$	$(F_H-2,0); (F_H+10)$
		3	3	$(F_H+2,0); (F_H+6,0); (F_H+10,0)$	$(F_H-2,0); (F_H+14)$
		4	4	$(F_H+2,0); (F_H+6,0); (F_H+10,0); (F_H+10,0)$	$(F_H-2,0); (F_H+18)$
ЦВК-16М	8	1	2	$(F_H+1,0); (F_H+7,0)$	$(F_H-6,0); (F_H+13)$
		2	2	$(F_H+4,0); (F_H+12,0)$	$(F_H-4,0); (F_H+20)$
	16	1	2		

Тестовый сигнал – это двухчастотный или многочастотный сигнал. Количество и частоты гармонических составляющих сигнала зависят от числа базовых полос, типа аппаратуры и приведены в Таблице 4.3.1, F_H –

Ив. № подл.	Подп. и дата
Взам. инв. №	Ив. № дубл.
Подп. и дата	Подп. и дата

нижняя граница номинальной полосы передачи (B_N). Нормы уровней тестового сигнала и нелинейных искажений приведены в таблице 4.3.2.

Для удобства, подаваемые в каждой базовой полосе частоты и нормы на комбинационные частоты вне номинальной полосы для составляющих нелинейных искажений 3-го, 5-го, 7-го порядков отображены в пункте меню СПО – “Проверка тракта ВЧ передачи”.

Таблица 4.3.2 – Нормы уровней тестового сигнала и нелинейных искажений

Тип УМ	Диапазон частот	Номинальная выходная мощность, дБм (Вт)	Кол-во гармонических составляющих	Мощность каждой гармонической составляющей, дБм	Средняя мощность, дБм (Вт)	Максимальный уровень нелинейных искажений, дБм						
						3-го порядка	5-го порядка	7-го порядка				
40	16..500	46 дБм (40 Вт)	2	40,0	43,0 (20,0)	$\leq (-14)$	$\leq (-24)$	$\leq (-34)$				
			3	36,5	41,3 (13,5)							
			4	34,0	40,0 (10,0)							
	500...750	44 дБм (25 Вт)	2	38,0	41,0 (12,5)			$\leq (-14)$	$\leq (-24)$	$\leq (-26)$		
			3	34,5	39,3 (8,5)							
			4	32,0	38,0 (6,5)							
	750...1000	43 дБм (20 Вт)	2	37,0	40,0 (10,0)					$\leq (-14)$	$\leq (-24)$	$\leq (-26)$
			3	33,5	38,3 (7,5)							
			4	31,0	37,0 (5,0)							
80	16..500	49 дБм (80)	2	43,0	46,0 (40,0)	$\leq (-11)$	$\leq (-21)$					$\leq (-31)$
			3	39,5	44,3 (27,0)							
			4	37,0	43,0 (20,0)							
	500...750	47 дБм (50)	2	41,0	44,0 (24,5)			$\leq (-13)$	$\leq (-23)$			$\leq (-25)$
			3	37,5	42,3 (17,0)							
			4	35,0	41,0 (13,0)							
	750...1000	45 дБм (30)	2	39,0	42,0 (16,0)					$\leq (-14)$	$\leq (-24)$	$\leq (-26)$
			3	35,5	40,3 (11,0)							
			4	33,0	39,0 (8,0)							

4.3.2 Порядок проведения проверки ВЧ – тракта

4.3.2.1 Порядок проведения проверки выходного ВЧ-тракта аппаратуры ЦВК-16:

1. Нагрузить выход «Линия» блока ЛИ кассеты ЦВК-16У на нагрузку 75 Ом (мощность нагрузки должна быть не менее средней мощности, указанной в таблице 4.3.2);

2. Задать тест проверки мощности и внеполосных излучений по передаче

Инд. № подл.	Подп. и дата
Взам. инв. №	Подп. и дата
Инд. № дубл.	Подп. и дата

3. Измерить уровни гармонических сигналов заданного теста.
Точность измерения уровней $\pm 0,5$ дБ

4. Измерить уровни сигналов комбинационных частот, указанных в СПО.

5. Снять тест.

4.3.2.2 Порядок проведения проверки ВЧ-тракта

1. Нагрузить выход «Линия» блока ЛИ кассеты ЦВК-16У на вход ВЧ-кабеля;

2. Повторить проверку как в п. 4.3.2.1 с п.3 по п.5

Примечание: точность измерения уровней сигналов нелинейных искажений зависит от точности измерительного прибора. Как правило, точность измерения нелинейных искажений ограничена точностью собственного измерительного тракта прибора. Для периодической проверки оборудования на объекте допустимо проводить контроль уровней гармонических сигналов и внеполосных излучений только 3-го порядка.

ПРЕДУПРЕЖДЕНИЕ. Тестовый сигнал в нагрузку имеет большую среднюю мощность (до 80 Вт), и может привести к сильному разогреву и разрушению нагрузки. При подаче сигнала может быть нарушена работа параллельно включенной аппаратуры. Запуск теста должен проводиться подготовленным персоналом.

Инв. № подл.	Подп. и дата	Взам. инв. №	Инв. № дубл.	Подп. и дата	665710-005-53307496-2012 РЭ				41
					Изм	Лист	№ докум.	Подп.	

Результаты измерений могут быть представлены в следующей форме.
Данная форма доступна на прилагаемом в комплекте поставки диске с СПО.

Проверка номинальной мощности передачи на встроенную нагрузку				
Гармонический сигнал		Норма, дБм	Измерение, дБм	Вывод
Номер	Частота, кГц			
1				
2				
3				
4				

Проверка внеполосных нелинейных искажений на встроенную нагрузку			
Частота сигналов ВНИ, кГц	Норма, дБм	Измерение, дБм	Вывод

Проверка номинальной мощности передачи на ВЧ-линию				
Гармонический сигнал		Норма, дБм	Измерение, дБм	Вывод
Номер	Частота, кГц			
1				
2				
3				
4				

Проверка внеполосных нелинейных искажений на ВЧ-линию			
Частота сигналов ВНИ, кГц	Норма, дБм	Измерение, дБм	Вывод

ВНИМАНИЕ. При запуске теста проверки ВЧ – тракта по передаче, все каналы связи будут отключены! Время задания тестового сигнала из СПО ограничено интервалом 15 мин. Повторный запуск теста, после его завершения рекомендуется производить 10 минут. Нарушение данного требования может привести к выводу из строя блоков ЦВК-16У.

Инд. № подл.	Подп. и дата
Взам. инв. №	Инд. № дубл.
Подп. и дата	Подп. и дата

5 ТАБЛИЦЫ НАСТРОЙКИ ЛИНЕЙНОГО ФИЛЬТРА

5.1 Задание ширины номинальной полосы частот ЛФ

Для задания ширины номинальной полосы частот линейного фильтра (ЛФ) 4, 8, 12 или 16 кГц необходимо установить переключки J57 - J74 в соответствии с табл. 5.1.

Таблица 5.1. Установка переключек для задания ширины номинальной полосы частот по передаче

	Ширина номинальной полосы частот			
	4 кГц	8 кГц	12 кГц	16 кГц
16 – 80 кГц	J57, J59, J62, J66, J69, J74	J57, J59, J62, J66, J69, J74	J57, J59, J63, J67, J68, J73	J57, J60, J64, J65, J68, J72
80 – 500 кГц	J57, J59, J62, J66, J69, J74	J57, J59, J62, J66, J69, J73	J57, J60, J64, J65, J68, J71	J57, J60, J64, J65, J68, J72
500 – 1000 кГц	J57, J59, J63, J67, J68, J72	J57, J59, J63, J67, J68, J73	J57, J60, J64, J65, J68, J72	J58, J60, J61, J65, J69, J70

Изм	Лист	№ докум.	Подп.	Дата	Инва. № подп.	Подп. и дата	Взам. инв. №	Инва. № дубл.	Подп. и дата
-----	------	----------	-------	------	---------------	--------------	--------------	---------------	--------------

665710-005-53307496-2012 РЭ

ЦВК-16У

43

5.2 Таблица установки перемычек блока ЛФ для задания номинальной полосы частот по передаче 4 кГц

Таблица 5.2. Установка перемычек блока ЛФ для задания номинальной полосы частот 4 кГц по передаче

Номинальная полоса частот, кГц	Устанавливаемые перемычки на коммутационном поле блока ЛФ
16 – 20	J2-1, J4-1, J6-1, J47-1-3, J48-1-3, J49-1-3, J50-1-3, J51-1-3, J52-1-3, J53-1-3, J54-1-3, J55-1-3, J56-1, J22, J23, J24, J25, J26, J27, J28, J29, J30, J31, J32, J33, J34, J35, J36, J37, J38, J39, J40, J41, J42, J43, J44, J45, J46, J76, J78, J79
20 – 24	J2-1, J4-1, J6-1, J47-1-3, J48-1-3, J49-1-3, J50-1-3, J51-1-3, J52-1-3, J53-1-3, J54-1-3, J55-1-3, J56-1, J22, J23, J24, J25, J26, J27, J28, J29, J30, J31, J32, J33, J34, J35, J36, J37, J38, J39, J40, J41, J76, J78, J79
24 – 28	J2-1, J4-1, J6-1, J47-1-3, J48-1-3, J52-1-3, J53-1, J54-1, J55-1, J56-1, J22, J23, J27, J32, J37, J42, J76, J78, J79
28 – 32	J2-1, J4-1, J6-1, J47-1-3, J48-1-3, J52-1-3, J53-1, J54-1, J55-1, J56-1, J22, J42, J43, J77, J80, J81
32 – 36	J2-1, J4-1, J6-1, J52-1, J53-1, J54-1, J55-1, J56-1, J76, J78, J81
36 – 40	J2-1, J4-1, J6-1, J52-1, J53-1, J54-1, J55-1, J56-1, J76, J79
40 – 44	J2-1, J4-1, J6-1, J52-1, J53-1, J54-1, J55-1, J56-1, J75, J77, J82
44 – 48	J2-1, J4-1, J6-1, J52-1, J53-1, J54-1, J55-1, J56-1, J75, J77, J82
48 – 52	J2-1, J4-1, J6-1, J52-1, J53-1, J54-1, J55-1, J56-1, J80, J81
52 – 56	J2-1, J4-1, J6-1, J47-1-3, J48-1-3, J52-1-3, J53-1, J54-1, J55-1, J56-1, J22, J23, J27, J28, J32, J33, J37, J38, J42, J43, J78, J81
56 – 60	J2-1, J4-1, J6-1, J47-1-3, J48-1-3, J52-1-3, J53-1, J54-1, J55-1, J56-1, J22, J23, J27, J28, J32, J33, J37, J38, J42, J43, J78, J81
60 – 64	J2-1, J4-1, J6-1, J47-1-3, J52-1, J53-1, J54-1, J55-1, J56-1, J27, J32, J78, J81
64 – 68	J2-1, J4-1, J6-1, J47-1-3, J48-1-3, J49-1-3, J50-1-3, J51-1-3, J52-1-3, J53-1-3, J54-1-3, J55-1-3, J56-1, J22, J23, J24, J25, J26, J27, J28, J29, J30, J31, J32, J33, J34, J35, J36, J37, J38, J39, J40, J41, J42, J43, J44, J45, J46
68 – 72	J2-1, J4-1, J6-1, J47-1-3, J48-1-3, J49-1-3, J50-1-3, J51-1-3, J52-1-3, J53-1-3, J54-1-3, J55-1-3, J56-1, J22, J23, J24, J25, J26, J27, J28, J29, J30, J31, J32, J33, J34, J35, J36, J37, J38, J39, J40, J41

Ив. № подл.	Подп. и дата
Взам. инв. №	Ив. № дубл.
Подп. и дата	Подп. и дата

Номинальная полоса частот, кГц	Устанавливаемые перемычки на коммутационном поле блока ЛФ
72 – 76	J2-1, J4-1, J6-1, J47-1-3, J48-1-3, J49-1-3, J50-1-3, J51-1-3, J52-1-3, J53-1-3, J54-1-3, J55-1-3, J56-1, J22, J23, J24, J25, J26, J27, J28, J29, J30, J31, J32, J33, J34, J35, J36
76 – 80	J2-1, J4-1, J6-1, J47-1-3, J48-1-3, J49-1-3, J50-1-3, J51-1-3, J52-1-3, J53-1-3, J54-1-3, J55-1-3, J56-1, J22, J23, J24, J25, J26, J27, J28, J29, J30, J31, J32, J33, J34, J35, J36
80 – 84	J2-1, J4-1, J6-1, J47-1-3, J48-1-3, J49-1-3, J50-1-3, J51-1-3, J52-1-3, J53-1-3, J54-1-3, J55-1-3, J56-1, J22, J23, J24, J25, J26, J27, J28, J29, J30
84 – 88	J2-1, J4-1, J6-1, J47-1-3, J48-1-3, J49-1-3, J50-1-3, J51-1-3, J52-1-3, J53-1-3, J54-1-3, J55-1-3, J56-1, J22, J23, J24, J25, J26, J27, J28, J29, J30
88 – 92	J2-1, J4-1, J6-1, J47-1-3, J48-1-3, J49-1-3, J50-1-3, J51-1-3, J52-1-3, J53-1-3, J54-1-3, J55-1-3, J56-1, J22, J23, J24, J25, J26, J27, J28, J29
92 – 96	J2-1, J4-1, J6-1, J47-1-3, J48-1-3, J49-1-3, J50-1-3, J51-1-3, J52-1-3, J53-1-3, J54-1-3, J55-1-3, J56-1, J22, J23, J24, J25, J26, J27, J28, J29
96 – 100	J2-1, J4-1, J6-1, J47-1-3, J48-1-3, J49-1-3, J50-1-3, J51-1-3, J52-1-3, J53-1-3, J54-1-3, J55-1-3, J56-1, J21, J22, J23, J24
100 – 104	J2-1, J4-1, J6-1, J47-1-3, J48-1-3, J49-1-3, J50-1-3, J51-1-3, J52-1-3, J53-1-3, J54-1-3, J55-1-3, J56-1, J21, J22, J23
104 – 108	J2-1, J4-1, J6-1, J47-1-3, J48-1-3, J49-1-3, J50-1-3, J51-1-3, J52-1-3, J53-1-3, J54-1-3, J55-1-3, J56-1, J22, J23
108 – 112	J2-1, J4-1, J6-1, J47-1-3, J48-1-3, J49-1-3, J50-1-3, J52-1-3, J53-1-3, J54-1-3, J55-1, J56-1, J21, J22, J23
112 – 116	J2-1, J4-1, J6-1, J47-1-3, J48-1-3, J49-1-3, J50-1-3, J52-1-3, J53-1-3, J54-1-3, J55-1, J56-1, J21, J22, J23
116 – 120	J2-1, J4-1, J6-1, J47-1-3, J48-1-3, J49-1-3, J50-1-3, J52-1-3, J53-1-3, J54-1-3, J55-1, J56-1, J20, J21, J22
120 – 124	J2-1, J3-1-3, J4-1-3, J5-1-3, J6-1-3, J7-1-3, J47-1-3, J48-1-3, J49-1-3, J50-1-3, J51-1-3, J52-1-3, J53-1-3, J54-1-3, J55-2, J56-1-3, J10, J11, J13, J14, J15, J17, J18, J19, J21, J23, J24, J25, J26, J32, J33, J34, J35, J36, J37, J38, J39, J40, J41, J42, J43, J44, J45, J46
124 – 128	J2-1, J3-1-3, J4-1-3, J5-1-3, J6-1-3, J7-1-3, J47-1-3, J48-1-3, J49-1-3, J50-1-3, J51-1-3, J52-1-3, J53-1-3, J54-1-3, J55-2, J56-1-3, J10, J11, J13, J14, J15, J18, J19, J20, J21, J25, J26, J32, J33, J34, J35, J36, J37, J38, J39, J40, J41, J42, J43, J44, J45, J46

Инов. № подл.	Подп. и дата
Взам. инв. №	Инов. № дубл.
Подп. и дата	Подп. и дата

665710-005-53307496-2012 РЭ

ЦВК-16У

45

Изм Лист № докум. Подп. Дата

Номинальная полоса частот, кГц	Устанавливаемые перемычки на коммутационном поле блока ЛФ
128 – 132	J2-1, J3-1-3, J4-1-3, J5-1-3, J6-1-3, J7-1-3, J47-1-3, J48-1-3, J49-1-3, J50-1-3, J51-1-3, J52-1-3, J53-1-3, J54-1-3, J55-2, J56-1-3, J10, J11, J13, J14, J15, J18, J19, J20, J33, J34, J35, J36, J37, J38, J39, J40, J41, J42, J43, J44, J45, J46
132 – 136	J2-1, J3-1-3, J4-1-3, J5-1-3, J6-1-3, J7-1-3, J47-1-3, J48-1-3, J49-1-3, J50-1-3, J51-1-3, J52-1-3, J53-1-3, J54-1-3, J55-2, J56-1-3, J10, J11, J13, J14, J15, J18, J19, J34, J35, J37, J38, J39, J40, J42, J43, J44, J45, J46
136 – 140	J2-1, J3-1-3, J4-1-3, J5-1-3, J6-1-3, J7-1-3, J47-1-3, J48-1-3, J49-1-3, J50-1-3, J51-1-3, J52-1-3, J53-1-3, J54-1-3, J55-2, J56-1-3, J11, J13, J14, J15, J18, J19, J37, J38, J39, J40, J42, J43, J44, J45
140 – 144	J2-1, J3-1-3, J4-1-3, J5-1-3, J6-1-3, J7-1-3, J47-1-3, J48-1-3, J49-1-3, J50-1-3, J51-1-3, J52-1-3, J53-1-3, J54-1-3, J55-2, J56-1-3, J14, J15, J18, J19, J20, J38, J39, J40, J42, J43, J44, J45
144 – 148	J2-1, J3-1-3, J4-1-3, J5-1-3, J6-1-3, J7-1-3, J47-1-3, J48-1-3, J49-1-3, J50-1-3, J51-1-3, J52-1-3, J53-1-3, J54-1-3, J55-2, J56-1-3, J15, J18, J19, J20, J21, J40, J42, J43, J44, J45
148 – 152	J2-1, J3-1-3, J4-1-3, J5-1-3, J6-1-3, J7-1-3, J47-1-3, J48-1-3, J49-1-3, J50-1-3, J51-1-3, J52-1-3, J53-1-3, J54-1-3, J55-2, J56-1-3, J18, J19, J21, J42, J43, J44, J45
152 – 156	J2-1, J3-1-3, J4-1-3, J5-1-3, J6-1-3, J7-1-3, J47-1-3, J48-1-3, J49-1-3, J50-1-3, J51-1-3, J52-1-3, J53-1-3, J54-1-3, J55-2, J56-1-3, J14, J19, J20, J43, J44, J45
156 – 160	J2-1, J3-1-3, J4-1-3, J5-1-3, J6-1-3, J7-1-3, J47-1-3, J48-1-3, J49-1-3, J50-1-3, J51-1-3, J52-1-3, J53-1-3, J54-1-3, J55-2, J56-1-3, J19, J20, J44, J45
160 – 164	J2-1, J3-1-3, J4-1-3, J5-1-3, J6-1-3, J7-1-3, J47-1-3, J48-1-3, J49-1-3, J50-1-3, J51-1-3, J52-1-3, J53-1-3, J54-1-3, J55-2, J56-1-3, J19, J21, J45
164 – 168	J2-1, J3-1-3, J4-1-3, J5-1-3, J6-1-3, J7-1-3, J47-1-3, J48-1-3, J49-1-3, J50-1-3, J51-1-3, J52-1-3, J53-1-3, J54-1-3, J55-2, J56-1-3, J15, J20, J21
168 – 172	J2-1, J3-1-3, J4-1-3, J5-1-3, J6-1-3, J7-1-3, J47-1-3, J48-1-3, J49-1-3, J50-1-3, J51-1-3, J52-1-3, J53-1-3, J54-1-3, J55-2, J56-1-3, J20

Инд. № подл.	Подп. и дата
Взам. инв. №	Инд. № дубл.
Подп. и дата	Подп. и дата

Номинальная полоса частот, кГц	Устанавливаемые перемычки на коммутационном поле блока ЛФ
172 – 176	J1-1-3, J2-1-3, J3-1-3, J4-1-3, J5-1-3, J6-2, J7-1-3, J47-1-3, J48-1-3, J49-1-3, J50-1-3, J51-1-3, J52-1-3, J53-1-3, J54-2, J55-1-3, J56-1-3, J9, J10, J11, J12, J13, J14, J15, J16, J17, J18, J19, J20, J23, J24, J26, J32, J33, J34, J35, J36, J37, J38, J39, J40, J41, J42, J43, J44, J45, J46
176 – 180	J1-1-3, J2-1-3, J3-1-3, J4-1-3, J5-1-3, J6-2, J7-1-3, J47-1-3, J48-1-3, J49-1-3, J50-1-3, J51-1-3, J52-1-3, J53-1-3, J54-2, J55-1-3, J56-1-3, J10, J11, J12, J13, J14, J15, J16, J17, J18, J19, J23, J24, J33, J34, J35, J36, J37, J38, J39, J40, J41, J42, J43, J44, J45, J46
180 – 184	J1-1-3, J2-1-3, J3-1-3, J4-1-3, J5-1-3, J6-2, J7-1-3, J47-1-3, J48-1-3, J49-1-3, J50-1-3, J51-1-3, J52-1-3, J53-1-3, J54-2, J55-1-3, J56-1-3, J11, J12, J13, J14, J15, J16, J17, J18, J19, J23, J24, J26, J34, J37, J38, J39, J40, J41, J42, J43, J44, J45, J46
184 – 188	J1-1-3, J2-1-3, J3-1-3, J4-1-3, J5-1-3, J6-2, J7-1-3, J47-1-3, J48-1-3, J49-1-3, J50-1-3, J51-1-3, J52-1-3, J53-1-3, J54-2, J55-1-3, J56-1-3, J11, J13, J14, J15, J16, J17, J18, J19, J21, J23, J24, J26, J37, J38, J39, J41, J42, J43, J44, J45, J46
188 – 192	J1-1-3, J2-1-3, J3-1-3, J4-1-3, J5-1-3, J6-2, J7-1-3, J47-1-3, J48-1-3, J49-1-3, J50-1-3, J51-1-3, J52-1-3, J53-1-3, J54-2, J55-1-3, J56-1-3, J11, J13, J14, J15, J16, J17, J18, J19, J23, J24, J26, J38, J39, J42, J43, J44, J45, J46
192 – 196	J1-1-3, J2-1-3, J3-1-3, J4-1-3, J5-1-3, J6-2, J7-1-3, J47-1-3, J48-1-3, J49-1-3, J50-1-3, J51-1-3, J52-1-3, J53-1-3, J54-2, J55-1-3, J56-1-3, J11, J14, J15, J16, J17, J18, J19, J20, J21, J23, J24, J26, J39, J42, J43, J44, J45, J46
196 – 200	J1-1-3, J2-1-3, J3-1-3, J4-1-3, J5-1-3, J6-2, J7-1-3, J47-1-3, J48-1-3, J49-1-3, J50-1-3, J51-1-3, J52-1-3, J53-1-3, J54-2, J55-1-3, J56-1-3, J11, J15, J16, J17, J18, J19, J21, J23, J24, J26, J42, J43, J44, J46
200 – 204	J1-1-3, J2-1-3, J3-1-3, J4-1-3, J5-1-3, J6-2, J7-1-3, J47-1-3, J48-1-3, J49-1-3, J50-1-3, J51-1-3, J52-1-3, J53-1-3, J54-2, J55-1-3, J56-1-3, J11, J12, J15, J17, J18, J19, J20, J23, J24, J26, J42, J43, J44
204 – 208	J1-1-3, J2-1-3, J3-1-3, J4-1-3, J5-1-3, J6-2, J7-1-3, J47-1-3, J48-1-3, J49-1-3, J50-1-3, J51-1-3, J52-1-3, J53-1-3, J54-2, J55-1-3, J56-1-3, J11, J12, J15, J17, J18, J19, J21, J24, J42, J43, J44

Ив. № подл.	Подп. и дата
Взам. инв. №	Ив. № дубл.
Подп. и дата	Подп. и дата

665710-005-53307496-2012 РЭ

ЦВК-16У

47

Изм Лист № докум. Подп. Дата

Номинальная полоса частот, кГц	Устанавливаемые перемычки на коммутационном поле блока ЛФ
208 – 212	J1-1-3, J2-1-3, J3-1-3, J4-1-3, J5-1-3, J6-2, J7-1-3, J47-1-3, J48-1-3, J49-1-3, J50-1-3, J51-1-3, J52-1-3, J53-1-3, J54-2, J55-1-3, J56-1-3, J12, J13, J15, J18, J19, J21, J42, J43, J44
212 – 216	J1-1-3, J2-1-3, J3-1-3, J4-1-3, J5-1-3, J6-2, J7-1-3, J47-1-3, J48-1-3, J49-1-3, J50-1-3, J51-1-3, J52-1-3, J53-1-3, J54-2, J55-1-3, J56-1-3, J12, J13, J15, J18, J19, J21, J42, J43, J44
216 – 220	J1-1-3, J2-1-3, J3-1-3, J4-1-3, J5-1-3, J6-2, J7-1-3, J47-1-3, J48-1-3, J49-1-3, J50-1-3, J51-1-3, J52-1-3, J53-1-3, J54-2, J55-1-3, J56-1-3, J12, J13, J14, J19, J20, J43, J44
220 – 224	J1-1-3, J2-1-3, J3-1-3, J4-1-3, J5-1-3, J6-2, J7-1-3, J47-1-3, J48-1-3, J49-1-3, J50-1-3, J51-1-3, J52-1-3, J53-1-3, J54-2, J55-1-3, J56-1-3, J12, J13, J14, J19, J20, J43, J44
224 – 228	J1-1-3, J2-1-3, J3-1-3, J4-1-3, J5-1-3, J6-2, J7-1-3, J47-1-3, J48-1-3, J49-1-3, J50-1-3, J51-1-3, J52-1-3, J53-1-3, J54-2, J55-1-3, J56-1-3, J13, J14, J15, J20, J44
228 – 232	J1-1-3, J2-1-3, J3-1-3, J4-1-3, J5-1-3, J6-2, J7-1-3, J47-1-3, J48-1-3, J49-1-3, J50-1-3, J51-1-3, J52-1-3, J53-1-3, J54-2, J55-1-3, J56-1-3, J13, J14, J15, J20, J44
232 – 236	J1-1-3, J2-1-3, J3-1-3, J4-1-3, J5-1-3, J6-2, J7-1-3, J47-1-3, J48-1-3, J49-1-3, J50-1-3, J51-1-3, J52-1-3, J53-1-3, J54-2, J55-1-3, J56-1-3, J14, J21
236 – 240	J1-1-3, J2-1-3, J3-1-3, J4-1-3, J5-1-3, J6-2, J7-1-3, J47-1-3, J48-1-3, J49-1-3, J50-1-3, J51-1-3, J52-1-3, J53-1-3, J54-2, J55-1-3, J56-1-3, J14, J21
240 – 244	J2-1, J3-1-3, J4-1-3, J5-1-3, J6-2, J7-1-3, J47-1-3, J48-1-3, J49-1-3, J50-1-3, J51-1-3, J52-1-3, J53-2, J54-1-3, J55-2, J56-1-3, J9, J10, J11, J13, J14, J15, J17, J18, J19, J21, J23, J24, J25, J26, J32, J33, J34, J35, J36, J37, J38, J39, J40, J41, J42, J43, J44, J45, J46
244 – 248	J2-1, J3-1-3, J4-1-3, J5-1-3, J6-2, J7-1-3, J47-1-3, J48-1-3, J49-1-3, J50-1-3, J51-1-3, J52-1-3, J53-2, J54-1-3, J55-2, J56-1-3, J9, J10, J11, J13, J14, J15, J17, J18, J19, J21, J23, J25, J32, J33, J34, J35, J36, J37, J38, J39, J40, J41, J42, J43, J44, J45, J46
248 – 252	J2-1, J3-1-3, J4-1-3, J5-1-3, J6-2, J7-1-3, J47-1-3, J48-1-3, J49-1-3, J50-1-3, J51-1-3, J52-1-3, J53-2, J54-1-3, J55-2, J56-1-3, J10, J11, J13, J14, J15, J17, J18, J19, J21, J23, J25, J33, J34, J35, J36, J37, J38, J39, J40, J41, J42, J43, J44, J45, J46

Инд. № подл.	Подп. и дата
Взам. инв. №	Инд. № дубл.
Подп. и дата	Подп. и дата

Номинальная полоса частот, кГц	Устанавливаемые перемычки на коммутационном поле блока ЛФ
252 – 256	J2-1, J3-1-3, J4-1-3, J5-1-3, J6-2, J7-1-3, J47-1-3, J48-1-3, J49-1-3, J50-1-3, J51-1-3, J52-1-3, J53-2, J54-1-3, J55-2, J56-1-3, J10, J11, J13, J14, J15, J17, J18, J19, J20, J21, J23, J25, J33, J35, J37, J38, J39, J40, J41, J42, J43, J44, J45, J46
256 – 260	J2-1, J3-1-3, J4-1-3, J5-1-3, J6-2, J7-1-3, J47-1-3, J48-1-3, J49-1-3, J50-1-3, J51-1-3, J52-1-3, J53-2, J54-1-3, J55-2, J56-1-3, J11, J13, J14, J15, J17, J18, J19, J23, J25, J33, J35, J37, J38, J39, J40, J41, J42, J43, J44, J45, J46
260 – 264	J2-1, J3-1-3, J4-1-3, J5-1-3, J6-2, J7-1-3, J47-1-3, J48-1-3, J49-1-3, J50-1-3, J51-1-3, J52-1-3, J53-2, J54-1-3, J55-2, J56-1-3, J11, J13, J14, J15, J17, J18, J19, J20, J23, J25, J37, J38, J39, J40, J41, J42, J43, J44, J45, J46
264 – 268	J2-1, J3-1-3, J4-1-3, J5-1-3, J6-2, J7-1-3, J47-1-3, J48-1-3, J49-1-3, J50-1-3, J51-1-3, J52-1-3, J53-2, J54-1-3, J55-2, J56-1-3, J14, J15, J17, J18, J19, J20, J21, J23, J25, J37, J38, J39, J40, J41, J42, J43, J44, J45, J46
268 – 272	J2-1, J3-1-3, J4-1-3, J5-1-3, J6-2, J7-1-3, J47-1-3, J48-1-3, J49-1-3, J50-1-3, J51-1-3, J52-1-3, J53-2, J54-1-3, J55-2, J56-1-3, J14, J15, J17, J18, J19, J20, J23, J25, J38, J39, J40, J41, J42, J43, J44, J45, J46
272 – 276	J2-1, J3-1-3, J4-1-3, J5-1-3, J6-2, J7-1-3, J47-1-3, J48-1-3, J49-1-3, J50-1-3, J51-1-3, J52-1-3, J53-2, J54-1-3, J55-2, J56-1-3, J14, J17, J18, J19, J20, J21, J23, J38, J39, J40, J41, J42, J43, J44, J45, J46
276 – 280	J2-1, J3-1-3, J4-1-3, J5-1-3, J6-2, J7-1-3, J47-1-3, J48-1-3, J49-1-3, J50-1-3, J51-1-3, J52-1-3, J53-2, J54-1-3, J55-2, J56-1-3, J17, J18, J19, J20, J23, J38, J39, J40, J41, J42, J43, J44, J45, J46
280 – 284	J2-1, J3-1-3, J4-1-3, J5-1-3, J6-2, J7-1-3, J47-1-3, J48-1-3, J49-1-3, J50-1-3, J51-1-3, J52-1-3, J53-2, J54-1-3, J55-2, J56-1-3, J17, J18, J19, J37, J38, J39, J40, J41, J42, J43, J44, J45, J46
284 – 288	J2-1, J3-1-3, J4-1-3, J5-1-3, J6-2, J7-1-3, J47-1-3, J48-1-3, J49-1-3, J50-1-3, J51-1-3, J52-1-3, J53-2, J54-1-3, J55-2, J56-1-3, J17, J18, J19, J21, J38, J40, J42, J43, J44, J45, J46
288 – 292	J2-1, J3-1-3, J4-1-3, J5-1-3, J6-2, J7-1-3, J47-1-3, J48-1-3, J49-1-3, J50-1-3, J51-1-3, J52-1-3, J53-2, J54-1-3, J55-2, J56-1-3, J14, J18, J19, J20, J38, J40, J42, J43, J44, J45, J46
292 – 296	J2-1, J3-1-3, J4-1-3, J5-1-3, J6-2, J7-1-3, J47-1-3, J48-1-3, J49-1-3, J50-1-3, J51-1-3, J52-1-3, J53-2, J54-1-3, J55-2, J56-1-3, J14, J18, J19, J20, J40, J42, J43, J44, J45, J46

Инд. № подл.	Подп. и дата	Взам. инв. №	Инд. № дубл.	Подп. и дата
Изм	Лист	№ докум.	Подп.	Дата

665710-005-53307496-2012 РЭ

ЦВК-16У

49

Номинальная полоса частот, кГц	Устанавливаемые перемычки на коммутационном поле блока ЛФ
296 – 300	J2-1, J3-1-3, J4-1-3, J5-1-3, J6-2, J7-1-3, J47-1-3, J48-1-3, J49-1-3, J50-1-3, J51-1-3, J52-1-3, J53-2, J54-1-3, J55-2, J56-1-3, J14, J18, J19, J42, J43, J44, J45, J46
300 – 304	J2-1, J3-1-3, J4-1-3, J5-1-3, J6-2, J7-1-3, J47-1-3, J48-1-3, J49-1-3, J50-1-3, J51-1-3, J52-1-3, J53-2, J54-1-3, J55-2, J56-1-3, J14, J15, J18, J42, J43, J44, J45, J46
304 – 308	J2-1, J3-1-3, J4-1-3, J5-1-3, J6-2, J7-1-3, J47-1-3, J48-1-3, J49-1-3, J50-1-3, J51-1-3, J52-1-3, J53-2, J54-1-3, J55-2, J56-1-3, J15, J18, J20, J21, J43, J44, J45, J46
308 – 312	J2-1, J3-1-3, J4-1-3, J5-1-3, J6-2, J7-1-3, J47-1-3, J48-1-3, J49-1-3, J50-1-3, J51-1-3, J52-1-3, J53-2, J54-1-3, J55-2, J56-1-3, J15, J18, J20, J21, J43, J45, J46
312 – 316	J2-1, J3-1-3, J4-1-3, J5-1-3, J6-2, J7-1-3, J47-1-3, J48-1-3, J49-1-3, J50-1-3, J51-1-3, J52-1-3, J53-2, J54-1-3, J55-2, J56-1-3, J15, J18, J43, J45, J46
316 – 320	J2-1, J3-1-3, J4-1-3, J5-1-3, J6-2, J7-1-3, J47-1-3, J48-1-3, J49-1-3, J50-1-3, J51-1-3, J52-1-3, J53-2, J54-1-3, J55-2, J56-1-3, J18, J43, J45, J46
320 – 324	J2-1, J3-1-3, J4-1-3, J5-1-3, J6-2, J7-1-3, J47-1-3, J48-1-3, J49-1-3, J50-1-3, J51-1-3, J52-1-3, J53-2, J54-1-3, J55-2, J56-1-3, J14, J43, J45, J46
324 – 328	J2-1, J3-1-3, J4-1-3, J5-1-3, J6-2, J7-1-3, J47-1-3, J48-1-3, J49-1-3, J50-1-3, J51-1-3, J52-1-3, J53-2, J54-1-3, J55-2, J56-1-3, J14, J20, J45, J46
328 – 332	J2-1, J3-1-3, J4-1-3, J5-1-3, J6-2, J7-1-3, J47-1-3, J48-1-3, J49-1-3, J50-1-3, J51-1-3, J52-1-3, J53-2, J54-1-3, J55-2, J56-1-3, J14, J20, J46
332 – 336	J2-1, J3-1-3, J4-1-3, J5-1-3, J6-2, J7-1-3, J47-1-3, J48-1-3, J49-1-3, J50-1-3, J51-1-3, J52-1-3, J53-2, J54-1-3, J55-2, J56-1-3, J14, J20
336 – 340	J2-1, J3-1-3, J4-1-3, J5-1-3, J6-2, J7-1-3, J47-1-3, J48-1-3, J49-1-3, J50-1-3, J51-1-3, J52-1-3, J53-2, J54-1-3, J55-2, J56-1-3, J20, J21
340 – 344	J2-1, J4-1, J6-1, J56-1, J55-2, J54-2, J53-2, J52-2, J51-1-3, J50-1-3, J49-1-3, J48-1-3, J47-1-3, J20, J21, J22, J23, J24, J25, J26, J27, J28, J29, J30, J31, J32, J33, J34, J35, J36, J37, J38, J39, J40, J41, J43, J44, J45, J46
344 – 348	J2-1, J4-1, J6-1, J56-1, J55-2, J54-2, J53-2, J52-2, J51-1-3, J50-1-3, J49-1-3, J48-1-3, J47-1-3, J20, J21, J22, J23, J24, J25, J26, J27, J28, J29, J30, J31, J32, J33, J34, J35, J36, J37, J38, J39, J40, J41, J44, J45, J46

Инов. № подл.	Подп. и дата
Взам. инв. №	Инов. № дубл.
Подп. и дата	Подп. и дата

665710-005-53307496-2012 РЭ

ЦВК-16У

50

Изм Лист № докум. Подп. Дата

Номинальная полоса частот, кГц	Устанавливаемые перемычки на коммутационном поле блока ЛФ
348 – 352	J2-1, J4-1, J6-1, J56-1, J55-2, J54-2, J53-2, J52-2, J51-1-3, J50-1-3, J49-1-3, J48-1-3, J47-1-3, J20, J21, J22, J23, J24, J25, J26, J27, J28, J29, J30, J31, J32, J33, J34, J35, J36, J37, J38, J39, J40, J41, J45, J46
352 – 356	J2-1, J4-1, J6-1, J56-1, J55-2, J54-2, J53-2, J52-2, J51-1-3, J50-1-3, J49-1-3, J48-1-3, J47-1-3, J21, J22, J23, J24, J25, J26, J27, J28, J29, J30, J31, J32, J33, J34, J35, J36, J37, J38, J39, J40, J41, J46
356 – 360	J2-1, J4-1, J6-1, J56-1, J55-2, J54-2, J53-2, J52-2, J51-1-3, J50-1-3, J49-1-3, J48-1-3, J47-1-3, J21, J22, J23, J24, J25, J26, J27, J28, J29, J30, J31, J32, J33, J34, J35, J36, J37, J38, J39, J40, J41
360 – 364	J2-1, J4-1, J6-1, J56-1, J55-2, J54-2, J53-2, J52-2, J51-1-3, J50-1-3, J49-1-3, J48-1-3, J47-1-3, J21, J22, J23, J24, J25, J26, J27, J28, J29, J30, J31, J32, J33, J34, J35, J36, J38, J39, J40, J41
364 – 368	J2-1, J4-1, J6-1, J56-1, J55-2, J54-2, J53-2, J52-2, J51-1-3, J50-1-3, J49-1-3, J48-1-3, J47-1-3, J21, J22, J23, J24, J25, J26, J27, J28, J29, J30, J31, J32, J33, J34, J35, J36, J39, J40, J41
368 – 372	J2-1, J4-1, J6-1, J56-1, J55-2, J54-2, J53-2, J52-2, J51-1-3, J50-1-3, J49-1-3, J48-1-3, J47-1-3, J20, J21, J22, J23, J24, J25, J26, J27, J28, J29, J30, J31, J32, J33, J34, J35, J36, J40, J41
372 – 376	J2-1, J4-1, J6-1, J56-1, J55-2, J54-2, J53-2, J52-2, J51-1-3, J50-1-3, J49-1-3, J48-1-3, J47-1-3, J20, J21, J22, J23, J24, J25, J26, J27, J28, J29, J30, J31, J32, J33, J34, J35, J36, J41
376 – 380	J2-1, J4-1, J6-1, J56-1, J55-2, J54-2, J53-2, J52-2, J51-1-3, J50-1-3, J49-1-3, J48-1-3, J47-1-3, J20, J21, J22, J23, J24, J25, J26, J27, J28, J29, J30, J31, J32, J33, J34, J35, J36
380 – 384	J2-1, J4-1, J6-1, J56-1, J55-2, J54-2, J53-2, J52-2, J51-1-3, J50-1-3, J49-1-3, J48-1-3, J47-1-3, J22, J23, J24, J25, J26, J27, J28, J29, J30, J31, J32, J33, J34, J35, J36
384 – 388	J2-1, J4-1, J6-1, J56-1, J55-2, J54-2, J53-2, J52-2, J51-1-3, J50-1-3, J49-1-3, J48-1-3, J47-1-3, J20, J22, J23, J24, J25, J26, J27, J28, J29, J30, J31, J33, J34, J35, J36
388 – 392	J2-1, J4-1, J6-1, J56-1, J55-2, J54-2, J53-2, J52-2, J51-1-3, J50-1-3, J49-1-3, J48-1-3, J47-1-3, J21, J22, J23, J24, J25, J26, J27, J28, J29, J30, J31, J34, J35, J36

Инов. № подл.	Подп. и дата
Взам. инв. №	Инов. № дубл.
Подп. и дата	Подп. и дата

665710-005-53307496-2012 РЭ

ЦВК-16У

51

Изм Лист № докум. Подп. Дата

Номинальная полоса частот, кГц	Устанавливаемые перемычки на коммутационном поле блока ЛФ
392 – 396	J2-1, J4-1, J6-1, J56-1, J55-2, J54-2, J53-2, J52-2, J51-1-3, J50-1-3, J49-1-3, J48-1-3, J47-1-3, J22, J23, J24, J25, J26, J27, J28, J29, J30, J31, J34, J35, J36
396 – 400	J2-1, J4-1, J6-1, J56-1, J55-2, J54-2, J53-2, J52-2, J51-1-3, J50-1-3, J49-1-3, J48-1-3, J47-1-3, J22, J23, J24, J25, J26, J27, J28, J29, J30, J31, J35, J36
400 – 404	J2-1, J4-1, J6-1, J56-1, J55-2, J54-2, J53-2, J52-2, J51-1-3, J50-1-3, J49-1-3, J48-1-3, J47-1-3, J21, J22, J23, J24, J25, J26, J27, J28, J29, J30, J31, J36
404 – 408	J2-1, J4-1, J6-1, J56-1, J55-2, J54-2, J53-2, J52-2, J51-1-3, J50-1-3, J49-1-3, J48-1-3, J47-1-3, J22, J23, J24, J25, J26, J27, J28, J29, J30, J31, J36
408 – 412	J2-1, J4-1, J6-1, J56-1, J55-2, J54-2, J53-2, J52-2, J51-1-3, J50-1-3, J49-1-3, J48-1-3, J47-1-3, J22, J23, J24, J25, J26, J27, J28, J29, J30, J31
412 – 416	J2-1, J4-1, J6-1, J56-1, J55-2, J54-2, J53-2, J52-2, J51-1-3, J50-1-3, J49-1-3, J48-1-3, J47-1-3, J22, J23, J24, J25, J26, J28, J29, J30, J31, J32
416 – 420	J2-1, J4-1, J6-1, J56-1, J55-2, J54-2, J53-2, J52-2, J51-1-3, J50-1-3, J49-1-3, J48-1-3, J47-1-3, J22, J23, J24, J25, J26, J29, J30, J31, J32, J33
420 – 424	J2-1, J4-1, J6-1, J56-1, J55-2, J54-2, J53-2, J52-2, J51-1-3, J50-1-3, J49-1-3, J48-1-3, J47-1-3, J22, J23, J24, J25, J26, J29, J30, J31, J32, J33
424 – 428	J2-1, J4-1, J6-1, J56-1, J55-2, J54-2, J53-2, J52-2, J51-1-3, J50-1-3, J49-1-3, J48-1-3, J47-1-3, J22, J23, J24, J25, J26, J30, J31, J32, J33, J34
428 – 432	J2-1, J4-1, J6-1, J56-1, J55-2, J54-2, J53-2, J52-2, J51-1-3, J50-1-3, J49-1-3, J48-1-3, J47-1-3, J22, J23, J24, J25, J26, J30, J31, J32, J33, J34
432 – 436	J2-1, J4-1, J6-1, J56-1, J55-2, J54-2, J53-2, J52-2, J51-1-3, J50-1-3, J49-1-3, J48-1-3, J47-1-3, J22, J23, J24, J25, J26, J31, J32, J33, J34, J35
436 – 440	J2-1, J4-1, J6-1, J56-1, J55-2, J54-2, J53-2, J52-2, J51-1-3, J50-1-3, J49-1-3, J48-1-3, J47-1-3, J22, J23, J24, J25, J26, J32, J33, J34, J35, J36
440 – 444	J2-1, J4-1, J6-1, J56-1, J55-2, J54-2, J53-2, J52-2, J51-1-3, J50-1-3, J49-1-3, J48-1-3, J47-1-3, J22, J23, J24, J25, J26, J32, J33, J34, J35, J36

Инд. № подл.	Подп. и дата
Взам. инв. №	Инд. № дубл.
Подп. и дата	Подп. и дата

665710-005-53307496-2012 РЭ

ЦВК-16У

52

Изм Лист № докум. Подп. Дата

Номинальная полоса частот, кГц	Устанавливаемые перемычки на коммутационном поле блока ЛФ
444 – 448	J2-1, J4-1, J6-1, J56-1, J55-2, J54-2, J53-2, J52-2, J51-1-3, J50-1-3, J49-1-3, J48-1-3, J47-1-3, J22, J23, J24, J25, J26, J33, J34, J35, J36
448 – 452	J2-1, J4-1, J6-1, J56-1, J55-2, J54-2, J53-2, J52-2, J51-1-3, J50-1-3, J49-1-3, J48-1-3, J47-1-3, J22, J23, J24, J25, J26, J33, J34, J35, J36
452 – 456	J2-1, J4-1, J6-1, J56-1, J55-2, J54-2, J53-2, J52-2, J51-1-3, J50-1-3, J49-1-3, J48-1-3, J47-1-3, J22, J23, J24, J25, J26, J34, J35, J36
456 – 460	J2-1, J4-1, J6-1, J56-1, J55-2, J54-2, J53-2, J52-2, J51-1-3, J50-1-3, J49-1-3, J48-1-3, J47-1-3, J22, J23, J24, J25, J26, J34, J35, J36
460 – 464	J2-1, J4-1, J6-1, J56-1, J55-2, J54-2, J53-2, J52-2, J51-1-3, J50-1-3, J49-1-3, J48-1-3, J47-1-3, J22, J23, J24, J25, J26, J35, J36
464 – 468	J2-1, J4-1, J6-1, J56-1, J55-2, J54-2, J53-2, J52-2, J51-1-3, J50-1-3, J49-1-3, J48-1-3, J47-1-3, J22, J23, J24, J25, J26, J35, J36
468 – 472	J2-1, J4-1, J6-1, J56-1, J55-2, J54-2, J53-2, J52-2, J51-1-3, J50-1-3, J49-1-3, J48-1-3, J47-1-3, J22, J23, J24, J25, J26, J36
472 – 476	J2-1, J4-1, J6-1, J56-1, J55-2, J54-2, J53-2, J52-2, J51-1-3, J50-1-3, J49-1-3, J48-1-3, J47-1-3, J22, J23, J24, J25, J26, J36
476 – 480	J2-1, J4-1, J6-1, J56-1, J55-2, J54-2, J53-2, J52-2, J51-1-3, J50-1-3, J49-1-3, J48-1-3, J47-1-3, J22, J23, J24, J25, J26
480 – 484	J2-1, J4-1, J6-1, J56-1, J55-2, J54-2, J53-2, J52-2, J51-1-3, J50-1-3, J49-1-3, J48-1-3, J47-1-3, J22, J23, J24, J25, J26
484 – 488	J2-1, J4-1, J6-1, J47-2, J48-2, J49-1-3, J52-2, J53-2, J54-1, J55-1, J56-1, J20, J21, J23, J24, J27, J28, J32, J33, J37, J38, J42, J43
488 – 492	J2-1, J4-1, J6-1, J47-2, J48-2, J49-1-3, J52-2, J53-2, J54-1, J55-1, J56-1, J20, J23, J24, J27, J28, J32, J33, J37, J38, J42, J43
492 – 496	J2-1, J4-1, J6-1, J47-2, J48-2, J49-1-3, J52-2, J53-2, J54-1, J55-1, J56-1, J23, J24, J27, J28, J32, J33, J37, J38, J42, J43
496 – 500	J2-1, J4-1, J6-1, J47-2, J48-2, J49-1-3, J52-2, J53-2, J54-1, J55-1, J56-1, J23, J24, J27, J28, J32, J33, J37, J38, J42, J43
500 – 504	J2-1, J4-1, J6-1, J47-2, J48-2, J49-1-3, J52-2, J53-2, J54-1, J55-1, J56-1, J20, J23, J27, J28, J32, J33, J37, J38, J42, J43

Инов. № подл.	Подп. и дата
Взам. инв. №	Инов. № дубл.
Подп. и дата	Подп. и дата

665710-005-53307496-2012 РЭ

ЦВК-16У

53

Изм Лист № докум. Подп. Дата

Номинальная полоса частот, кГц	Устанавливаемые перемычки на коммутационном поле блока ЛФ
504 – 508	J2-1, J4-1, J6-1, J47-2, J48-2, J49-1-3, J52-2, J53-2, J54-1, J55-1, J56-1, J20, J23, J27, J28, J32, J33, J37, J38, J42, J43
508 – 512	J2-1, J4-1, J6-1, J47-2, J48-2, J49-1-3, J52-2, J53-2, J54-1, J55-1, J56-1, J21, J23, J27, J28, J32, J33, J37, J38, J42
512 – 516	J2-1, J4-1, J6-1, J47-2, J48-2, J49-1-3, J52-2, J53-2, J54-1, J55-1, J56-1, J21, J23, J27, J28, J32, J33, J37, J38, J42
516 – 520	J2-1, J4-1, J6-1, J47-2, J48-2, J49-1-3, J52-2, J53-2, J54-1, J55-1, J56-1, J20, J21, J27, J28, J32, J33, J37, J38, J42
520 – 524	J2-1, J4-1, J6-1, J47-2, J48-2, J49-1-3, J52-2, J53-2, J54-1, J55-1, J56-1, J20, J21, J27, J28, J32, J33, J37, J38, J42
524 – 528	J2-1, J4-1, J6-1, J47-2, J48-2, J49-1-3, J52-2, J53-2, J54-1, J55-1, J56-1, J27, J28, J32, J33, J37, J38, J42
528 – 532	J2-1, J4-1, J6-1, J47-2, J48-2, J49-1-3, J52-2, J53-2, J54-1, J55-1, J56-1, J27, J28, J32, J33, J37, J38, J42
532 – 536	J2-1, J4-1, J6-1, J47-2, J48-2, J49-1-3, J52-2, J53-2, J54-1, J55-1, J56-1, J27, J28, J32, J33, J37, J38, J42
536 – 540	J2-1, J4-1, J6-1, J47-2, J48-2, J49-1-3, J52-2, J53-2, J54-1, J55-1, J56-1, J27, J28, J32, J33, J37, J38
540 – 544	J2-1, J4-1, J6-1, J47-2, J48-2, J49-1-3, J52-2, J53-2, J54-1, J55-1, J56-1, J27, J28, J32, J33, J37, J38
544 – 548	J2-1, J4-1, J6-1, J47-2, J48-2, J49-2, J52-2, J53-2, J54-1, J55-1, J56-1, J23, J24, J27, J28, J29, J32, J33, J34, J37, J38, J39, J42, J43
548 – 552	J2-1, J4-1, J6-1, J47-2, J48-2, J49-2, J52-2, J53-2, J54-1, J55-1, J56-1, J23, J24, J27, J28, J29, J32, J33, J34, J37, J38, J39, J42, J43
552 – 556	J2-1, J4-1, J6-1, J47-2, J48-2, J49-2, J52-2, J53-2, J54-1, J55-1, J56-1, J23, J24, J27, J28, J29, J32, J33, J34, J37, J38, J39, J42, J43
556 – 560	J2-1, J4-1, J6-1, J47-2, J48-2, J49-2, J52-2, J53-2, J54-1, J55-1, J56-1, J23, J27, J28, J29, J32, J33, J34, J37, J38, J39, J42, J43
560 – 564	J2-1, J4-1, J6-1, J47-2, J48-2, J49-2, J52-2, J53-2, J54-1, J55-1, J56-1, J23, J27, J28, J29, J32, J33, J34, J37, J38, J39, J42, J43
564 – 568	J2-1, J4-1, J6-1, J47-2, J48-2, J49-2, J52-2, J53-2, J54-1, J55-1, J56-1, J23, J27, J28, J29, J32, J33, J34, J37, J38, J39, J42
568 – 572	J2-1, J4-1, J6-1, J47-2, J48-2, J49-2, J52-2, J53-2, J54-1, J55-1, J56-1, J23, J27, J28, J29, J32, J33, J34, J37, J38, J39, J42

Инов. № подл.	Подп. и дата
Взам. инв. №	Инов. № дубл.
Подп. и дата	Подп. и дата

665710-005-53307496-2012 РЭ

ЦВК-16У

54

Изм.	Лист	№ докум.	Подп.	Дата
------	------	----------	-------	------

Номинальная полоса частот, кГц	Устанавливаемые перемычки на коммутационном поле блока ЛФ
572 – 576	J2-1, J4-1, J6-1, J47-2, J48-2, J49-2, J52-2, J53-2, J54-1, J55-1, J56-1, J23, J27, J28, J29, J32, J33, J34, J37, J38, J39, J42
576 – 580	J2-1, J4-1, J6-1, J47-2, J48-2, J49-2, J52-2, J53-2, J54-1, J55-1, J56-1, J27, J28, J29, J32, J33, J34, J37, J38, J39, J42
580 – 584	J2-1, J4-1, J6-1, J47-2, J48-2, J49-2, J52-2, J53-2, J54-1, J55-1, J56-1, J27, J28, J29, J32, J33, J34, J37, J38, J39, J42
584 – 588	J2-1, J4-1, J6-1, J47-2, J48-2, J49-2, J52-2, J53-2, J54-1, J55-1, J56-1, J27, J28, J29, J32, J33, J34, J37, J38, J39, J42
588 – 592	J2-1, J4-1, J6-1, J47-2, J48-2, J49-2, J52-2, J53-2, J54-1, J55-1, J56-1, J27, J28, J29, J32, J33, J34, J37, J38, J39
592 – 596	J2-1, J4-1, J6-1, J47-2, J48-2, J49-2, J52-2, J53-2, J54-1, J55-1, J56-1, J27, J28, J29, J32, J33, J34, J37, J38, J39
596 – 600	J2-1, J4-1, J6-1, J47-2, J48-2, J49-2, J50-1-3, J52-2, J53-2, J54-2, J55-1, J56-1, J23, J24, J27, J28, J29, J32, J33, J34, J37, J38, J39, J42, J43
600 – 604	J2-1, J4-1, J6-1, J47-2, J48-2, J49-2, J50-1-3, J52-2, J53-2, J54-2, J55-1, J56-1, J23, J24, J27, J28, J29, J32, J33, J34, J37, J38, J39, J42, J43
604 – 608	J2-1, J4-1, J6-1, J47-2, J48-2, J49-2, J50-1-3, J52-2, J53-2, J54-2, J55-1, J56-1, J23, J24, J27, J28, J29, J32, J33, J34, J37, J38, J39, J42, J43
608 – 612	J2-1, J4-1, J6-1, J47-2, J48-2, J49-2, J50-1-3, J52-2, J53-2, J54-2, J55-1, J56-1, J23, J27, J28, J29, J32, J33, J34, J37, J38, J39, J42, J43
612 – 616	J2-1, J4-1, J6-1, J47-2, J48-2, J49-2, J50-1-3, J52-2, J53-2, J54-2, J55-1, J56-1, J23, J27, J28, J29, J32, J33, J34, J37, J38, J39, J42, J43
616 – 620	J2-1, J4-1, J6-1, J47-2, J48-2, J49-2, J50-1-3, J52-2, J53-2, J54-2, J55-1, J56-1, J23, J27, J28, J29, J32, J33, J34, J37, J38, J39, J42
620 – 624	J2-1, J4-1, J6-1, J47-2, J48-2, J49-2, J50-1-3, J52-2, J53-2, J54-2, J55-1, J56-1, J23, J27, J28, J29, J32, J33, J34, J37, J38, J39, J42
624 – 628	J2-1, J4-1, J6-1, J47-2, J48-2, J49-2, J50-1-3, J52-2, J53-2, J54-2, J55-1, J56-1, J23, J27, J28, J29, J32, J33, J34, J37, J38, J39, J42
628 – 632	J2-1, J4-1, J6-1, J47-2, J48-2, J49-2, J50-1-3, J52-2, J53-2, J54-2, J55-1, J56-1, J27, J28, J29, J32, J33, J34, J37, J38, J39, J42

Инов. № подл.	Подп. и дата
Взам. инв. №	Инов. № дубл.
Подп. и дата	Подп. и дата

Изм.	Лист	№ докум.	Подп.	Дата	665710-005-53307496-2012 РЭ	ЦВК-16У	55

Номинальная полоса частот, кГц	Устанавливаемые перемычки на коммутационном поле блока ЛФ
632 – 636	J2-1, J4-1, J6-1, J47-2, J48-2, J49-2, J50-1-3, J52-2, J53-2, J54-2, J55-1, J56-1, J27, J28, J29, J32, J33, J34, J37, J38, J39, J42
636 – 640	J2-1, J4-1, J6-1, J47-2, J48-2, J49-2, J50-1-3, J52-2, J53-2, J54-2, J55-1, J56-1, J27, J28, J29, J32, J33, J34, J37, J38, J39
640 – 644	J2-1, J4-1, J6-1, J47-2, J48-2, J49-2, J50-1-3, J52-2, J53-2, J54-2, J55-1, J56-1, J27, J28, J29, J32, J33, J34, J37, J38, J39
644 – 648	J2-1, J4-1, J6-1, J47-2, J48-2, J49-2, J50-2, J52-2, J53-2, J54-2, J55-1, J56-1, J20, J21, J23, J27, J28, J29, J30, J32, J33, J34, J35, J37, J38, J39, J40, J42, J43
648 – 652	J2-1, J4-1, J6-1, J47-2, J48-2, J49-2, J50-2, J52-2, J53-2, J54-2, J55-1, J56-1, J20, J21, J23, J27, J28, J29, J30, J32, J33, J34, J35, J37, J38, J39, J40, J42, J43
652 – 656	J2-1, J4-1, J6-1, J47-2, J48-2, J49-2, J50-2, J52-2, J53-2, J54-2, J55-1, J56-1, J23, J27, J28, J29, J30, J32, J33, J34, J35, J37, J38, J39, J40, J42, J43
656 – 660	J2-1, J4-1, J6-1, J47-2, J48-2, J49-2, J50-2, J52-2, J53-2, J54-2, J55-1, J56-1, J23, J27, J28, J29, J30, J32, J33, J34, J35, J37, J38, J39, J40, J42, J43
660 – 664	J2-1, J4-1, J6-1, J47-2, J48-2, J49-2, J50-2, J52-2, J53-2, J54-2, J55-1, J56-1, J23, J27, J28, J29, J30, J32, J33, J34, J35, J37, J38, J39, J40, J42, J43
664 – 668	J2-1, J4-1, J6-1, J47-2, J48-2, J49-2, J50-2, J52-2, J53-2, J54-2, J55-1, J56-1, J21, J27, J28, J29, J30, J32, J33, J34, J35, J37, J38, J39, J40, J42
668 – 672	J2-1, J4-1, J6-1, J47-2, J48-2, J49-2, J50-2, J52-2, J53-2, J54-2, J55-1, J56-1, J21, J27, J28, J29, J30, J32, J33, J34, J35, J37, J38, J39, J40, J42
672 – 676	J2-1, J4-1, J6-1, J47-2, J48-2, J49-2, J50-2, J52-2, J53-2, J54-2, J55-1, J56-1, J21, J27, J28, J29, J30, J32, J33, J34, J35, J37, J38, J39, J40, J42
676 – 680	J2-1, J4-1, J6-1, J47-2, J48-2, J49-2, J50-2, J52-2, J53-2, J54-2, J55-1, J56-1, J27, J28, J29, J30, J32, J33, J34, J35, J37, J38, J39, J40
680 – 684	J2-1, J4-1, J6-1, J47-2, J48-2, J49-2, J50-2, J52-2, J53-2, J54-2, J55-1, J56-1, J27, J28, J29, J30, J32, J33, J34, J35, J37, J38, J39, J40

Инов. № подл.	Подп. и дата
Взам. инв. №	Подп. и дата
Инов. № дубл.	Подп. и дата

Номинальная полоса частот, кГц	Устанавливаемые перемычки на коммутационном поле блока ЛФ
684 – 688	J2-1, J4-1, J6-1, J47-2, J48-2, J49-2, J50-2, J51-1-3, J52-2, J53-2, J54-2, J55-2, J56-1, J23, J24, J27, J28, J29, J30, J32, J33, J34, J35, J37, J38, J39, J40, J42, J43
688 – 692	J2-1, J4-1, J6-1, J47-2, J48-2, J49-2, J50-2, J51-1-3, J52-2, J53-2, J54-2, J55-2, J56-1, J23, J24, J27, J28, J29, J30, J32, J33, J34, J35, J37, J38, J39, J40, J42, J43
692 – 696	J2-1, J4-1, J6-1, J47-2, J48-2, J49-2, J50-2, J51-1-3, J52-2, J53-2, J54-2, J55-2, J56-1, J20, J21, J23, J27, J28, J29, J30, J32, J33, J34, J35, J37, J38, J39, J40, J42, J43
696 – 700	J2-1, J4-1, J6-1, J47-2, J48-2, J49-2, J50-2, J51-1-3, J52-2, J53-2, J54-2, J55-2, J56-1, J23, J27, J28, J29, J30, J32, J33, J34, J35, J37, J38, J39, J40, J42, J43
700 – 704	J2-1, J4-1, J6-1, J47-2, J48-2, J49-2, J50-2, J51-1-3, J52-2, J53-2, J54-2, J55-2, J56-1, J23, J27, J28, J29, J30, J32, J33, J34, J35, J37, J38, J39, J40, J42, J43
704 – 708	J2-1, J4-1, J6-1, J47-2, J48-2, J49-2, J50-2, J51-1-3, J52-2, J53-2, J54-2, J55-2, J56-1, J23, J27, J28, J29, J30, J32, J33, J34, J35, J37, J38, J39, J40, J42, J43
708 – 712	J2-1, J4-1, J6-1, J47-2, J48-2, J49-2, J50-2, J51-1-3, J52-2, J53-2, J54-2, J55-2, J56-1, J20, J27, J28, J29, J30, J32, J33, J34, J35, J37, J38, J39, J40, J42
712 – 716	J2-1, J4-1, J6-1, J47-2, J48-2, J49-2, J50-2, J51-1-3, J52-2, J53-2, J54-2, J55-2, J56-1, J20, J27, J28, J29, J30, J32, J33, J34, J35, J37, J38, J39, J40, J42
716 – 720	J2-1, J4-1, J6-1, J47-2, J48-2, J49-2, J50-2, J51-1-3, J52-2, J53-2, J54-2, J55-2, J56-1, J20, J21, J27, J28, J29, J30, J32, J33, J34, J35, J37, J38, J39, J40
720 – 724	J2-1, J4-1, J6-1, J47-2, J48-2, J49-2, J50-2, J51-1-3, J52-2, J53-2, J54-2, J55-2, J56-1, J20, J27, J28, J29, J30, J32, J33, J34, J35, J37, J38, J39, J40
724 – 728	J1-1-3, J2-2, J4-1, J6-1, J47-2, J48-2, J49-2, J50-2, J51-1-3, J52-2, J53-2, J54-2, J55-2, J56-1, J20, J21, J23, J24, J27, J28, J29, J30, J32, J33, J34, J35, J37, J38, J39, J40, J42, J43
728 – 732	J1-1-3, J2-2, J4-1, J6-1, J47-2, J48-2, J49-2, J50-2, J51-1-3, J52-2, J53-2, J54-2, J55-2, J56-1, J20, J23, J24, J27, J28, J29, J30, J32, J33, J34, J35, J37, J38, J39, J40, J42, J43
732 – 736	J1-1-3, J2-2, J4-1, J6-1, J47-2, J48-2, J49-2, J50-2, J51-1-3, J52-2, J53-2, J54-2, J55-2, J56-1, J20, J21, J23, J27, J28, J29, J30, J32, J33, J34, J35, J37, J38, J39, J40, J42, J43

Инов. № подл.	Подп. и дата
Взам. инв. №	Инов. № дубл.
Подп. и дата	Подп. и дата

665710-005-53307496-2012 РЭ

ЦВК-16У

57

Изм Лист № докум. Подп. Дата

Номинальная полоса частот, кГц	Устанавливаемые перемычки на коммутационном поле блока ЛФ
736 – 740	J1-1-3, J2-2, J4-1, J6-1, J47-2, J48-2, J49-2, J50-2, J51-1-3, J52-2, J53-2, J54-2, J55-2, J56-1, J20, J23, J27, J28, J29, J30, J32, J33, J34, J35, J37, J38, J39, J40, J42, J43
740 – 744	J1-1-3, J2-2, J4-1, J6-1, J47-2, J48-2, J49-2, J50-2, J51-1-3, J52-2, J53-2, J54-2, J55-2, J56-1, J20, J21, J23, J27, J28, J29, J30, J32, J33, J34, J35, J37, J38, J39, J40, J42
744 – 748	J1-1-3, J2-2, J4-1, J6-1, J47-2, J48-2, J49-2, J50-2, J51-1-3, J52-2, J53-2, J54-2, J55-2, J56-1, J20, J23, J27, J28, J29, J30, J32, J33, J34, J35, J37, J38, J39, J40, J42
748 – 752	J1-1-3, J2-2, J4-1, J6-1, J47-2, J48-2, J49-2, J50-2, J51-1-3, J52-2, J53-2, J54-2, J55-2, J56-1, J20, J21, J27, J28, J29, J30, J32, J33, J34, J35, J37, J38, J39, J40, J42
752 – 756	J1-1-3, J2-2, J4-1, J6-1, J47-2, J48-2, J49-2, J50-2, J51-1-3, J52-2, J53-2, J54-2, J55-2, J56-1, J20, J27, J28, J29, J30, J32, J33, J34, J35, J37, J38, J39, J40, J42
756 – 760	J1-1-3, J2-2, J4-1, J6-1, J47-2, J48-2, J49-2, J50-2, J51-1-3, J52-2, J53-2, J54-2, J55-2, J56-1, J20, J21, J27, J28, J29, J30, J32, J33, J34, J35, J37, J38, J39, J40
760 – 764	J1-1-3, J2-2, J4-1, J6-1, J47-2, J48-2, J49-2, J50-2, J51-1-3, J52-2, J53-2, J54-2, J55-2, J56-1, J20, J27, J28, J29, J30, J32, J33, J34, J35, J37, J38, J39, J40
764 – 768	J1-2, J2-2, J4-1, J6-1, J47-2, J48-2, J49-2, J50-2, J51-1-3, J52-2, J53-2, J54-2, J55-2, J56-1, J8, J12, J16, J20, J21, J23, J24, J27, J28, J29, J30, J32, J33, J34, J35, J37, J38, J39, J40, J42, J43
768 – 772	J1-2, J2-2, J4-1, J6-1, J47-2, J48-2, J49-2, J50-2, J51-1-3, J52-2, J53-2, J54-2, J55-2, J56-1, J8, J12, J16, J20, J23, J24, J27, J28, J29, J30, J32, J33, J34, J35, J37, J38, J39, J40, J42, J43
772 – 776	J1-2, J2-2, J4-1, J6-1, J47-2, J48-2, J49-2, J50-2, J51-1-3, J52-2, J53-2, J54-2, J55-2, J56-1, J8, J12, J16, J21, J23, J27, J28, J29, J30, J32, J33, J34, J35, J37, J38, J39, J40, J42, J43
776 – 780	J1-2, J2-2, J4-1, J6-1, J47-2, J48-2, J49-2, J50-2, J51-1-3, J52-2, J53-2, J54-2, J55-2, J56-1, J8, J12, J16, J23, J27, J28, J29, J30, J32, J33, J34, J35, J37, J38, J39, J40, J42, J43
780 – 784	J1-2, J2-2, J4-1, J6-1, J47-2, J48-2, J49-2, J50-2, J51-1-3, J52-2, J53-2, J54-2, J55-2, J56-1, J8, J12, J16, J21, J23, J27, J28, J29, J30, J32, J33, J34, J35, J37, J38, J39, J40, J42
784 – 788	J1-2, J2-2, J4-1, J6-1, J47-2, J48-2, J49-2, J50-2, J51-1-3, J52-2, J53-2, J54-2, J55-2, J56-1, J8, J12, J16, J23, J27, J28, J29, J30, J32, J33, J34, J35, J37, J38, J39, J40, J42

Инд. № подл.	Подп. и дата
Взам. инв. №	Инд. № дубл.
Подп. и дата	Подп. и дата

665710-005-53307496-2012 РЭ

ЦВК-16У

58

Изм.	Лист	№ докум.	Подп.	Дата
------	------	----------	-------	------

Номинальная полоса частот, кГц	Устанавливаемые перемычки на коммутационном поле блока ЛФ
788 – 792	J1-2, J2-2, J4-1, J6-1, J47-2, J48-2, J49-2, J50-2, J51-1-3, J52-2, J53-2, J54-2, J55-2, J56-1, J8, J12, J16, J21, J27, J28, J29, J30, J32, J33, J34, J35, J37, J38, J39, J40, J42
792 – 796	J1-2, J2-2, J4-1, J6-1, J47-2, J48-2, J49-2, J50-2, J51-1-3, J52-2, J53-2, J54-2, J55-2, J56-1, J8, J12, J16, J27, J28, J29, J30, J32, J33, J34, J35, J37, J38, J39, J40, J42
796 – 800	J1-2, J2-2, J4-1, J6-1, J47-2, J48-2, J49-2, J50-2, J51-1-3, J52-2, J53-2, J54-2, J55-2, J56-1, J8, J12, J16, J20, J27, J28, J29, J30, J32, J33, J34, J35, J37, J38, J39, J40
800 – 804	J1-2, J2-2, J3-1-3, J4-2, J6-1, J47-2, J48-2, J49-2, J50-2, J51-1-3, J52-2, J53-2, J54-2, J55-2, J56-1, J8, J12, J16, J20, J21, J23, J24, J27, J28, J29, J30, J32, J33, J34, J35, J37, J38, J39, J40, J42, J43
804 – 808	J1-2, J2-2, J3-1-3, J4-2, J6-1, J47-2, J48-2, J49-2, J50-2, J51-1-3, J52-2, J53-2, J54-2, J55-2, J56-1, J8, J12, J16, J20, J23, J24, J27, J28, J29, J30, J32, J33, J34, J35, J37, J38, J39, J40, J42, J43
808 – 812	J1-2, J2-2, J3-1-3, J4-2, J6-1, J47-2, J48-2, J49-2, J50-2, J51-1-3, J52-2, J53-2, J54-2, J55-2, J56-1, J8, J12, J16, J20, J21, J23, J27, J28, J29, J30, J32, J33, J34, J35, J37, J38, J39, J40, J42, J43
812 – 816	J1-2, J2-2, J3-1-3, J4-2, J6-1, J47-2, J48-2, J49-2, J50-2, J51-1-3, J52-2, J53-2, J54-2, J55-2, J56-1, J8, J12, J16, J20, J23, J27, J28, J29, J30, J32, J33, J34, J35, J37, J38, J39, J40, J42, J43
816 – 820	J1-2, J2-2, J3-1-3, J4-2, J6-1, J47-2, J48-2, J49-2, J50-2, J51-1-3, J52-2, J53-2, J54-2, J55-2, J56-1, J8, J12, J16, J21, J23, J27, J28, J29, J30, J32, J33, J34, J35, J37, J38, J39, J40, J42
820 – 824	J1-2, J2-2, J3-1-3, J4-2, J6-1, J47-2, J48-2, J49-2, J50-2, J51-1-3, J52-2, J53-2, J54-2, J55-2, J56-1, J8, J12, J16, J23, J27, J28, J29, J30, J32, J33, J34, J35, J37, J38, J39, J40, J42
824 – 828	J1-2, J2-2, J3-1-3, J4-2, J6-1, J47-2, J48-2, J49-2, J50-2, J51-1-3, J52-2, J53-2, J54-2, J55-2, J56-1, J8, J12, J16, J21, J27, J28, J29, J30, J32, J33, J34, J35, J37, J38, J39, J40, J42
828 – 832	J1-2, J2-2, J3-1-3, J4-2, J6-1, J47-2, J48-2, J49-2, J50-2, J51-1-3, J52-2, J53-2, J54-2, J55-2, J56-1, J8, J12, J16, J27, J28, J29, J30, J32, J33, J34, J35, J37, J38, J39, J40, J42
832 – 836	J1-2, J2-2, J3-1-3, J4-2, J6-1, J47-2, J48-2, J49-2, J50-2, J51-1-3, J52-2, J53-2, J54-2, J55-2, J56-1, J8, J12, J16, J20, J27, J28, J29, J30, J32, J33, J34, J35, J37, J38, J39, J40

Инд. № подл.	Подп. и дата
Взам. инв. №	Инд. № дубл.
Подп. и дата	Подп. и дата

Номинальная полоса частот, кГц	Устанавливаемые перемычки на коммутационном поле блока ЛФ
836 – 840	J1-2, J2-2, J3-2, J4-2, J6-1, J47-2, J48-2, J49-2, J50-2, J51-1-3, J52-2, J53-2, J54-2, J55-2, J56-1, J8, J9, J12, J13, J16, J17, J20, J21, J23, J24, J27, J28, J29, J30, J32, J33, J34, J35, J37, J38, J39, J40, J42, J43
840 – 844	J1-2, J2-2, J3-2, J4-2, J6-1, J47-2, J48-2, J49-2, J50-2, J51-1-3, J52-2, J53-2, J54-2, J55-2, J56-1, J8, J9, J12, J13, J16, J17, J20, J23, J24, J27, J28, J29, J30, J32, J33, J34, J35, J37, J38, J39, J40, J42, J43
844 – 848	J1-2, J2-2, J3-2, J4-2, J6-1, J47-2, J48-2, J49-2, J50-2, J51-1-3, J52-2, J53-2, J54-2, J55-2, J56-1, J8, J9, J12, J13, J16, J17, J21, J23, J27, J28, J29, J30, J32, J33, J34, J35, J37, J38, J39, J40, J42, J43
848 – 852	J1-2, J2-2, J3-2, J4-2, J6-1, J47-2, J48-2, J49-2, J50-2, J51-1-3, J52-2, J53-2, J54-2, J55-2, J56-1, J8, J9, J12, J13, J16, J17, J23, J27, J28, J29, J30, J32, J33, J34, J35, J37, J38, J39, J40, J42, J43
852 – 856	J1-2, J2-2, J3-2, J4-2, J6-1, J47-2, J48-2, J49-2, J50-2, J51-1-3, J52-2, J53-2, J54-2, J55-2, J56-1, J8, J9, J12, J13, J16, J17, J21, J23, J27, J28, J29, J30, J32, J33, J34, J35, J37, J38, J39, J40, J42
856 – 860	J1-2, J2-2, J3-2, J4-2, J6-1, J47-2, J48-2, J49-2, J50-2, J51-1-3, J52-2, J53-2, J54-2, J55-2, J56-1, J8, J9, J12, J13, J16, J17, J20, J21, J27, J28, J29, J30, J32, J33, J34, J35, J37, J38, J39, J40, J42
860 – 864	J1-2, J2-2, J3-2, J4-2, J6-1, J47-2, J48-2, J49-2, J50-2, J51-1-3, J52-2, J53-2, J54-2, J55-2, J56-1, J8, J9, J12, J13, J16, J17, J20, J27, J28, J29, J30, J32, J33, J34, J35, J37, J38, J39, J40, J42
864 – 868	J1-2, J2-2, J3-2, J4-2, J6-1, J47-2, J48-2, J49-2, J50-2, J51-1-3, J52-2, J53-2, J54-2, J55-2, J56-1, J8, J9, J12, J13, J16, J17, J20, J21, J27, J28, J29, J30, J32, J33, J34, J35, J37, J38, J39, J40
868 – 872	J1-2, J2-2, J3-2, J4-2, J6-1, J47-2, J48-2, J49-2, J50-2, J51-1-3, J52-2, J53-2, J54-2, J55-2, J56-1, J8, J9, J12, J13, J16, J17, J27, J28, J29, J30, J32, J33, J34, J35, J37, J38, J39, J40
872 – 876	J1-2, J2-2, J3-2, J4-2, J5-1-3, J6-2, J47-2, J48-2, J49-2, J50-2, J51-1-3, J52-2, J53-2, J54-2, J55-2, J56-1, J8, J9, J12, J13, J16, J17, J21, J23, J24, J27, J28, J29, J30, J32, J33, J34, J35, J37, J38, J39, J40, J42, J43

Инд. № подл.	Подп. и дата	Взам. инв. №	Инд. № дубл.	Подп. и дата
Изм	Лист	№ докум.	Подп.	Дата

665710-005-53307496-2012 РЭ

ЦВК-16У

60

Номинальная полоса частот, кГц	Устанавливаемые перемычки на коммутационном поле блока ЛФ
876 – 880	J1-2, J2-2, J3-2, J4-2, J5-1-3, J6-2, J47-2, J48-2, J49-2, J50-2, J51-1-3, J52-2, J53-2, J54-2, J55-2, J56-1, J8, J9, J12, J13, J16, J17, J20, J21, J23, J27, J28, J29, J30, J32, J33, J34, J35, J37, J38, J39, J40, J42, J43
880 – 884	J1-2, J2-2, J3-2, J4-2, J5-1-3, J6-2, J47-2, J48-2, J49-2, J50-2, J51-1-3, J52-2, J53-2, J54-2, J55-2, J56-1, J8, J9, J12, J13, J16, J17, J20, J23, J27, J28, J29, J30, J32, J33, J34, J35, J37, J38, J39, J40, J42, J43
884 – 888	J1-2, J2-2, J3-2, J4-2, J5-1-3, J6-2, J47-2, J48-2, J49-2, J50-2, J51-1-3, J52-2, J53-2, J54-2, J55-2, J56-1, J8, J9, J12, J13, J16, J17, J20, J21, J23, J27, J28, J29, J30, J32, J33, J34, J35, J37, J38, J39, J40, J42
888 – 892	J1-2, J2-2, J3-2, J4-2, J5-1-3, J6-2, J47-2, J48-2, J49-2, J50-2, J51-1-3, J52-2, J53-2, J54-2, J55-2, J56-1, J8, J9, J12, J13, J16, J17, J23, J27, J28, J29, J30, J32, J33, J34, J35, J37, J38, J39, J40, J42
892 – 896	J1-2, J2-2, J3-2, J4-2, J5-1-3, J6-2, J47-2, J48-2, J49-2, J50-2, J51-1-3, J52-2, J53-2, J54-2, J55-2, J56-1, J8, J9, J12, J13, J16, J17, J21, J27, J28, J29, J30, J32, J33, J34, J35, J37, J38, J39, J40, J42
896 – 900	J1-2, J2-2, J3-2, J4-2, J5-1-3, J6-2, J47-2, J48-2, J49-2, J50-2, J51-1-3, J52-2, J53-2, J54-2, J55-2, J56-1, J8, J9, J12, J13, J16, J17, J20, J21, J27, J28, J29, J30, J32, J33, J34, J35, J37, J38, J39, J40
900 – 904	J1-2, J2-2, J3-2, J4-2, J5-1-3, J6-2, J47-2, J48-2, J49-2, J50-2, J51-1-3, J52-2, J53-2, J54-2, J55-2, J56-1, J8, J9, J12, J13, J16, J17, J20, J27, J28, J29, J30, J32, J33, J34, J35, J37, J38, J39, J40
904 – 908	J1-2, J2-2, J3-2, J4-2, J5-2, J6-2, J47-2, J48-2, J49-2, J50-2, J51-1-3, J52-2, J53-2, J54-2, J55-2, J56-1, J8, J9, J10, J12, J13, J14, J16, J17, J18, J20, J21, J23, J24, J27, J28, J29, J30, J32, J33, J34, J35, J37, J38, J39, J40, J42, J43
908 – 912	J1-2, J2-2, J3-2, J4-2, J5-2, J6-2, J47-2, J48-2, J49-2, J50-2, J51-1-3, J52-2, J53-2, J54-2, J55-2, J56-1, J8, J9, J10, J12, J13, J14, J16, J17, J18, J23, J24, J27, J28, J29, J30, J32, J33, J34, J35, J37, J38, J39, J40, J42, J43
912 – 916	J1-2, J2-2, J3-2, J4-2, J5-2, J6-2, J47-2, J48-2, J49-2, J50-2, J51-1-3, J52-2, J53-2, J54-2, J55-2, J56-1, J8, J9, J10, J12, J13, J14, J16, J17, J18, J20, J23, J27, J28, J29, J30, J32, J33, J34, J35, J37, J38, J39, J40, J42, J43

Инд. № подл.	Подп. и дата	Взам. инв. №	Инд. № дубл.	Подп. и дата
Изм	Лист	№ докум.	Подп.	Дата

665710-005-53307496-2012 РЭ

ЦВК-16У

61

Номинальная полоса частот, кГц	Устанавливаемые перемычки на коммутационном поле блока ЛФ
916 – 920	J1-2, J2-2, J3-2, J4-2, J5-2, J6-2, J47-2, J48-2, J49-2, J50-2, J51-1-3, J52-2, J53-2, J54-2, J55-2, J56-1, J8, J9, J10, J12, J13, J14, J16, J17, J18, J20, J21, J23, J27, J28, J29, J30, J32, J33, J34, J35, J37, J38, J39, J40, J42
920 – 924	J1-2, J2-2, J3-2, J4-2, J5-2, J6-2, J47-2, J48-2, J49-2, J50-2, J51-1-3, J52-2, J53-2, J54-2, J55-2, J56-1, J8, J9, J10, J12, J13, J14, J16, J17, J18, J23, J27, J28, J29, J30, J32, J33, J34, J35, J37, J38, J39, J40, J42
924 – 928	J1-2, J2-2, J3-2, J4-2, J5-2, J6-2, J47-2, J48-2, J49-2, J50-2, J51-1-3, J52-2, J53-2, J54-2, J55-2, J56-1, J8, J9, J10, J12, J13, J14, J16, J17, J18, J21, J27, J28, J29, J30, J32, J33, J34, J35, J37, J38, J39, J40, J42
928 – 932	J1-2, J2-2, J3-2, J4-2, J5-2, J6-2, J47-2, J48-2, J49-2, J50-2, J51-1-3, J52-2, J53-2, J54-2, J55-2, J56-1, J8, J9, J10, J12, J13, J14, J16, J17, J18, J20, J21, J27, J28, J29, J30, J32, J33, J34, J35, J37, J38, J39, J40
932 – 936	J1-2, J2-2, J3-2, J4-2, J5-2, J6-2, J47-2, J48-2, J49-2, J50-2, J51-1-3, J52-2, J53-2, J54-2, J55-2, J56-1, J8, J9, J10, J12, J13, J14, J16, J17, J18, J20, J27, J28, J29, J30, J32, J33, J34, J35, J37, J38, J39, J40
936 – 940	J1-2, J2-2, J3-2, J4-2, J5-2, J6-3, J47-2, J48-2, J49-2, J50-2, J51-2, J52-2, J53-2, J54-2, J55-2, J56-2, J8, J9, J10, J12, J13, J14, J16, J17, J18, J21, J23, J24, J27, J28, J29, J30, J31, J32, J33, J34, J35, J36, J37, J38, J39, J40, J41, J42, J43
940 – 944	J1-2, J2-2, J3-2, J4-2, J5-2, J6-3, J47-2, J48-2, J49-2, J50-2, J51-2, J52-2, J53-2, J54-2, J55-2, J56-2, J8, J9, J10, J12, J13, J14, J16, J17, J18, J23, J24, J27, J28, J29, J30, J31, J32, J33, J34, J35, J36, J37, J38, J39, J40, J41, J42, J43
944 – 948	J1-2, J2-2, J3-2, J4-2, J5-2, J6-3, J47-2, J48-2, J49-2, J50-2, J51-2, J52-2, J53-2, J54-2, J55-2, J56-2, J8, J9, J10, J12, J13, J14, J16, J17, J18, J20, J23, J27, J28, J29, J30, J31, J32, J33, J34, J35, J36, J37, J38, J39, J40, J41, J42, J43
948 – 952	J1-2, J2-2, J3-2, J4-2, J5-2, J6-3, J47-2, J48-2, J49-2, J50-2, J51-2, J52-2, J53-2, J54-2, J55-2, J56-2, J8, J9, J10, J12, J13, J14, J16, J17, J18, J21, J23, J27, J28, J29, J30, J31, J32, J33, J34, J35, J36, J37, J38, J39, J40, J41, J42
952 – 956	J1-2, J2-2, J3-2, J4-2, J5-2, J6-3, J47-2, J48-2, J49-2, J50-2, J51-2, J52-2, J53-2, J54-2, J55-2, J56-2, J8, J9, J10, J12, J13, J14, J16, J17, J18, J23, J27, J28, J29, J30, J31, J32, J33, J34, J35, J36, J37, J38, J39, J40, J41, J42

Инд. № подл.	Подп. и дата	Взам. инв. №	Инд. № дубл.	Подп. и дата
Изм	Лист	№ докум.	Подп.	Дата

665710-005-53307496-2012 РЭ

ЦВК-16У

Номинальная полоса частот, кГц	Устанавливаемые перемычки на коммутационном поле блока ЛФ
956 – 960	J1-2, J2-2, J3-2, J4-2, J5-2, J6-3, J47-2, J48-2, J49-2, J50-2, J51-2, J52-2, J53-2, J54-2, J55-2, J56-2, J8, J9, J10, J12, J13, J14, J16, J17, J18, J20, J27, J28, J29, J30, J31, J32, J33, J34, J35, J36, J37, J38, J39, J40, J41, J42
960 – 964	J1-2, J2-2, J3-2, J4-2, J5-2, J6-3, J47-2, J48-2, J49-2, J50-2, J51-2, J52-2, J53-2, J54-2, J55-2, J56-2, J8, J9, J10, J12, J13, J14, J16, J17, J18, J21, J27, J28, J29, J30, J31, J32, J33, J34, J35, J36, J37, J38, J39, J40, J41
964 – 968	J1-2, J2-2, J3-2, J4-2, J5-2, J6-3, J47-2, J48-2, J49-2, J50-2, J51-2, J52-2, J53-2, J54-2, J55-2, J56-2, J8, J9, J10, J12, J13, J14, J16, J17, J18, J27, J28, J29, J30, J31, J32, J33, J34, J35, J36, J37, J38, J39, J40, J41
968 – 972	J1-2, J2-2, J3-2, J4-2, J5-2, J6-2, J7-1-3, J47-2, J48-2, J49-2, J50-2, J51-2, J52-2, J53-2, J54-2, J55-2, J56-2, J8, J9, J10, J12, J13, J14, J16, J17, J18, J20, J23, J24, J27, J28, J29, J30, J31, J32, J33, J34, J35, J36, J37, J38, J39, J40, J41, J42, J43
972 – 976	J1-2, J2-2, J3-2, J4-2, J5-2, J6-2, J7-1-3, J47-2, J48-2, J49-2, J50-2, J51-2, J52-2, J53-2, J54-2, J55-2, J56-2, J8, J9, J10, J12, J13, J14, J16, J17, J18, J21, J23, J27, J28, J29, J30, J31, J32, J33, J34, J35, J36, J37, J38, J39, J40, J41, J42, J43
976 – 980	J1-2, J2-2, J3-2, J4-2, J5-2, J6-2, J7-1-3, J47-2, J48-2, J49-2, J50-2, J51-2, J52-2, J53-2, J54-2, J55-2, J56-2, J8, J9, J10, J12, J13, J14, J16, J17, J18, J23, J27, J28, J29, J30, J31, J32, J33, J34, J35, J36, J37, J38, J39, J40, J41, J42, J43
980 – 984	J1-2, J2-2, J3-2, J4-2, J5-2, J6-2, J7-1-3, J47-2, J48-2, J49-2, J50-2, J51-2, J52-2, J53-2, J54-2, J55-2, J56-2, J8, J9, J10, J12, J13, J14, J16, J17, J18, J20, J23, J27, J28, J29, J30, J31, J32, J33, J34, J35, J36, J37, J38, J39, J40, J41, J42
984 – 988	J1-2, J2-2, J3-2, J4-2, J5-2, J6-2, J7-1-3, J47-2, J48-2, J49-2, J50-2, J51-2, J52-2, J53-2, J54-2, J55-2, J56-2, J8, J9, J10, J12, J13, J14, J16, J17, J18, J21, J27, J28, J29, J30, J31, J32, J33, J34, J35, J36, J37, J38, J39, J40, J41, J42
988 – 992	J1-2, J2-2, J3-2, J4-2, J5-2, J6-2, J7-1-3, J47-2, J48-2, J49-2, J50-2, J51-2, J52-2, J53-2, J54-2, J55-2, J56-2, J8, J9, J10, J12, J13, J14, J16, J17, J18, J27, J28, J29, J30, J31, J32, J33, J34, J35, J36, J37, J38, J39, J40, J41, J42
992 – 996	J1-2, J2-2, J3-2, J4-2, J5-2, J6-2, J7-1-3, J47-2, J48-2, J49-2, J50-2, J51-2, J52-2, J53-2, J54-2, J55-2, J56-2, J8, J9, J10, J12, J13, J14, J16, J17, J18, J27, J28, J29, J30, J31, J32, J33, J34, J35, J36, J37, J38, J39, J40, J41

Инов. № подл.	Подп. и дата	Взам. инв. №	Инов. № дубл.	Подп. и дата
Изм	Лист	№ докум.	Подп.	Дата

665710-005-53307496-2012 РЭ

ЦВК-16У

63

Номинальная полоса частот, кГц	Устанавливаемые перемычки на коммутационном поле блока ЛФ
996 – 1000	J1-2, J2-2, J3-2, J4-2, J5-2, J6-2, J7-1-3, J47-2, J48-2, J49-2, J50-2, J51-2, J52-2, J53-2, J54-2, J55-2, J56-2, J8, J9, J10, J12, J13, J14, J16, J17, J18, J27, J28, J29, J30, J31, J32, J33, J34, J35, J36, J37, J38, J39, J40, J41

Инов. № подл.	Подп. и дата	Взам. инв. №	Инов. № дубл.	Подп. и дата

5.3 Таблица установки перемычек блока ЛФ для задания номинальной полосы частот по передаче 8 кГц

Таблица 5.3. Установка перемычек блока ЛФ для задания номинальной полосы частот 8 кГц по передаче

Номинальная полоса частот, кГц	Устанавливаемые перемычки на коммутационном поле блока ЛФ
16 – 24	J2-1, J4-1, J6-1, J47-1-3, J48-1-3, J49-1-3, J50-1-3, J51-1-3, J52-1-3, J53-1-3, J54-1-3, J55-1-3, J56-1, J22, J23, J24, J25, J26, J27, J28, J29, J30, J31, J32, J33, J34, J35, J36, J37, J38, J39, J40, J41, J42, J43, J44, J45, J46, J76, J78, J79
24 – 32	J2-1, J4-1, J6-1, J47-1-3, J48-1-3, J52-1-3, J53-1, J54-1, J55-1, J56-1, J22, J42, J43, J77, J80, J81
28 – 36	J2-1, J4-1, J6-1, J52-1, J53-1, J54-1, J55-1, J56-1, J76, J78, J81
32 – 40	J2-1, J4-1, J6-1, J52-1, J53-1, J54-1, J55-1, J56-1, J76, J79
36 – 44	J2-1, J4-1, J6-1, J52-1, J53-1, J54-1, J55-1, J56-1, J75, J77, J82
40 – 48	J2-1, J4-1, J6-1, J47-1-3, J52-1, J53-1, J54-1, J55-1, J56-1, J22, J27, J32, J37, J42, J75, J77, J82
44 – 52	J2-1, J4-1, J6-1, J52-1, J53-1, J54-1, J55-1, J56-1, J80, J81
48 – 56	J2-1, J4-1, J6-1, J47-1-3, J48-1-3, J52-1-3, J53-1, J54-1, J55-1, J56-1, J22, J23, J27, J28, J32, J33, J37, J38, J42, J43, J78, J81
52 – 60	J2-1, J4-1, J6-1, J47-1-3, J48-1-3, J52-1-3, J53-1, J54-1, J55-1, J56-1, J22, J23, J27, J28, J32, J33, J37, J38, J42, J43, J78, J81
56 – 64	J2-1, J4-1, J6-1, J47-1-3, J48-1-3, J52-1-3, J53-1, J54-1, J55-1, J56-1, J22, J23, J27, J28, J32, J33, J37, J38, J42, J43, J78, J81
60 – 68	J2-1, J4-1, J6-1, J47-1-3, J48-1-3, J49-1-3, J50-1-3, J51-1-3, J52-1-3, J53-1-3, J54-1-3, J55-1-3, J56-1, J22, J23, J24, J25, J26, J27, J28, J29, J30, J31, J32, J33, J34, J35, J36, J37, J38, J39, J40, J41, J42, J43, J44, J45, J46
64 – 72	J2-1, J4-1, J6-1, J47-1-3, J48-1-3, J49-1-3, J50-1-3, J51-1-3, J52-1-3, J53-1-3, J54-1-3, J55-1-3, J56-1, J22, J23, J24, J25, J26, J27, J28, J29, J30, J31, J32, J33, J34, J35, J36, J37, J38, J39, J40, J41
68 – 76	J2-1, J4-1, J6-1, J47-1-3, J48-1-3, J49-1-3, J50-1-3, J51-1-3, J52-1-3, J53-1-3, J54-1-3, J55-1-3, J56-1, J22, J23, J24, J25, J26, J27, J28, J29, J30, J31, J32, J33, J34, J35, J36
72 – 80	J2-1, J4-1, J6-1, J47-1-3, J48-1-3, J49-1-3, J50-1-3, J51-1-3, J52-1-3, J53-1-3, J54-1-3, J55-1-3, J56-1, J22, J23, J24, J25, J26, J27, J28, J29, J30, J31, J32, J33, J34, J35, J36
76 – 84	J2-1, J4-1, J6-1, J47-1-3, J48-1-3, J49-1-3, J50-1-3, J51-1-3, J52-1-3, J53-1-3, J54-1-3, J55-1-3, J56-1, J22, J23, J24, J25, J26, J27, J28, J29, J30

Инд. № подл.	Подп. и дата
Взам. инв. №	Инд. № дубл.
Подп. и дата	Подп. и дата

665710-005-53307496-2012 РЭ

ЦВК-16У

65

Изм Лист № докум. Подп. Дата

Номинальная полоса частот, кГц	Устанавливаемые перемычки на коммутационном поле блока ЛФ
80 – 88	J2-1, J4-1, J6-1, J47-1-3, J48-1-3, J49-1-3, J50-1-3, J51-1-3, J52-1-3, J53-1-3, J54-1-3, J55-1-3, J56-1, J22, J23, J24, J25, J26, J27, J28, J29, J30
84 – 92	J2-1, J4-1, J6-1, J47-1-3, J48-1-3, J49-1-3, J50-1-3, J51-1-3, J52-1-3, J53-1-3, J54-1-3, J55-1-3, J56-1, J22, J23, J24, J25, J26, J27, J28, J29
88 – 96	J2-1, J4-1, J6-1, J47-1-3, J48-1-3, J49-1-3, J50-1-3, J51-1-3, J52-1-3, J53-1-3, J54-1-3, J55-1-3, J56-1, J22, J23, J24, J25, J26, J27, J28
92 – 100	J2-1, J4-1, J6-1, J47-1-3, J48-1-3, J49-1-3, J50-1-3, J51-1-3, J52-1-3, J53-1-3, J54-1-3, J55-1-3, J56-1, J21, J22, J23, J24
96 – 104	J2-1, J4-1, J6-1, J47-1-3, J48-1-3, J49-1-3, J50-1-3, J51-1-3, J52-1-3, J53-1-3, J54-1-3, J55-1-3, J56-1, J21, J22, J23, J24
100 – 108	J2-1, J4-1, J6-1, J47-1-3, J48-1-3, J49-1-3, J50-1-3, J51-1-3, J52-1-3, J53-1-3, J54-1-3, J55-1-3, J56-1, J22, J23
104 – 112	J2-1, J4-1, J6-1, J47-1-3, J48-1-3, J49-1-3, J50-1-3, J52-1-3, J53-1-3, J54-1-3, J55-1, J56-1, J21, J22, J23
108 – 116	J2-1, J4-1, J6-1, J47-1-3, J48-1-3, J49-1-3, J50-1-3, J52-1-3, J53-1-3, J54-1-3, J55-1, J56-1, J21, J22, J23
112 – 120	J2-1, J4-1, J6-1, J47-1-3, J48-1-3, J49-1-3, J50-1-3, J52-1-3, J53-1-3, J54-1-3, J55-1, J56-1, J20, J21, J22
116 – 124	J2-1, J3-1-3, J4-1-3, J5-1-3, J6-1-3, J7-1-3, J47-1-3, J48-1-3, J49-1-3, J50-1-3, J51-1-3, J52-1-3, J53-1-3, J54-1-3, J55-2, J56-1-3, J10, J11, J13, J14, J15, J17, J18, J19, J21, J23, J24, J25, J26, J32, J33, J34, J35, J36, J37, J38, J39, J40, J41, J42, J43, J44, J45, J46
120 – 128	J2-1, J3-1-3, J4-1-3, J5-1-3, J6-1-3, J7-1-3, J47-1-3, J48-1-3, J49-1-3, J50-1-3, J51-1-3, J52-1-3, J53-1-3, J54-1-3, J55-2, J56-1-3, J10, J11, J13, J14, J15, J18, J19, J20, J21, J25, J26, J32, J33, J34, J35, J36, J37, J38, J39, J40, J41, J42, J43, J44, J45, J46
124 – 132	J2-1, J3-1-3, J4-1-3, J5-1-3, J6-1-3, J7-1-3, J47-1-3, J48-1-3, J49-1-3, J50-1-3, J51-1-3, J52-1-3, J53-1-3, J54-1-3, J55-2, J56-1-3, J10, J11, J13, J14, J15, J18, J19, J20, J33, J34, J35, J36, J37, J38, J39, J40, J41, J42, J43, J44, J45, J46
128 – 136	J2-1, J3-1-3, J4-1-3, J5-1-3, J6-1-3, J7-1-3, J47-1-3, J48-1-3, J49-1-3, J50-1-3, J51-1-3, J52-1-3, J53-1-3, J54-1-3, J55-2, J56-1-3, J10, J11, J13, J14, J15, J18, J19, J34, J35, J37, J38, J39, J40, J42, J43, J44, J45, J46

Ив. № подл.	Подп. и дата	Взам. инв. №	Ив. № дубл.	Подп. и дата

Номинальная полоса частот, кГц	Устанавливаемые перемычки на коммутационном поле блока ЛФ
132 – 140	J2-1, J3-1-3, J4-1-3, J5-1-3, J6-1-3, J7-1-3, J47-1-3, J48-1-3, J49-1-3, J50-1-3, J51-1-3, J52-1-3, J53-1-3, J54-1-3, J55-2, J56-1-3, J11, J13, J14, J15, J18, J19, J37, J38, J39, J40, J42, J43, J44, J45
136 – 144	J2-1, J3-1-3, J4-1-3, J5-1-3, J6-1-3, J7-1-3, J47-1-3, J48-1-3, J49-1-3, J50-1-3, J51-1-3, J52-1-3, J53-1-3, J54-1-3, J55-2, J56-1-3, J14, J15, J18, J19, J20, J38, J39, J40, J42, J43, J44, J45
140 – 148	J2-1, J3-1-3, J4-1-3, J5-1-3, J6-1-3, J7-1-3, J47-1-3, J48-1-3, J49-1-3, J50-1-3, J51-1-3, J52-1-3, J53-1-3, J54-1-3, J55-2, J56-1-3, J14, J15, J18, J19, J20, J21, J39, J40, J42, J43, J44, J45
144 – 152	J2-1, J3-1-3, J4-1-3, J5-1-3, J6-1-3, J7-1-3, J47-1-3, J48-1-3, J49-1-3, J50-1-3, J51-1-3, J52-1-3, J53-1-3, J54-1-3, J55-2, J56-1-3, J18, J19, J21, J42, J43, J44, J45
148 – 156	J2-1, J3-1-3, J4-1-3, J5-1-3, J6-1-3, J7-1-3, J47-1-3, J48-1-3, J49-1-3, J50-1-3, J51-1-3, J52-1-3, J53-1-3, J54-1-3, J55-2, J56-1-3, J14, J19, J20, J43, J44, J45
152 – 160	J2-1, J3-1-3, J4-1-3, J5-1-3, J6-1-3, J7-1-3, J47-1-3, J48-1-3, J49-1-3, J50-1-3, J51-1-3, J52-1-3, J53-1-3, J54-1-3, J55-2, J56-1-3, J19, J20, J21, J43, J44, J45
156 – 164	J2-1, J3-1-3, J4-1-3, J5-1-3, J6-1-3, J7-1-3, J47-1-3, J48-1-3, J49-1-3, J50-1-3, J51-1-3, J52-1-3, J53-1-3, J54-1-3, J55-2, J56-1-3, J19, J21, J45
160 – 168	J2-1, J3-1-3, J4-1-3, J5-1-3, J6-1-3, J7-1-3, J47-1-3, J48-1-3, J49-1-3, J50-1-3, J51-1-3, J52-1-3, J53-1-3, J54-1-3, J55-2, J56-1-3, J15, J20, J21
164 – 172	J2-1, J3-1-3, J4-1-3, J5-1-3, J6-1-3, J7-1-3, J47-1-3, J48-1-3, J49-1-3, J50-1-3, J51-1-3, J52-1-3, J53-1-3, J54-1-3, J55-2, J56-1-3, J20
168 – 176	J1-1-3, J2-1-3, J3-1-3, J4-1-3, J5-1-3, J6-2, J7-1-3, J47-1-3, J48-1-3, J49-1-3, J50-1-3, J51-1-3, J52-1-3, J53-1-3, J54-2, J55-1-3, J56-1-3, J9, J10, J11, J12, J13, J14, J15, J16, J17, J18, J19, J20, J23, J24, J26, J32, J33, J34, J35, J36, J37, J38, J39, J40, J41, J42, J43, J44, J45, J46
172 – 180	J1-1-3, J2-1-3, J3-1-3, J4-1-3, J5-1-3, J6-2, J7-1-3, J47-1-3, J48-1-3, J49-1-3, J50-1-3, J51-1-3, J52-1-3, J53-1-3, J54-2, J55-1-3, J56-1-3, J10, J11, J12, J13, J14, J15, J16, J17, J18, J19, J23, J24, J33, J34, J35, J36, J37, J38, J39, J40, J41, J42, J43, J44, J45, J46

Инд. № подл.	Подп. и дата	Взам. инв. №	Инд. № дубл.	Подп. и дата

665710-005-53307496-2012 РЭ

ЦВК-16У

67

Изм Лист № докум. Подп. Дата

Номинальная полоса частот, кГц	Устанавливаемые перемычки на коммутационном поле блока ЛФ
176 – 184	J1-1-3, J2-1-3, J3-1-3, J4-1-3, J5-1-3, J6-2, J7-1-3, J47-1-3, J48-1-3, J49-1-3, J50-1-3, J51-1-3, J52-1-3, J53-1-3, J54-2, J55-1-3, J56-1-3, J11, J12, J13, J14, J15, J16, J17, J18, J19, J23, J24, J26, J34, J37, J38, J39, J40, J41, J42, J43, J44, J45, J46
180 – 188	J1-1-3, J2-1-3, J3-1-3, J4-1-3, J5-1-3, J6-2, J7-1-3, J47-1-3, J48-1-3, J49-1-3, J50-1-3, J51-1-3, J52-1-3, J53-1-3, J54-2, J55-1-3, J56-1-3, J11, J13, J14, J15, J16, J17, J18, J19, J21, J23, J24, J26, J37, J38, J39, J41, J42, J43, J44, J45, J46
184 – 192	J1-1-3, J2-1-3, J3-1-3, J4-1-3, J5-1-3, J6-2, J7-1-3, J47-1-3, J48-1-3, J49-1-3, J50-1-3, J51-1-3, J52-1-3, J53-1-3, J54-2, J55-1-3, J56-1-3, J11, J13, J14, J15, J16, J17, J18, J19, J23, J24, J26, J38, J39, J42, J43, J44, J45, J46
188 – 196	J1-1-3, J2-1-3, J3-1-3, J4-1-3, J5-1-3, J6-2, J7-1-3, J47-1-3, J48-1-3, J49-1-3, J50-1-3, J51-1-3, J52-1-3, J53-1-3, J54-2, J55-1-3, J56-1-3, J11, J14, J15, J16, J17, J18, J19, J20, J21, J23, J24, J26, J39, J42, J43, J44, J45, J46
192 – 200	J1-1-3, J2-1-3, J3-1-3, J4-1-3, J5-1-3, J6-2, J7-1-3, J47-1-3, J48-1-3, J49-1-3, J50-1-3, J51-1-3, J52-1-3, J53-1-3, J54-2, J55-1-3, J56-1-3, J11, J15, J16, J17, J18, J19, J21, J23, J24, J26, J42, J43, J44, J46
196 – 204	J1-1-3, J2-1-3, J3-1-3, J4-1-3, J5-1-3, J6-2, J7-1-3, J47-1-3, J48-1-3, J49-1-3, J50-1-3, J51-1-3, J52-1-3, J53-1-3, J54-2, J55-1-3, J56-1-3, J11, J12, J15, J17, J18, J19, J20, J23, J24, J26, J42, J43, J44
200 – 208	J1-1-3, J2-1-3, J3-1-3, J4-1-3, J5-1-3, J6-2, J7-1-3, J47-1-3, J48-1-3, J49-1-3, J50-1-3, J51-1-3, J52-1-3, J53-1-3, J54-2, J55-1-3, J56-1-3, J11, J12, J15, J17, J18, J19, J21, J24, J42, J43, J44
204 – 212	J1-1-3, J2-1-3, J3-1-3, J4-1-3, J5-1-3, J6-2, J7-1-3, J47-1-3, J48-1-3, J49-1-3, J50-1-3, J51-1-3, J52-1-3, J53-1-3, J54-2, J55-1-3, J56-1-3, J12, J13, J15, J18, J19, J21, J42, J43, J44
208 – 216	J1-1-3, J2-1-3, J3-1-3, J4-1-3, J5-1-3, J6-2, J7-1-3, J47-1-3, J48-1-3, J49-1-3, J50-1-3, J51-1-3, J52-1-3, J53-1-3, J54-2, J55-1-3, J56-1-3, J12, J13, J15, J18, J19, J21, J42, J43, J44
212 – 220	J1-1-3, J2-1-3, J3-1-3, J4-1-3, J5-1-3, J6-2, J7-1-3, J47-1-3, J48-1-3, J49-1-3, J50-1-3, J51-1-3, J52-1-3, J53-1-3, J54-2, J55-1-3, J56-1-3, J12, J13, J14, J19, J20, J43, J44

Инов. № подл.	Подп. и дата
Взам. инв. №	Инов. № дубл.
Подп. и дата	Подп. и дата

665710-005-53307496-2012 РЭ

ЦВК-16У

68

Изм.	Лист	№ докум.	Подп.	Дата
------	------	----------	-------	------

Номинальная полоса частот, кГц	Устанавливаемые перемычки на коммутационном поле блока ЛФ
216 – 224	J1-1-3, J2-1-3, J3-1-3, J4-1-3, J5-1-3, J6-2, J7-1-3, J47-1-3, J48-1-3, J49-1-3, J50-1-3, J51-1-3, J52-1-3, J53-1-3, J54-2, J55-1-3, J56-1-3, J12, J13, J14, J19, J20, J43, J44
220 – 228	J1-1-3, J2-1-3, J3-1-3, J4-1-3, J5-1-3, J6-2, J7-1-3, J47-1-3, J48-1-3, J49-1-3, J50-1-3, J51-1-3, J52-1-3, J53-1-3, J54-2, J55-1-3, J56-1-3, J13, J14, J15, J20, J44
224 – 232	J1-1-3, J2-1-3, J3-1-3, J4-1-3, J5-1-3, J6-2, J7-1-3, J47-1-3, J48-1-3, J49-1-3, J50-1-3, J51-1-3, J52-1-3, J53-1-3, J54-2, J55-1-3, J56-1-3, J13, J14, J15, J20, J44
228 – 236	J1-1-3, J2-1-3, J3-1-3, J4-1-3, J5-1-3, J6-2, J7-1-3, J47-1-3, J48-1-3, J49-1-3, J50-1-3, J51-1-3, J52-1-3, J53-1-3, J54-2, J55-1-3, J56-1-3, J14, J21
232 – 240	J1-1-3, J2-1-3, J3-1-3, J4-1-3, J5-1-3, J6-2, J7-1-3, J47-1-3, J48-1-3, J49-1-3, J50-1-3, J51-1-3, J52-1-3, J53-1-3, J54-2, J55-1-3, J56-1-3, J14, J21
236 – 244	J2-1, J3-1-3, J4-1-3, J5-1-3, J6-2, J7-1-3, J47-1-3, J48-1-3, J49-1-3, J50-1-3, J51-1-3, J52-1-3, J53-2, J54-1-3, J55-2, J56-1-3, J9, J10, J11, J13, J14, J15, J17, J18, J19, J21, J23, J24, J25, J26, J32, J33, J34, J35, J36, J37, J38, J39, J40, J41, J42, J43, J44, J45, J46
240 – 248	J2-1, J3-1-3, J4-1-3, J5-1-3, J6-2, J7-1-3, J47-1-3, J48-1-3, J49-1-3, J50-1-3, J51-1-3, J52-1-3, J53-2, J54-1-3, J55-2, J56-1-3, J9, J10, J11, J13, J14, J15, J17, J18, J19, J21, J23, J25, J32, J33, J34, J35, J36, J37, J38, J39, J40, J41, J42, J43, J44, J45, J46
244 – 252	J2-1, J3-1-3, J4-1-3, J5-1-3, J6-2, J7-1-3, J47-1-3, J48-1-3, J49-1-3, J50-1-3, J51-1-3, J52-1-3, J53-2, J54-1-3, J55-2, J56-1-3, J10, J11, J13, J14, J15, J17, J18, J19, J21, J23, J25, J33, J34, J35, J36, J37, J38, J39, J40, J41, J42, J43, J44, J45, J46
248 – 256	J2-1, J3-1-3, J4-1-3, J5-1-3, J6-2, J7-1-3, J47-1-3, J48-1-3, J49-1-3, J50-1-3, J51-1-3, J52-1-3, J53-2, J54-1-3, J55-2, J56-1-3, J10, J11, J13, J14, J15, J17, J18, J19, J20, J21, J23, J25, J33, J35, J37, J38, J39, J40, J41, J42, J43, J44, J45, J46
252 – 260	J2-1, J3-1-3, J4-1-3, J5-1-3, J6-2, J7-1-3, J47-1-3, J48-1-3, J49-1-3, J50-1-3, J51-1-3, J52-1-3, J53-2, J54-1-3, J55-2, J56-1-3, J11, J13, J14, J15, J17, J18, J19, J23, J25, J33, J35, J37, J38, J39, J40, J41, J42, J43, J44, J45, J46

Инов. № подл.	Подп. и дата
Взам. инв. №	Инов. № дубл.
Подп. и дата	Подп. и дата

665710-005-53307496-2012 РЭ

ЦВК-16У

69

Изм Лист № докум. Подп. Дата

Номинальная полоса частот, кГц	Устанавливаемые перемычки на коммутационном поле блока ЛФ
256 – 264	J2-1, J3-1-3, J4-1-3, J5-1-3, J6-2, J7-1-3, J47-1-3, J48-1-3, J49-1-3, J50-1-3, J51-1-3, J52-1-3, J53-2, J54-1-3, J55-2, J56-1-3, J11, J13, J14, J15, J17, J18, J19, J20, J23, J25, J37, J38, J39, J40, J41, J42, J43, J44, J45, J46
260 – 268	J2-1, J3-1-3, J4-1-3, J5-1-3, J6-2, J7-1-3, J47-1-3, J48-1-3, J49-1-3, J50-1-3, J51-1-3, J52-1-3, J53-2, J54-1-3, J55-2, J56-1-3, J14, J15, J17, J18, J19, J20, J21, J23, J25, J37, J38, J39, J40, J41, J42, J43, J44, J45, J46
264 – 272	J2-1, J3-1-3, J4-1-3, J5-1-3, J6-2, J7-1-3, J47-1-3, J48-1-3, J49-1-3, J50-1-3, J51-1-3, J52-1-3, J53-2, J54-1-3, J55-2, J56-1-3, J14, J15, J17, J18, J19, J20, J23, J25, J38, J39, J40, J41, J42, J43, J44, J45, J46
268 – 276	J2-1, J3-1-3, J4-1-3, J5-1-3, J6-2, J7-1-3, J47-1-3, J48-1-3, J49-1-3, J50-1-3, J51-1-3, J52-1-3, J53-2, J54-1-3, J55-2, J56-1-3, J14, J17, J18, J19, J20, J21, J23, J38, J39, J40, J41, J42, J43, J44, J45, J46
272 – 280	J2-1, J3-1-3, J4-1-3, J5-1-3, J6-2, J7-1-3, J47-1-3, J48-1-3, J49-1-3, J50-1-3, J51-1-3, J52-1-3, J53-2, J54-1-3, J55-2, J56-1-3, J17, J18, J19, J20, J23, J38, J39, J40, J41, J42, J43, J44, J45, J46
276 – 284	J2-1, J3-1-3, J4-1-3, J5-1-3, J6-2, J7-1-3, J47-1-3, J48-1-3, J49-1-3, J50-1-3, J51-1-3, J52-1-3, J53-2, J54-1-3, J55-2, J56-1-3, J17, J18, J19, J38, J39, J40, J41, J42, J43, J44, J45, J46
280 – 288	J2-1, J3-1-3, J4-1-3, J5-1-3, J6-2, J7-1-3, J47-1-3, J48-1-3, J49-1-3, J50-1-3, J51-1-3, J52-1-3, J53-2, J54-1-3, J55-2, J56-1-3, J17, J18, J19, J21, J38, J40, J42, J43, J44, J45, J46
284 – 292	J2-1, J3-1-3, J4-1-3, J5-1-3, J6-2, J7-1-3, J47-1-3, J48-1-3, J49-1-3, J50-1-3, J51-1-3, J52-1-3, J53-2, J54-1-3, J55-2, J56-1-3, J14, J18, J19, J20, J38, J40, J42, J43, J44, J45, J46
288 – 296	J2-1, J3-1-3, J4-1-3, J5-1-3, J6-2, J7-1-3, J47-1-3, J48-1-3, J49-1-3, J50-1-3, J51-1-3, J52-1-3, J53-2, J54-1-3, J55-2, J56-1-3, J14, J18, J19, J20, J40, J42, J43, J44, J45, J46
292 – 300	J2-1, J3-1-3, J4-1-3, J5-1-3, J6-2, J7-1-3, J47-1-3, J48-1-3, J49-1-3, J50-1-3, J51-1-3, J52-1-3, J53-2, J54-1-3, J55-2, J56-1-3, J14, J18, J19, J42, J43, J44, J45, J46
296 – 304	J2-1, J3-1-3, J4-1-3, J5-1-3, J6-2, J7-1-3, J47-1-3, J48-1-3, J49-1-3, J50-1-3, J51-1-3, J52-1-3, J53-2, J54-1-3, J55-2, J56-1-3, J14, J15, J18, J42, J43, J44, J45, J46

Инов. № подл.	Подп. и дата
Взам. инв. №	Инов. № дубл.
Подп. и дата	Подп. и дата

665710-005-53307496-2012 РЭ

ЦВК-16У

70

Изм Лист № докум. Подп. Дата

Номинальная полоса частот, кГц	Устанавливаемые перемычки на коммутационном поле блока ЛФ
300 – 308	J2-1, J3-1-3, J4-1-3, J5-1-3, J6-2, J7-1-3, J47-1-3, J48-1-3, J49-1-3, J50-1-3, J51-1-3, J52-1-3, J53-2, J54-1-3, J55-2, J56-1-3, J15, J18, J20, J21, J43, J44, J45, J46
304 – 312	J2-1, J3-1-3, J4-1-3, J5-1-3, J6-2, J7-1-3, J47-1-3, J48-1-3, J49-1-3, J50-1-3, J51-1-3, J52-1-3, J53-2, J54-1-3, J55-2, J56-1-3, J15, J18, J20, J21, J43, J45, J46
308 – 316	J2-1, J3-1-3, J4-1-3, J5-1-3, J6-2, J7-1-3, J47-1-3, J48-1-3, J49-1-3, J50-1-3, J51-1-3, J52-1-3, J53-2, J54-1-3, J55-2, J56-1-3, J15, J18, J43, J45, J46
312 – 320	J2-1, J3-1-3, J4-1-3, J5-1-3, J6-2, J7-1-3, J47-1-3, J48-1-3, J49-1-3, J50-1-3, J51-1-3, J52-1-3, J53-2, J54-1-3, J55-2, J56-1-3, J18, J43, J45, J46
316 – 324	J2-1, J3-1-3, J4-1-3, J5-1-3, J6-2, J7-1-3, J47-1-3, J48-1-3, J49-1-3, J50-1-3, J51-1-3, J52-1-3, J53-2, J54-1-3, J55-2, J56-1-3, J14, J43, J45, J46
320 – 328	J2-1, J3-1-3, J4-1-3, J5-1-3, J6-2, J7-1-3, J47-1-3, J48-1-3, J49-1-3, J50-1-3, J51-1-3, J52-1-3, J53-2, J54-1-3, J55-2, J56-1-3, J14, J20, J45, J46
324 – 332	J2-1, J3-1-3, J4-1-3, J5-1-3, J6-2, J7-1-3, J47-1-3, J48-1-3, J49-1-3, J50-1-3, J51-1-3, J52-1-3, J53-2, J54-1-3, J55-2, J56-1-3, J14, J20, J46
328 – 336	J2-1, J3-1-3, J4-1-3, J5-1-3, J6-2, J7-1-3, J47-1-3, J48-1-3, J49-1-3, J50-1-3, J51-1-3, J52-1-3, J53-2, J54-1-3, J55-2, J56-1-3, J14, J20
332 – 340	J2-1, J3-1-3, J4-1-3, J5-1-3, J6-2, J7-1-3, J47-1-3, J48-1-3, J49-1-3, J50-1-3, J51-1-3, J52-1-3, J53-2, J54-1-3, J55-2, J56-1-3, J20, J21
336 – 344	J2-1, J4-1, J6-1, J56-1, J55-2, J54-2, J53-2, J52-2, J51-1-3, J50-1-3, J49-1-3, J48-1-3, J47-1-3, J20, J21, J22, J23, J24, J25, J26, J27, J28, J29, J30, J31, J32, J33, J34, J35, J36, J37, J38, J39, J40, J41, J43, J44, J45, J46
340 – 348	J2-1, J4-1, J6-1, J56-1, J55-2, J54-2, J53-2, J52-2, J51-1-3, J50-1-3, J49-1-3, J48-1-3, J47-1-3, J20, J21, J22, J23, J24, J25, J26, J27, J28, J29, J30, J31, J32, J33, J34, J35, J36, J37, J38, J39, J40, J41, J44, J45, J46
344 – 352	J2-1, J4-1, J6-1, J56-1, J55-2, J54-2, J53-2, J52-2, J51-1-3, J50-1-3, J49-1-3, J48-1-3, J47-1-3, J20, J21, J22, J23, J24, J25, J26, J27, J28, J29, J30, J31, J32, J33, J34, J35, J36, J37, J38, J39, J40, J41, J45, J46

Интв. № подл.	Подп. и дата
Взам. инв. №	Интв. № дубл.
Подп. и дата	Подп. и дата

665710-005-53307496-2012 РЭ

ЦВК-16У

71

Изм Лист № докум. Подп. Дата

Номинальная полоса частот, кГц	Устанавливаемые перемычки на коммутационном поле блока ЛФ
348 – 356	J2-1, J4-1, J6-1, J56-1, J55-2, J54-2, J53-2, J52-2, J51-1-3, J50-1-3, J49-1-3, J48-1-3, J47-1-3, J21, J22, J23, J24, J25, J26, J27, J28, J29, J30, J31, J32, J33, J34, J35, J36, J37, J38, J39, J40, J41, J46
352 – 360	J2-1, J4-1, J6-1, J56-1, J55-2, J54-2, J53-2, J52-2, J51-1-3, J50-1-3, J49-1-3, J48-1-3, J47-1-3, J21, J22, J23, J24, J25, J26, J27, J28, J29, J30, J31, J32, J33, J34, J35, J36, J37, J38, J39, J40, J41
356 – 364	J2-1, J4-1, J6-1, J56-1, J55-2, J54-2, J53-2, J52-2, J51-1-3, J50-1-3, J49-1-3, J48-1-3, J47-1-3, J21, J22, J23, J24, J25, J26, J27, J28, J29, J30, J31, J32, J33, J34, J35, J36, J38, J39, J40, J41
360 – 368	J2-1, J4-1, J6-1, J56-1, J55-2, J54-2, J53-2, J52-2, J51-1-3, J50-1-3, J49-1-3, J48-1-3, J47-1-3, J21, J22, J23, J24, J25, J26, J27, J28, J29, J30, J31, J32, J33, J34, J35, J36, J39, J40, J41
364 – 372	J2-1, J4-1, J6-1, J56-1, J55-2, J54-2, J53-2, J52-2, J51-1-3, J50-1-3, J49-1-3, J48-1-3, J47-1-3, J20, J21, J22, J23, J24, J25, J26, J27, J28, J29, J30, J31, J32, J33, J34, J35, J36, J40, J41
368 – 376	J2-1, J4-1, J6-1, J56-1, J55-2, J54-2, J53-2, J52-2, J51-1-3, J50-1-3, J49-1-3, J48-1-3, J47-1-3, J20, J21, J22, J23, J24, J25, J26, J27, J28, J29, J30, J31, J32, J33, J34, J35, J36, J41
372 – 380	J2-1, J4-1, J6-1, J56-1, J55-2, J54-2, J53-2, J52-2, J51-1-3, J50-1-3, J49-1-3, J48-1-3, J47-1-3, J20, J21, J22, J23, J24, J25, J26, J27, J28, J29, J30, J31, J32, J33, J34, J35, J36
376 – 384	J2-1, J4-1, J6-1, J56-1, J55-2, J54-2, J53-2, J52-2, J51-1-3, J50-1-3, J49-1-3, J48-1-3, J47-1-3, J22, J23, J24, J25, J26, J27, J28, J29, J30, J31, J32, J33, J34, J35, J36
380 – 388	J2-1, J4-1, J6-1, J56-1, J55-2, J54-2, J53-2, J52-2, J51-1-3, J50-1-3, J49-1-3, J48-1-3, J47-1-3, J20, J22, J23, J24, J25, J26, J27, J28, J29, J30, J31, J33, J34, J35, J36
384 – 392	J2-1, J4-1, J6-1, J56-1, J55-2, J54-2, J53-2, J52-2, J51-1-3, J50-1-3, J49-1-3, J48-1-3, J47-1-3, J21, J22, J23, J24, J25, J26, J27, J28, J29, J30, J31, J34, J35, J36
388 – 396	J2-1, J4-1, J6-1, J56-1, J55-2, J54-2, J53-2, J52-2, J51-1-3, J50-1-3, J49-1-3, J48-1-3, J47-1-3, J22, J23, J24, J25, J26, J27, J28, J29, J30, J31, J34, J35, J36
392 – 400	J2-1, J4-1, J6-1, J56-1, J55-2, J54-2, J53-2, J52-2, J51-1-3, J50-1-3, J49-1-3, J48-1-3, J47-1-3, J22, J23, J24, J25, J26, J27, J28, J29, J30, J31, J35, J36

Инва. № подл.	Подп. и дата
Взам. инв. №	Инва. № дубл.
Подп. и дата	Подп. и дата

665710-005-53307496-2012 РЭ

ЦВК-16У

72

Изм Лист № докум. Подп. Дата

Номинальная полоса частот, кГц	Устанавливаемые перемычки на коммутационном поле блока ЛФ
396 – 404	J2-1, J4-1, J6-1, J56-1, J55-2, J54-2, J53-2, J52-2, J51-1-3, J50-1-3, J49-1-3, J48-1-3, J47-1-3, J21, J22, J23, J24, J25, J26, J27, J28, J29, J30, J31, J36
400 – 408	J2-1, J4-1, J6-1, J56-1, J55-2, J54-2, J53-2, J52-2, J51-1-3, J50-1-3, J49-1-3, J48-1-3, J47-1-3, J22, J23, J24, J25, J26, J27, J28, J29, J30, J31, J36
404 – 412	J2-1, J4-1, J6-1, J56-1, J55-2, J54-2, J53-2, J52-2, J51-1-3, J50-1-3, J49-1-3, J48-1-3, J47-1-3, J22, J23, J24, J25, J26, J27, J28, J29, J30, J31
408 – 416	J2-1, J4-1, J6-1, J56-1, J55-2, J54-2, J53-2, J52-2, J51-1-3, J50-1-3, J49-1-3, J48-1-3, J47-1-3, J22, J23, J24, J25, J26, J28, J29, J30, J31, J32
412 – 420	J2-1, J4-1, J6-1, J56-1, J55-2, J54-2, J53-2, J52-2, J51-1-3, J50-1-3, J49-1-3, J48-1-3, J47-1-3, J22, J23, J24, J25, J26, J29, J30, J31, J32, J33
416 – 424	J2-1, J4-1, J6-1, J56-1, J55-2, J54-2, J53-2, J52-2, J51-1-3, J50-1-3, J49-1-3, J48-1-3, J47-1-3, J22, J23, J24, J25, J26, J29, J30, J31, J32, J33
420 – 428	J2-1, J4-1, J6-1, J56-1, J55-2, J54-2, J53-2, J52-2, J51-1-3, J50-1-3, J49-1-3, J48-1-3, J47-1-3, J22, J23, J24, J25, J26, J30, J31, J32, J33, J34
424 – 432	J2-1, J4-1, J6-1, J56-1, J55-2, J54-2, J53-2, J52-2, J51-1-3, J50-1-3, J49-1-3, J48-1-3, J47-1-3, J22, J23, J24, J25, J26, J30, J31, J32, J33, J34
428 – 436	J2-1, J4-1, J6-1, J56-1, J55-2, J54-2, J53-2, J52-2, J51-1-3, J50-1-3, J49-1-3, J48-1-3, J47-1-3, J22, J23, J24, J25, J26, J31, J32, J33, J34, J35
432 – 440	J2-1, J4-1, J6-1, J56-1, J55-2, J54-2, J53-2, J52-2, J51-1-3, J50-1-3, J49-1-3, J48-1-3, J47-1-3, J22, J23, J24, J25, J26, J32, J33, J34, J35, J36
436 – 444	J2-1, J4-1, J6-1, J56-1, J55-2, J54-2, J53-2, J52-2, J51-1-3, J50-1-3, J49-1-3, J48-1-3, J47-1-3, J22, J23, J24, J25, J26, J32, J33, J34, J35, J36
440 – 448	J2-1, J4-1, J6-1, J56-1, J55-2, J54-2, J53-2, J52-2, J51-1-3, J50-1-3, J49-1-3, J48-1-3, J47-1-3, J22, J23, J24, J25, J26, J33, J34, J35, J36
444 – 452	J2-1, J4-1, J6-1, J56-1, J55-2, J54-2, J53-2, J52-2, J51-1-3, J50-1-3, J49-1-3, J48-1-3, J47-1-3, J22, J23, J24, J25, J26, J33, J34, J35, J36

Инов. № подл.	Подп. и дата
Взам. инв. №	Инов. № дубл.
Подп. и дата	Подп. и дата

665710-005-53307496-2012 РЭ

ЦВК-16У

73

Изм Лист № докум. Подп. Дата

Номинальная полоса частот, кГц	Устанавливаемые перемычки на коммутационном поле блока ЛФ
448 – 456	J2-1, J4-1, J6-1, J56-1, J55-2, J54-2, J53-2, J52-2, J51-1-3, J50-1-3, J49-1-3, J48-1-3, J47-1-3, J22, J23, J24, J25, J26, J34, J35, J36
452 – 460	J2-1, J4-1, J6-1, J56-1, J55-2, J54-2, J53-2, J52-2, J51-1-3, J50-1-3, J49-1-3, J48-1-3, J47-1-3, J22, J23, J24, J25, J26, J34, J35, J36
456 – 464	J2-1, J4-1, J6-1, J56-1, J55-2, J54-2, J53-2, J52-2, J51-1-3, J50-1-3, J49-1-3, J48-1-3, J47-1-3, J22, J23, J24, J25, J26, J35, J36
460 – 468	J2-1, J4-1, J6-1, J56-1, J55-2, J54-2, J53-2, J52-2, J51-1-3, J50-1-3, J49-1-3, J48-1-3, J47-1-3, J22, J23, J24, J25, J26, J35
464 – 472	J2-1, J4-1, J6-1, J56-1, J55-2, J54-2, J53-2, J52-2, J51-1-3, J50-1-3, J49-1-3, J48-1-3, J47-1-3, J22, J23, J24, J25, J26, J36
468 – 476	J2-1, J4-1, J6-1, J56-1, J55-2, J54-2, J53-2, J52-2, J51-1-3, J50-1-3, J49-1-3, J48-1-3, J47-1-3, J22, J23, J24, J25, J26, J36
472 – 480	J2-1, J4-1, J6-1, J56-1, J55-2, J54-2, J53-2, J52-2, J51-1-3, J50-1-3, J49-1-3, J48-1-3, J47-1-3, J22, J23, J24, J25, J26, J36
476 – 484	J2-1, J4-1, J6-1, J56-1, J55-2, J54-2, J53-2, J52-2, J51-1-3, J50-1-3, J49-1-3, J48-1-3, J47-1-3, J22, J23, J24, J25, J26
480 – 488	J2-1, J4-1, J6-1, J47-2, J48-2, J49-1-3, J52-2, J53-2, J54-1, J55-1, J56-1, J20, J21, J23, J24, J27, J28, J32, J33, J37, J38, J42, J43
484 – 492	J2-1, J4-1, J6-1, J47-2, J48-2, J49-1-3, J52-2, J53-2, J54-1, J55-1, J56-1, J20, J23, J24, J27, J28, J32, J33, J37, J38, J42, J43
488 – 496	J2-1, J4-1, J6-1, J47-2, J48-2, J49-1-3, J52-2, J53-2, J54-1, J55-1, J56-1, J23, J24, J27, J28, J32, J33, J37, J38, J42, J43
492 – 500	J2-1, J4-1, J6-1, J47-2, J48-2, J49-1-3, J52-2, J53-2, J54-1, J55-1, J56-1, J23, J24, J27, J28, J32, J33, J37, J38, J42, J43
496 – 504	J2-1, J4-1, J6-1, J47-2, J48-2, J49-1-3, J52-2, J53-2, J54-1, J55-1, J56-1, J20, J23, J27, J28, J32, J33, J37, J38, J42, J43
500 – 508	J2-1, J4-1, J6-1, J47-2, J48-2, J49-1-3, J52-2, J53-2, J54-1, J55-1, J56-1, J20, J23, J27, J28, J32, J33, J37, J38, J42, J43
504 – 512	J2-1, J4-1, J6-1, J47-2, J48-2, J49-1-3, J52-2, J53-2, J54-1, J55-1, J56-1, J21, J23, J27, J28, J32, J33, J37, J38, J42
508 – 516	J2-1, J4-1, J6-1, J47-2, J48-2, J49-1-3, J52-2, J53-2, J54-1, J55-1, J56-1, J21, J23, J27, J28, J32, J33, J37, J38, J42
512 – 520	J2-1, J4-1, J6-1, J47-2, J48-2, J49-1-3, J52-2, J53-2, J54-1, J55-1, J56-1, J20, J21, J27, J28, J32, J33, J37, J38, J42

Ив. № подл.	Подп. и дата
Взам. инв. №	Ив. № дубл.
Подп. и дата	Подп. и дата

665710-005-53307496-2012 РЭ

ЦВК-16У

74

Изм Лист № докум. Подп. Дата

Номинальная полоса частот, кГц	Устанавливаемые перемычки на коммутационном поле блока ЛФ
516 – 524	J2-1, J4-1, J6-1, J47-2, J48-2, J49-1-3, J52-2, J53-2, J54-1, J55-1, J56-1, J20, J21, J27, J28, J32, J33, J37, J38, J42
520 – 528	J2-1, J4-1, J6-1, J47-2, J48-2, J49-1-3, J52-2, J53-2, J54-1, J55-1, J56-1, J27, J28, J32, J33, J37, J38, J42
524 – 532	J2-1, J4-1, J6-1, J47-2, J48-2, J49-1-3, J52-2, J53-2, J54-1, J55-1, J56-1, J27, J28, J32, J33, J37, J38, J42
528 – 536	J2-1, J4-1, J6-1, J47-2, J48-2, J49-1-3, J52-2, J53-2, J54-1, J55-1, J56-1, J27, J28, J32, J33, J37, J38, J42
532 – 540	J2-1, J4-1, J6-1, J47-2, J48-2, J49-1-3, J52-2, J53-2, J54-1, J55-1, J56-1, J27, J28, J32, J33, J37, J38
536 – 544	J2-1, J4-1, J6-1, J47-2, J48-2, J49-1-3, J52-2, J53-2, J54-1, J55-1, J56-1, J27, J28, J32, J33, J37, J38
540 – 548	J2-1, J4-1, J6-1, J47-2, J48-2, J49-2, J52-2, J53-2, J54-1, J55-1, J56-1, J23, J24, J27, J28, J29, J32, J33, J34, J37, J38, J39, J42, J43
544 – 552	J2-1, J4-1, J6-1, J47-2, J48-2, J49-2, J52-2, J53-2, J54-1, J55-1, J56-1, J23, J24, J27, J28, J29, J32, J33, J34, J37, J38, J39, J42, J43
548 – 556	J2-1, J4-1, J6-1, J47-2, J48-2, J49-2, J52-2, J53-2, J54-1, J55-1, J56-1, J23, J24, J27, J28, J29, J32, J33, J34, J37, J38, J39, J42, J43
552 – 560	J2-1, J4-1, J6-1, J47-2, J48-2, J49-2, J52-2, J53-2, J54-1, J55-1, J56-1, J23, J27, J28, J29, J32, J33, J34, J37, J38, J39, J42, J43
556 – 564	J2-1, J4-1, J6-1, J47-2, J48-2, J49-2, J52-2, J53-2, J54-1, J55-1, J56-1, J23, J27, J28, J29, J32, J33, J34, J37, J38, J39, J42, J43
560 – 568	J2-1, J4-1, J6-1, J47-2, J48-2, J49-2, J52-2, J53-2, J54-1, J55-1, J56-1, J23, J27, J28, J29, J32, J33, J34, J37, J38, J39, J42
564 – 572	J2-1, J4-1, J6-1, J47-2, J48-2, J49-2, J52-2, J53-2, J54-1, J55-1, J56-1, J23, J27, J28, J29, J32, J33, J34, J37, J38, J39, J42
568 – 576	J2-1, J4-1, J6-1, J47-2, J48-2, J49-2, J52-2, J53-2, J54-1, J55-1, J56-1, J23, J27, J28, J29, J32, J33, J34, J37, J38, J39, J42
572 – 580	J2-1, J4-1, J6-1, J47-2, J48-2, J49-2, J52-2, J53-2, J54-1, J55-1, J56-1, J27, J28, J29, J32, J33, J34, J37, J38, J39, J42
576 – 584	J2-1, J4-1, J6-1, J47-2, J48-2, J49-2, J52-2, J53-2, J54-1, J55-1, J56-1, J27, J28, J29, J32, J33, J34, J37, J38, J39, J42
580 – 588	J2-1, J4-1, J6-1, J47-2, J48-2, J49-2, J52-2, J53-2, J54-1, J55-1, J56-1, J27, J28, J29, J32, J33, J34, J37, J38, J39, J42
584 – 592	J2-1, J4-1, J6-1, J47-2, J48-2, J49-2, J52-2, J53-2, J54-1, J55-1, J56-1, J27, J28, J29, J32, J33, J34, J37, J38, J39

Ив. № подл.	Подп. и дата
Взам. инв. №	Ив. № дубл.
Подп. и дата	Подп. и дата

665710-005-53307496-2012 РЭ

ЦВК-16У

75

Изм Лист № докум. Подп. Дата

Номинальная полоса частот, кГц	Устанавливаемые перемычки на коммутационном поле блока ЛФ
588 – 596	J2-1, J4-1, J6-1, J47-2, J48-2, J49-2, J52-2, J53-2, J54-1, J55-1, J56-1, J27, J28, J29, J32, J33, J34, J37, J38, J39
592 – 600	J2-1, J4-1, J6-1, J47-2, J48-2, J49-2, J50-1-3, J52-2, J53-2, J54-2, J55-1, J56-1, J23, J24, J27, J28, J29, J32, J33, J34, J37, J38, J39, J42, J43
596 – 604	J2-1, J4-1, J6-1, J47-2, J48-2, J49-2, J50-1-3, J52-2, J53-2, J54-2, J55-1, J56-1, J23, J24, J27, J28, J29, J32, J33, J34, J37, J38, J39, J42, J43
600 – 608	J2-1, J4-1, J6-1, J47-2, J48-2, J49-2, J50-1-3, J52-2, J53-2, J54-2, J55-1, J56-1, J23, J24, J27, J28, J29, J32, J33, J34, J37, J38, J39, J42, J43
604 – 612	J2-1, J4-1, J6-1, J47-2, J48-2, J49-2, J50-1-3, J52-2, J53-2, J54-2, J55-1, J56-1, J23, J27, J28, J29, J32, J33, J34, J37, J38, J39, J42, J43
608 – 616	J2-1, J4-1, J6-1, J47-2, J48-2, J49-2, J50-1-3, J52-2, J53-2, J54-2, J55-1, J56-1, J23, J27, J28, J29, J32, J33, J34, J37, J38, J39, J42, J43
612 – 620	J2-1, J4-1, J6-1, J47-2, J48-2, J49-2, J50-1-3, J52-2, J53-2, J54-2, J55-1, J56-1, J23, J27, J28, J29, J32, J33, J34, J37, J38, J39, J42
616 – 624	J2-1, J4-1, J6-1, J47-2, J48-2, J49-2, J50-1-3, J52-2, J53-2, J54-2, J55-1, J56-1, J23, J27, J28, J29, J32, J33, J34, J37, J38, J39, J42
620 – 628	J2-1, J4-1, J6-1, J47-2, J48-2, J49-2, J50-1-3, J52-2, J53-2, J54-2, J55-1, J56-1, J23, J27, J28, J29, J32, J33, J34, J37, J38, J39, J42
624 – 632	J2-1, J4-1, J6-1, J47-2, J48-2, J49-2, J50-1-3, J52-2, J53-2, J54-2, J55-1, J56-1, J27, J28, J29, J32, J33, J34, J37, J38, J39, J42
628 – 636	J2-1, J4-1, J6-1, J47-2, J48-2, J49-2, J50-1-3, J52-2, J53-2, J54-2, J55-1, J56-1, J27, J28, J29, J32, J33, J34, J37, J38, J39, J42
632 – 640	J2-1, J4-1, J6-1, J47-2, J48-2, J49-2, J50-1-3, J52-2, J53-2, J54-2, J55-1, J56-1, J27, J28, J29, J32, J33, J34, J37, J38, J39
636 – 644	J2-1, J4-1, J6-1, J47-2, J48-2, J49-2, J50-1-3, J52-2, J53-2, J54-2, J55-1, J56-1, J27, J28, J29, J32, J33, J34, J37, J38, J39
640 – 648	J2-1, J4-1, J6-1, J47-2, J48-2, J49-2, J50-2, J52-2, J53-2, J54-2, J55-1, J56-1, J20, J21, J23, J27, J28, J29, J30, J32, J33, J34, J35, J37, J38, J39, J40, J42, J43

Инд. № подл.	Подп. и дата
Взам. инв. №	Инд. № дубл.
Подп. и дата	Подп. и дата

665710-005-53307496-2012 РЭ

ЦВК-16У

76

Изм. Лист № докум. Подп. Дата

Номинальная полоса частот, кГц	Устанавливаемые перемычки на коммутационном поле блока ЛФ
644 – 652	J2-1, J4-1, J6-1, J47-2, J48-2, J49-2, J50-2, J52-2, J53-2, J54-2, J55-1, J56-1, J20, J21, J23, J27, J28, J29, J30, J32, J33, J34, J35, J37, J38, J39, J40, J42, J43
648 – 656	J2-1, J4-1, J6-1, J47-2, J48-2, J49-2, J50-2, J52-2, J53-2, J54-2, J55-1, J56-1, J23, J27, J28, J29, J30, J32, J33, J34, J35, J37, J38, J39, J40, J42, J43
652 – 660	J2-1, J4-1, J6-1, J47-2, J48-2, J49-2, J50-2, J52-2, J53-2, J54-2, J55-1, J56-1, J23, J27, J28, J29, J30, J32, J33, J34, J35, J37, J38, J39, J40, J42, J43
656 – 664	J2-1, J4-1, J6-1, J47-2, J48-2, J49-2, J50-2, J52-2, J53-2, J54-2, J55-1, J56-1, J23, J27, J28, J29, J30, J32, J33, J34, J35, J37, J38, J39, J40, J42, J43
660 – 668	J2-1, J4-1, J6-1, J47-2, J48-2, J49-2, J50-2, J52-2, J53-2, J54-2, J55-1, J56-1, J21, J27, J28, J29, J30, J32, J33, J34, J35, J37, J38, J39, J40, J42
664 – 672	J2-1, J4-1, J6-1, J47-2, J48-2, J49-2, J50-2, J52-2, J53-2, J54-2, J55-1, J56-1, J21, J27, J28, J29, J30, J32, J33, J34, J35, J37, J38, J39, J40, J42
668 – 676	J2-1, J4-1, J6-1, J47-2, J48-2, J49-2, J50-2, J52-2, J53-2, J54-2, J55-1, J56-1, J21, J27, J28, J29, J30, J32, J33, J34, J35, J37, J38, J39, J40, J42
672 – 680	J2-1, J4-1, J6-1, J47-2, J48-2, J49-2, J50-2, J52-2, J53-2, J54-2, J55-1, J56-1, J27, J28, J29, J30, J32, J33, J34, J35, J37, J38, J39, J40
676 – 684	J2-1, J4-1, J6-1, J47-2, J48-2, J49-2, J50-2, J52-2, J53-2, J54-2, J55-1, J56-1, J27, J28, J29, J30, J32, J33, J34, J35, J37, J38, J39, J40
680 – 688	J2-1, J4-1, J6-1, J47-2, J48-2, J49-2, J50-2, J51-1-3, J52-2, J53-2, J54-2, J55-2, J56-1, J23, J24, J27, J28, J29, J30, J32, J33, J34, J35, J37, J38, J39, J40, J42, J43
684 – 692	J2-1, J4-1, J6-1, J47-2, J48-2, J49-2, J50-2, J51-1-3, J52-2, J53-2, J54-2, J55-2, J56-1, J23, J24, J27, J28, J29, J30, J32, J33, J34, J35, J37, J38, J39, J40, J42, J43
688 – 696	J2-1, J4-1, J6-1, J47-2, J48-2, J49-2, J50-2, J51-1-3, J52-2, J53-2, J54-2, J55-2, J56-1, J20, J21, J23, J27, J28, J29, J30, J32, J33, J34, J35, J37, J38, J39, J40, J42, J43
692 – 700	J2-1, J4-1, J6-1, J47-2, J48-2, J49-2, J50-2, J51-1-3, J52-2, J53-2, J54-2, J55-2, J56-1, J23, J27, J28, J29, J30, J32, J33, J34, J35, J37, J38, J39, J40, J42, J43

Ив. № подл.	Подп. и дата
Взам. инв. №	Ив. № дубл.
Подп. и дата	Подп. и дата

665710-005-53307496-2012 РЭ

ЦВК-16У

77

Изм Лист № докум. Подп. Дата

Номинальная полоса частот, кГц	Устанавливаемые перемычки на коммутационном поле блока ЛФ
696 – 704	J2-1, J4-1, J6-1, J47-2, J48-2, J49-2, J50-2, J51-1-3, J52-2, J53-2, J54-2, J55-2, J56-1, J23, J27, J28, J29, J30, J32, J33, J34, J35, J37, J38, J39, J40, J42, J43
700 – 708	J2-1, J4-1, J6-1, J47-2, J48-2, J49-2, J50-2, J51-1-3, J52-2, J53-2, J54-2, J55-2, J56-1, J23, J27, J28, J29, J30, J32, J33, J34, J35, J37, J38, J39, J40, J42, J43
704 – 712	J2-1, J4-1, J6-1, J47-2, J48-2, J49-2, J50-2, J51-1-3, J52-2, J53-2, J54-2, J55-2, J56-1, J20, J27, J28, J29, J30, J32, J33, J34, J35, J37, J38, J39, J40, J42
708 – 716	J2-1, J4-1, J6-1, J47-2, J48-2, J49-2, J50-2, J51-1-3, J52-2, J53-2, J54-2, J55-2, J56-1, J20, J27, J28, J29, J30, J32, J33, J34, J35, J37, J38, J39, J40, J42
712 – 720	J2-1, J4-1, J6-1, J47-2, J48-2, J49-2, J50-2, J51-1-3, J52-2, J53-2, J54-2, J55-2, J56-1, J20, J21, J27, J28, J29, J30, J32, J33, J34, J35, J37, J38, J39, J40
716 – 724	J2-1, J4-1, J6-1, J47-2, J48-2, J49-2, J50-2, J51-1-3, J52-2, J53-2, J54-2, J55-2, J56-1, J20, J27, J28, J29, J30, J32, J33, J34, J35, J37, J38, J39, J40
720 – 728	J1-1-3, J2-2, J4-1, J6-1, J47-2, J48-2, J49-2, J50-2, J51-1-3, J52-2, J53-2, J54-2, J55-2, J56-1, J20, J21, J23, J24, J27, J28, J29, J30, J32, J33, J34, J35, J37, J38, J39, J40, J42, J43
724 – 732	J1-1-3, J2-2, J4-1, J6-1, J47-2, J48-2, J49-2, J50-2, J51-1-3, J52-2, J53-2, J54-2, J55-2, J56-1, J20, J23, J24, J27, J28, J29, J30, J32, J33, J34, J35, J37, J38, J39, J40, J42, J43
728 – 736	J1-1-3, J2-2, J4-1, J6-1, J47-2, J48-2, J49-2, J50-2, J51-1-3, J52-2, J53-2, J54-2, J55-2, J56-1, J20, J21, J23, J27, J28, J29, J30, J32, J33, J34, J35, J37, J38, J39, J40, J42, J43
732 – 740	J1-1-3, J2-2, J4-1, J6-1, J47-2, J48-2, J49-2, J50-2, J51-1-3, J52-2, J53-2, J54-2, J55-2, J56-1, J20, J23, J27, J28, J29, J30, J32, J33, J34, J35, J37, J38, J39, J40, J42, J43
736 – 744	J1-1-3, J2-2, J4-1, J6-1, J47-2, J48-2, J49-2, J50-2, J51-1-3, J52-2, J53-2, J54-2, J55-2, J56-1, J20, J21, J23, J27, J28, J29, J30, J32, J33, J34, J35, J37, J38, J39, J40, J42
740 – 748	J1-1-3, J2-2, J4-1, J6-1, J47-2, J48-2, J49-2, J50-2, J51-1-3, J52-2, J53-2, J54-2, J55-2, J56-1, J20, J23, J27, J28, J29, J30, J32, J33, J34, J35, J37, J38, J39, J40, J42
744 – 752	J1-1-3, J2-2, J4-1, J6-1, J47-2, J48-2, J49-2, J50-2, J51-1-3, J52-2, J53-2, J54-2, J55-2, J56-1, J20, J21, J27, J28, J29, J30, J32, J33, J34, J35, J37, J38, J39, J40, J42

Ив. № подл.	Подп. и дата
Взам. инв. №	Ив. № дубл.
Подп. и дата	Подп. и дата

665710-005-53307496-2012 РЭ

ЦВК-16У

78

Изм Лист № докум. Подп. Дата

Номинальная полоса частот, кГц	Устанавливаемые перемычки на коммутационном поле блока ЛФ
748 – 756	J1-1-3, J2-2, J4-1, J6-1, J47-2, J48-2, J49-2, J50-2, J51-1-3, J52-2, J53-2, J54-2, J55-2, J56-1, J20, J27, J28, J29, J30, J32, J33, J34, J35, J37, J38, J39, J40, J42
752 – 760	J1-1-3, J2-2, J4-1, J6-1, J47-2, J48-2, J49-2, J50-2, J51-1-3, J52-2, J53-2, J54-2, J55-2, J56-1, J20, J21, J27, J28, J29, J30, J32, J33, J34, J35, J37, J38, J39, J40
756 – 764	J1-1-3, J2-2, J4-1, J6-1, J47-2, J48-2, J49-2, J50-2, J51-1-3, J52-2, J53-2, J54-2, J55-2, J56-1, J20, J27, J28, J29, J30, J32, J33, J34, J35, J37, J38, J39, J40
760 – 768	J1-2, J2-2, J4-1, J6-1, J47-2, J48-2, J49-2, J50-2, J51-1-3, J52- 2, J53-2, J54-2, J55-2, J56-1, J8, J12, J16, J20, J21, J23, J24, J27, J28, J29, J30, J32, J33, J34, J35, J37, J38, J39, J40, J42, J43
764 – 772	J1-2, J2-2, J4-1, J6-1, J47-2, J48-2, J49-2, J50-2, J51-1-3, J52- 2, J53-2, J54-2, J55-2, J56-1, J8, J12, J16, J20, J23, J24, J27, J28, J29, J30, J32, J33, J34, J35, J37, J38, J39, J40, J42, J43
768 – 776	J1-2, J2-2, J4-1, J6-1, J47-2, J48-2, J49-2, J50-2, J51-1-3, J52- 2, J53-2, J54-2, J55-2, J56-1, J8, J12, J16, J21, J23, J27, J28, J29, J30, J32, J33, J34, J35, J37, J38, J39, J40, J42, J43
772 – 780	J1-2, J2-2, J4-1, J6-1, J47-2, J48-2, J49-2, J50-2, J51-1-3, J52- 2, J53-2, J54-2, J55-2, J56-1, J8, J12, J16, J23, J27, J28, J29, J30, J32, J33, J34, J35, J37, J38, J39, J40, J42, J43
776 – 784	J1-2, J2-2, J4-1, J6-1, J47-2, J48-2, J49-2, J50-2, J51-1-3, J52- 2, J53-2, J54-2, J55-2, J56-1, J8, J12, J16, J21, J23, J27, J28, J29, J30, J32, J33, J34, J35, J37, J38, J39, J40, J42
780 – 788	J1-2, J2-2, J4-1, J6-1, J47-2, J48-2, J49-2, J50-2, J51-1-3, J52- 2, J53-2, J54-2, J55-2, J56-1, J8, J12, J16, J23, J27, J28, J29, J30, J32, J33, J34, J35, J37, J38, J39, J40, J42
784 – 792	J1-2, J2-2, J4-1, J6-1, J47-2, J48-2, J49-2, J50-2, J51-1-3, J52- 2, J53-2, J54-2, J55-2, J56-1, J8, J12, J16, J21, J27, J28, J29, J30, J32, J33, J34, J35, J37, J38, J39, J40, J42
788 – 796	J1-2, J2-2, J4-1, J6-1, J47-2, J48-2, J49-2, J50-2, J51-1-3, J52- 2, J53-2, J54-2, J55-2, J56-1, J8, J12, J16, J27, J28, J29, J30, J32, J33, J34, J35, J37, J38, J39, J40, J42
792 – 800	J1-2, J2-2, J4-1, J6-1, J47-2, J48-2, J49-2, J50-2, J51-1-3, J52- 2, J53-2, J54-2, J55-2, J56-1, J8, J12, J16, J20, J27, J28, J29, J30, J32, J33, J34, J35, J37, J38, J39, J40

Инов. № подл.	Подп. и дата
Взам. инв. №	Инов. № дубл.
Подп. и дата	Подп. и дата

665710-005-53307496-2012 РЭ

ЦВК-16У

79

Изм Лист № докум. Подп. Дата

Номинальная полоса частот, кГц	Устанавливаемые перемычки на коммутационном поле блока ЛФ
796 – 804	J1-2, J2-2, J3-1-3, J4-2, J6-1, J47-2, J48-2, J49-2, J50-2, J51-1-3, J52-2, J53-2, J54-2, J55-2, J56-1, J8, J12, J16, J20, J21, J23, J24, J27, J28, J29, J30, J32, J33, J34, J35, J37, J38, J39, J40, J42, J43
800 – 808	J1-2, J2-2, J3-1-3, J4-2, J6-1, J47-2, J48-2, J49-2, J50-2, J51-1-3, J52-2, J53-2, J54-2, J55-2, J56-1, J8, J12, J16, J20, J23, J24, J27, J28, J29, J30, J32, J33, J34, J35, J37, J38, J39, J40, J42, J43
804 – 812	J1-2, J2-2, J3-1-3, J4-2, J6-1, J47-2, J48-2, J49-2, J50-2, J51-1-3, J52-2, J53-2, J54-2, J55-2, J56-1, J8, J12, J16, J20, J21, J23, J27, J28, J29, J30, J32, J33, J34, J35, J37, J38, J39, J40, J42, J43
808 – 816	J1-2, J2-2, J3-1-3, J4-2, J6-1, J47-2, J48-2, J49-2, J50-2, J51-1-3, J52-2, J53-2, J54-2, J55-2, J56-1, J8, J12, J16, J20, J23, J27, J28, J29, J30, J32, J33, J34, J35, J37, J38, J39, J40, J42, J43
812 – 820	J1-2, J2-2, J3-1-3, J4-2, J6-1, J47-2, J48-2, J49-2, J50-2, J51-1-3, J52-2, J53-2, J54-2, J55-2, J56-1, J8, J12, J16, J21, J23, J27, J28, J29, J30, J32, J33, J34, J35, J37, J38, J39, J40, J42
816 – 824	J1-2, J2-2, J3-1-3, J4-2, J6-1, J47-2, J48-2, J49-2, J50-2, J51-1-3, J52-2, J53-2, J54-2, J55-2, J56-1, J8, J12, J16, J23, J27, J28, J29, J30, J32, J33, J34, J35, J37, J38, J39, J40, J42
820 – 828	J1-2, J2-2, J3-1-3, J4-2, J6-1, J47-2, J48-2, J49-2, J50-2, J51-1-3, J52-2, J53-2, J54-2, J55-2, J56-1, J8, J12, J16, J21, J27, J28, J29, J30, J32, J33, J34, J35, J37, J38, J39, J40, J42
824 – 832	J1-2, J2-2, J3-1-3, J4-2, J6-1, J47-2, J48-2, J49-2, J50-2, J51-1-3, J52-2, J53-2, J54-2, J55-2, J56-1, J8, J12, J16, J27, J28, J29, J30, J32, J33, J34, J35, J37, J38, J39, J40, J42
828 – 836	J1-2, J2-2, J3-1-3, J4-2, J6-1, J47-2, J48-2, J49-2, J50-2, J51-1-3, J52-2, J53-2, J54-2, J55-2, J56-1, J8, J12, J16, J20, J27, J28, J29, J30, J32, J33, J34, J35, J37, J38, J39, J40
832 – 840	J1-2, J2-2, J3-2, J4-2, J6-1, J47-2, J48-2, J49-2, J50-2, J51-1-3, J52-2, J53-2, J54-2, J55-2, J56-1, J8, J9, J12, J13, J16, J17, J20, J21, J23, J24, J27, J28, J29, J30, J32, J33, J34, J35, J37, J38, J39, J40, J42, J43
836 – 844	J1-2, J2-2, J3-2, J4-2, J6-1, J47-2, J48-2, J49-2, J50-2, J51-1-3, J52-2, J53-2, J54-2, J55-2, J56-1, J8, J9, J12, J13, J16, J17, J20, J23, J24, J27, J28, J29, J30, J32, J33, J34, J35, J37, J38, J39, J40, J42, J43

Ив. № подл.	Подп. и дата
Взам. инв. №	Ив. № дубл.
Подп. и дата	Подп. и дата

665710-005-53307496-2012 РЭ

ЦВК-16У

80

Изм Лист № докум. Подп. Дата

Номинальная полоса частот, кГц	Устанавливаемые перемычки на коммутационном поле блока ЛФ
840 – 848	J1-2, J2-2, J3-2, J4-2, J6-1, J47-2, J48-2, J49-2, J50-2, J51-1-3, J52-2, J53-2, J54-2, J55-2, J56-1, J8, J9, J12, J13, J16, J17, J21, J23, J27, J28, J29, J30, J32, J33, J34, J35, J37, J38, J39, J40, J42, J43
844 – 852	J1-2, J2-2, J3-2, J4-2, J6-1, J47-2, J48-2, J49-2, J50-2, J51-1-3, J52-2, J53-2, J54-2, J55-2, J56-1, J8, J9, J12, J13, J16, J17, J23, J27, J28, J29, J30, J32, J33, J34, J35, J37, J38, J39, J40, J42, J43
848 – 856	J1-2, J2-2, J3-2, J4-2, J6-1, J47-2, J48-2, J49-2, J50-2, J51-1-3, J52-2, J53-2, J54-2, J55-2, J56-1, J8, J9, J12, J13, J16, J17, J21, J23, J27, J28, J29, J30, J32, J33, J34, J35, J37, J38, J39, J40, J42
852 – 860	J1-2, J2-2, J3-2, J4-2, J6-1, J47-2, J48-2, J49-2, J50-2, J51-1-3, J52-2, J53-2, J54-2, J55-2, J56-1, J8, J9, J12, J13, J16, J17, J20, J21, J27, J28, J29, J30, J32, J33, J34, J35, J37, J38, J39, J40, J42
856 – 864	J1-2, J2-2, J3-2, J4-2, J6-1, J47-2, J48-2, J49-2, J50-2, J51-1-3, J52-2, J53-2, J54-2, J55-2, J56-1, J8, J9, J12, J13, J16, J17, J20, J27, J28, J29, J30, J32, J33, J34, J35, J37, J38, J39, J40, J42
860 – 868	J1-2, J2-2, J3-2, J4-2, J6-1, J47-2, J48-2, J49-2, J50-2, J51-1-3, J52-2, J53-2, J54-2, J55-2, J56-1, J8, J9, J12, J13, J16, J17, J20, J21, J27, J28, J29, J30, J32, J33, J34, J35, J37, J38, J39, J40
864 – 872	J1-2, J2-2, J3-2, J4-2, J6-1, J47-2, J48-2, J49-2, J50-2, J51-1-3, J52-2, J53-2, J54-2, J55-2, J56-1, J8, J9, J12, J13, J16, J17, J27, J28, J29, J30, J32, J33, J34, J35, J37, J38, J39, J40
868 – 876	J1-2, J2-2, J3-2, J4-2, J5-1-3, J6-2, J47-2, J48-2, J49-2, J50-2, J51-1-3, J52-2, J53-2, J54-2, J55-2, J56-1, J8, J9, J12, J13, J16, J17, J21, J23, J24, J27, J28, J29, J30, J32, J33, J34, J35, J37, J38, J39, J40, J42, J43
872 – 880	J1-2, J2-2, J3-2, J4-2, J5-1-3, J6-2, J47-2, J48-2, J49-2, J50-2, J51-1-3, J52-2, J53-2, J54-2, J55-2, J56-1, J8, J9, J12, J13, J16, J17, J20, J21, J23, J27, J28, J29, J30, J32, J33, J34, J35, J37, J38, J39, J40, J42, J43
876 – 884	J1-2, J2-2, J3-2, J4-2, J5-1-3, J6-2, J47-2, J48-2, J49-2, J50-2, J51-1-3, J52-2, J53-2, J54-2, J55-2, J56-1, J8, J9, J12, J13, J16, J17, J20, J23, J27, J28, J29, J30, J32, J33, J34, J35, J37, J38, J39, J40, J42, J43

Инд. № подл.	Подп. и дата	Взам. инв. №	Инд. № дубл.	Подп. и дата

665710-005-53307496-2012 РЭ

ЦВК-16У

Номинальная полоса частот, кГц	Устанавливаемые перемычки на коммутационном поле блока ЛФ
880 – 888	J1-2, J2-2, J3-2, J4-2, J5-1-3, J6-2, J47-2, J48-2, J49-2, J50-2, J51-1-3, J52-2, J53-2, J54-2, J55-2, J56-1, J8, J9, J12, J13, J16, J17, J20, J21, J23, J27, J28, J29, J30, J32, J33, J34, J35, J37, J38, J39, J40, J42
884 – 892	J1-2, J2-2, J3-2, J4-2, J5-1-3, J6-2, J47-2, J48-2, J49-2, J50-2, J51-1-3, J52-2, J53-2, J54-2, J55-2, J56-1, J8, J9, J12, J13, J16, J17, J23, J27, J28, J29, J30, J32, J33, J34, J35, J37, J38, J39, J40, J42
888 – 896	J1-2, J2-2, J3-2, J4-2, J5-1-3, J6-2, J47-2, J48-2, J49-2, J50-2, J51-1-3, J52-2, J53-2, J54-2, J55-2, J56-1, J8, J9, J12, J13, J16, J17, J21, J27, J28, J29, J30, J32, J33, J34, J35, J37, J38, J39, J40, J42
892 – 900	J1-2, J2-2, J3-2, J4-2, J5-1-3, J6-2, J47-2, J48-2, J49-2, J50-2, J51-1-3, J52-2, J53-2, J54-2, J55-2, J56-1, J8, J9, J12, J13, J16, J17, J20, J21, J27, J28, J29, J30, J32, J33, J34, J35, J37, J38, J39, J40
896 – 904	J1-2, J2-2, J3-2, J4-2, J5-1-3, J6-2, J47-2, J48-2, J49-2, J50-2, J51-1-3, J52-2, J53-2, J54-2, J55-2, J56-1, J8, J9, J12, J13, J16, J17, J20, J27, J28, J29, J30, J32, J33, J34, J35, J37, J38, J39, J40
900 – 908	J1-2, J2-2, J3-2, J4-2, J5-2, J6-2, J47-2, J48-2, J49-2, J50-2, J51-1-3, J52-2, J53-2, J54-2, J55-2, J56-1, J8, J9, J10, J12, J13, J14, J16, J17, J18, J20, J21, J23, J24, J27, J28, J29, J30, J32, J33, J34, J35, J37, J38, J39, J40, J42, J43
904 – 912	J1-2, J2-2, J3-2, J4-2, J5-2, J6-2, J47-2, J48-2, J49-2, J50-2, J51-1-3, J52-2, J53-2, J54-2, J55-2, J56-1, J8, J9, J10, J12, J13, J14, J16, J17, J18, J23, J24, J27, J28, J29, J30, J32, J33, J34, J35, J37, J38, J39, J40, J42, J43
908 – 916	J1-2, J2-2, J3-2, J4-2, J5-2, J6-2, J47-2, J48-2, J49-2, J50-2, J51-1-3, J52-2, J53-2, J54-2, J55-2, J56-1, J8, J9, J10, J12, J13, J14, J16, J17, J18, J20, J23, J27, J28, J29, J30, J32, J33, J34, J35, J37, J38, J39, J40, J42, J43
912 – 920	J1-2, J2-2, J3-2, J4-2, J5-2, J6-2, J47-2, J48-2, J49-2, J50-2, J51-1-3, J52-2, J53-2, J54-2, J55-2, J56-1, J8, J9, J10, J12, J13, J14, J16, J17, J18, J20, J21, J23, J27, J28, J29, J30, J32, J33, J34, J35, J37, J38, J39, J40, J42
916 – 924	J1-2, J2-2, J3-2, J4-2, J5-2, J6-2, J47-2, J48-2, J49-2, J50-2, J51-1-3, J52-2, J53-2, J54-2, J55-2, J56-1, J8, J9, J10, J12, J13, J14, J16, J17, J18, J23, J27, J28, J29, J30, J32, J33, J34, J35, J37, J38, J39, J40, J42

Инд. № подл.	Подп. и дата
Взам. инв. №	Инд. № дубл.
Подп. и дата	Подп. и дата

665710-005-53307496-2012 РЭ

ЦВК-16У

82

Изм Лист № докум. Подп. Дата

Номинальная полоса частот, кГц	Устанавливаемые перемычки на коммутационном поле блока ЛФ
920 – 928	J1-2, J2-2, J3-2, J4-2, J5-2, J6-2, J47-2, J48-2, J49-2, J50-2, J51-1-3, J52-2, J53-2, J54-2, J55-2, J56-1, J8, J9, J10, J12, J13, J14, J16, J17, J18, J21, J27, J28, J29, J30, J32, J33, J34, J35, J37, J38, J39, J40, J42
924 – 932	J1-2, J2-2, J3-2, J4-2, J5-2, J6-2, J47-2, J48-2, J49-2, J50-2, J51-1-3, J52-2, J53-2, J54-2, J55-2, J56-1, J8, J9, J10, J12, J13, J14, J16, J17, J18, J20, J21, J27, J28, J29, J30, J32, J33, J34, J35, J37, J38, J39, J40
928 – 936	J1-2, J2-2, J3-2, J4-2, J5-2, J6-2, J47-2, J48-2, J49-2, J50-2, J51-1-3, J52-2, J53-2, J54-2, J55-2, J56-1, J8, J9, J10, J12, J13, J14, J16, J17, J18, J20, J27, J28, J29, J30, J32, J33, J34, J35, J37, J38, J39, J40
932 – 940	J1-2, J2-2, J3-2, J4-2, J5-2, J6-3, J47-2, J48-2, J49-2, J50-2, J51-2, J52-2, J53-2, J54-2, J55-2, J56-2, J8, J9, J10, J12, J13, J14, J16, J17, J18, J21, J23, J24, J27, J28, J29, J30, J31, J32, J33, J34, J35, J36, J37, J38, J39, J40, J41, J42, J43
936 – 944	J1-2, J2-2, J3-2, J4-2, J5-2, J6-3, J47-2, J48-2, J49-2, J50-2, J51-2, J52-2, J53-2, J54-2, J55-2, J56-2, J8, J9, J10, J12, J13, J14, J16, J17, J18, J23, J24, J27, J28, J29, J30, J31, J32, J33, J34, J35, J36, J37, J38, J39, J40, J41, J42, J43
940 – 948	J1-2, J2-2, J3-2, J4-2, J5-2, J6-3, J47-2, J48-2, J49-2, J50-2, J51-2, J52-2, J53-2, J54-2, J55-2, J56-2, J8, J9, J10, J12, J13, J14, J16, J17, J18, J20, J23, J27, J28, J29, J30, J31, J32, J33, J34, J35, J36, J37, J38, J39, J40, J41, J42, J43
944 – 952	J1-2, J2-2, J3-2, J4-2, J5-2, J6-3, J47-2, J48-2, J49-2, J50-2, J51-2, J52-2, J53-2, J54-2, J55-2, J56-2, J8, J9, J10, J12, J13, J14, J16, J17, J18, J21, J23, J27, J28, J29, J30, J31, J32, J33, J34, J35, J36, J37, J38, J39, J40, J41, J42
948 – 956	J1-2, J2-2, J3-2, J4-2, J5-2, J6-3, J47-2, J48-2, J49-2, J50-2, J51-2, J52-2, J53-2, J54-2, J55-2, J56-2, J8, J9, J10, J12, J13, J14, J16, J17, J18, J23, J27, J28, J29, J30, J31, J32, J33, J34, J35, J36, J37, J38, J39, J40, J41, J42
952 – 960	J1-2, J2-2, J3-2, J4-2, J5-2, J6-3, J47-2, J48-2, J49-2, J50-2, J51-2, J52-2, J53-2, J54-2, J55-2, J56-2, J8, J9, J10, J12, J13, J14, J16, J17, J18, J20, J27, J28, J29, J30, J31, J32, J33, J34, J35, J36, J37, J38, J39, J40, J41, J42
956 – 964	J1-2, J2-2, J3-2, J4-2, J5-2, J6-3, J47-2, J48-2, J49-2, J50-2, J51-2, J52-2, J53-2, J54-2, J55-2, J56-2, J8, J9, J10, J12, J13, J14, J16, J17, J18, J21, J27, J28, J29, J30, J31, J32, J33, J34, J35, J36, J37, J38, J39, J40, J41

Инов. № подл.	Подп. и дата
Взам. инв. №	Инов. № дубл.
Подп. и дата	Подп. и дата

665710-005-53307496-2012 РЭ

ЦВК-16У

83

Изм Лист № докум. Подп. Дата

Номинальная полоса частот, кГц	Устанавливаемые перемычки на коммутационном поле блока ЛФ
960 – 968	J1-2, J2-2, J3-2, J4-2, J5-2, J6-3, J47-2, J48-2, J49-2, J50-2, J51-2, J52-2, J53-2, J54-2, J55-2, J56-2, J8, J9, J10, J12, J13, J14, J16, J17, J18, J27, J28, J29, J30, J31, J32, J33, J34, J35, J36, J37, J38, J39, J40, J41
964 – 972	J1-2, J2-2, J3-2, J4-2, J5-2, J6-2, J7-1-3, J47-2, J48-2, J49-2, J50-2, J51-2, J52-2, J53-2, J54-2, J55-2, J56-2, J8, J9, J10, J12, J13, J14, J16, J17, J18, J20, J23, J24, J27, J28, J29, J30, J31, J32, J33, J34, J35, J36, J37, J38, J39, J40, J41, J42, J43
968 – 976	J1-2, J2-2, J3-2, J4-2, J5-2, J6-2, J7-1-3, J47-2, J48-2, J49-2, J50-2, J51-2, J52-2, J53-2, J54-2, J55-2, J56-2, J8, J9, J10, J12, J13, J14, J16, J17, J18, J21, J23, J27, J28, J29, J30, J31, J32, J33, J34, J35, J36, J37, J38, J39, J40, J41, J42, J43
972 – 980	J1-2, J2-2, J3-2, J4-2, J5-2, J6-2, J7-1-3, J47-2, J48-2, J49-2, J50-2, J51-2, J52-2, J53-2, J54-2, J55-2, J56-2, J8, J9, J10, J12, J13, J14, J16, J17, J18, J23, J27, J28, J29, J30, J31, J32, J33, J34, J35, J36, J37, J38, J39, J40, J41, J42, J43
976 – 984	J1-2, J2-2, J3-2, J4-2, J5-2, J6-2, J7-1-3, J47-2, J48-2, J49-2, J50-2, J51-2, J52-2, J53-2, J54-2, J55-2, J56-2, J8, J9, J10, J12, J13, J14, J16, J17, J18, J20, J23, J27, J28, J29, J30, J31, J32, J33, J34, J35, J36, J37, J38, J39, J40, J41, J42
980 – 988	J1-2, J2-2, J3-2, J4-2, J5-2, J6-2, J7-1-3, J47-2, J48-2, J49-2, J50-2, J51-2, J52-2, J53-2, J54-2, J55-2, J56-2, J8, J9, J10, J12, J13, J14, J16, J17, J18, J21, J27, J28, J29, J30, J31, J32, J33, J34, J35, J36, J37, J38, J39, J40, J41, J42
984 – 992	J1-2, J2-2, J3-2, J4-2, J5-2, J6-2, J7-1-3, J47-2, J48-2, J49-2, J50-2, J51-2, J52-2, J53-2, J54-2, J55-2, J56-2, J8, J9, J10, J12, J13, J14, J16, J17, J18, J27, J28, J29, J30, J31, J32, J33, J34, J35, J36, J37, J38, J39, J40, J41, J42
988 – 996	J1-2, J2-2, J3-2, J4-2, J5-2, J6-2, J7-1-3, J47-2, J48-2, J49-2, J50-2, J51-2, J52-2, J53-2, J54-2, J55-2, J56-2, J8, J9, J10, J12, J13, J14, J16, J17, J18, J27, J28, J29, J30, J31, J32, J33, J34, J35, J36, J37, J38, J39, J40, J41
992 – 1000	J1-2, J2-2, J3-2, J4-2, J5-2, J6-2, J7-1-3, J47-2, J48-2, J49-2, J50-2, J51-2, J52-2, J53-2, J54-2, J55-2, J56-2, J8, J9, J10, J12, J13, J14, J16, J17, J18, J27, J28, J29, J30, J31, J32, J33, J34, J35, J36, J37, J38, J39, J40, J41

Инд. № подл.	Подп. и дата
Взам. инв. №	Инд. № дубл.
Подп. и дата	Подп. и дата

665710-005-53307496-2012 РЭ

ЦВК-16У

84

Изм	Лист	№ докум.	Подп.	Дата
-----	------	----------	-------	------

5.4 Таблица установки перемычек блока ЛФ для задания номинальной полосы частот по передаче 12 кГц

Таблица 5.4. Установка перемычек блока ЛФ для задания номинальной полосы частот 12 кГц по передаче

Номинальная полоса частот, кГц	Устанавливаемые перемычки на коммутационном поле блока ЛФ
24 – 36	J2-1, J4-1, J6-1, J52-1, J53-1, J54-1, J55-1, J56-1, J76, J78, J81
28 – 40	J2-1, J4-1, J6-1, J52-1, J53-1, J54-1, J55-1, J56-1, J76, J79
32 – 44	J2-1, J4-1, J6-1, J52-1, J53-1, J54-1, J55-1, J56-1, J75, J77, J82
36 – 48	J2-1, J4-1, J6-1, J52-1, J53-1, J54-1, J55-1, J56-1, J75, J77, J82
40 – 52	J2-1, J4-1, J6-1, J52-1, J53-1, J54-1, J55-1, J56-1, J80, J81
44 – 56	J2-1, J4-1, J6-1, J47-1-3, J48-1-3, J52-1-3, J53-1, J54-1, J55-1, J56-1, J22, J23, J27, J28, J32, J33, J37, J38, J42, J43, J78, J81
48 – 60	J2-1, J4-1, J6-1, J47-1-3, J48-1-3, J52-1-3, J53-1, J54-1, J55-1, J56-1, J22, J23, J27, J28, J32, J33, J37, J38, J42, J43, J78, J81
52 – 64	J2-1, J4-1, J6-1, J47-1-3, J52-1, J53-1, J54-1, J55-1, J56-1, J27, J32, J37, J42, J78, J81
56 – 68	J2-1, J4-1, J6-1, J47-1-3, J48-1-3, J49-1-3, J50-1-3, J51-1-3, J52-1-3, J53-1-3, J54-1-3, J55-1-3, J56-1, J22, J23, J24, J25, J26, J27, J28, J29, J30, J31, J32, J33, J34, J35, J36, J37, J38, J39, J40, J41, J42, J43, J44, J45, J46
60 – 72	J2-1, J4-1, J6-1, J47-1-3, J48-1-3, J49-1-3, J50-1-3, J51-1-3, J52-1-3, J53-1-3, J54-1-3, J55-1-3, J56-1, J22, J23, J24, J25, J26, J27, J28, J29, J30, J31, J32, J33, J34, J35, J36, J37, J38, J39, J40, J41
64 – 76	J2-1, J4-1, J6-1, J47-1-3, J48-1-3, J49-1-3, J50-1-3, J51-1-3, J52-1-3, J53-1-3, J54-1-3, J55-1-3, J56-1, J22, J23, J24, J25, J26, J27, J28, J29, J30, J31, J32, J33, J34, J35, J36
68 – 80	J2-1, J4-1, J6-1, J47-1-3, J48-1-3, J49-1-3, J50-1-3, J51-1-3, J52-1-3, J53-1-3, J54-1-3, J55-1-3, J56-1, J22, J23, J24, J25, J26, J27, J28, J29, J30, J31, J32, J33, J34, J35, J36
72 – 84	J2-1, J4-1, J6-1, J47-1-3, J48-1-3, J49-1-3, J50-1-3, J51-1-3, J52-1-3, J53-1-3, J54-1-3, J55-1-3, J56-1, J22, J23, J24, J25, J26, J27, J28, J29, J30
76 – 88	J2-1, J4-1, J6-1, J47-1-3, J48-1-3, J49-1-3, J50-1-3, J51-1-3, J52-1-3, J53-1-3, J54-1-3, J55-1-3, J56-1, J22, J23, J24, J25, J26, J27, J28, J29, J30

Ив. № подл.	Подп. и дата
Взам. инв. №	Ив. № дубл.
Подп. и дата	Подп. и дата

665710-005-53307496-2012 РЭ

ЦВК-16У

Номинальная полоса частот, кГц	Устанавливаемые перемычки на коммутационном поле блока ЛФ
80 – 92	J2-1, J4-1, J6-1, J47-1-3, J48-1-3, J49-1-3, J50-1-3, J51-1-3, J52-1-3, J53-1-3, J54-1-3, J55-1-3, J56-1, J22, J23, J24, J25, J26, J27, J28, J29
84 – 96	J2-1, J4-1, J6-1, J47-1-3, J48-1-3, J49-1-3, J50-1-3, J51-1-3, J52-1-3, J53-1-3, J54-1-3, J55-1-3, J56-1, J22, J23, J24, J25, J26, J27, J28
88 – 100	J2-1, J4-1, J6-1, J47-1-3, J48-1-3, J49-1-3, J50-1-3, J51-1-3, J52-1-3, J53-1-3, J54-1-3, J55-1-3, J56-1, J22, J23, J24
92 – 104	J2-1, J4-1, J6-1, J47-1-3, J48-1-3, J49-1-3, J50-1-3, J51-1-3, J52-1-3, J53-1-3, J54-1-3, J55-1-3, J56-1, J22, J23
96 – 108	J2-1, J4-1, J6-1, J47-1-3, J48-1-3, J49-1-3, J50-1-3, J51-1-3, J52-1-3, J53-1-3, J54-1-3, J55-1-3, J56-1, J22, J23
100 – 112	J2-1, J4-1, J6-1, J47-1-3, J48-1-3, J49-1-3, J50-1-3, J52-1-3, J53-1-3, J54-1-3, J55-1, J56-1, J21, J22, J23
104 – 116	J2-1, J4-1, J6-1, J47-1-3, J48-1-3, J49-1-3, J50-1-3, J52-1-3, J53-1-3, J54-1-3, J55-1, J56-1, J21, J22, J23
108 – 120	J2-1, J4-1, J6-1, J47-1-3, J48-1-3, J49-1-3, J50-1-3, J52-1-3, J53-1-3, J54-1-3, J55-1, J56-1, J20, J21, J22
112 – 124	J2-1, J3-1-3, J4-1-3, J5-1-3, J6-1-3, J7-1-3, J47-1-3, J48-1-3, J49-1-3, J50-1-3, J51-1-3, J52-1-3, J53-1-3, J54-1-3, J55-2, J56-1-3, J10, J11, J13, J14, J15, J17, J18, J19, J21, J23, J24, J25, J26, J32, J33, J34, J35, J36, J37, J38, J39, J40, J41, J42, J43, J44, J45, J46
116 – 128	J2-1, J3-1-3, J4-1-3, J5-1-3, J6-1-3, J7-1-3, J47-1-3, J48-1-3, J49-1-3, J50-1-3, J51-1-3, J52-1-3, J53-1-3, J54-1-3, J55-2, J56-1-3, J10, J11, J13, J14, J15, J18, J19, J20, J21, J25, J26, J32, J33, J34, J35, J36, J37, J38, J39, J40, J41, J42, J43, J44, J45, J46
120 – 132	J2-1, J3-1-3, J4-1-3, J5-1-3, J6-1-3, J7-1-3, J47-1-3, J48-1-3, J49-1-3, J50-1-3, J51-1-3, J52-1-3, J53-1-3, J54-1-3, J55-2, J56-1-3, J10, J11, J13, J14, J15, J18, J19, J20, J33, J34, J35, J36, J37, J38, J39, J40, J41, J42, J43, J44, J45, J46
124 – 136	J2-1, J3-1-3, J4-1-3, J5-1-3, J6-1-3, J7-1-3, J47-1-3, J48-1-3, J49-1-3, J50-1-3, J51-1-3, J52-1-3, J53-1-3, J54-1-3, J55-2, J56-1-3, J10, J11, J13, J14, J15, J18, J19, J34, J35, J37, J38, J39, J40, J42, J43, J44, J45, J46
128 – 140	J2-1, J3-1-3, J4-1-3, J5-1-3, J6-1-3, J7-1-3, J47-1-3, J48-1-3, J49-1-3, J50-1-3, J51-1-3, J52-1-3, J53-1-3, J54-1-3, J55-2, J56-1-3, J11, J13, J14, J15, J18, J19, J37, J38, J39, J40, J42, J43, J44, J45

Инва. № подл.	Подп. и дата
Взам. инв. №	Инва. № дубл.
Подп. и дата	Подп. и дата

665710-005-53307496-2012 РЭ

ЦВК-16У

86

Изм Лист № докум. Подп. Дата

Номинальная полоса частот, кГц	Устанавливаемые перемычки на коммутационном поле блока ЛФ
132 – 144	J2-1, J3-1-3, J4-1-3, J5-1-3, J6-1-3, J7-1-3, J47-1-3, J48-1-3, J49-1-3, J50-1-3, J51-1-3, J52-1-3, J53-1-3, J54-1-3, J55-2, J56-1-3, J14, J15, J18, J19, J20, J21, J38, J39, J40, J42, J43, J44, J45
136 – 148	J2-1, J3-1-3, J4-1-3, J5-1-3, J6-1-3, J7-1-3, J47-1-3, J48-1-3, J49-1-3, J50-1-3, J51-1-3, J52-1-3, J53-1-3, J54-1-3, J55-2, J56-1-3, J15, J18, J19, J20, J21, J40, J42, J43, J44, J45
140 – 152	J2-1, J3-1-3, J4-1-3, J5-1-3, J6-1-3, J7-1-3, J47-1-3, J48-1-3, J49-1-3, J50-1-3, J51-1-3, J52-1-3, J53-1-3, J54-1-3, J55-2, J56-1-3, J18, J19, J21, J42, J43, J44, J45
144 – 156	J2-1, J3-1-3, J4-1-3, J5-1-3, J6-1-3, J7-1-3, J47-1-3, J48-1-3, J49-1-3, J50-1-3, J51-1-3, J52-1-3, J53-1-3, J54-1-3, J55-2, J56-1-3, J14, J19, J20, J43, J44, J45
148 – 160	J2-1, J3-1-3, J4-1-3, J5-1-3, J6-1-3, J7-1-3, J47-1-3, J48-1-3, J49-1-3, J50-1-3, J51-1-3, J52-1-3, J53-1-3, J54-1-3, J55-2, J56-1-3, J19, J20, J44, J45
152 – 164	J2-1, J3-1-3, J4-1-3, J5-1-3, J6-1-3, J7-1-3, J47-1-3, J48-1-3, J49-1-3, J50-1-3, J51-1-3, J52-1-3, J53-1-3, J54-1-3, J55-2, J56-1-3, J19, J21, J45
156 – 168	J2-1, J3-1-3, J4-1-3, J5-1-3, J6-1-3, J7-1-3, J47-1-3, J48-1-3, J49-1-3, J50-1-3, J51-1-3, J52-1-3, J53-1-3, J54-1-3, J55-2, J56-1-3, J19, J20, J21
160 – 172	J2-1, J3-1-3, J4-1-3, J5-1-3, J6-1-3, J7-1-3, J47-1-3, J48-1-3, J49-1-3, J50-1-3, J51-1-3, J52-1-3, J53-1-3, J54-1-3, J55-2, J56-1-3, J20
164 – 176	J1-1-3, J2-1-3, J3-1-3, J4-1-3, J5-1-3, J6-2, J7-1-3, J47-1-3, J48-1-3, J49-1-3, J50-1-3, J51-1-3, J52-1-3, J53-1-3, J54-2, J55-1-3, J56-1-3, J9, J10, J11, J12, J13, J14, J15, J16, J17, J18, J19, J20, J23, J24, J26, J32, J33, J34, J35, J36, J37, J38, J39, J40, J41, J42, J43, J44, J45, J46
168 – 180	J1-1-3, J2-1-3, J3-1-3, J4-1-3, J5-1-3, J6-2, J7-1-3, J47-1-3, J48-1-3, J49-1-3, J50-1-3, J51-1-3, J52-1-3, J53-1-3, J54-2, J55-1-3, J56-1-3, J10, J11, J12, J13, J14, J15, J16, J17, J18, J19, J23, J24, J33, J34, J35, J36, J37, J38, J39, J40, J41, J42, J43, J44, J45, J46
172 – 184	J1-1-3, J2-1-3, J3-1-3, J4-1-3, J5-1-3, J6-2, J7-1-3, J47-1-3, J48-1-3, J49-1-3, J50-1-3, J51-1-3, J52-1-3, J53-1-3, J54-2, J55-1-3, J56-1-3, J11, J12, J13, J14, J15, J16, J17, J18, J19, J23, J24, J26, J34, J37, J38, J39, J40, J41, J42, J43, J44, J45, J46

Инд. № подл.	Подп. и дата
Взам. инв. №	Инд. № дубл.
Подп. и дата	Подп. и дата

665710-005-53307496-2012 РЭ

ЦВК-16У

87

Изм Лист № докум. Подп. Дата

Номинальная полоса частот, кГц	Устанавливаемые перемычки на коммутационном поле блока ЛФ
176 – 188	J1-1-3, J2-1-3, J3-1-3, J4-1-3, J5-1-3, J6-2, J7-1-3, J47-1-3, J48-1-3, J49-1-3, J50-1-3, J51-1-3, J52-1-3, J53-1-3, J54-2, J55-1-3, J56-1-3, J11, J13, J14, J15, J16, J17, J18, J19, J21, J23, J24, J26, J37, J38, J39, J41, J42, J43, J44, J45, J46
180 – 192	J1-1-3, J2-1-3, J3-1-3, J4-1-3, J5-1-3, J6-2, J7-1-3, J47-1-3, J48-1-3, J49-1-3, J50-1-3, J51-1-3, J52-1-3, J53-1-3, J54-2, J55-1-3, J56-1-3, J11, J13, J14, J15, J16, J17, J18, J19, J23, J24, J26, J38, J39, J42, J43, J44, J45, J46
184 – 196	J1-1-3, J2-1-3, J3-1-3, J4-1-3, J5-1-3, J6-2, J7-1-3, J47-1-3, J48-1-3, J49-1-3, J50-1-3, J51-1-3, J52-1-3, J53-1-3, J54-2, J55-1-3, J56-1-3, J11, J14, J15, J16, J17, J18, J19, J20, J21, J23, J24, J26, J39, J42, J43, J44, J45, J46
188 – 200	J1-1-3, J2-1-3, J3-1-3, J4-1-3, J5-1-3, J6-2, J7-1-3, J47-1-3, J48-1-3, J49-1-3, J50-1-3, J51-1-3, J52-1-3, J53-1-3, J54-2, J55-1-3, J56-1-3, J11, J15, J16, J17, J18, J19, J21, J23, J24, J26, J42, J43, J44, J46
192 – 204	J1-1-3, J2-1-3, J3-1-3, J4-1-3, J5-1-3, J6-2, J7-1-3, J47-1-3, J48-1-3, J49-1-3, J50-1-3, J51-1-3, J52-1-3, J53-1-3, J54-2, J55-1-3, J56-1-3, J11, J12, J15, J17, J18, J19, J20, J23, J24, J26, J42, J43, J44
196 – 208	J1-1-3, J2-1-3, J3-1-3, J4-1-3, J5-1-3, J6-2, J7-1-3, J47-1-3, J48-1-3, J49-1-3, J50-1-3, J51-1-3, J52-1-3, J53-1-3, J54-2, J55-1-3, J56-1-3, J11, J12, J15, J17, J18, J19, J21, J24, J42, J43, J44
200 – 212	J1-1-3, J2-1-3, J3-1-3, J4-1-3, J5-1-3, J6-2, J7-1-3, J47-1-3, J48-1-3, J49-1-3, J50-1-3, J51-1-3, J52-1-3, J53-1-3, J54-2, J55-1-3, J56-1-3, J12, J13, J15, J18, J19, J21, J42, J43, J44
204 – 216	J1-1-3, J2-1-3, J3-1-3, J4-1-3, J5-1-3, J6-2, J7-1-3, J47-1-3, J48-1-3, J49-1-3, J50-1-3, J51-1-3, J52-1-3, J53-1-3, J54-2, J55-1-3, J56-1-3, J12, J13, J15, J18, J19, J21, J42, J43, J44
208 – 220	J1-1-3, J2-1-3, J3-1-3, J4-1-3, J5-1-3, J6-2, J7-1-3, J47-1-3, J48-1-3, J49-1-3, J50-1-3, J51-1-3, J52-1-3, J53-1-3, J54-2, J55-1-3, J56-1-3, J12, J13, J14, J19, J20, J43, J44
212 – 224	J1-1-3, J2-1-3, J3-1-3, J4-1-3, J5-1-3, J6-2, J7-1-3, J47-1-3, J48-1-3, J49-1-3, J50-1-3, J51-1-3, J52-1-3, J53-1-3, J54-2, J55-1-3, J56-1-3, J12, J13, J14, J19, J20, J43, J44
216 – 228	J1-1-3, J2-1-3, J3-1-3, J4-1-3, J5-1-3, J6-2, J7-1-3, J47-1-3, J48-1-3, J49-1-3, J50-1-3, J51-1-3, J52-1-3, J53-1-3, J54-2, J55-1-3, J56-1-3, J13, J14, J15, J20, J44

Инд. № подл.	Подп. и дата	Взам. инв. №	Инд. № дубл.	Подп. и дата

665710-005-53307496-2012 РЭ

ЦВК-16У

88

Изм.	Лист	№ докум.	Подп.	Дата

Номинальная полоса частот, кГц	Устанавливаемые перемычки на коммутационном поле блока ЛФ
220 – 232	J1-1-3, J2-1-3, J3-1-3, J4-1-3, J5-1-3, J6-2, J7-1-3, J47-1-3, J48-1-3, J49-1-3, J50-1-3, J51-1-3, J52-1-3, J53-1-3, J54-2, J55-1-3, J56-1-3, J13, J14, J15, J20, J44
224 – 236	J1-1-3, J2-1-3, J3-1-3, J4-1-3, J5-1-3, J6-2, J7-1-3, J47-1-3, J48-1-3, J49-1-3, J50-1-3, J51-1-3, J52-1-3, J53-1-3, J54-2, J55-1-3, J56-1-3, J14, J21
228 – 240	J1-1-3, J2-1-3, J3-1-3, J4-1-3, J5-1-3, J6-2, J7-1-3, J47-1-3, J48-1-3, J49-1-3, J50-1-3, J51-1-3, J52-1-3, J53-1-3, J54-2, J55-1-3, J56-1-3, J14, J21
232 – 244	J2-1, J3-1-3, J4-1-3, J5-1-3, J6-2, J7-1-3, J47-1-3, J48-1-3, J49-1-3, J50-1-3, J51-1-3, J52-1-3, J53-2, J54-1-3, J55-2, J56-1-3, J9, J10, J11, J13, J14, J15, J17, J18, J19, J21, J23, J24, J25, J26, J32, J33, J34, J35, J36, J37, J38, J39, J40, J41, J42, J43, J44, J45, J46
236 – 248	J2-1, J3-1-3, J4-1-3, J5-1-3, J6-2, J7-1-3, J47-1-3, J48-1-3, J49-1-3, J50-1-3, J51-1-3, J52-1-3, J53-2, J54-1-3, J55-2, J56-1-3, J9, J10, J11, J13, J14, J15, J17, J18, J19, J21, J23, J25, J32, J33, J34, J35, J36, J37, J38, J39, J40, J41, J42, J43, J44, J45, J46
240 – 252	J2-1, J3-1-3, J4-1-3, J5-1-3, J6-2, J7-1-3, J47-1-3, J48-1-3, J49-1-3, J50-1-3, J51-1-3, J52-1-3, J53-2, J54-1-3, J55-2, J56-1-3, J10, J11, J13, J14, J15, J17, J18, J19, J21, J23, J25, J33, J34, J35, J36, J37, J38, J39, J40, J41, J42, J43, J44, J45, J46
244 – 256	J2-1, J3-1-3, J4-1-3, J5-1-3, J6-2, J7-1-3, J47-1-3, J48-1-3, J49-1-3, J50-1-3, J51-1-3, J52-1-3, J53-2, J54-1-3, J55-2, J56-1-3, J10, J11, J13, J14, J15, J17, J18, J19, J20, J21, J23, J25, J33, J35, J37, J38, J39, J40, J41, J42, J43, J44, J45, J46
248 – 260	J2-1, J3-1-3, J4-1-3, J5-1-3, J6-2, J7-1-3, J47-1-3, J48-1-3, J49-1-3, J50-1-3, J51-1-3, J52-1-3, J53-2, J54-1-3, J55-2, J56-1-3, J11, J13, J14, J15, J17, J18, J19, J23, J25, J33, J35, J37, J38, J39, J40, J41, J42, J43, J44, J45, J46
252 – 264	J2-1, J3-1-3, J4-1-3, J5-1-3, J6-2, J7-1-3, J47-1-3, J48-1-3, J49-1-3, J50-1-3, J51-1-3, J52-1-3, J53-2, J54-1-3, J55-2, J56-1-3, J11, J13, J14, J15, J17, J18, J19, J20, J23, J25, J37, J38, J39, J40, J41, J42, J43, J44, J45, J46
256 – 268	J2-1, J3-1-3, J4-1-3, J5-1-3, J6-2, J7-1-3, J47-1-3, J48-1-3, J49-1-3, J50-1-3, J51-1-3, J52-1-3, J53-2, J54-1-3, J55-2, J56-1-3, J13, J14, J15, J17, J18, J19, J20, J21, J23, J25, J37, J38, J39, J40, J41, J42, J43, J44, J45, J46

Инд. № подл.	Подп. и дата	Взам. инв. №	Инд. № дубл.	Подп. и дата
Изм	Лист	№ докум.	Подп.	Дата

665710-005-53307496-2012 РЭ

ЦВК-16У

Номинальная полоса частот, кГц	Устанавливаемые перемычки на коммутационном поле блока ЛФ
260 – 272	J2-1, J3-1-3, J4-1-3, J5-1-3, J6-2, J7-1-3, J47-1-3, J48-1-3, J49-1-3, J50-1-3, J51-1-3, J52-1-3, J53-2, J54-1-3, J55-2, J56-1-3, J14, J15, J17, J18, J19, J20, J23, J25, J38, J39, J40, J41, J42, J43, J44, J45, J46
264 – 276	J2-1, J3-1-3, J4-1-3, J5-1-3, J6-2, J7-1-3, J47-1-3, J48-1-3, J49-1-3, J50-1-3, J51-1-3, J52-1-3, J53-2, J54-1-3, J55-2, J56-1-3, J14, J17, J18, J19, J20, J21, J23, J38, J39, J40, J41, J42, J43, J44, J45, J46
268 – 280	J2-1, J3-1-3, J4-1-3, J5-1-3, J6-2, J7-1-3, J47-1-3, J48-1-3, J49-1-3, J50-1-3, J51-1-3, J52-1-3, J53-2, J54-1-3, J55-2, J56-1-3, J17, J18, J19, J20, J23, J38, J39, J40, J41, J42, J43, J44, J45, J46
272 – 284	J2-1, J3-1-3, J4-1-3, J5-1-3, J6-2, J7-1-3, J47-1-3, J48-1-3, J49-1-3, J50-1-3, J51-1-3, J52-1-3, J53-2, J54-1-3, J55-2, J56-1-3, J17, J18, J19, J38, J39, J40, J41, J42, J43, J44, J45, J46
276 – 288	J2-1, J3-1-3, J4-1-3, J5-1-3, J6-2, J7-1-3, J47-1-3, J48-1-3, J49-1-3, J50-1-3, J51-1-3, J52-1-3, J53-2, J54-1-3, J55-2, J56-1-3, J17, J18, J19, J21, J38, J40, J42, J43, J44, J45, J46
280 – 292	J2-1, J3-1-3, J4-1-3, J5-1-3, J6-2, J7-1-3, J47-1-3, J48-1-3, J49-1-3, J50-1-3, J51-1-3, J52-1-3, J53-2, J54-1-3, J55-2, J56-1-3, J14, J18, J19, J20, J38, J40, J42, J43, J44, J45, J46
284 – 296	J2-1, J3-1-3, J4-1-3, J5-1-3, J6-2, J7-1-3, J47-1-3, J48-1-3, J49-1-3, J50-1-3, J51-1-3, J52-1-3, J53-2, J54-1-3, J55-2, J56-1-3, J14, J18, J19, J20, J40, J42, J43, J44, J45, J46
288 – 300	J2-1, J3-1-3, J4-1-3, J5-1-3, J6-2, J7-1-3, J47-1-3, J48-1-3, J49-1-3, J50-1-3, J51-1-3, J52-1-3, J53-2, J54-1-3, J55-2, J56-1-3, J14, J18, J19, J42, J43, J44, J45, J46
292 – 304	J2-1, J3-1-3, J4-1-3, J5-1-3, J6-2, J7-1-3, J47-1-3, J48-1-3, J49-1-3, J50-1-3, J51-1-3, J52-1-3, J53-2, J54-1-3, J55-2, J56-1-3, J14, J15, J18, J42, J43, J44, J45, J46
296 – 308	J2-1, J3-1-3, J4-1-3, J5-1-3, J6-2, J7-1-3, J47-1-3, J48-1-3, J49-1-3, J50-1-3, J51-1-3, J52-1-3, J53-2, J54-1-3, J55-2, J56-1-3, J15, J18, J20, J21, J43, J44, J45, J46
300 – 312	J2-1, J3-1-3, J4-1-3, J5-1-3, J6-2, J7-1-3, J47-1-3, J48-1-3, J49-1-3, J50-1-3, J51-1-3, J52-1-3, J53-2, J54-1-3, J55-2, J56-1-3, J15, J18, J20, J21, J43, J45, J46
304 – 316	J2-1, J3-1-3, J4-1-3, J5-1-3, J6-2, J7-1-3, J47-1-3, J48-1-3, J49-1-3, J50-1-3, J51-1-3, J52-1-3, J53-2, J54-1-3, J55-2, J56-1-3, J15, J18, J43, J45, J46

Инд. № подл.	Подп. и дата
Взам. инв. №	Инд. № дубл.
Подп. и дата	

Номинальная полоса частот, кГц	Устанавливаемые перемычки на коммутационном поле блока ЛФ
308 – 320	J2-1, J3-1-3, J4-1-3, J5-1-3, J6-2, J7-1-3, J47-1-3, J48-1-3, J49-1-3, J50-1-3, J51-1-3, J52-1-3, J53-2, J54-1-3, J55-2, J56-1-3, J18, J43, J45, J46
312 – 324	J2-1, J3-1-3, J4-1-3, J5-1-3, J6-2, J7-1-3, J47-1-3, J48-1-3, J49-1-3, J50-1-3, J51-1-3, J52-1-3, J53-2, J54-1-3, J55-2, J56-1-3, J14, J43, J45, J46
316 – 328	J2-1, J3-1-3, J4-1-3, J5-1-3, J6-2, J7-1-3, J47-1-3, J48-1-3, J49-1-3, J50-1-3, J51-1-3, J52-1-3, J53-2, J54-1-3, J55-2, J56-1-3, J14, J20, J45, J46
320 – 332	J2-1, J3-1-3, J4-1-3, J5-1-3, J6-2, J7-1-3, J47-1-3, J48-1-3, J49-1-3, J50-1-3, J51-1-3, J52-1-3, J53-2, J54-1-3, J55-2, J56-1-3, J14, J20, J46
324 – 336	J2-1, J3-1-3, J4-1-3, J5-1-3, J6-2, J7-1-3, J47-1-3, J48-1-3, J49-1-3, J50-1-3, J51-1-3, J52-1-3, J53-2, J54-1-3, J55-2, J56-1-3, J14, J20
328 – 340	J2-1, J3-1-3, J4-1-3, J5-1-3, J6-2, J7-1-3, J47-1-3, J48-1-3, J49-1-3, J50-1-3, J51-1-3, J52-1-3, J53-2, J54-1-3, J55-2, J56-1-3, J20, J21
332 – 344	J2-1, J4-1, J6-1, J56-1, J55-2, J54-2, J53-2, J52-2, J51-1-3, J50-1-3, J49-1-3, J48-1-3, J47-1-3, J20, J21, J22, J23, J24, J25, J26, J27, J28, J29, J30, J31, J32, J33, J34, J35, J36, J37, J38, J39, J40, J41, J43, J44, J45, J46
336 – 348	J2-1, J4-1, J6-1, J56-1, J55-2, J54-2, J53-2, J52-2, J51-1-3, J50-1-3, J49-1-3, J48-1-3, J47-1-3, J20, J21, J22, J23, J24, J25, J26, J27, J28, J29, J30, J31, J32, J33, J34, J35, J36, J37, J38, J39, J40, J41, J44, J45, J46
340 – 352	J2-1, J4-1, J6-1, J56-1, J55-2, J54-2, J53-2, J52-2, J51-1-3, J50-1-3, J49-1-3, J48-1-3, J47-1-3, J20, J21, J22, J23, J24, J25, J26, J27, J28, J29, J30, J31, J32, J33, J34, J35, J36, J37, J38, J39, J40, J41, J45, J46
344 – 356	J2-1, J4-1, J6-1, J56-1, J55-2, J54-2, J53-2, J52-2, J51-1-3, J50-1-3, J49-1-3, J48-1-3, J47-1-3, J21, J22, J23, J24, J25, J26, J27, J28, J29, J30, J31, J32, J33, J34, J35, J36, J37, J38, J39, J40, J41, J46
348 – 360	J2-1, J4-1, J6-1, J56-1, J55-2, J54-2, J53-2, J52-2, J51-1-3, J50-1-3, J49-1-3, J48-1-3, J47-1-3, J21, J22, J23, J24, J25, J26, J27, J28, J29, J30, J31, J32, J33, J34, J35, J36, J37, J38, J39, J40, J41

Инов. № подл.	Подп. и дата
Взам. инв. №	Инов. № дубл.
Подп. и дата	Подп. и дата

665710-005-53307496-2012 РЭ

ЦВК-16У

91

Изм	Лист	№ докум.	Подп.	Дата
-----	------	----------	-------	------

Номинальная полоса частот, кГц	Устанавливаемые перемычки на коммутационном поле блока ЛФ
352 – 364	J2-1, J4-1, J6-1, J56-1, J55-2, J54-2, J53-2, J52-2, J51-1-3, J50-1-3, J49-1-3, J48-1-3, J47-1-3, J21, J22, J23, J24, J25, J26, J27, J28, J29, J30, J31, J32, J33, J34, J35, J36, J38, J39, J40, J41
356 – 368	J2-1, J4-1, J6-1, J56-1, J55-2, J54-2, J53-2, J52-2, J51-1-3, J50-1-3, J49-1-3, J48-1-3, J47-1-3, J21, J22, J23, J24, J25, J26, J27, J28, J29, J30, J31, J32, J33, J34, J35, J36, J39, J40, J41
360 – 372	J2-1, J4-1, J6-1, J56-1, J55-2, J54-2, J53-2, J52-2, J51-1-3, J50-1-3, J49-1-3, J48-1-3, J47-1-3, J20, J21, J22, J23, J24, J25, J26, J27, J28, J29, J30, J31, J32, J33, J34, J35, J36, J40, J41
364 – 376	J2-1, J4-1, J6-1, J56-1, J55-2, J54-2, J53-2, J52-2, J51-1-3, J50-1-3, J49-1-3, J48-1-3, J47-1-3, J20, J21, J22, J23, J24, J25, J26, J27, J28, J29, J30, J31, J32, J33, J34, J35, J36, J41
368 – 380	J2-1, J4-1, J6-1, J56-1, J55-2, J54-2, J53-2, J52-2, J51-1-3, J50-1-3, J49-1-3, J48-1-3, J47-1-3, J20, J21, J22, J23, J24, J25, J26, J27, J28, J29, J30, J31, J32, J33, J34, J35, J36
372 – 384	J2-1, J4-1, J6-1, J56-1, J55-2, J54-2, J53-2, J52-2, J51-1-3, J50-1-3, J49-1-3, J48-1-3, J47-1-3, J22, J23, J24, J25, J26, J27, J28, J29, J30, J31, J32, J33, J34, J35, J36
376 – 388	J2-1, J4-1, J6-1, J56-1, J55-2, J54-2, J53-2, J52-2, J51-1-3, J50-1-3, J49-1-3, J48-1-3, J47-1-3, J20, J22, J23, J24, J25, J26, J27, J28, J29, J30, J31, J33, J34, J35, J36
380 – 392	J2-1, J4-1, J6-1, J56-1, J55-2, J54-2, J53-2, J52-2, J51-1-3, J50-1-3, J49-1-3, J48-1-3, J47-1-3, J21, J22, J23, J24, J25, J26, J27, J28, J29, J30, J31, J34, J35, J36
384 – 396	J2-1, J4-1, J6-1, J56-1, J55-2, J54-2, J53-2, J52-2, J51-1-3, J50-1-3, J49-1-3, J48-1-3, J47-1-3, J22, J23, J24, J25, J26, J27, J28, J29, J30, J31, J34, J35, J36
388 – 400	J2-1, J4-1, J6-1, J56-1, J55-2, J54-2, J53-2, J52-2, J51-1-3, J50-1-3, J49-1-3, J48-1-3, J47-1-3, J22, J23, J24, J25, J26, J27, J28, J29, J30, J31, J35, J36
392 – 404	J2-1, J4-1, J6-1, J56-1, J55-2, J54-2, J53-2, J52-2, J51-1-3, J50-1-3, J49-1-3, J48-1-3, J47-1-3, J21, J22, J23, J24, J25, J26, J27, J28, J29, J30, J31, J36
396 – 408	J2-1, J4-1, J6-1, J56-1, J55-2, J54-2, J53-2, J52-2, J51-1-3, J50-1-3, J49-1-3, J48-1-3, J47-1-3, J22, J23, J24, J25, J26, J27, J28, J29, J30, J31, J36

Инд. № подл.	Подп. и дата
Взам. инв. №	Инд. № дубл.
Подп. и дата	Подп. и дата

Номинальная полоса частот, кГц	Устанавливаемые перемычки на коммутационном поле блока ЛФ
400 – 412	J2-1, J4-1, J6-1, J56-1, J55-2, J54-2, J53-2, J52-2, J51-1-3, J50-1-3, J49-1-3, J48-1-3, J47-1-3, J22, J23, J24, J25, J26, J27, J28, J29, J30, J31
404 – 416	J2-1, J4-1, J6-1, J56-1, J55-2, J54-2, J53-2, J52-2, J51-1-3, J50-1-3, J49-1-3, J48-1-3, J47-1-3, J22, J23, J24, J25, J26, J28, J29, J30, J31, J32
408 – 420	J2-1, J4-1, J6-1, J56-1, J55-2, J54-2, J53-2, J52-2, J51-1-3, J50-1-3, J49-1-3, J48-1-3, J47-1-3, J22, J23, J24, J25, J26, J29, J30, J31, J32, J33
412 – 424	J2-1, J4-1, J6-1, J56-1, J55-2, J54-2, J53-2, J52-2, J51-1-3, J50-1-3, J49-1-3, J48-1-3, J47-1-3, J22, J23, J24, J25, J26, J29, J30, J31, J32, J33
416 – 428	J2-1, J4-1, J6-1, J56-1, J55-2, J54-2, J53-2, J52-2, J51-1-3, J50-1-3, J49-1-3, J48-1-3, J47-1-3, J22, J23, J24, J25, J26, J30, J31, J32, J33, J34
420 – 432	J2-1, J4-1, J6-1, J56-1, J55-2, J54-2, J53-2, J52-2, J51-1-3, J50-1-3, J49-1-3, J48-1-3, J47-1-3, J22, J23, J24, J25, J26, J30, J31, J32, J33, J34
424 – 436	J2-1, J4-1, J6-1, J56-1, J55-2, J54-2, J53-2, J52-2, J51-1-3, J50-1-3, J49-1-3, J48-1-3, J47-1-3, J22, J23, J24, J25, J26, J31, J32, J33, J34, J35
428 – 440	J2-1, J4-1, J6-1, J56-1, J55-2, J54-2, J53-2, J52-2, J51-1-3, J50-1-3, J49-1-3, J48-1-3, J47-1-3, J22, J23, J24, J25, J26, J32, J33, J34, J35, J36
432 – 444	J2-1, J4-1, J6-1, J56-1, J55-2, J54-2, J53-2, J52-2, J51-1-3, J50-1-3, J49-1-3, J48-1-3, J47-1-3, J22, J23, J24, J25, J26, J32, J33, J34, J35, J36
436 – 448	J2-1, J4-1, J6-1, J56-1, J55-2, J54-2, J53-2, J52-2, J51-1-3, J50-1-3, J49-1-3, J48-1-3, J47-1-3, J22, J23, J24, J25, J26, J33, J34, J35, J36
440 – 452	J2-1, J4-1, J6-1, J56-1, J55-2, J54-2, J53-2, J52-2, J51-1-3, J50-1-3, J49-1-3, J48-1-3, J47-1-3, J22, J23, J24, J25, J26, J33, J34, J35, J36
444 – 456	J2-1, J4-1, J6-1, J56-1, J55-2, J54-2, J53-2, J52-2, J51-1-3, J50-1-3, J49-1-3, J48-1-3, J47-1-3, J22, J23, J24, J25, J26, J34, J35, J36
448 – 460	J2-1, J4-1, J6-1, J56-1, J55-2, J54-2, J53-2, J52-2, J51-1-3, J50-1-3, J49-1-3, J48-1-3, J47-1-3, J22, J23, J24, J25, J26, J34, J35, J36

Ив. № подл.	Подп. и дата
Взам. инв. №	Ив. № дубл.
Подп. и дата	Подп. и дата

665710-005-53307496-2012 РЭ

ЦВК-16У

93

Изм Лист № докум. Подп. Дата

Номинальная полоса частот, кГц	Устанавливаемые перемычки на коммутационном поле блока ЛФ
452 – 464	J2-1, J4-1, J6-1, J56-1, J55-2, J54-2, J53-2, J52-2, J51-1-3, J50-1-3, J49-1-3, J48-1-3, J47-1-3, J22, J23, J24, J25, J26, J35, J36
456 – 468	J2-1, J4-1, J6-1, J56-1, J55-2, J54-2, J53-2, J52-2, J51-1-3, J50-1-3, J49-1-3, J48-1-3, J47-1-3, J22, J23, J24, J25, J26, J35, J36
460 – 472	J2-1, J4-1, J6-1, J56-1, J55-2, J54-2, J53-2, J52-2, J51-1-3, J50-1-3, J49-1-3, J48-1-3, J47-1-3, J22, J23, J24, J25, J26, J36
464 – 476	J2-1, J4-1, J6-1, J56-1, J55-2, J54-2, J53-2, J52-2, J51-1-3, J50-1-3, J49-1-3, J48-1-3, J47-1-3, J22, J23, J24, J25, J26, J36
468 – 480	J2-1, J4-1, J6-1, J56-1, J55-2, J54-2, J53-2, J52-2, J51-1-3, J50-1-3, J49-1-3, J48-1-3, J47-1-3, J22, J23, J24, J25, J26
472 – 484	J2-1, J4-1, J6-1, J56-1, J55-2, J54-2, J53-2, J52-2, J51-1-3, J50-1-3, J49-1-3, J48-1-3, J47-1-3, J22, J23, J24, J25, J26
476 – 488	J2-1, J4-1, J6-1, J47-2, J48-2, J49-1-3, J52-2, J53-2, J54-1, J55-1, J56-1, J20, J21, J23, J24, J27, J28, J32, J33, J37, J38, J42, J43
480 – 492	J2-1, J4-1, J6-1, J47-2, J48-2, J49-1-3, J52-2, J53-2, J54-1, J55-1, J56-1, J20, J23, J24, J27, J28, J32, J33, J37, J38, J42, J43
484 – 496	J2-1, J4-1, J6-1, J47-2, J48-2, J49-1-3, J52-2, J53-2, J54-1, J55-1, J56-1, J23, J24, J27, J28, J32, J33, J37, J38, J42, J43
488 – 500	J2-1, J4-1, J6-1, J47-2, J48-2, J49-1-3, J52-2, J53-2, J54-1, J55-1, J56-1, J23, J24, J27, J28, J32, J33, J37, J38, J42, J43
492 – 504	J2-1, J4-1, J6-1, J47-2, J48-2, J49-1-3, J52-2, J53-2, J54-1, J55-1, J56-1, J20, J23, J27, J28, J32, J33, J37, J38, J42, J43
496 – 508	J2-1, J4-1, J6-1, J47-2, J48-2, J49-1-3, J52-2, J53-2, J54-1, J55-1, J56-1, J20, J23, J27, J28, J32, J33, J37, J38, J42, J43
500 – 512	J2-1, J4-1, J6-1, J47-2, J48-2, J49-1-3, J52-2, J53-2, J54-1, J55-1, J56-1, J21, J23, J27, J28, J32, J33, J37, J38, J42
504 – 516	J2-1, J4-1, J6-1, J47-2, J48-2, J49-1-3, J52-2, J53-2, J54-1, J55-1, J56-1, J21, J23, J27, J28, J32, J33, J37, J38, J42
508 – 520	J2-1, J4-1, J6-1, J47-2, J48-2, J49-1-3, J52-2, J53-2, J54-1, J55-1, J56-1, J20, J21, J27, J28, J32, J33, J37, J38, J42
512 – 524	J2-1, J4-1, J6-1, J47-2, J48-2, J49-1-3, J52-2, J53-2, J54-1, J55-1, J56-1, J20, J21, J27, J28, J32, J33, J37, J38, J42
516 – 528	J2-1, J4-1, J6-1, J47-2, J48-2, J49-1-3, J52-2, J53-2, J54-1, J55-1, J56-1, J27, J28, J32, J33, J37, J38, J42

Инов. № подл.	Подп. и дата
Взам. инв. №	Инов. № дубл.
Подп. и дата	Подп. и дата

665710-005-53307496-2012 РЭ

ЦВК-16У

94

Изм Лист № докум. Подп. Дата

Номинальная полоса частот, кГц	Устанавливаемые перемычки на коммутационном поле блока ЛФ
520 – 532	J2-1, J4-1, J6-1, J47-2, J48-2, J49-1-3, J52-2, J53-2, J54-1, J55-1, J56-1, J27, J28, J32, J33, J37, J38, J42
524 – 536	J2-1, J4-1, J6-1, J47-2, J48-2, J49-1-3, J52-2, J53-2, J54-1, J55-1, J56-1, J27, J28, J32, J33, J37, J38, J42
528 – 540	J2-1, J4-1, J6-1, J47-2, J48-2, J49-1-3, J52-2, J53-2, J54-1, J55-1, J56-1, J27, J28, J32, J33, J37, J38
532 – 544	J2-1, J4-1, J6-1, J47-2, J48-2, J49-1-3, J52-2, J53-2, J54-1, J55-1, J56-1, J27, J28, J32, J33, J37, J38
536 – 548	J2-1, J4-1, J6-1, J47-2, J48-2, J49-2, J52-2, J53-2, J54-1, J55-1, J56-1, J23, J24, J27, J28, J29, J32, J33, J34, J37, J38, J39, J42, J43
540 – 552	J2-1, J4-1, J6-1, J47-2, J48-2, J49-2, J52-2, J53-2, J54-1, J55-1, J56-1, J23, J24, J27, J28, J29, J32, J33, J34, J37, J38, J39, J42, J43
544 – 556	J2-1, J4-1, J6-1, J47-2, J48-2, J49-2, J52-2, J53-2, J54-1, J55-1, J56-1, J23, J24, J27, J28, J29, J32, J33, J34, J37, J38, J39, J42, J43
548 – 560	J2-1, J4-1, J6-1, J47-2, J48-2, J49-2, J52-2, J53-2, J54-1, J55-1, J56-1, J23, J27, J28, J29, J32, J33, J34, J37, J38, J39, J42, J43
552 – 564	J2-1, J4-1, J6-1, J47-2, J48-2, J49-2, J52-2, J53-2, J54-1, J55-1, J56-1, J23, J27, J28, J29, J32, J33, J34, J37, J38, J39, J42, J43
556 – 568	J2-1, J4-1, J6-1, J47-2, J48-2, J49-2, J52-2, J53-2, J54-1, J55-1, J56-1, J23, J27, J28, J29, J32, J33, J34, J37, J38, J39, J42
560 – 572	J2-1, J4-1, J6-1, J47-2, J48-2, J49-2, J52-2, J53-2, J54-1, J55-1, J56-1, J23, J27, J28, J29, J32, J33, J34, J37, J38, J39, J42
564 – 576	J2-1, J4-1, J6-1, J47-2, J48-2, J49-2, J52-2, J53-2, J54-1, J55-1, J56-1, J23, J27, J28, J29, J32, J33, J34, J37, J38, J39, J42
568 – 580	J2-1, J4-1, J6-1, J47-2, J48-2, J49-2, J52-2, J53-2, J54-1, J55-1, J56-1, J27, J28, J29, J32, J33, J34, J37, J38, J39, J42
572 – 584	J2-1, J4-1, J6-1, J47-2, J48-2, J49-2, J52-2, J53-2, J54-1, J55-1, J56-1, J27, J28, J29, J32, J33, J34, J37, J38, J39, J42
576 – 588	J2-1, J4-1, J6-1, J47-2, J48-2, J49-2, J52-2, J53-2, J54-1, J55-1, J56-1, J27, J28, J29, J32, J33, J34, J37, J38, J39, J42
580 – 592	J2-1, J4-1, J6-1, J47-2, J48-2, J49-2, J52-2, J53-2, J54-1, J55-1, J56-1, J27, J28, J29, J32, J33, J34, J37, J38, J39
584 – 596	J2-1, J4-1, J6-1, J47-2, J48-2, J49-2, J52-2, J53-2, J54-1, J55-1, J56-1, J27, J28, J29, J32, J33, J34, J37, J38, J39

Инд. № подл.	Подп. и дата
Взам. инв. №	Инд. № дубл.
Подп. и дата	Подп. и дата

665710-005-53307496-2012 РЭ

ЦВК-16У

95

Изм	Лист	№ докум.	Подп.	Дата
-----	------	----------	-------	------

Номинальная полоса частот, кГц	Устанавливаемые перемычки на коммутационном поле блока ЛФ
588 – 600	J2-1, J4-1, J6-1, J47-2, J48-2, J49-2, J50-1-3, J52-2, J53-2, J54-2, J55-1, J56-1, J23, J24, J27, J28, J29, J32, J33, J34, J37, J38, J39, J42, J43
592 – 604	J2-1, J4-1, J6-1, J47-2, J48-2, J49-2, J50-1-3, J52-2, J53-2, J54-2, J55-1, J56-1, J23, J24, J27, J28, J29, J32, J33, J34, J37, J38, J39, J42, J43
596 – 608	J2-1, J4-1, J6-1, J47-2, J48-2, J49-2, J50-1-3, J52-2, J53-2, J54-2, J55-1, J56-1, J23, J24, J27, J28, J29, J32, J33, J34, J37, J38, J39, J42, J43
600 – 612	J2-1, J4-1, J6-1, J47-2, J48-2, J49-2, J50-1-3, J52-2, J53-2, J54-2, J55-1, J56-1, J23, J27, J28, J29, J32, J33, J34, J37, J38, J39, J42, J43
604 – 616	J2-1, J4-1, J6-1, J47-2, J48-2, J49-2, J50-1-3, J52-2, J53-2, J54-2, J55-1, J56-1, J23, J27, J28, J29, J32, J33, J34, J37, J38, J39, J42, J43
608 – 620	J2-1, J4-1, J6-1, J47-2, J48-2, J49-2, J50-1-3, J52-2, J53-2, J54-2, J55-1, J56-1, J23, J27, J28, J29, J32, J33, J34, J37, J38, J39, J42
612 – 624	J2-1, J4-1, J6-1, J47-2, J48-2, J49-2, J50-1-3, J52-2, J53-2, J54-2, J55-1, J56-1, J23, J27, J28, J29, J32, J33, J34, J37, J38, J39, J42
616 – 628	J2-1, J4-1, J6-1, J47-2, J48-2, J49-2, J50-1-3, J52-2, J53-2, J54-2, J55-1, J56-1, J23, J27, J28, J29, J32, J33, J34, J37, J38, J39, J42
620 – 632	J2-1, J4-1, J6-1, J47-2, J48-2, J49-2, J50-1-3, J52-2, J53-2, J54-2, J55-1, J56-1, J27, J28, J29, J32, J33, J34, J37, J38, J39, J42
624 – 636	J2-1, J4-1, J6-1, J47-2, J48-2, J49-2, J50-1-3, J52-2, J53-2, J54-2, J55-1, J56-1, J27, J28, J29, J32, J33, J34, J37, J38, J39, J42
628 – 640	J2-1, J4-1, J6-1, J47-2, J48-2, J49-2, J50-1-3, J52-2, J53-2, J54-2, J55-1, J56-1, J27, J28, J29, J32, J33, J34, J37, J38, J39
632 – 644	J2-1, J4-1, J6-1, J47-2, J48-2, J49-2, J50-1-3, J52-2, J53-2, J54-2, J55-1, J56-1, J27, J28, J29, J32, J33, J34, J37, J38, J39
636 – 648	J2-1, J4-1, J6-1, J47-2, J48-2, J49-2, J50-2, J52-2, J53-2, J54-2, J55-1, J56-1, J20, J21, J23, J27, J28, J29, J30, J32, J33, J34, J35, J37, J38, J39, J40, J42, J43
640 – 652	J2-1, J4-1, J6-1, J47-2, J48-2, J49-2, J50-2, J52-2, J53-2, J54-2, J55-1, J56-1, J20, J21, J23, J27, J28, J29, J30, J32, J33, J34, J35, J37, J38, J39, J40, J42, J43

Инов. № подл.	Подп. и дата
Взам. инв. №	Инов. № дубл.
Подп. и дата	Подп. и дата

665710-005-53307496-2012 РЭ

ЦВК-16У

96

Изм Лист № докум. Подп. Дата

Номинальная полоса частот, кГц	Устанавливаемые перемычки на коммутационном поле блока ЛФ
644 – 656	J2-1, J4-1, J6-1, J47-2, J48-2, J49-2, J50-2, J52-2, J53-2, J54-2, J55-1, J56-1, J23, J27, J28, J29, J30, J32, J33, J34, J35, J37, J38, J39, J40, J42, J43
648 – 660	J2-1, J4-1, J6-1, J47-2, J48-2, J49-2, J50-2, J52-2, J53-2, J54-2, J55-1, J56-1, J23, J27, J28, J29, J30, J32, J33, J34, J35, J37, J38, J39, J40, J42, J43
652 – 664	J2-1, J4-1, J6-1, J47-2, J48-2, J49-2, J50-2, J52-2, J53-2, J54-2, J55-1, J56-1, J23, J27, J28, J29, J30, J32, J33, J34, J35, J37, J38, J39, J40, J42, J43
656 – 668	J2-1, J4-1, J6-1, J47-2, J48-2, J49-2, J50-2, J52-2, J53-2, J54-2, J55-1, J56-1, J21, J27, J28, J29, J30, J32, J33, J34, J35, J37, J38, J39, J40, J42
660 – 672	J2-1, J4-1, J6-1, J47-2, J48-2, J49-2, J50-2, J52-2, J53-2, J54-2, J55-1, J56-1, J21, J27, J28, J29, J30, J32, J33, J34, J35, J37, J38, J39, J40, J42
664 – 676	J2-1, J4-1, J6-1, J47-2, J48-2, J49-2, J50-2, J52-2, J53-2, J54-2, J55-1, J56-1, J21, J27, J28, J29, J30, J32, J33, J34, J35, J37, J38, J39, J40, J42
668 – 680	J2-1, J4-1, J6-1, J47-2, J48-2, J49-2, J50-2, J52-2, J53-2, J54-2, J55-1, J56-1, J27, J28, J29, J30, J32, J33, J34, J35, J37, J38, J39, J40
672 – 684	J2-1, J4-1, J6-1, J47-2, J48-2, J49-2, J50-2, J52-2, J53-2, J54-2, J55-1, J56-1, J27, J28, J29, J30, J32, J33, J34, J35, J37, J38, J39, J40
676 – 688	J2-1, J4-1, J6-1, J47-2, J48-2, J49-2, J50-2, J51-1-3, J52-2, J53-2, J54-2, J55-2, J56-1, J23, J24, J27, J28, J29, J30, J32, J33, J34, J35, J37, J38, J39, J40, J42, J43
680 – 692	J2-1, J4-1, J6-1, J47-2, J48-2, J49-2, J50-2, J51-1-3, J52-2, J53-2, J54-2, J55-2, J56-1, J23, J24, J27, J28, J29, J30, J32, J33, J34, J35, J37, J38, J39, J40, J42, J43
684 – 696	J2-1, J4-1, J6-1, J47-2, J48-2, J49-2, J50-2, J51-1-3, J52-2, J53-2, J54-2, J55-2, J56-1, J20, J21, J23, J27, J28, J29, J30, J32, J33, J34, J35, J37, J38, J39, J40, J42, J43
688 – 700	J2-1, J4-1, J6-1, J47-2, J48-2, J49-2, J50-2, J51-1-3, J52-2, J53-2, J54-2, J55-2, J56-1, J23, J27, J28, J29, J30, J32, J33, J34, J35, J37, J38, J39, J40, J42, J43
692 – 704	J2-1, J4-1, J6-1, J47-2, J48-2, J49-2, J50-2, J51-1-3, J52-2, J53-2, J54-2, J55-2, J56-1, J23, J27, J28, J29, J30, J32, J33, J34, J35, J37, J38, J39, J40, J42, J43

Ив. № подл.	Подп. и дата
Взам. инв. №	Ив. № дубл.
Подп. и дата	Подп. и дата

665710-005-53307496-2012 РЭ

ЦВК-16У

97

Изм Лист № докум. Подп. Дата

Номинальная полоса частот, кГц	Устанавливаемые перемычки на коммутационном поле блока ЛФ
696 – 708	J2-1, J4-1, J6-1, J47-2, J48-2, J49-2, J50-2, J51-1-3, J52-2, J53-2, J54-2, J55-2, J56-1, J23, J27, J28, J29, J30, J32, J33, J34, J35, J37, J38, J39, J40, J42, J43
700 – 712	J2-1, J4-1, J6-1, J47-2, J48-2, J49-2, J50-2, J51-1-3, J52-2, J53-2, J54-2, J55-2, J56-1, J20, J27, J28, J29, J30, J32, J33, J34, J35, J37, J38, J39, J40, J42
704 – 716	J2-1, J4-1, J6-1, J47-2, J48-2, J49-2, J50-2, J51-1-3, J52-2, J53-2, J54-2, J55-2, J56-1, J20, J27, J28, J29, J30, J32, J33, J34, J35, J37, J38, J39, J40, J42
708 – 720	J2-1, J4-1, J6-1, J47-2, J48-2, J49-2, J50-2, J51-1-3, J52-2, J53-2, J54-2, J55-2, J56-1, J20, J21, J27, J28, J29, J30, J32, J33, J34, J35, J37, J38, J39, J40
712 – 724	J2-1, J4-1, J6-1, J47-2, J48-2, J49-2, J50-2, J51-1-3, J52-2, J53-2, J54-2, J55-2, J56-1, J20, J27, J28, J29, J30, J32, J33, J34, J35, J37, J38, J39, J40
716 – 728	J1-1-3, J2-2, J4-1, J6-1, J47-2, J48-2, J49-2, J50-2, J51-1-3, J52-2, J53-2, J54-2, J55-2, J56-1, J20, J21, J23, J24, J27, J28, J29, J30, J32, J33, J34, J35, J37, J38, J39, J40, J42, J43
720 – 732	J1-1-3, J2-2, J4-1, J6-1, J47-2, J48-2, J49-2, J50-2, J51-1-3, J52-2, J53-2, J54-2, J55-2, J56-1, J20, J23, J24, J27, J28, J29, J30, J32, J33, J34, J35, J37, J38, J39, J40, J42, J43
724 – 736	J1-1-3, J2-2, J4-1, J6-1, J47-2, J48-2, J49-2, J50-2, J51-1-3, J52-2, J53-2, J54-2, J55-2, J56-1, J20, J21, J23, J27, J28, J29, J30, J32, J33, J34, J35, J37, J38, J39, J40, J42, J43
728 – 740	J1-1-3, J2-2, J4-1, J6-1, J47-2, J48-2, J49-2, J50-2, J51-1-3, J52-2, J53-2, J54-2, J55-2, J56-1, J20, J23, J27, J28, J29, J30, J32, J33, J34, J35, J37, J38, J39, J40, J42, J43
732 – 744	J1-1-3, J2-2, J4-1, J6-1, J47-2, J48-2, J49-2, J50-2, J51-1-3, J52-2, J53-2, J54-2, J55-2, J56-1, J20, J21, J23, J27, J28, J29, J30, J32, J33, J34, J35, J37, J38, J39, J40, J42
736 – 748	J1-1-3, J2-2, J4-1, J6-1, J47-2, J48-2, J49-2, J50-2, J51-1-3, J52-2, J53-2, J54-2, J55-2, J56-1, J20, J23, J27, J28, J29, J30, J32, J33, J34, J35, J37, J38, J39, J40, J42
740 – 752	J1-1-3, J2-2, J4-1, J6-1, J47-2, J48-2, J49-2, J50-2, J51-1-3, J52-2, J53-2, J54-2, J55-2, J56-1, J20, J21, J27, J28, J29, J30, J32, J33, J34, J35, J37, J38, J39, J40, J42
744 – 756	J1-1-3, J2-2, J4-1, J6-1, J47-2, J48-2, J49-2, J50-2, J51-1-3, J52-2, J53-2, J54-2, J55-2, J56-1, J20, J27, J28, J29, J30, J32, J33, J34, J35, J37, J38, J39, J40, J42

Инов. № подл.	Подп. и дата
Взам. инв. №	Инов. № дубл.
Подп. и дата	Подп. и дата

665710-005-53307496-2012 РЭ

ЦВК-16У

98

Изм	Лист	№ докум.	Подп.	Дата
-----	------	----------	-------	------

Номинальная полоса частот, кГц	Устанавливаемые перемычки на коммутационном поле блока ЛФ
748 – 760	J1-1-3, J2-2, J4-1, J6-1, J47-2, J48-2, J49-2, J50-2, J51-1-3, J52-2, J53-2, J54-2, J55-2, J56-1, J20, J21, J27, J28, J29, J30, J32, J33, J34, J35, J37, J38, J39, J40
752 – 764	J1-1-3, J2-2, J4-1, J6-1, J47-2, J48-2, J49-2, J50-2, J51-1-3, J52-2, J53-2, J54-2, J55-2, J56-1, J20, J27, J28, J29, J30, J32, J33, J34, J35, J37, J38, J39, J40
756 – 768	J1-2, J2-2, J4-1, J6-1, J47-2, J48-2, J49-2, J50-2, J51-1-3, J52-2, J53-2, J54-2, J55-2, J56-1, J8, J12, J16, J20, J21, J23, J24, J27, J28, J29, J30, J32, J33, J34, J35, J37, J38, J39, J40, J42, J43
760 – 772	J1-2, J2-2, J4-1, J6-1, J47-2, J48-2, J49-2, J50-2, J51-1-3, J52-2, J53-2, J54-2, J55-2, J56-1, J8, J12, J16, J20, J23, J24, J27, J28, J29, J30, J32, J33, J34, J35, J37, J38, J39, J40, J42, J43
764 – 776	J1-2, J2-2, J4-1, J6-1, J47-2, J48-2, J49-2, J50-2, J51-1-3, J52-2, J53-2, J54-2, J55-2, J56-1, J8, J12, J16, J21, J23, J27, J28, J29, J30, J32, J33, J34, J35, J37, J38, J39, J40, J42, J43
768 – 780	J1-2, J2-2, J4-1, J6-1, J47-2, J48-2, J49-2, J50-2, J51-1-3, J52-2, J53-2, J54-2, J55-2, J56-1, J8, J12, J16, J23, J27, J28, J29, J30, J32, J33, J34, J35, J37, J38, J39, J40, J42, J43
772 – 784	J1-2, J2-2, J4-1, J6-1, J47-2, J48-2, J49-2, J50-2, J51-1-3, J52-2, J53-2, J54-2, J55-2, J56-1, J8, J12, J16, J21, J23, J27, J28, J29, J30, J32, J33, J34, J35, J37, J38, J39, J40, J42
776 – 788	J1-2, J2-2, J4-1, J6-1, J47-2, J48-2, J49-2, J50-2, J51-1-3, J52-2, J53-2, J54-2, J55-2, J56-1, J8, J12, J16, J23, J27, J28, J29, J30, J32, J33, J34, J35, J37, J38, J39, J40, J42
780 – 792	J1-2, J2-2, J4-1, J6-1, J47-2, J48-2, J49-2, J50-2, J51-1-3, J52-2, J53-2, J54-2, J55-2, J56-1, J8, J12, J16, J21, J27, J28, J29, J30, J32, J33, J34, J35, J37, J38, J39, J40, J42
784 – 796	J1-2, J2-2, J4-1, J6-1, J47-2, J48-2, J49-2, J50-2, J51-1-3, J52-2, J53-2, J54-2, J55-2, J56-1, J8, J12, J16, J27, J28, J29, J30, J32, J33, J34, J35, J37, J38, J39, J40, J42
788 – 800	J1-2, J2-2, J4-1, J6-1, J47-2, J48-2, J49-2, J50-2, J51-1-3, J52-2, J53-2, J54-2, J55-2, J56-1, J8, J12, J16, J20, J27, J28, J29, J30, J32, J33, J34, J35, J37, J38, J39, J40
792 – 804	J1-2, J2-2, J3-1-3, J4-2, J6-1, J47-2, J48-2, J49-2, J50-2, J51-1-3, J52-2, J53-2, J54-2, J55-2, J56-1, J8, J12, J16, J20, J21, J23, J24, J27, J28, J29, J30, J32, J33, J34, J35, J37, J38, J39, J40, J42, J43

Инд. № подл.	Подп. и дата
Взам. инв. №	Инд. № дубл.
Подп. и дата	Подп. и дата

665710-005-53307496-2012 РЭ

ЦВК-16У

99

Изм	Лист	№ докум.	Подп.	Дата
-----	------	----------	-------	------

Номинальная полоса частот, кГц	Устанавливаемые перемычки на коммутационном поле блока ЛФ
796 – 808	J1-2, J2-2, J3-1-3, J4-2, J6-1, J47-2, J48-2, J49-2, J50-2, J51-1-3, J52-2, J53-2, J54-2, J55-2, J56-1, J8, J12, J16, J20, J23, J24, J27, J28, J29, J30, J32, J33, J34, J35, J37, J38, J39, J40, J42, J43
800 – 812	J1-2, J2-2, J3-1-3, J4-2, J6-1, J47-2, J48-2, J49-2, J50-2, J51-1-3, J52-2, J53-2, J54-2, J55-2, J56-1, J8, J12, J16, J20, J21, J23, J27, J28, J29, J30, J32, J33, J34, J35, J37, J38, J39, J40, J42, J43
804 – 816	J1-2, J2-2, J3-1-3, J4-2, J6-1, J47-2, J48-2, J49-2, J50-2, J51-1-3, J52-2, J53-2, J54-2, J55-2, J56-1, J8, J12, J16, J20, J23, J27, J28, J29, J30, J32, J33, J34, J35, J37, J38, J39, J40, J42, J43
808 – 820	J1-2, J2-2, J3-1-3, J4-2, J6-1, J47-2, J48-2, J49-2, J50-2, J51-1-3, J52-2, J53-2, J54-2, J55-2, J56-1, J8, J12, J16, J21, J23, J27, J28, J29, J30, J32, J33, J34, J35, J37, J38, J39, J40, J42
812 – 824	J1-2, J2-2, J3-1-3, J4-2, J6-1, J47-2, J48-2, J49-2, J50-2, J51-1-3, J52-2, J53-2, J54-2, J55-2, J56-1, J8, J12, J16, J23, J27, J28, J29, J30, J32, J33, J34, J35, J37, J38, J39, J40, J42
816 – 828	J1-2, J2-2, J3-1-3, J4-2, J6-1, J47-2, J48-2, J49-2, J50-2, J51-1-3, J52-2, J53-2, J54-2, J55-2, J56-1, J8, J12, J16, J21, J27, J28, J29, J30, J32, J33, J34, J35, J37, J38, J39, J40, J42
820 – 832	J1-2, J2-2, J3-1-3, J4-2, J6-1, J47-2, J48-2, J49-2, J50-2, J51-1-3, J52-2, J53-2, J54-2, J55-2, J56-1, J8, J12, J16, J27, J28, J29, J30, J32, J33, J34, J35, J37, J38, J39, J40, J42
824 – 836	J1-2, J2-2, J3-1-3, J4-2, J6-1, J47-2, J48-2, J49-2, J50-2, J51-1-3, J52-2, J53-2, J54-2, J55-2, J56-1, J8, J12, J16, J20, J27, J28, J29, J30, J32, J33, J34, J35, J37, J38, J39, J40
828 – 840	J1-2, J2-2, J3-2, J4-2, J6-1, J47-2, J48-2, J49-2, J50-2, J51-1-3, J52-2, J53-2, J54-2, J55-2, J56-1, J8, J9, J12, J13, J16, J17, J20, J21, J23, J24, J27, J28, J29, J30, J32, J33, J34, J35, J37, J38, J39, J40, J42, J43
832 – 844	J1-2, J2-2, J3-2, J4-2, J6-1, J47-2, J48-2, J49-2, J50-2, J51-1-3, J52-2, J53-2, J54-2, J55-2, J56-1, J8, J9, J12, J13, J16, J17, J20, J23, J24, J27, J28, J29, J30, J32, J33, J34, J35, J37, J38, J39, J40, J42, J43
836 – 848	J1-2, J2-2, J3-2, J4-2, J6-1, J47-2, J48-2, J49-2, J50-2, J51-1-3, J52-2, J53-2, J54-2, J55-2, J56-1, J8, J9, J12, J13, J16, J17, J21, J23, J27, J28, J29, J30, J32, J33, J34, J35, J37, J38, J39, J40, J42, J43

Инд. № подл.	Подп. и дата	Взам. инв. №	Инд. № дубл.	Подп. и дата

Номинальная полоса частот, кГц	Устанавливаемые перемычки на коммутационном поле блока ЛФ
840 – 852	J1-2, J2-2, J3-2, J4-2, J6-1, J47-2, J48-2, J49-2, J50-2, J51-1-3, J52-2, J53-2, J54-2, J55-2, J56-1, J8, J9, J12, J13, J16, J17, J23, J27, J28, J29, J30, J32, J33, J34, J35, J37, J38, J39, J40, J42, J43
844 – 856	J1-2, J2-2, J3-2, J4-2, J6-1, J47-2, J48-2, J49-2, J50-2, J51-1-3, J52-2, J53-2, J54-2, J55-2, J56-1, J8, J9, J12, J13, J16, J17, J21, J23, J27, J28, J29, J30, J32, J33, J34, J35, J37, J38, J39, J40, J42
848 – 860	J1-2, J2-2, J3-2, J4-2, J6-1, J47-2, J48-2, J49-2, J50-2, J51-1-3, J52-2, J53-2, J54-2, J55-2, J56-1, J8, J9, J12, J13, J16, J17, J20, J21, J27, J28, J29, J30, J32, J33, J34, J35, J37, J38, J39, J40, J42
852 – 864	J1-2, J2-2, J3-2, J4-2, J6-1, J47-2, J48-2, J49-2, J50-2, J51-1-3, J52-2, J53-2, J54-2, J55-2, J56-1, J8, J9, J12, J13, J16, J17, J20, J27, J28, J29, J30, J32, J33, J34, J35, J37, J38, J39, J40, J42
856 – 868	J1-2, J2-2, J3-2, J4-2, J6-1, J47-2, J48-2, J49-2, J50-2, J51-1-3, J52-2, J53-2, J54-2, J55-2, J56-1, J8, J9, J12, J13, J16, J17, J20, J21, J27, J28, J29, J30, J32, J33, J34, J35, J37, J38, J39, J40
860 – 872	J1-2, J2-2, J3-2, J4-2, J6-1, J47-2, J48-2, J49-2, J50-2, J51-1-3, J52-2, J53-2, J54-2, J55-2, J56-1, J8, J9, J12, J13, J16, J17, J27, J28, J29, J30, J32, J33, J34, J35, J37, J38, J39, J40
864 – 876	J1-2, J2-2, J3-2, J4-2, J5-1-3, J6-2, J47-2, J48-2, J49-2, J50-2, J51-1-3, J52-2, J53-2, J54-2, J55-2, J56-1, J8, J9, J12, J13, J16, J17, J21, J23, J24, J27, J28, J29, J30, J32, J33, J34, J35, J37, J38, J39, J40, J42, J43
868 – 880	J1-2, J2-2, J3-2, J4-2, J5-1-3, J6-2, J47-2, J48-2, J49-2, J50-2, J51-1-3, J52-2, J53-2, J54-2, J55-2, J56-1, J8, J9, J12, J13, J16, J17, J20, J21, J23, J27, J28, J29, J30, J32, J33, J34, J35, J37, J38, J39, J40, J42, J43
872 – 884	J1-2, J2-2, J3-2, J4-2, J5-1-3, J6-2, J47-2, J48-2, J49-2, J50-2, J51-1-3, J52-2, J53-2, J54-2, J55-2, J56-1, J8, J9, J12, J13, J16, J17, J20, J23, J27, J28, J29, J30, J32, J33, J34, J35, J37, J38, J39, J40, J42, J43
876 – 888	J1-2, J2-2, J3-2, J4-2, J5-1-3, J6-2, J47-2, J48-2, J49-2, J50-2, J51-1-3, J52-2, J53-2, J54-2, J55-2, J56-1, J8, J9, J12, J13, J16, J17, J20, J21, J23, J27, J28, J29, J30, J32, J33, J34, J35, J37, J38, J39, J40, J42

Инд. № подл.	Подп. и дата
Взам. инв. №	Инд. № дубл.
Подп. и дата	Подп. и дата

665710-005-53307496-2012 РЭ

ЦВК-16У

101

Изм Лист № докум. Подп. Дата

Номинальная полоса частот, кГц	Устанавливаемые перемычки на коммутационном поле блока ЛФ
880 – 892	J1-2, J2-2, J3-2, J4-2, J5-1-3, J6-2, J47-2, J48-2, J49-2, J50-2, J51-1-3, J52-2, J53-2, J54-2, J55-2, J56-1, J8, J9, J12, J13, J16, J17, J23, J27, J28, J29, J30, J32, J33, J34, J35, J37, J38, J39, J40, J42
884 – 896	J1-2, J2-2, J3-2, J4-2, J5-1-3, J6-2, J47-2, J48-2, J49-2, J50-2, J51-1-3, J52-2, J53-2, J54-2, J55-2, J56-1, J8, J9, J12, J13, J16, J17, J21, J27, J28, J29, J30, J32, J33, J34, J35, J37, J38, J39, J40, J42
888 – 900	J1-2, J2-2, J3-2, J4-2, J5-1-3, J6-2, J47-2, J48-2, J49-2, J50- 2, J51-1-3, J52-2, J53-2, J54-2, J55-2, J56-1, J8, J9, J12, J13, J16, J17, J20, J21, J27, J28, J29, J30, J32, J33, J34, J35, J37, J38, J39, J40
892 – 904	J1-2, J2-2, J3-2, J4-2, J5-1-3, J6-2, J47-2, J48-2, J49-2, J50- 2, J51-1-3, J52-2, J53-2, J54-2, J55-2, J56-1, J8, J9, J12, J13, J16, J17, J20, J27, J28, J29, J30, J32, J33, J34, J35, J37, J38, J39, J40
896 – 908	J1-2, J2-2, J3-2, J4-2, J5-2, J6-2, J47-2, J48-2, J49-2, J50-2, J51-1-3, J52-2, J53-2, J54-2, J55-2, J56-1, J8, J9, J10, J12, J13, J14, J16, J17, J18, J20, J21, J23, J24, J27, J28, J29, J30, J32, J33, J34, J35, J37, J38, J39, J40, J42, J43
900 – 912	J1-2, J2-2, J3-2, J4-2, J5-2, J6-2, J47-2, J48-2, J49-2, J50-2, J51-1-3, J52-2, J53-2, J54-2, J55-2, J56-1, J8, J9, J10, J12, J13, J14, J16, J17, J18, J23, J24, J27, J28, J29, J30, J32, J33, J34, J35, J37, J38, J39, J40, J42, J43
904 – 916	J1-2, J2-2, J3-2, J4-2, J5-2, J6-2, J47-2, J48-2, J49-2, J50-2, J51-1-3, J52-2, J53-2, J54-2, J55-2, J56-1, J8, J9, J10, J12, J13, J14, J16, J17, J18, J20, J23, J27, J28, J29, J30, J32, J33, J34, J35, J37, J38, J39, J40, J42, J43
908 – 920	J1-2, J2-2, J3-2, J4-2, J5-2, J6-2, J47-2, J48-2, J49-2, J50-2, J51-1-3, J52-2, J53-2, J54-2, J55-2, J56-1, J8, J9, J10, J12, J13, J14, J16, J17, J18, J20, J21, J23, J27, J28, J29, J30, J32, J33, J34, J35, J37, J38, J39, J40, J42
912 – 924	J1-2, J2-2, J3-2, J4-2, J5-2, J6-2, J47-2, J48-2, J49-2, J50-2, J51-1-3, J52-2, J53-2, J54-2, J55-2, J56-1, J8, J9, J10, J12, J13, J14, J16, J17, J18, J23, J27, J28, J29, J30, J32, J33, J34, J35, J37, J38, J39, J40, J42
916 – 928	J1-2, J2-2, J3-2, J4-2, J5-2, J6-2, J47-2, J48-2, J49-2, J50-2, J51-1-3, J52-2, J53-2, J54-2, J55-2, J56-1, J8, J9, J10, J12, J13, J14, J16, J17, J18, J21, J27, J28, J29, J30, J32, J33, J34, J35, J37, J38, J39, J40, J42

Инд. № подл.	Подп. и дата	Взам. инв. №	Инд. № дубл.	Подп. и дата
Изм	Лист	№ докум.	Подп.	Дата

665710-005-53307496-2012 РЭ

ЦВК-16У

102

Номинальная полоса частот, кГц	Устанавливаемые перемычки на коммутационном поле блока ЛФ
920 – 932	J1-2, J2-2, J3-2, J4-2, J5-2, J6-2, J47-2, J48-2, J49-2, J50-2, J51-1-3, J52-2, J53-2, J54-2, J55-2, J56-1, J8, J9, J10, J12, J13, J14, J16, J17, J18, J20, J21, J27, J28, J29, J30, J32, J33, J34, J35, J37, J38, J39, J40
924 – 936	J1-2, J2-2, J3-2, J4-2, J5-2, J6-2, J47-2, J48-2, J49-2, J50-2, J51-1-3, J52-2, J53-2, J54-2, J55-2, J56-1, J8, J9, J10, J12, J13, J14, J16, J17, J18, J20, J27, J28, J29, J30, J32, J33, J34, J35, J37, J38, J39, J40
928 – 940	J1-2, J2-2, J3-2, J4-2, J5-2, J6-3, J47-2, J48-2, J49-2, J50-2, J51-2, J52-2, J53-2, J54-2, J55-2, J56-2, J8, J9, J10, J12, J13, J14, J16, J17, J18, J21, J23, J24, J27, J28, J29, J30, J31, J32, J33, J34, J35, J36, J37, J38, J39, J40, J41, J42, J43
932 – 944	J1-2, J2-2, J3-2, J4-2, J5-2, J6-3, J47-2, J48-2, J49-2, J50-2, J51-2, J52-2, J53-2, J54-2, J55-2, J56-2, J8, J9, J10, J12, J13, J14, J16, J17, J18, J23, J24, J27, J28, J29, J30, J31, J32, J33, J34, J35, J36, J37, J38, J39, J40, J41, J42, J43
936 – 948	J1-2, J2-2, J3-2, J4-2, J5-2, J6-3, J47-2, J48-2, J49-2, J50-2, J51-2, J52-2, J53-2, J54-2, J55-2, J56-2, J8, J9, J10, J12, J13, J14, J16, J17, J18, J20, J23, J27, J28, J29, J30, J31, J32, J33, J34, J35, J36, J37, J38, J39, J40, J41, J42, J43
940 – 952	J1-2, J2-2, J3-2, J4-2, J5-2, J6-3, J47-2, J48-2, J49-2, J50-2, J51-2, J52-2, J53-2, J54-2, J55-2, J56-2, J8, J9, J10, J12, J13, J14, J16, J17, J18, J21, J23, J27, J28, J29, J30, J31, J32, J33, J34, J35, J36, J37, J38, J39, J40, J41, J42
944 – 956	J1-2, J2-2, J3-2, J4-2, J5-2, J6-3, J47-2, J48-2, J49-2, J50-2, J51-2, J52-2, J53-2, J54-2, J55-2, J56-2, J8, J9, J10, J12, J13, J14, J16, J17, J18, J23, J27, J28, J29, J30, J31, J32, J33, J34, J35, J36, J37, J38, J39, J40, J41, J42
948 – 960	J1-2, J2-2, J3-2, J4-2, J5-2, J6-3, J47-2, J48-2, J49-2, J50-2, J51-2, J52-2, J53-2, J54-2, J55-2, J56-2, J8, J9, J10, J12, J13, J14, J16, J17, J18, J20, J27, J28, J29, J30, J31, J32, J33, J34, J35, J36, J37, J38, J39, J40, J41, J42
952 – 964	J1-2, J2-2, J3-2, J4-2, J5-2, J6-3, J47-2, J48-2, J49-2, J50-2, J51-2, J52-2, J53-2, J54-2, J55-2, J56-2, J8, J9, J10, J12, J13, J14, J16, J17, J18, J21, J27, J28, J29, J30, J31, J32, J33, J34, J35, J36, J37, J38, J39, J40, J41
956 – 968	J1-2, J2-2, J3-2, J4-2, J5-2, J6-3, J47-2, J48-2, J49-2, J50-2, J51-2, J52-2, J53-2, J54-2, J55-2, J56-2, J8, J9, J10, J12, J13, J14, J16, J17, J18, J27, J28, J29, J30, J31, J32, J33, J34, J35, J36, J37, J38, J39, J40, J41

Инов. № подл.	Подп. и дата	Взам. инв. №	Инов. № дубл.	Подп. и дата
Изм	Лист	№ докум.	Подп.	Дата

665710-005-53307496-2012 РЭ

ЦВК-16У

103

Номинальная полоса частот, кГц	Устанавливаемые перемычки на коммутационном поле блока ЛФ
960 – 972	J1-2, J2-2, J3-2, J4-2, J5-2, J6-2, J7-1-3, J47-2, J48-2, J49-2, J50-2, J51-2, J52-2, J53-2, J54-2, J55-2, J56-2, J8, J9, J10, J12, J13, J14, J16, J17, J18, J20, J23, J24, J27, J28, J29, J30, J31, J32, J33, J34, J35, J36, J37, J38, J39, J40, J41, J42, J43
964 – 976	J1-2, J2-2, J3-2, J4-2, J5-2, J6-2, J7-1-3, J47-2, J48-2, J49-2, J50-2, J51-2, J52-2, J53-2, J54-2, J55-2, J56-2, J8, J9, J10, J12, J13, J14, J16, J17, J18, J21, J23, J27, J28, J29, J30, J31, J32, J33, J34, J35, J36, J37, J38, J39, J40, J41, J42, J43
968 – 980	J1-2, J2-2, J3-2, J4-2, J5-2, J6-2, J7-1-3, J47-2, J48-2, J49-2, J50-2, J51-2, J52-2, J53-2, J54-2, J55-2, J56-2, J8, J9, J10, J12, J13, J14, J16, J17, J18, J23, J27, J28, J29, J30, J31, J32, J33, J34, J35, J36, J37, J38, J39, J40, J41, J42, J43
972 – 984	J1-2, J2-2, J3-2, J4-2, J5-2, J6-2, J7-1-3, J47-2, J48-2, J49-2, J50-2, J51-2, J52-2, J53-2, J54-2, J55-2, J56-2, J8, J9, J10, J12, J13, J14, J16, J17, J18, J20, J23, J27, J28, J29, J30, J31, J32, J33, J34, J35, J36, J37, J38, J39, J40, J41, J42
976 – 988	J1-2, J2-2, J3-2, J4-2, J5-2, J6-2, J7-1-3, J47-2, J48-2, J49-2, J50-2, J51-2, J52-2, J53-2, J54-2, J55-2, J56-2, J8, J9, J10, J12, J13, J14, J16, J17, J18, J21, J27, J28, J29, J30, J31, J32, J33, J34, J35, J36, J37, J38, J39, J40, J41, J42
980 – 992	J1-2, J2-2, J3-2, J4-2, J5-2, J6-2, J7-1-3, J47-2, J48-2, J49-2, J50-2, J51-2, J52-2, J53-2, J54-2, J55-2, J56-2, J8, J9, J10, J12, J13, J14, J16, J17, J18, J27, J28, J29, J30, J31, J32, J33, J34, J35, J36, J37, J38, J39, J40, J41, J42
984 – 996	J1-2, J2-2, J3-2, J4-2, J5-2, J6-2, J7-1-3, J47-2, J48-2, J49-2, J50-2, J51-2, J52-2, J53-2, J54-2, J55-2, J56-2, J8, J9, J10, J12, J13, J14, J16, J17, J18, J27, J28, J29, J30, J31, J32, J33, J34, J35, J36, J37, J38, J39, J40, J41
988 – 1000	J1-2, J2-2, J3-2, J4-2, J5-2, J6-2, J7-1-3, J47-2, J48-2, J49-2, J50-2, J51-2, J52-2, J53-2, J54-2, J55-2, J56-2, J8, J9, J10, J12, J13, J14, J16, J17, J18, J27, J28, J29, J30, J31, J32, J33, J34, J35, J36, J37, J38, J39, J40, J41

Ив. № подл.	Подп. и дата	Взам. инв. №	Ив. № дубл.	Подп. и дата
Изм	Лист	№ докум.	Подп.	Дата

665710-005-53307496-2012 РЭ

ЦВК-16У

104

5.5 Таблица установки перемычек блока ЛФ для задания номинальной полосы частот по передаче 16 кГц

Таблица 5.5. Установка перемычек блока ЛФ для задания номинальной полосы частот 16 кГц по передаче

Номинальная полоса частот, кГц	Устанавливаемые перемычки на коммутационном поле блока ЛФ
24 – 40	J2-1, J4-1, J6-1, J52-1, J53-1, J54-1, J55-1, J56-1, J76, J78, J81
28 – 44	J2-1, J4-1, J6-1, J52-1, J53-1, J54-1, J55-1, J56-1, J76, J79
32 – 48	J2-1, J4-1, J6-1, J52-1, J53-1, J54-1, J55-1, J56-1, J75, J77, J82
36 – 52	J2-1, J4-1, J6-1, J52-1, J53-1, J54-1, J55-1, J56-1, J75, J77, J82
40 – 56	J2-1, J4-1, J6-1, J52-1, J53-1, J54-1, J55-1, J56-1, J80, J81
44 – 60	J2-1, J4-1, J6-1, J47-1-3, J48-1-3, J52-1-3, J53-1, J54-1, J55-1, J56-1, J22, J23, J27, J28, J32, J33, J37, J38, J42, J43, J78, J81
48 – 64	J2-1, J4-1, J6-1, J47-1-3, J48-1-3, J52-1-3, J53-1, J54-1, J55-1, J56-1, J22, J23, J27, J28, J32, J33, J37, J38, J42, J43, J78, J81
52 – 68	J2-1, J4-1, J6-1, J47-1-3, J52-1, J53-1, J54-1, J55-1, J56-1, J27, J32, J37, J42, J78, J81
56 – 72	J2-1, J4-1, J6-1, J47-1-3, J48-1-3, J49-1-3, J50-1-3, J51-1-3, J52-1-3, J53-1-3, J54-1-3, J55-1-3, J56-1, J22, J23, J24, J25, J26, J27, J28, J29, J30, J31, J32, J33, J34, J35, J36, J37, J38, J39, J40, J41, J42, J43, J44, J45, J46
60 – 76	J2-1, J4-1, J6-1, J47-1-3, J48-1-3, J49-1-3, J50-1-3, J51-1-3, J52-1-3, J53-1-3, J54-1-3, J55-1-3, J56-1, J22, J23, J24, J25, J26, J27, J28, J29, J30, J31, J32, J33, J34, J35, J36, J37, J38, J39, J40, J41
64 – 80	J2-1, J4-1, J6-1, J47-1-3, J48-1-3, J49-1-3, J50-1-3, J51-1-3, J52-1-3, J53-1-3, J54-1-3, J55-1-3, J56-1, J22, J23, J24, J25, J26, J27, J28, J29, J30, J31, J32, J33, J34, J35, J36
68 – 84	J2-1, J4-1, J6-1, J47-1-3, J48-1-3, J49-1-3, J50-1-3, J51-1-3, J52-1-3, J53-1-3, J54-1-3, J55-1-3, J56-1, J22, J23, J24, J25, J26, J27, J28, J29, J30, J31, J32, J33, J34, J35, J36
72 – 88	J2-1, J4-1, J6-1, J47-1-3, J48-1-3, J49-1-3, J50-1-3, J51-1-3, J52-1-3, J53-1-3, J54-1-3, J55-1-3, J56-1, J22, J23, J24, J25, J26, J27, J28, J29, J30
76 – 92	J2-1, J4-1, J6-1, J47-1-3, J48-1-3, J49-1-3, J50-1-3, J51-1-3, J52-1-3, J53-1-3, J54-1-3, J55-1-3, J56-1, J22, J23, J24, J25, J26, J27, J28, J29, J30

Ив. № подл.	Подп. и дата
Взам. инв. №	Ив. № дубл.
Подп. и дата	Подп. и дата

665710-005-53307496-2012 РЭ

ЦВК-16У

Номинальная полоса частот, кГц	Устанавливаемые перемычки на коммутационном поле блока ЛФ
80 – 96	J2-1, J4-1, J6-1, J47-1-3, J48-1-3, J49-1-3, J50-1-3, J51-1-3, J52-1-3, J53-1-3, J54-1-3, J55-1-3, J56-1, J22, J23, J24, J25, J26, J27, J28, J29
84 – 100	J2-1, J4-1, J6-1, J47-1-3, J48-1-3, J49-1-3, J50-1-3, J51-1-3, J52-1-3, J53-1-3, J54-1-3, J55-1-3, J56-1, J22, J23, J24, J25, J26, J27, J28
88 – 104	J2-1, J4-1, J6-1, J47-1-3, J48-1-3, J49-1-3, J50-1-3, J51-1-3, J52-1-3, J53-1-3, J54-1-3, J55-1-3, J56-1, J22, J23, J24
92 – 108	J2-1, J4-1, J6-1, J47-1-3, J48-1-3, J49-1-3, J50-1-3, J51-1-3, J52-1-3, J53-1-3, J54-1-3, J55-1-3, J56-1, J22, J23
96 – 112	J2-1, J4-1, J6-1, J47-1-3, J48-1-3, J49-1-3, J50-1-3, J51-1-3, J52-1-3, J53-1-3, J54-1-3, J55-1-3, J56-1, J22, J23
100 – 116	J2-1, J4-1, J6-1, J47-1-3, J48-1-3, J49-1-3, J50-1-3, J52-1-3, J53-1-3, J54-1-3, J55-1, J56-1, J21, J22, J23
104 – 120	J2-1, J4-1, J6-1, J47-1-3, J48-1-3, J49-1-3, J50-1-3, J52-1-3, J53-1-3, J54-1-3, J55-1, J56-1, J21, J22, J23
108 – 124	J2-1, J4-1, J6-1, J47-1-3, J48-1-3, J49-1-3, J50-1-3, J52-1-3, J53-1-3, J54-1-3, J55-1, J56-1, J20, J21, J22
112 – 128	J2-1, J3-1-3, J4-1-3, J5-1-3, J6-1-3, J7-1-3, J47-1-3, J48-1-3, J49-1-3, J50-1-3, J51-1-3, J52-1-3, J53-1-3, J54-1-3, J55-2, J56-1-3, J10, J11, J13, J14, J15, J17, J18, J19, J21, J23, J24, J25, J26, J32, J33, J34, J35, J36, J37, J38, J39, J40, J41, J42, J43, J44, J45, J46
116 – 132	J2-1, J3-1-3, J4-1-3, J5-1-3, J6-1-3, J7-1-3, J47-1-3, J48-1-3, J49-1-3, J50-1-3, J51-1-3, J52-1-3, J53-1-3, J54-1-3, J55-2, J56-1-3, J10, J11, J13, J14, J15, J18, J19, J20, J21, J25, J26, J32, J33, J34, J35, J36, J37, J38, J39, J40, J41, J42, J43, J44, J45, J46
120 – 136	J2-1, J3-1-3, J4-1-3, J5-1-3, J6-1-3, J7-1-3, J47-1-3, J48-1-3, J49-1-3, J50-1-3, J51-1-3, J52-1-3, J53-1-3, J54-1-3, J55-2, J56-1-3, J10, J11, J13, J14, J15, J18, J19, J20, J33, J34, J35, J36, J37, J38, J39, J40, J41, J42, J43, J44, J45, J46
124 – 140	J2-1, J3-1-3, J4-1-3, J5-1-3, J6-1-3, J7-1-3, J47-1-3, J48-1-3, J49-1-3, J50-1-3, J51-1-3, J52-1-3, J53-1-3, J54-1-3, J55-2, J56-1-3, J10, J11, J13, J14, J15, J18, J19, J34, J35, J37, J38, J39, J40, J42, J43, J44, J45, J46
128 – 144	J2-1, J3-1-3, J4-1-3, J5-1-3, J6-1-3, J7-1-3, J47-1-3, J48-1-3, J49-1-3, J50-1-3, J51-1-3, J52-1-3, J53-1-3, J54-1-3, J55-2, J56-1-3, J11, J13, J14, J15, J18, J19, J37, J38, J39, J40, J42, J43, J44, J45

Инов. № подл.	Подп. и дата
Взам. инв. №	Инов. № дубл.
Подп. и дата	Подп. и дата

665710-005-53307496-2012 РЭ

ЦВК-16У

106

Изм Лист № докум. Подп. Дата

Номинальная полоса частот, кГц	Устанавливаемые перемычки на коммутационном поле блока ЛФ
132 – 148	J2-1, J3-1-3, J4-1-3, J5-1-3, J6-1-3, J7-1-3, J47-1-3, J48-1-3, J49-1-3, J50-1-3, J51-1-3, J52-1-3, J53-1-3, J54-1-3, J55-2, J56-1-3, J14, J15, J18, J19, J20, J21, J38, J39, J40, J42, J43, J44, J45
136 – 152	J2-1, J3-1-3, J4-1-3, J5-1-3, J6-1-3, J7-1-3, J47-1-3, J48-1-3, J49-1-3, J50-1-3, J51-1-3, J52-1-3, J53-1-3, J54-1-3, J55-2, J56-1-3, J15, J18, J19, J20, J21, J40, J42, J43, J44, J45
140 – 156	J2-1, J3-1-3, J4-1-3, J5-1-3, J6-1-3, J7-1-3, J47-1-3, J48-1-3, J49-1-3, J50-1-3, J51-1-3, J52-1-3, J53-1-3, J54-1-3, J55-2, J56-1-3, J18, J19, J21, J42, J43, J44, J45
144 – 160	J2-1, J3-1-3, J4-1-3, J5-1-3, J6-1-3, J7-1-3, J47-1-3, J48-1-3, J49-1-3, J50-1-3, J51-1-3, J52-1-3, J53-1-3, J54-1-3, J55-2, J56-1-3, J14, J19, J20, J43, J44, J45
148 – 164	J2-1, J3-1-3, J4-1-3, J5-1-3, J6-1-3, J7-1-3, J47-1-3, J48-1-3, J49-1-3, J50-1-3, J51-1-3, J52-1-3, J53-1-3, J54-1-3, J55-2, J56-1-3, J19, J20, J44, J45
152 – 168	J2-1, J3-1-3, J4-1-3, J5-1-3, J6-1-3, J7-1-3, J47-1-3, J48-1-3, J49-1-3, J50-1-3, J51-1-3, J52-1-3, J53-1-3, J54-1-3, J55-2, J56-1-3, J19, J21, J45
156 – 172	J2-1, J3-1-3, J4-1-3, J5-1-3, J6-1-3, J7-1-3, J47-1-3, J48-1-3, J49-1-3, J50-1-3, J51-1-3, J52-1-3, J53-1-3, J54-1-3, J55-2, J56-1-3, J19, J20, J21
160 – 176	J2-1, J3-1-3, J4-1-3, J5-1-3, J6-1-3, J7-1-3, J47-1-3, J48-1-3, J49-1-3, J50-1-3, J51-1-3, J52-1-3, J53-1-3, J54-1-3, J55-2, J56-1-3, J20
164 – 180	J1-1-3, J2-1-3, J3-1-3, J4-1-3, J5-1-3, J6-2, J7-1-3, J47-1-3, J48-1-3, J49-1-3, J50-1-3, J51-1-3, J52-1-3, J53-1-3, J54-2, J55-1-3, J56-1-3, J9, J10, J11, J12, J13, J14, J15, J16, J17, J18, J19, J20, J23, J24, J26, J32, J33, J34, J35, J36, J37, J38, J39, J40, J41, J42, J43, J44, J45, J46
168 – 184	J1-1-3, J2-1-3, J3-1-3, J4-1-3, J5-1-3, J6-2, J7-1-3, J47-1-3, J48-1-3, J49-1-3, J50-1-3, J51-1-3, J52-1-3, J53-1-3, J54-2, J55-1-3, J56-1-3, J10, J11, J12, J13, J14, J15, J16, J17, J18, J19, J23, J24, J33, J34, J35, J36, J37, J38, J39, J40, J41, J42, J43, J44, J45, J46
172 – 188	J1-1-3, J2-1-3, J3-1-3, J4-1-3, J5-1-3, J6-2, J7-1-3, J47-1-3, J48-1-3, J49-1-3, J50-1-3, J51-1-3, J52-1-3, J53-1-3, J54-2, J55-1-3, J56-1-3, J11, J12, J13, J14, J15, J16, J17, J18, J19, J23, J24, J26, J34, J37, J38, J39, J40, J41, J42, J43, J44, J45, J46

Инд. № подл.	Подп. и дата
Взам. инв. №	Инд. № дубл.
Подп. и дата	Подп. и дата

665710-005-53307496-2012 РЭ

ЦВК-16У

107

Изм Лист № докум. Подп. Дата

Номинальная полоса частот, кГц	Устанавливаемые перемычки на коммутационном поле блока ЛФ
176 – 192	J1-1-3, J2-1-3, J3-1-3, J4-1-3, J5-1-3, J6-2, J7-1-3, J47-1-3, J48-1-3, J49-1-3, J50-1-3, J51-1-3, J52-1-3, J53-1-3, J54-2, J55-1-3, J56-1-3, J11, J13, J14, J15, J16, J17, J18, J19, J21, J23, J24, J26, J37, J38, J39, J41, J42, J43, J44, J45, J46
180 – 196	J1-1-3, J2-1-3, J3-1-3, J4-1-3, J5-1-3, J6-2, J7-1-3, J47-1-3, J48-1-3, J49-1-3, J50-1-3, J51-1-3, J52-1-3, J53-1-3, J54-2, J55-1-3, J56-1-3, J11, J13, J14, J15, J16, J17, J18, J19, J23, J24, J26, J38, J39, J42, J43, J44, J45, J46
184 – 200	J1-1-3, J2-1-3, J3-1-3, J4-1-3, J5-1-3, J6-2, J7-1-3, J47-1-3, J48-1-3, J49-1-3, J50-1-3, J51-1-3, J52-1-3, J53-1-3, J54-2, J55-1-3, J56-1-3, J11, J14, J15, J16, J17, J18, J19, J20, J21, J23, J24, J26, J39, J42, J43, J44, J45, J46
188 – 204	J1-1-3, J2-1-3, J3-1-3, J4-1-3, J5-1-3, J6-2, J7-1-3, J47-1-3, J48-1-3, J49-1-3, J50-1-3, J51-1-3, J52-1-3, J53-1-3, J54-2, J55-1-3, J56-1-3, J11, J15, J16, J17, J18, J19, J21, J23, J24, J26, J42, J43, J44, J46
192 – 208	J1-1-3, J2-1-3, J3-1-3, J4-1-3, J5-1-3, J6-2, J7-1-3, J47-1-3, J48-1-3, J49-1-3, J50-1-3, J51-1-3, J52-1-3, J53-1-3, J54-2, J55-1-3, J56-1-3, J11, J12, J15, J17, J18, J19, J20, J23, J24, J26, J42, J43, J44
196 – 212	J1-1-3, J2-1-3, J3-1-3, J4-1-3, J5-1-3, J6-2, J7-1-3, J47-1-3, J48-1-3, J49-1-3, J50-1-3, J51-1-3, J52-1-3, J53-1-3, J54-2, J55-1-3, J56-1-3, J11, J12, J15, J17, J18, J19, J21, J24, J42, J43, J44
200 – 216	J1-1-3, J2-1-3, J3-1-3, J4-1-3, J5-1-3, J6-2, J7-1-3, J47-1-3, J48-1-3, J49-1-3, J50-1-3, J51-1-3, J52-1-3, J53-1-3, J54-2, J55-1-3, J56-1-3, J12, J13, J15, J18, J19, J21, J42, J43, J44
204 – 220	J1-1-3, J2-1-3, J3-1-3, J4-1-3, J5-1-3, J6-2, J7-1-3, J47-1-3, J48-1-3, J49-1-3, J50-1-3, J51-1-3, J52-1-3, J53-1-3, J54-2, J55-1-3, J56-1-3, J12, J13, J15, J18, J19, J21, J42, J43, J44
208 – 224	J1-1-3, J2-1-3, J3-1-3, J4-1-3, J5-1-3, J6-2, J7-1-3, J47-1-3, J48-1-3, J49-1-3, J50-1-3, J51-1-3, J52-1-3, J53-1-3, J54-2, J55-1-3, J56-1-3, J12, J13, J14, J19, J20, J43, J44
212 – 228	J1-1-3, J2-1-3, J3-1-3, J4-1-3, J5-1-3, J6-2, J7-1-3, J47-1-3, J48-1-3, J49-1-3, J50-1-3, J51-1-3, J52-1-3, J53-1-3, J54-2, J55-1-3, J56-1-3, J12, J13, J14, J19, J20, J43, J44
216 – 232	J1-1-3, J2-1-3, J3-1-3, J4-1-3, J5-1-3, J6-2, J7-1-3, J47-1-3, J48-1-3, J49-1-3, J50-1-3, J51-1-3, J52-1-3, J53-1-3, J54-2, J55-1-3, J56-1-3, J13, J14, J15, J20, J44

Инд. № подл.	Подп. и дата	Взам. инв. №	Инд. № дубл.	Подп. и дата

665710-005-53307496-2012 РЭ

ЦВК-16У

108

Изм.	Лист	№ докум.	Подп.	Дата

Номинальная полоса частот, кГц	Устанавливаемые перемычки на коммутационном поле блока ЛФ
220 – 236	J1-1-3, J2-1-3, J3-1-3, J4-1-3, J5-1-3, J6-2, J7-1-3, J47-1-3, J48-1-3, J49-1-3, J50-1-3, J51-1-3, J52-1-3, J53-1-3, J54-2, J55-1-3, J56-1-3, J13, J14, J15, J20, J44
224 – 240	J1-1-3, J2-1-3, J3-1-3, J4-1-3, J5-1-3, J6-2, J7-1-3, J47-1-3, J48-1-3, J49-1-3, J50-1-3, J51-1-3, J52-1-3, J53-1-3, J54-2, J55-1-3, J56-1-3, J14, J21
228 – 244	J1-1-3, J2-1-3, J3-1-3, J4-1-3, J5-1-3, J6-2, J7-1-3, J47-1-3, J48-1-3, J49-1-3, J50-1-3, J51-1-3, J52-1-3, J53-1-3, J54-2, J55-1-3, J56-1-3, J14, J21
232 – 248	J2-1, J3-1-3, J4-1-3, J5-1-3, J6-2, J7-1-3, J47-1-3, J48-1-3, J49-1-3, J50-1-3, J51-1-3, J52-1-3, J53-2, J54-1-3, J55-2, J56- 1-3, J9, J10, J11, J13, J14, J15, J17, J18, J19, J21, J23, J24, J25, J26, J32, J33, J34, J35, J36, J37, J38, J39, J40, J41, J42, J43, J44, J45, J46
236 – 252	J2-1, J3-1-3, J4-1-3, J5-1-3, J6-2, J7-1-3, J47-1-3, J48-1-3, J49-1-3, J50-1-3, J51-1-3, J52-1-3, J53-2, J54-1-3, J55-2, J56- 1-3, J9, J10, J11, J13, J14, J15, J17, J18, J19, J21, J23, J25, J32, J33, J34, J35, J36, J37, J38, J39, J40, J41, J42, J43, J44, J45, J46
240 – 256	J2-1, J3-1-3, J4-1-3, J5-1-3, J6-2, J7-1-3, J47-1-3, J48-1-3, J49-1-3, J50-1-3, J51-1-3, J52-1-3, J53-2, J54-1-3, J55-2, J56- 1-3, J10, J11, J13, J14, J15, J17, J18, J19, J21, J23, J25, J33, J34, J35, J36, J37, J38, J39, J40, J41, J42, J43, J44, J45, J46
244 – 260	J2-1, J3-1-3, J4-1-3, J5-1-3, J6-2, J7-1-3, J47-1-3, J48-1-3, J49-1-3, J50-1-3, J51-1-3, J52-1-3, J53-2, J54-1-3, J55-2, J56- 1-3, J10, J11, J13, J14, J15, J17, J18, J19, J20, J21, J23, J25, J33, J35, J37, J38, J39, J40, J41, J42, J43, J44, J45, J46
248 – 264	J2-1, J3-1-3, J4-1-3, J5-1-3, J6-2, J7-1-3, J47-1-3, J48-1-3, J49-1-3, J50-1-3, J51-1-3, J52-1-3, J53-2, J54-1-3, J55-2, J56- 1-3, J11, J13, J14, J15, J17, J18, J19, J23, J25, J33, J35, J37, J38, J39, J40, J41, J42, J43, J44, J45, J46
252 – 268	J2-1, J3-1-3, J4-1-3, J5-1-3, J6-2, J7-1-3, J47-1-3, J48-1-3, J49-1-3, J50-1-3, J51-1-3, J52-1-3, J53-2, J54-1-3, J55-2, J56- 1-3, J11, J13, J14, J15, J17, J18, J19, J20, J23, J25, J37, J38, J39, J40, J41, J42, J43, J44, J45, J46
256 – 272	J2-1, J3-1-3, J4-1-3, J5-1-3, J6-2, J7-1-3, J47-1-3, J48-1-3, J49-1-3, J50-1-3, J51-1-3, J52-1-3, J53-2, J54-1-3, J55-2, J56- 1-3, J14, J15, J17, J18, J19, J20, J21, J23, J25, J37, J38, J39, J40, J41, J42, J43, J44, J45, J46

Инов. № подл.	Подп. и дата
Взам. инв. №	Инов. № дубл.
Подп. и дата	Подп. и дата

665710-005-53307496-2012 РЭ

ЦВК-16У

109

Изм Лист № докум. Подп. Дата

Номинальная полоса частот, кГц	Устанавливаемые перемычки на коммутационном поле блока ЛФ
260 – 276	J2-1, J3-1-3, J4-1-3, J5-1-3, J6-2, J7-1-3, J47-1-3, J48-1-3, J49-1-3, J50-1-3, J51-1-3, J52-1-3, J53-2, J54-1-3, J55-2, J56-1-3, J14, J15, J17, J18, J19, J20, J23, J25, J38, J39, J40, J41, J42, J43, J44, J45, J46
264 – 280	J2-1, J3-1-3, J4-1-3, J5-1-3, J6-2, J7-1-3, J47-1-3, J48-1-3, J49-1-3, J50-1-3, J51-1-3, J52-1-3, J53-2, J54-1-3, J55-2, J56-1-3, J14, J17, J18, J19, J20, J21, J23, J38, J39, J40, J41, J42, J43, J44, J45, J46
268 – 284	J2-1, J3-1-3, J4-1-3, J5-1-3, J6-2, J7-1-3, J47-1-3, J48-1-3, J49-1-3, J50-1-3, J51-1-3, J52-1-3, J53-2, J54-1-3, J55-2, J56-1-3, J17, J18, J19, J20, J23, J38, J39, J40, J41, J42, J43, J44, J45, J46
272 – 288	J2-1, J3-1-3, J4-1-3, J5-1-3, J6-2, J7-1-3, J47-1-3, J48-1-3, J49-1-3, J50-1-3, J51-1-3, J52-1-3, J53-2, J54-1-3, J55-2, J56-1-3, J17, J18, J19, J38, J39, J40, J41, J42, J43, J44, J45, J46
276 – 292	J2-1, J3-1-3, J4-1-3, J5-1-3, J6-2, J7-1-3, J47-1-3, J48-1-3, J49-1-3, J50-1-3, J51-1-3, J52-1-3, J53-2, J54-1-3, J55-2, J56-1-3, J17, J18, J19, J21, J38, J40, J42, J43, J44, J45, J46
280 – 296	J2-1, J3-1-3, J4-1-3, J5-1-3, J6-2, J7-1-3, J47-1-3, J48-1-3, J49-1-3, J50-1-3, J51-1-3, J52-1-3, J53-2, J54-1-3, J55-2, J56-1-3, J14, J18, J19, J20, J38, J40, J42, J43, J44, J45, J46
284 – 300	J2-1, J3-1-3, J4-1-3, J5-1-3, J6-2, J7-1-3, J47-1-3, J48-1-3, J49-1-3, J50-1-3, J51-1-3, J52-1-3, J53-2, J54-1-3, J55-2, J56-1-3, J14, J18, J19, J20, J40, J42, J43, J44, J45, J46
288 – 304	J2-1, J3-1-3, J4-1-3, J5-1-3, J6-2, J7-1-3, J47-1-3, J48-1-3, J49-1-3, J50-1-3, J51-1-3, J52-1-3, J53-2, J54-1-3, J55-2, J56-1-3, J14, J18, J19, J42, J43, J44, J45, J46
292 – 308	J2-1, J3-1-3, J4-1-3, J5-1-3, J6-2, J7-1-3, J47-1-3, J48-1-3, J49-1-3, J50-1-3, J51-1-3, J52-1-3, J53-2, J54-1-3, J55-2, J56-1-3, J14, J15, J18, J42, J43, J44, J45, J46
296 – 312	J2-1, J3-1-3, J4-1-3, J5-1-3, J6-2, J7-1-3, J47-1-3, J48-1-3, J49-1-3, J50-1-3, J51-1-3, J52-1-3, J53-2, J54-1-3, J55-2, J56-1-3, J15, J18, J20, J21, J43, J44, J45, J46
300 – 316	J2-1, J3-1-3, J4-1-3, J5-1-3, J6-2, J7-1-3, J47-1-3, J48-1-3, J49-1-3, J50-1-3, J51-1-3, J52-1-3, J53-2, J54-1-3, J55-2, J56-1-3, J15, J18, J20, J21, J43, J45, J46
304 – 320	J2-1, J3-1-3, J4-1-3, J5-1-3, J6-2, J7-1-3, J47-1-3, J48-1-3, J49-1-3, J50-1-3, J51-1-3, J52-1-3, J53-2, J54-1-3, J55-2, J56-1-3, J15, J18, J43, J45, J46

Инд. № подл.	Подп. и дата
Взам. инв. №	Инд. № дубл.
Подп. и дата	Подп. и дата

665710-005-53307496-2012 РЭ

ЦВК-16У

110

Изм Лист № докум. Подп. Дата

Номинальная полоса частот, кГц	Устанавливаемые перемычки на коммутационном поле блока ЛФ
308 – 324	J2-1, J3-1-3, J4-1-3, J5-1-3, J6-2, J7-1-3, J47-1-3, J48-1-3, J49-1-3, J50-1-3, J51-1-3, J52-1-3, J53-2, J54-1-3, J55-2, J56-1-3, J18, J43, J45, J46
312 – 328	J2-1, J3-1-3, J4-1-3, J5-1-3, J6-2, J7-1-3, J47-1-3, J48-1-3, J49-1-3, J50-1-3, J51-1-3, J52-1-3, J53-2, J54-1-3, J55-2, J56-1-3, J14, J43, J45, J46
316 – 332	J2-1, J3-1-3, J4-1-3, J5-1-3, J6-2, J7-1-3, J47-1-3, J48-1-3, J49-1-3, J50-1-3, J51-1-3, J52-1-3, J53-2, J54-1-3, J55-2, J56-1-3, J14, J20, J45, J46
320 – 336	J2-1, J3-1-3, J4-1-3, J5-1-3, J6-2, J7-1-3, J47-1-3, J48-1-3, J49-1-3, J50-1-3, J51-1-3, J52-1-3, J53-2, J54-1-3, J55-2, J56-1-3, J14, J20, J46
324 – 340	J2-1, J3-1-3, J4-1-3, J5-1-3, J6-2, J7-1-3, J47-1-3, J48-1-3, J49-1-3, J50-1-3, J51-1-3, J52-1-3, J53-2, J54-1-3, J55-2, J56-1-3, J14, J20
328 – 344	J2-1, J3-1-3, J4-1-3, J5-1-3, J6-2, J7-1-3, J47-1-3, J48-1-3, J49-1-3, J50-1-3, J51-1-3, J52-1-3, J53-2, J54-1-3, J55-2, J56-1-3, J20, J21
332 – 348	J2-1, J4-1, J6-1, J56-1, J55-2, J54-2, J53-2, J52-2, J51-1-3, J50-1-3, J49-1-3, J48-1-3, J47-1-3, J20, J21, J22, J23, J24, J25, J26, J27, J28, J29, J30, J31, J32, J33, J34, J35, J36, J37, J38, J39, J40, J41, J43, J44, J45, J46
336 – 352	J2-1, J4-1, J6-1, J56-1, J55-2, J54-2, J53-2, J52-2, J51-1-3, J50-1-3, J49-1-3, J48-1-3, J47-1-3, J20, J21, J22, J23, J24, J25, J26, J27, J28, J29, J30, J31, J32, J33, J34, J35, J36, J37, J38, J39, J40, J41, J44, J45, J46
340 – 356	J2-1, J4-1, J6-1, J56-1, J55-2, J54-2, J53-2, J52-2, J51-1-3, J50-1-3, J49-1-3, J48-1-3, J47-1-3, J20, J21, J22, J23, J24, J25, J26, J27, J28, J29, J30, J31, J32, J33, J34, J35, J36, J37, J38, J39, J40, J41, J45, J46
344 – 360	J2-1, J4-1, J6-1, J56-1, J55-2, J54-2, J53-2, J52-2, J51-1-3, J50-1-3, J49-1-3, J48-1-3, J47-1-3, J21, J22, J23, J24, J25, J26, J27, J28, J29, J30, J31, J32, J33, J34, J35, J36, J37, J38, J39, J40, J41, J46
348 – 364	J2-1, J4-1, J6-1, J56-1, J55-2, J54-2, J53-2, J52-2, J51-1-3, J50-1-3, J49-1-3, J48-1-3, J47-1-3, J21, J22, J23, J24, J25, J26, J27, J28, J29, J30, J31, J32, J33, J34, J35, J36, J37, J38, J39, J40, J41

Ив. № подл.	Подп. и дата
Взам. инв. №	Ив. № дубл.
Подп. и дата	Подп. и дата

665710-005-53307496-2012 РЭ

ЦВК-16У

111

Изм.	Лист	№ докум.	Подп.	Дата
------	------	----------	-------	------

Номинальная полоса частот, кГц	Устанавливаемые перемычки на коммутационном поле блока ЛФ
352 – 368	J2-1, J4-1, J6-1, J56-1, J55-2, J54-2, J53-2, J52-2, J51-1-3, J50-1-3, J49-1-3, J48-1-3, J47-1-3, J21, J22, J23, J24, J25, J26, J27, J28, J29, J30, J31, J32, J33, J34, J35, J36, J38, J39, J40, J41
356 – 372	J2-1, J4-1, J6-1, J56-1, J55-2, J54-2, J53-2, J52-2, J51-1-3, J50-1-3, J49-1-3, J48-1-3, J47-1-3, J21, J22, J23, J24, J25, J26, J27, J28, J29, J30, J31, J32, J33, J34, J35, J36, J39, J40, J41
360 – 376	J2-1, J4-1, J6-1, J56-1, J55-2, J54-2, J53-2, J52-2, J51-1-3, J50-1-3, J49-1-3, J48-1-3, J47-1-3, J20, J21, J22, J23, J24, J25, J26, J27, J28, J29, J30, J31, J32, J33, J34, J35, J36, J40, J41
364 – 380	J2-1, J4-1, J6-1, J56-1, J55-2, J54-2, J53-2, J52-2, J51-1-3, J50-1-3, J49-1-3, J48-1-3, J47-1-3, J20, J21, J22, J23, J24, J25, J26, J27, J28, J29, J30, J31, J32, J33, J34, J35, J36, J41
368 – 384	J2-1, J4-1, J6-1, J56-1, J55-2, J54-2, J53-2, J52-2, J51-1-3, J50-1-3, J49-1-3, J48-1-3, J47-1-3, J20, J21, J22, J23, J24, J25, J26, J27, J28, J29, J30, J31, J32, J33, J34, J35, J36
372 – 388	J2-1, J4-1, J6-1, J56-1, J55-2, J54-2, J53-2, J52-2, J51-1-3, J50-1-3, J49-1-3, J48-1-3, J47-1-3, J22, J23, J24, J25, J26, J27, J28, J29, J30, J31, J32, J33, J34, J35, J36
376 – 392	J2-1, J4-1, J6-1, J56-1, J55-2, J54-2, J53-2, J52-2, J51-1-3, J50-1-3, J49-1-3, J48-1-3, J47-1-3, J20, J22, J23, J24, J25, J26, J27, J28, J29, J30, J31, J33, J34, J35, J36
380 – 396	J2-1, J4-1, J6-1, J56-1, J55-2, J54-2, J53-2, J52-2, J51-1-3, J50-1-3, J49-1-3, J48-1-3, J47-1-3, J21, J22, J23, J24, J25, J26, J27, J28, J29, J30, J31, J34, J35, J36
384 – 400	J2-1, J4-1, J6-1, J56-1, J55-2, J54-2, J53-2, J52-2, J51-1-3, J50-1-3, J49-1-3, J48-1-3, J47-1-3, J22, J23, J24, J25, J26, J27, J28, J29, J30, J31, J34, J35, J36
388 – 404	J2-1, J4-1, J6-1, J56-1, J55-2, J54-2, J53-2, J52-2, J51-1-3, J50-1-3, J49-1-3, J48-1-3, J47-1-3, J22, J23, J24, J25, J26, J27, J28, J29, J30, J31, J35, J36
392 – 408	J2-1, J4-1, J6-1, J56-1, J55-2, J54-2, J53-2, J52-2, J51-1-3, J50-1-3, J49-1-3, J48-1-3, J47-1-3, J21, J22, J23, J24, J25, J26, J27, J28, J29, J30, J31, J36
396 – 412	J2-1, J4-1, J6-1, J56-1, J55-2, J54-2, J53-2, J52-2, J51-1-3, J50-1-3, J49-1-3, J48-1-3, J47-1-3, J22, J23, J24, J25, J26, J27, J28, J29, J30, J31, J36

Инд. № подл.	Подп. и дата
Взам. инв. №	Инд. № дубл.
Подп. и дата	Подп. и дата

Номинальная полоса частот, кГц	Устанавливаемые перемычки на коммутационном поле блока ЛФ
400 – 416	J2-1, J4-1, J6-1, J56-1, J55-2, J54-2, J53-2, J52-2, J51-1-3, J50-1-3, J49-1-3, J48-1-3, J47-1-3, J22, J23, J24, J25, J26, J27, J28, J29, J30, J31
404 – 420	J2-1, J4-1, J6-1, J56-1, J55-2, J54-2, J53-2, J52-2, J51-1-3, J50-1-3, J49-1-3, J48-1-3, J47-1-3, J22, J23, J24, J25, J26, J28, J29, J30, J31, J32
408 – 424	J2-1, J4-1, J6-1, J56-1, J55-2, J54-2, J53-2, J52-2, J51-1-3, J50-1-3, J49-1-3, J48-1-3, J47-1-3, J22, J23, J24, J25, J26, J29, J30, J31, J32, J33
412 – 428	J2-1, J4-1, J6-1, J56-1, J55-2, J54-2, J53-2, J52-2, J51-1-3, J50-1-3, J49-1-3, J48-1-3, J47-1-3, J22, J23, J24, J25, J26, J29, J30, J31, J32, J33
416 – 432	J2-1, J4-1, J6-1, J56-1, J55-2, J54-2, J53-2, J52-2, J51-1-3, J50-1-3, J49-1-3, J48-1-3, J47-1-3, J22, J23, J24, J25, J26, J30, J31, J32, J33, J34
420 – 436	J2-1, J4-1, J6-1, J56-1, J55-2, J54-2, J53-2, J52-2, J51-1-3, J50-1-3, J49-1-3, J48-1-3, J47-1-3, J22, J23, J24, J25, J26, J30, J31, J32, J33, J34
424 – 440	J2-1, J4-1, J6-1, J56-1, J55-2, J54-2, J53-2, J52-2, J51-1-3, J50-1-3, J49-1-3, J48-1-3, J47-1-3, J22, J23, J24, J25, J26, J31, J32, J33, J34, J35
428 – 444	J2-1, J4-1, J6-1, J56-1, J55-2, J54-2, J53-2, J52-2, J51-1-3, J50-1-3, J49-1-3, J48-1-3, J47-1-3, J22, J23, J24, J25, J26, J32, J33, J34, J35, J36
432 – 448	J2-1, J4-1, J6-1, J56-1, J55-2, J54-2, J53-2, J52-2, J51-1-3, J50-1-3, J49-1-3, J48-1-3, J47-1-3, J22, J23, J24, J25, J26, J32, J33, J34, J35, J36
436 – 452	J2-1, J4-1, J6-1, J56-1, J55-2, J54-2, J53-2, J52-2, J51-1-3, J50-1-3, J49-1-3, J48-1-3, J47-1-3, J22, J23, J24, J25, J26, J33, J34, J35, J36
440 – 456	J2-1, J4-1, J6-1, J56-1, J55-2, J54-2, J53-2, J52-2, J51-1-3, J50-1-3, J49-1-3, J48-1-3, J47-1-3, J22, J23, J24, J25, J26, J33, J34, J35, J36
444 – 460	J2-1, J4-1, J6-1, J56-1, J55-2, J54-2, J53-2, J52-2, J51-1-3, J50-1-3, J49-1-3, J48-1-3, J47-1-3, J22, J23, J24, J25, J26, J34, J35, J36
448 – 464	J2-1, J4-1, J6-1, J56-1, J55-2, J54-2, J53-2, J52-2, J51-1-3, J50-1-3, J49-1-3, J48-1-3, J47-1-3, J22, J23, J24, J25, J26, J34, J35, J36

Инд. № подл.	Подп. и дата
Взам. инв. №	Инд. № дубл.
Подп. и дата	Подп. и дата

665710-005-53307496-2012 РЭ

ЦВК-16У

113

Изм.	Лист	№ докум.	Подп.	Дата
------	------	----------	-------	------

Номинальная полоса частот, кГц	Устанавливаемые перемычки на коммутационном поле блока ЛФ
452 – 468	J2-1, J4-1, J6-1, J56-1, J55-2, J54-2, J53-2, J52-2, J51-1-3, J50-1-3, J49-1-3, J48-1-3, J47-1-3, J22, J23, J24, J25, J26, J35, J36
456 – 472	J2-1, J4-1, J6-1, J56-1, J55-2, J54-2, J53-2, J52-2, J51-1-3, J50-1-3, J49-1-3, J48-1-3, J47-1-3, J22, J23, J24, J25, J26, J35, J36
460 – 476	J2-1, J4-1, J6-1, J56-1, J55-2, J54-2, J53-2, J52-2, J51-1-3, J50-1-3, J49-1-3, J48-1-3, J47-1-3, J22, J23, J24, J25, J26, J36
464 – 480	J2-1, J4-1, J6-1, J56-1, J55-2, J54-2, J53-2, J52-2, J51-1-3, J50-1-3, J49-1-3, J48-1-3, J47-1-3, J22, J23, J24, J25, J26, J36
468 – 484	J2-1, J4-1, J6-1, J56-1, J55-2, J54-2, J53-2, J52-2, J51-1-3, J50-1-3, J49-1-3, J48-1-3, J47-1-3, J22, J23, J24, J25, J26
472 – 488	J2-1, J4-1, J6-1, J56-1, J55-2, J54-2, J53-2, J52-2, J51-1-3, J50-1-3, J49-1-3, J48-1-3, J47-1-3, J22, J23, J24, J25, J26
476 – 492	J2-1, J4-1, J6-1, J47-2, J48-2, J49-1-3, J52-2, J53-2, J54-1, J55-1, J56-1, J20, J21, J23, J24, J27, J28, J32, J33, J37, J38, J42, J43
480 – 496	J2-1, J4-1, J6-1, J47-2, J48-2, J49-1-3, J52-2, J53-2, J54-1, J55-1, J56-1, J20, J23, J24, J27, J28, J32, J33, J37, J38, J42, J43
484 – 500	J2-1, J4-1, J6-1, J47-2, J48-2, J49-1-3, J52-2, J53-2, J54-1, J55-1, J56-1, J23, J24, J27, J28, J32, J33, J37, J38, J42, J43
488 – 504	J2-1, J4-1, J6-1, J47-2, J48-2, J49-1-3, J52-2, J53-2, J54-1, J55-1, J56-1, J23, J24, J27, J28, J32, J33, J37, J38, J42, J43
492 – 508	J2-1, J4-1, J6-1, J47-2, J48-2, J49-1-3, J52-2, J53-2, J54-1, J55-1, J56-1, J20, J23, J27, J28, J32, J33, J37, J38, J42, J43
496 – 512	J2-1, J4-1, J6-1, J47-2, J48-2, J49-1-3, J52-2, J53-2, J54-1, J55-1, J56-1, J20, J23, J27, J28, J32, J33, J37, J38, J42, J43
500 – 516	J2-1, J4-1, J6-1, J47-2, J48-2, J49-1-3, J52-2, J53-2, J54-1, J55-1, J56-1, J21, J23, J27, J28, J32, J33, J37, J38, J42
504 – 520	J2-1, J4-1, J6-1, J47-2, J48-2, J49-1-3, J52-2, J53-2, J54-1, J55-1, J56-1, J21, J23, J27, J28, J32, J33, J37, J38, J42
508 – 524	J2-1, J4-1, J6-1, J47-2, J48-2, J49-1-3, J52-2, J53-2, J54-1, J55-1, J56-1, J20, J21, J27, J28, J32, J33, J37, J38, J42
512 – 528	J2-1, J4-1, J6-1, J47-2, J48-2, J49-1-3, J52-2, J53-2, J54-1, J55-1, J56-1, J20, J21, J27, J28, J32, J33, J37, J38, J42
516 – 532	J2-1, J4-1, J6-1, J47-2, J48-2, J49-1-3, J52-2, J53-2, J54-1, J55-1, J56-1, J27, J28, J32, J33, J37, J38, J42

Инд. № подл.	Подп. и дата
Взам. инв. №	Инд. № дубл.
Подп. и дата	Подп. и дата

665710-005-53307496-2012 РЭ

ЦВК-16У

114

Изм.	Лист	№ докум.	Подп.	Дата
------	------	----------	-------	------

Номинальная полоса частот, кГц	Устанавливаемые перемычки на коммутационном поле блока ЛФ
520 – 536	J2-1, J4-1, J6-1, J47-2, J48-2, J49-1-3, J52-2, J53-2, J54-1, J55-1, J56-1, J27, J28, J32, J33, J37, J38, J42
524 – 540	J2-1, J4-1, J6-1, J47-2, J48-2, J49-1-3, J52-2, J53-2, J54-1, J55-1, J56-1, J27, J28, J32, J33, J37, J38, J42
528 – 544	J2-1, J4-1, J6-1, J47-2, J48-2, J49-1-3, J52-2, J53-2, J54-1, J55-1, J56-1, J27, J28, J32, J33, J37, J38
532 – 548	J2-1, J4-1, J6-1, J47-2, J48-2, J49-1-3, J52-2, J53-2, J54-1, J55-1, J56-1, J27, J28, J32, J33, J37, J38
536 – 552	J2-1, J4-1, J6-1, J47-2, J48-2, J49-2, J52-2, J53-2, J54-1, J55-1, J56-1, J23, J24, J27, J28, J29, J32, J33, J34, J37, J38, J39, J42, J43
540 – 556	J2-1, J4-1, J6-1, J47-2, J48-2, J49-2, J52-2, J53-2, J54-1, J55-1, J56-1, J23, J24, J27, J28, J29, J32, J33, J34, J37, J38, J39, J42, J43
544 – 560	J2-1, J4-1, J6-1, J47-2, J48-2, J49-2, J52-2, J53-2, J54-1, J55-1, J56-1, J23, J24, J27, J28, J29, J32, J33, J34, J37, J38, J39, J42, J43
548 – 564	J2-1, J4-1, J6-1, J47-2, J48-2, J49-2, J52-2, J53-2, J54-1, J55-1, J56-1, J23, J27, J28, J29, J32, J33, J34, J37, J38, J39, J42, J43
552 – 568	J2-1, J4-1, J6-1, J47-2, J48-2, J49-2, J52-2, J53-2, J54-1, J55-1, J56-1, J23, J27, J28, J29, J32, J33, J34, J37, J38, J39, J42, J43
556 – 572	J2-1, J4-1, J6-1, J47-2, J48-2, J49-2, J52-2, J53-2, J54-1, J55-1, J56-1, J23, J27, J28, J29, J32, J33, J34, J37, J38, J39, J42
560 – 576	J2-1, J4-1, J6-1, J47-2, J48-2, J49-2, J52-2, J53-2, J54-1, J55-1, J56-1, J23, J27, J28, J29, J32, J33, J34, J37, J38, J39, J42
564 – 580	J2-1, J4-1, J6-1, J47-2, J48-2, J49-2, J52-2, J53-2, J54-1, J55-1, J56-1, J23, J27, J28, J29, J32, J33, J34, J37, J38, J39, J42
568 – 584	J2-1, J4-1, J6-1, J47-2, J48-2, J49-2, J52-2, J53-2, J54-1, J55-1, J56-1, J27, J28, J29, J32, J33, J34, J37, J38, J39, J42
572 – 588	J2-1, J4-1, J6-1, J47-2, J48-2, J49-2, J52-2, J53-2, J54-1, J55-1, J56-1, J27, J28, J29, J32, J33, J34, J37, J38, J39, J42
576 – 592	J2-1, J4-1, J6-1, J47-2, J48-2, J49-2, J52-2, J53-2, J54-1, J55-1, J56-1, J27, J28, J29, J32, J33, J34, J37, J38, J39, J42
580 – 596	J2-1, J4-1, J6-1, J47-2, J48-2, J49-2, J52-2, J53-2, J54-1, J55-1, J56-1, J27, J28, J29, J32, J33, J34, J37, J38, J39
584 – 600	J2-1, J4-1, J6-1, J47-2, J48-2, J49-2, J52-2, J53-2, J54-1, J55-1, J56-1, J27, J28, J29, J32, J33, J34, J37, J38, J39

Инд. № подл.	Подп. и дата
Взам. инв. №	Инд. № дубл.
Подп. и дата	Подп. и дата

Номинальная полоса частот, кГц	Устанавливаемые перемычки на коммутационном поле блока ЛФ
588 – 604	J2-1, J4-1, J6-1, J47-2, J48-2, J49-2, J50-1-3, J52-2, J53-2, J54-2, J55-1, J56-1, J23, J24, J27, J28, J29, J32, J33, J34, J37, J38, J39, J42, J43
592 – 608	J2-1, J4-1, J6-1, J47-2, J48-2, J49-2, J50-1-3, J52-2, J53-2, J54-2, J55-1, J56-1, J23, J24, J27, J28, J29, J32, J33, J34, J37, J38, J39, J42, J43
596 – 612	J2-1, J4-1, J6-1, J47-2, J48-2, J49-2, J50-1-3, J52-2, J53-2, J54-2, J55-1, J56-1, J23, J24, J27, J28, J29, J32, J33, J34, J37, J38, J39, J42, J43
600 – 616	J2-1, J4-1, J6-1, J47-2, J48-2, J49-2, J50-1-3, J52-2, J53-2, J54-2, J55-1, J56-1, J23, J27, J28, J29, J32, J33, J34, J37, J38, J39, J42, J43
604 – 620	J2-1, J4-1, J6-1, J47-2, J48-2, J49-2, J50-1-3, J52-2, J53-2, J54-2, J55-1, J56-1, J23, J27, J28, J29, J32, J33, J34, J37, J38, J39, J42, J43
608 – 624	J2-1, J4-1, J6-1, J47-2, J48-2, J49-2, J50-1-3, J52-2, J53-2, J54-2, J55-1, J56-1, J23, J27, J28, J29, J32, J33, J34, J37, J38, J39, J42
612 – 628	J2-1, J4-1, J6-1, J47-2, J48-2, J49-2, J50-1-3, J52-2, J53-2, J54-2, J55-1, J56-1, J23, J27, J28, J29, J32, J33, J34, J37, J38, J39, J42
616 – 632	J2-1, J4-1, J6-1, J47-2, J48-2, J49-2, J50-1-3, J52-2, J53-2, J54-2, J55-1, J56-1, J23, J27, J28, J29, J32, J33, J34, J37, J38, J39, J42
620 – 636	J2-1, J4-1, J6-1, J47-2, J48-2, J49-2, J50-1-3, J52-2, J53-2, J54-2, J55-1, J56-1, J27, J28, J29, J32, J33, J34, J37, J38, J39, J42
624 – 640	J2-1, J4-1, J6-1, J47-2, J48-2, J49-2, J50-1-3, J52-2, J53-2, J54-2, J55-1, J56-1, J27, J28, J29, J32, J33, J34, J37, J38, J39, J42
628 – 644	J2-1, J4-1, J6-1, J47-2, J48-2, J49-2, J50-1-3, J52-2, J53-2, J54-2, J55-1, J56-1, J27, J28, J29, J32, J33, J34, J37, J38, J39
632 – 648	J2-1, J4-1, J6-1, J47-2, J48-2, J49-2, J50-1-3, J52-2, J53-2, J54-2, J55-1, J56-1, J27, J28, J29, J32, J33, J34, J37, J38, J39
636 – 652	J2-1, J4-1, J6-1, J47-2, J48-2, J49-2, J50-2, J52-2, J53-2, J54-2, J55-1, J56-1, J20, J21, J23, J27, J28, J29, J30, J32, J33, J34, J35, J37, J38, J39, J40, J42, J43
640 – 656	J2-1, J4-1, J6-1, J47-2, J48-2, J49-2, J50-2, J52-2, J53-2, J54-2, J55-1, J56-1, J20, J21, J23, J27, J28, J29, J30, J32, J33, J34, J35, J37, J38, J39, J40, J42, J43

Инов. № подл.	Подп. и дата
Взам. инв. №	Инов. № дубл.
Подп. и дата	Подп. и дата

Изм.	Лист	№ докум.	Подп.	Дата	665710-005-53307496-2012 РЭ	ЦВК-16У	116

Номинальная полоса частот, кГц	Устанавливаемые перемычки на коммутационном поле блока ЛФ
644 – 660	J2-1, J4-1, J6-1, J47-2, J48-2, J49-2, J50-2, J52-2, J53-2, J54-2, J55-1, J56-1, J23, J27, J28, J29, J30, J32, J33, J34, J35, J37, J38, J39, J40, J42, J43
648 – 664	J2-1, J4-1, J6-1, J47-2, J48-2, J49-2, J50-2, J52-2, J53-2, J54-2, J55-1, J56-1, J23, J27, J28, J29, J30, J32, J33, J34, J35, J37, J38, J39, J40, J42, J43
652 – 668	J2-1, J4-1, J6-1, J47-2, J48-2, J49-2, J50-2, J52-2, J53-2, J54-2, J55-1, J56-1, J23, J27, J28, J29, J30, J32, J33, J34, J35, J37, J38, J39, J40, J42, J43
656 – 672	J2-1, J4-1, J6-1, J47-2, J48-2, J49-2, J50-2, J52-2, J53-2, J54-2, J55-1, J56-1, J21, J27, J28, J29, J30, J32, J33, J34, J35, J37, J38, J39, J40, J42
660 – 676	J2-1, J4-1, J6-1, J47-2, J48-2, J49-2, J50-2, J52-2, J53-2, J54-2, J55-1, J56-1, J21, J27, J28, J29, J30, J32, J33, J34, J35, J37, J38, J39, J40, J42
664 – 680	J2-1, J4-1, J6-1, J47-2, J48-2, J49-2, J50-2, J52-2, J53-2, J54-2, J55-1, J56-1, J21, J27, J28, J29, J30, J32, J33, J34, J35, J37, J38, J39, J40, J42
668 – 684	J2-1, J4-1, J6-1, J47-2, J48-2, J49-2, J50-2, J52-2, J53-2, J54-2, J55-1, J56-1, J27, J28, J29, J30, J32, J33, J34, J35, J37, J38, J39, J40
672 – 688	J2-1, J4-1, J6-1, J47-2, J48-2, J49-2, J50-2, J52-2, J53-2, J54-2, J55-1, J56-1, J27, J28, J29, J30, J32, J33, J34, J35, J37, J38, J39, J40
676 – 692	J2-1, J4-1, J6-1, J47-2, J48-2, J49-2, J50-2, J51-1-3, J52-2, J53-2, J54-2, J55-2, J56-1, J23, J24, J27, J28, J29, J30, J32, J33, J34, J35, J37, J38, J39, J40, J42, J43
680 – 696	J2-1, J4-1, J6-1, J47-2, J48-2, J49-2, J50-2, J51-1-3, J52-2, J53-2, J54-2, J55-2, J56-1, J23, J24, J27, J28, J29, J30, J32, J33, J34, J35, J37, J38, J39, J40, J42, J43
684 – 700	J2-1, J4-1, J6-1, J47-2, J48-2, J49-2, J50-2, J51-1-3, J52-2, J53-2, J54-2, J55-2, J56-1, J20, J21, J23, J27, J28, J29, J30, J32, J33, J34, J35, J37, J38, J39, J40, J42, J43
688 – 704	J2-1, J4-1, J6-1, J47-2, J48-2, J49-2, J50-2, J51-1-3, J52-2, J53-2, J54-2, J55-2, J56-1, J23, J27, J28, J29, J30, J32, J33, J34, J35, J37, J38, J39, J40, J42, J43
692 – 708	J2-1, J4-1, J6-1, J47-2, J48-2, J49-2, J50-2, J51-1-3, J52-2, J53-2, J54-2, J55-2, J56-1, J23, J27, J28, J29, J30, J32, J33, J34, J35, J37, J38, J39, J40, J42, J43

Инд. № подл.	Подп. и дата	Взам. инв. №	Инд. № дубл.	Подп. и дата

665710-005-53307496-2012 РЭ

ЦВК-16У

117

Изм.	Лист	№ докум.	Подп.	Дата

Номинальная полоса частот, кГц	Устанавливаемые перемычки на коммутационном поле блока ЛФ
696 – 712	J2-1, J4-1, J6-1, J47-2, J48-2, J49-2, J50-2, J51-1-3, J52-2, J53-2, J54-2, J55-2, J56-1, J23, J27, J28, J29, J30, J32, J33, J34, J35, J37, J38, J39, J40, J42, J43
700 – 716	J2-1, J4-1, J6-1, J47-2, J48-2, J49-2, J50-2, J51-1-3, J52-2, J53-2, J54-2, J55-2, J56-1, J20, J27, J28, J29, J30, J32, J33, J34, J35, J37, J38, J39, J40, J42
704 – 720	J2-1, J4-1, J6-1, J47-2, J48-2, J49-2, J50-2, J51-1-3, J52-2, J53-2, J54-2, J55-2, J56-1, J20, J27, J28, J29, J30, J32, J33, J34, J35, J37, J38, J39, J40, J42
708 – 724	J2-1, J4-1, J6-1, J47-2, J48-2, J49-2, J50-2, J51-1-3, J52-2, J53-2, J54-2, J55-2, J56-1, J20, J21, J27, J28, J29, J30, J32, J33, J34, J35, J37, J38, J39, J40
712 – 728	J2-1, J4-1, J6-1, J47-2, J48-2, J49-2, J50-2, J51-1-3, J52-2, J53-2, J54-2, J55-2, J56-1, J20, J27, J28, J29, J30, J32, J33, J34, J35, J37, J38, J39, J40
716 – 732	J1-1-3, J2-2, J4-1, J6-1, J47-2, J48-2, J49-2, J50-2, J51-1-3, J52-2, J53-2, J54-2, J55-2, J56-1, J20, J21, J23, J24, J27, J28, J29, J30, J32, J33, J34, J35, J37, J38, J39, J40, J42, J43
720 – 736	J1-1-3, J2-2, J4-1, J6-1, J47-2, J48-2, J49-2, J50-2, J51-1-3, J52-2, J53-2, J54-2, J55-2, J56-1, J20, J23, J24, J27, J28, J29, J30, J32, J33, J34, J35, J37, J38, J39, J40, J42, J43
724 – 740	J1-1-3, J2-2, J4-1, J6-1, J47-2, J48-2, J49-2, J50-2, J51-1-3, J52-2, J53-2, J54-2, J55-2, J56-1, J20, J21, J23, J27, J28, J29, J30, J32, J33, J34, J35, J37, J38, J39, J40, J42, J43
728 – 744	J1-1-3, J2-2, J4-1, J6-1, J47-2, J48-2, J49-2, J50-2, J51-1-3, J52-2, J53-2, J54-2, J55-2, J56-1, J20, J23, J27, J28, J29, J30, J32, J33, J34, J35, J37, J38, J39, J40, J42, J43
732 – 748	J1-1-3, J2-2, J4-1, J6-1, J47-2, J48-2, J49-2, J50-2, J51-1-3, J52-2, J53-2, J54-2, J55-2, J56-1, J20, J21, J23, J27, J28, J29, J30, J32, J33, J34, J35, J37, J38, J39, J40, J42
736 – 752	J1-1-3, J2-2, J4-1, J6-1, J47-2, J48-2, J49-2, J50-2, J51-1-3, J52-2, J53-2, J54-2, J55-2, J56-1, J20, J23, J27, J28, J29, J30, J32, J33, J34, J35, J37, J38, J39, J40, J42
740 – 756	J1-1-3, J2-2, J4-1, J6-1, J47-2, J48-2, J49-2, J50-2, J51-1-3, J52-2, J53-2, J54-2, J55-2, J56-1, J20, J21, J27, J28, J29, J30, J32, J33, J34, J35, J37, J38, J39, J40, J42
744 – 760	J1-1-3, J2-2, J4-1, J6-1, J47-2, J48-2, J49-2, J50-2, J51-1-3, J52-2, J53-2, J54-2, J55-2, J56-1, J20, J27, J28, J29, J30, J32, J33, J34, J35, J37, J38, J39, J40, J42

Ив. № подл.	Подп. и дата
Взам. инв. №	Ив. № дубл.
Подп. и дата	Подп. и дата

665710-005-53307496-2012 РЭ

ЦВК-16У

118

Изм	Лист	№ докум.	Подп.	Дата
-----	------	----------	-------	------

Номинальная полоса частот, кГц	Устанавливаемые перемычки на коммутационном поле блока ЛФ
748 – 764	J1-1-3, J2-2, J4-1, J6-1, J47-2, J48-2, J49-2, J50-2, J51-1-3, J52-2, J53-2, J54-2, J55-2, J56-1, J20, J21, J27, J28, J29, J30, J32, J33, J34, J35, J37, J38, J39, J40
752 – 768	J1-1-3, J2-2, J4-1, J6-1, J47-2, J48-2, J49-2, J50-2, J51-1-3, J52-2, J53-2, J54-2, J55-2, J56-1, J20, J27, J28, J29, J30, J32, J33, J34, J35, J37, J38, J39, J40
756 – 772	J1-2, J2-2, J4-1, J6-1, J47-2, J48-2, J49-2, J50-2, J51-1-3, J52-2, J53-2, J54-2, J55-2, J56-1, J8, J12, J16, J20, J21, J23, J24, J27, J28, J29, J30, J32, J33, J34, J35, J37, J38, J39, J40, J42, J43
760 – 776	J1-2, J2-2, J4-1, J6-1, J47-2, J48-2, J49-2, J50-2, J51-1-3, J52-2, J53-2, J54-2, J55-2, J56-1, J8, J12, J16, J20, J23, J24, J27, J28, J29, J30, J32, J33, J34, J35, J37, J38, J39, J40, J42, J43
764 – 780	J1-2, J2-2, J4-1, J6-1, J47-2, J48-2, J49-2, J50-2, J51-1-3, J52-2, J53-2, J54-2, J55-2, J56-1, J8, J12, J16, J21, J23, J27, J28, J29, J30, J32, J33, J34, J35, J37, J38, J39, J40, J42, J43
768 – 784	J1-2, J2-2, J4-1, J6-1, J47-2, J48-2, J49-2, J50-2, J51-1-3, J52-2, J53-2, J54-2, J55-2, J56-1, J8, J12, J16, J23, J27, J28, J29, J30, J32, J33, J34, J35, J37, J38, J39, J40, J42, J43
772 – 788	J1-2, J2-2, J4-1, J6-1, J47-2, J48-2, J49-2, J50-2, J51-1-3, J52-2, J53-2, J54-2, J55-2, J56-1, J8, J12, J16, J21, J23, J27, J28, J29, J30, J32, J33, J34, J35, J37, J38, J39, J40, J42
776 – 792	J1-2, J2-2, J4-1, J6-1, J47-2, J48-2, J49-2, J50-2, J51-1-3, J52-2, J53-2, J54-2, J55-2, J56-1, J8, J12, J16, J23, J27, J28, J29, J30, J32, J33, J34, J35, J37, J38, J39, J40, J42
780 – 796	J1-2, J2-2, J4-1, J6-1, J47-2, J48-2, J49-2, J50-2, J51-1-3, J52-2, J53-2, J54-2, J55-2, J56-1, J8, J12, J16, J21, J27, J28, J29, J30, J32, J33, J34, J35, J37, J38, J39, J40, J42
784 – 800	J1-2, J2-2, J4-1, J6-1, J47-2, J48-2, J49-2, J50-2, J51-1-3, J52-2, J53-2, J54-2, J55-2, J56-1, J8, J12, J16, J27, J28, J29, J30, J32, J33, J34, J35, J37, J38, J39, J40, J42
788 – 804	J1-2, J2-2, J4-1, J6-1, J47-2, J48-2, J49-2, J50-2, J51-1-3, J52-2, J53-2, J54-2, J55-2, J56-1, J8, J12, J16, J20, J27, J28, J29, J30, J32, J33, J34, J35, J37, J38, J39, J40
792 – 808	J1-2, J2-2, J3-1-3, J4-2, J6-1, J47-2, J48-2, J49-2, J50-2, J51- 1-3, J52-2, J53-2, J54-2, J55-2, J56-1, J8, J12, J16, J20, J21, J23, J24, J27, J28, J29, J30, J32, J33, J34, J35, J37, J38, J39, J40, J42, J43

Инва. № подл.	Подп. и дата
Взам. инв. №	Инва. № дубл.
Подп. и дата	Подп. и дата

Номинальная полоса частот, кГц	Устанавливаемые перемычки на коммутационном поле блока ЛФ
796 – 812	J1-2, J2-2, J3-1-3, J4-2, J6-1, J47-2, J48-2, J49-2, J50-2, J51-1-3, J52-2, J53-2, J54-2, J55-2, J56-1, J8, J12, J16, J20, J23, J24, J27, J28, J29, J30, J32, J33, J34, J35, J37, J38, J39, J40, J42, J43
800 – 816	J1-2, J2-2, J3-1-3, J4-2, J6-1, J47-2, J48-2, J49-2, J50-2, J51-1-3, J52-2, J53-2, J54-2, J55-2, J56-1, J8, J12, J16, J20, J21, J23, J27, J28, J29, J30, J32, J33, J34, J35, J37, J38, J39, J40, J42, J43
804 – 820	J1-2, J2-2, J3-1-3, J4-2, J6-1, J47-2, J48-2, J49-2, J50-2, J51-1-3, J52-2, J53-2, J54-2, J55-2, J56-1, J8, J12, J16, J20, J23, J27, J28, J29, J30, J32, J33, J34, J35, J37, J38, J39, J40, J42, J43
808 – 824	J1-2, J2-2, J3-1-3, J4-2, J6-1, J47-2, J48-2, J49-2, J50-2, J51-1-3, J52-2, J53-2, J54-2, J55-2, J56-1, J8, J12, J16, J21, J23, J27, J28, J29, J30, J32, J33, J34, J35, J37, J38, J39, J40, J42
812 – 828	J1-2, J2-2, J3-1-3, J4-2, J6-1, J47-2, J48-2, J49-2, J50-2, J51-1-3, J52-2, J53-2, J54-2, J55-2, J56-1, J8, J12, J16, J23, J27, J28, J29, J30, J32, J33, J34, J35, J37, J38, J39, J40, J42
816 – 832	J1-2, J2-2, J3-1-3, J4-2, J6-1, J47-2, J48-2, J49-2, J50-2, J51-1-3, J52-2, J53-2, J54-2, J55-2, J56-1, J8, J12, J16, J21, J27, J28, J29, J30, J32, J33, J34, J35, J37, J38, J39, J40, J42
820 – 836	J1-2, J2-2, J3-1-3, J4-2, J6-1, J47-2, J48-2, J49-2, J50-2, J51-1-3, J52-2, J53-2, J54-2, J55-2, J56-1, J8, J12, J16, J27, J28, J29, J30, J32, J33, J34, J35, J37, J38, J39, J40, J42
824 – 840	J1-2, J2-2, J3-1-3, J4-2, J6-1, J47-2, J48-2, J49-2, J50-2, J51-1-3, J52-2, J53-2, J54-2, J55-2, J56-1, J8, J12, J16, J20, J27, J28, J29, J30, J32, J33, J34, J35, J37, J38, J39, J40
828 – 844	J1-2, J2-2, J3-2, J4-2, J6-1, J47-2, J48-2, J49-2, J50-2, J51-1-3, J52-2, J53-2, J54-2, J55-2, J56-1, J8, J9, J12, J13, J16, J17, J20, J21, J23, J24, J27, J28, J29, J30, J32, J33, J34, J35, J37, J38, J39, J40, J42, J43
832 – 848	J1-2, J2-2, J3-2, J4-2, J6-1, J47-2, J48-2, J49-2, J50-2, J51-1-3, J52-2, J53-2, J54-2, J55-2, J56-1, J8, J9, J12, J13, J16, J17, J20, J23, J24, J27, J28, J29, J30, J32, J33, J34, J35, J37, J38, J39, J40, J42, J43
836 – 852	J1-2, J2-2, J3-2, J4-2, J6-1, J47-2, J48-2, J49-2, J50-2, J51-1-3, J52-2, J53-2, J54-2, J55-2, J56-1, J8, J9, J12, J13, J16, J17, J21, J23, J27, J28, J29, J30, J32, J33, J34, J35, J37, J38, J39, J40, J42, J43

Инд. № подл.	Подп. и дата
Взам. инв. №	Инд. № дубл.
Подп. и дата	Подп. и дата

Номинальная полоса частот, кГц	Устанавливаемые перемычки на коммутационном поле блока ЛФ
840 – 856	J1-2, J2-2, J3-2, J4-2, J6-1, J47-2, J48-2, J49-2, J50-2, J51-1-3, J52-2, J53-2, J54-2, J55-2, J56-1, J8, J9, J12, J13, J16, J17, J23, J27, J28, J29, J30, J32, J33, J34, J35, J37, J38, J39, J40, J42, J43
844 – 860	J1-2, J2-2, J3-2, J4-2, J6-1, J47-2, J48-2, J49-2, J50-2, J51-1-3, J52-2, J53-2, J54-2, J55-2, J56-1, J8, J9, J12, J13, J16, J17, J21, J23, J27, J28, J29, J30, J32, J33, J34, J35, J37, J38, J39, J40, J42
848 – 864	J1-2, J2-2, J3-2, J4-2, J6-1, J47-2, J48-2, J49-2, J50-2, J51-1-3, J52-2, J53-2, J54-2, J55-2, J56-1, J8, J9, J12, J13, J16, J17, J20, J21, J27, J28, J29, J30, J32, J33, J34, J35, J37, J38, J39, J40, J42
852 – 868	J1-2, J2-2, J3-2, J4-2, J6-1, J47-2, J48-2, J49-2, J50-2, J51-1-3, J52-2, J53-2, J54-2, J55-2, J56-1, J8, J9, J12, J13, J16, J17, J20, J27, J28, J29, J30, J32, J33, J34, J35, J37, J38, J39, J40, J42
856 – 872	J1-2, J2-2, J3-2, J4-2, J6-1, J47-2, J48-2, J49-2, J50-2, J51-1-3, J52-2, J53-2, J54-2, J55-2, J56-1, J8, J9, J12, J13, J16, J17, J20, J21, J27, J28, J29, J30, J32, J33, J34, J35, J37, J38, J39, J40
860 – 876	J1-2, J2-2, J3-2, J4-2, J6-1, J47-2, J48-2, J49-2, J50-2, J51-1-3, J52-2, J53-2, J54-2, J55-2, J56-1, J8, J9, J12, J13, J16, J17, J27, J28, J29, J30, J32, J33, J34, J35, J37, J38, J39, J40
864 – 880	J1-2, J2-2, J3-2, J4-2, J5-1-3, J6-2, J47-2, J48-2, J49-2, J50-2, J51-1-3, J52-2, J53-2, J54-2, J55-2, J56-1, J8, J9, J12, J13, J16, J17, J21, J23, J24, J27, J28, J29, J30, J32, J33, J34, J35, J37, J38, J39, J40, J42, J43
868 – 884	J1-2, J2-2, J3-2, J4-2, J5-1-3, J6-2, J47-2, J48-2, J49-2, J50-2, J51-1-3, J52-2, J53-2, J54-2, J55-2, J56-1, J8, J9, J12, J13, J16, J17, J20, J21, J23, J27, J28, J29, J30, J32, J33, J34, J35, J37, J38, J39, J40, J42, J43
872 – 888	J1-2, J2-2, J3-2, J4-2, J5-1-3, J6-2, J47-2, J48-2, J49-2, J50-2, J51-1-3, J52-2, J53-2, J54-2, J55-2, J56-1, J8, J9, J12, J13, J16, J17, J20, J23, J27, J28, J29, J30, J32, J33, J34, J35, J37, J38, J39, J40, J42, J43
876 – 892	J1-2, J2-2, J3-2, J4-2, J5-1-3, J6-2, J47-2, J48-2, J49-2, J50-2, J51-1-3, J52-2, J53-2, J54-2, J55-2, J56-1, J8, J9, J12, J13, J16, J17, J20, J21, J23, J27, J28, J29, J30, J32, J33, J34, J35, J37, J38, J39, J40, J42

Ив. № подл.	Подп. и дата
Взам. инв. №	Ив. № дубл.
Подп. и дата	Подп. и дата

665710-005-53307496-2012 РЭ

ЦВК-16У

121

Изм Лист № докум. Подп. Дата

Номинальная полоса частот, кГц	Устанавливаемые перемычки на коммутационном поле блока ЛФ
880 – 896	J1-2, J2-2, J3-2, J4-2, J5-1-3, J6-2, J47-2, J48-2, J49-2, J50-2, J51-1-3, J52-2, J53-2, J54-2, J55-2, J56-1, J8, J9, J12, J13, J16, J17, J23, J27, J28, J29, J30, J32, J33, J34, J35, J37, J38, J39, J40, J42
884 – 900	J1-2, J2-2, J3-2, J4-2, J5-1-3, J6-2, J47-2, J48-2, J49-2, J50-2, J51-1-3, J52-2, J53-2, J54-2, J55-2, J56-1, J8, J9, J12, J13, J16, J17, J21, J27, J28, J29, J30, J32, J33, J34, J35, J37, J38, J39, J40, J42
888 – 904	J1-2, J2-2, J3-2, J4-2, J5-1-3, J6-2, J47-2, J48-2, J49-2, J50- 2, J51-1-3, J52-2, J53-2, J54-2, J55-2, J56-1, J8, J9, J12, J13, J16, J17, J20, J21, J27, J28, J29, J30, J32, J33, J34, J35, J37, J38, J39, J40
892 – 908	J1-2, J2-2, J3-2, J4-2, J5-1-3, J6-2, J47-2, J48-2, J49-2, J50- 2, J51-1-3, J52-2, J53-2, J54-2, J55-2, J56-1, J8, J9, J12, J13, J16, J17, J20, J27, J28, J29, J30, J32, J33, J34, J35, J37, J38, J39, J40
896 – 912	J1-2, J2-2, J3-2, J4-2, J5-2, J6-2, J47-2, J48-2, J49-2, J50-2, J51-1-3, J52-2, J53-2, J54-2, J55-2, J56-1, J8, J9, J10, J12, J13, J14, J16, J17, J18, J20, J21, J23, J24, J27, J28, J29, J30, J32, J33, J34, J35, J37, J38, J39, J40, J42, J43
900 – 916	J1-2, J2-2, J3-2, J4-2, J5-2, J6-2, J47-2, J48-2, J49-2, J50-2, J51-1-3, J52-2, J53-2, J54-2, J55-2, J56-1, J8, J9, J10, J12, J13, J14, J16, J17, J18, J23, J24, J27, J28, J29, J30, J32, J33, J34, J35, J37, J38, J39, J40, J42, J43
904 – 920	J1-2, J2-2, J3-2, J4-2, J5-2, J6-2, J47-2, J48-2, J49-2, J50-2, J51-1-3, J52-2, J53-2, J54-2, J55-2, J56-1, J8, J9, J10, J12, J13, J14, J16, J17, J18, J20, J23, J27, J28, J29, J30, J32, J33, J34, J35, J37, J38, J39, J40, J42, J43
908 – 924	J1-2, J2-2, J3-2, J4-2, J5-2, J6-2, J47-2, J48-2, J49-2, J50-2, J51-1-3, J52-2, J53-2, J54-2, J55-2, J56-1, J8, J9, J10, J12, J13, J14, J16, J17, J18, J20, J21, J23, J27, J28, J29, J30, J32, J33, J34, J35, J37, J38, J39, J40, J42
912 – 928	J1-2, J2-2, J3-2, J4-2, J5-2, J6-2, J47-2, J48-2, J49-2, J50-2, J51-1-3, J52-2, J53-2, J54-2, J55-2, J56-1, J8, J9, J10, J12, J13, J14, J16, J17, J18, J23, J27, J28, J29, J30, J32, J33, J34, J35, J37, J38, J39, J40, J42
916 – 932	J1-2, J2-2, J3-2, J4-2, J5-2, J6-2, J47-2, J48-2, J49-2, J50-2, J51-2, J52-2, J53-2, J54-2, J55-2, J56-1, J8, J9, J10, J12, J13, J14, J16, J17, J18, J27, J28, J29, J30, J31, J32, J33, J34, J35, J36, J37, J38, J39, J40, J41

Инд. № подл.	Подп. и дата	Взам. инв. №	Инд. № дубл.	Подп. и дата
Изм	Лист	№ докум.	Подп.	Дата

665710-005-53307496-2012 РЭ

ЦВК-16У

122

Номинальная полоса частот, кГц	Устанавливаемые перемычки на коммутационном поле блока ЛФ
920 – 936	J1-2, J2-2, J3-2, J4-2, J5-2, J6-2, J47-2, J48-2, J49-2, J50-2, J51-2, J52-2, J53-2, J54-2, J55-2, J56-1, J8, J9, J10, J12, J13, J14, J16, J17, J18, J27, J28, J29, J30, J31, J32, J33, J34, J35, J36, J37, J38, J39, J40, J41
924 – 940	J1-2, J2-2, J3-2, J4-2, J5-2, J6-2, J47-2, J48-2, J49-2, J50-2, J51-2, J52-2, J53-2, J54-2, J55-2, J56-1, J8, J9, J10, J12, J13, J14, J16, J17, J18, J27, J28, J29, J30, J31, J32, J33, J34, J35, J36, J37, J38, J39, J40, J41
928 – 944	J1-2, J2-2, J3-2, J4-2, J5-2, J6-3, J47-2, J48-2, J49-2, J50-2, J51-2, J52-2, J53-2, J54-2, J55-2, J56-2, J8, J9, J10, J12, J13, J14, J16, J17, J18, J21, J23, J24, J27, J28, J29, J30, J31, J32, J33, J34, J35, J36, J37, J38, J39, J40, J41, J42, J43
932 – 948	J1-2, J2-2, J3-2, J4-2, J5-2, J6-3, J47-2, J48-2, J49-2, J50-2, J51-2, J52-2, J53-2, J54-2, J55-2, J56-2, J8, J9, J10, J12, J13, J14, J16, J17, J18, J23, J24, J27, J28, J29, J30, J31, J32, J33, J34, J35, J36, J37, J38, J39, J40, J41, J42, J43
936 – 952	J1-2, J2-2, J3-2, J4-2, J5-2, J6-3, J47-2, J48-2, J49-2, J50-2, J51-2, J52-2, J53-2, J54-2, J55-2, J56-2, J8, J9, J10, J12, J13, J14, J16, J17, J18, J20, J23, J27, J28, J29, J30, J31, J32, J33, J34, J35, J36, J37, J38, J39, J40, J41, J42, J43
940 – 956	J1-2, J2-2, J3-2, J4-2, J5-2, J6-3, J47-2, J48-2, J49-2, J50-2, J51-2, J52-2, J53-2, J54-2, J55-2, J56-2, J8, J9, J10, J12, J13, J14, J16, J17, J18, J21, J23, J27, J28, J29, J30, J31, J32, J33, J34, J35, J36, J37, J38, J39, J40, J41, J42
944 – 960	J1-2, J2-2, J3-2, J4-2, J5-2, J6-3, J47-2, J48-2, J49-2, J50-2, J51-2, J52-2, J53-2, J54-2, J55-2, J56-2, J8, J9, J10, J12, J13, J14, J16, J17, J18, J23, J27, J28, J29, J30, J31, J32, J33, J34, J35, J36, J37, J38, J39, J40, J41, J42
948 – 964	J1-2, J2-2, J3-2, J4-2, J5-2, J6-3, J47-2, J48-2, J49-2, J50-2, J51-2, J52-2, J53-2, J54-2, J55-2, J56-2, J8, J9, J10, J12, J13, J14, J16, J17, J18, J20, J27, J28, J29, J30, J31, J32, J33, J34, J35, J36, J37, J38, J39, J40, J41, J42
952 – 968	J1-2, J2-2, J3-2, J4-2, J5-2, J6-3, J47-2, J48-2, J49-2, J50-2, J51-2, J52-2, J53-2, J54-2, J55-2, J56-2, J8, J9, J10, J12, J13, J14, J16, J17, J18, J21, J27, J28, J29, J30, J31, J32, J33, J34, J35, J36, J37, J38, J39, J40, J41
956 – 972	J1-2, J2-2, J3-2, J4-2, J5-2, J6-3, J47-2, J48-2, J49-2, J50-2, J51-2, J52-2, J53-2, J54-2, J55-2, J56-2, J8, J9, J10, J12, J13, J14, J16, J17, J18, J27, J28, J29, J30, J31, J32, J33, J34, J35, J36, J37, J38, J39, J40, J41

Инов. № подл.	Подп. и дата	Взам. инв. №	Инов. № дубл.	Подп. и дата
Изм	Лист	№ докум.	Подп.	Дата

665710-005-53307496-2012 РЭ

ЦВК-16У

123

Номинальная полоса частот, кГц	Устанавливаемые перемычки на коммутационном поле блока ЛФ
960 – 976	J1-2, J2-2, J3-2, J4-2, J5-2, J6-2, J7-1-3, J47-2, J48-2, J49-2, J50-2, J51-2, J52-2, J53-2, J54-2, J55-2, J56-2, J8, J9, J10, J12, J13, J14, J16, J17, J18, J20, J23, J24, J27, J28, J29, J30, J31, J32, J33, J34, J35, J36, J37, J38, J39, J40, J41, J42, J43
964 – 980	J1-2, J2-2, J3-2, J4-2, J5-2, J6-2, J7-1-3, J47-2, J48-2, J49-2, J50-2, J51-2, J52-2, J53-2, J54-2, J55-2, J56-2, J8, J9, J10, J12, J13, J14, J16, J17, J18, J21, J23, J27, J28, J29, J30, J31, J32, J33, J34, J35, J36, J37, J38, J39, J40, J41, J42, J43
968 – 984	J1-2, J2-2, J3-2, J4-2, J5-2, J6-2, J7-1-3, J47-2, J48-2, J49-2, J50-2, J51-2, J52-2, J53-2, J54-2, J55-2, J56-2, J8, J9, J10, J12, J13, J14, J16, J17, J18, J23, J27, J28, J29, J30, J31, J32, J33, J34, J35, J36, J37, J38, J39, J40, J41, J42, J43
972 – 988	J1-2, J2-2, J3-2, J4-2, J5-2, J6-2, J7-1-3, J47-2, J48-2, J49-2, J50-2, J51-2, J52-2, J53-2, J54-2, J55-2, J56-2, J8, J9, J10, J12, J13, J14, J16, J17, J18, J20, J23, J27, J28, J29, J30, J31, J32, J33, J34, J35, J36, J37, J38, J39, J40, J41, J42
976 – 992	J1-2, J2-2, J3-2, J4-2, J5-2, J6-2, J7-1-3, J47-2, J48-2, J49-2, J50-2, J51-2, J52-2, J53-2, J54-2, J55-2, J56-2, J8, J9, J10, J12, J13, J14, J16, J17, J18, J21, J27, J28, J29, J30, J31, J32, J33, J34, J35, J36, J37, J38, J39, J40, J41, J42
980 – 996	J1-2, J2-2, J3-2, J4-2, J5-2, J6-2, J7-1-3, J47-2, J48-2, J49-2, J50-2, J51-2, J52-2, J53-2, J54-2, J55-2, J56-2, J8, J9, J10, J12, J13, J14, J16, J17, J18, J27, J28, J29, J30, J31, J32, J33, J34, J35, J36, J37, J38, J39, J40, J41, J42
984 – 1000	J1-2, J2-2, J3-2, J4-2, J5-2, J6-2, J7-2, J47-2, J48-2, J49-2, J50-2, J51-2, J52-2, J53-2, J54-2, J55-2, J56-2, J8, J9, J10, J11, J12, J13, J14, J15, J16, J17, J18, J19, J27, J28, J29, J30, J31, J32, J33, J34, J35, J36, J37, J38, J39, J40, J41

Ив. № подл.	Подп. и дата	Взам. инв. №	Ив. № дубл.	Подп. и дата

Изм	Лист	№ докум.	Подп.	Дата	665710-005-53307496-2012 РЭ	ЦВК-16У	124

6 ТАБЛИЦЫ НАСТРОЙКИ ФИЛЬТРА ВХОДА БЛОКА ЛИ

6.1 Задание ширины номинальной полосы частот ФВ

Для задания ширины номинальной полосы частот фильтра входа (ФВ) блока линейного интерфейса (ЛИ) 4, 8, 12 или 16 кГц необходимо установить переключки J1 – J30 в соответствии с табл. 6.1.

Таблица 6.1. Установка переключек для задания ширины номинальной полосы частот по приему

	Ширина номинальной полосы частот			
	4 кГц	8 кГц	12 кГц	16 кГц
16 – 80 кГц	J1, J7, J13, J19, J25, J28	J1, J8, J15, J19, J22, J27	J1, J8, J15, J19, J22, J29	J1, J8, J15, J19, J22, J28
80 – 500 кГц	J1, J8, J15, J19, J22, J27	J1, J9, J15, J17, J23, J28	J2, J10, J14, J16, J23, J28	J3, J7, J14, J16, J25, J26
500 – 1000 кГц	J1, J9, J15, J17, J23, J28	J1, J8, J15, J19, J22, J28	J2, J10, J14, J16, J23, J28	J3, J7, J14, J16, J25, J26

Инов. № подл.	Подп. и дата	Взам. инв. №	Инов. № дубл.	Подп. и дата

Изм	Лист	№ докум.	Подп.	Дата	665710-005-53307496-2012 РЭ ЦВК-16У	125

6.2 Таблица установки переключателей ФВ блока ЛИ для задания номинальной полосы частот по приему 4 кГц

Таблица 6.2. Установка переключателей ФВ блока ЛИ для задания номинальной полосы частот 4 кГц по приему

Номинальная полоса частот, кГц	Устанавливаемые переключатели на коммутационном поле ФВ блока ЛИ
16 – 20	J33-1, J35-1, J73-1, J71-1, J69-1, J67-1, J66-1-3, J77, J78, J79, J80
20 – 24	J33-1, J35-1, J73-1, J71-1, J69-1, J67-1, J66-1-3, J77, J79, J80
24 – 28	J33-1, J35-1, J73-1, J71-1, J69-1, J67-1, J66-1-3, J78, J80
28 – 32	J33-1, J35-1, J66-1-3, J67-1-3, J68-1-3, J69-1-3, J70-1-3, J71-1, J73-1, J46, J47, J48, J50, J51, J52, J54, J55, J56, J58, J59, J60, J62, J63, J64, J80
32 – 36	J33-1, J35-1, J66-1-3, J67-1-3, J68-1-3, J69-1-3, J70-1-3, J71-1, J73-1, J46, J47, J48, J50, J51, J52, J54, J55, J56, J58, J59, J60, J62, J63, J64, J77, J78
36 – 40	J33-1, J35-1, J73-1, J71-1, J69-1, J67-1, J66-1-3, J77, J78
40 – 44	J33-1, J35-1, J66-1-3, J67-1-3, J68-1-3, J69-1, J71-1, J73-1, J46, J47, J50, J51, J54, J55, J58, J59, J78
44 – 48	J33-1, J35-1, J73-1, J71-1, J69-1, J67-1, J66-1-3, J78
48 – 52	J33-1, J35-1, J66-1-3, J67-1-3, J68-1-3, J69-1-3, J70-1-3, J71-1, J73-1, J46, J47, J48, J50, J51, J52, J54, J55, J56, J58, J59, J60, J62, J63, J64, J77
52 – 56	J33-1, J35-1, J66-1-3, J67-1-3, J68-1-3, J69-1, J71-1, J73-1, J46, J47, J50, J51, J54, J55, J58, J59, J62, J63, J77
56 – 60	J33-1, J35-1, J66-1-3, J67-1-3, J68-1-3, J69-1, J71-1, J73-1, J46, J47, J54, J55, J77
60 – 64	J33-1, J35-1, J66-1-3, J67-1, J69-1, J71-1, J73-1, J54, J77
64 – 68	J33-1, J35-1, J36-1-3, J66-1-3, J67-1-3, J68-1-3, J69-1-3, J70-1-3, J71-1-3, J72-1-3, J73-1-3, J39, J42, J45, J46, J47, J48, J49, J50, J51, J52, J53, J54, J55, J56, J57, J58, J59, J60, J61, J62, J63, J64, J65
68 – 72	J33-1, J35-1, J36-3, J66-1-3, J67-1-3, J68-1-3, J69-1-3, J70-1-3, J71-1-3, J72-1-3, J73-1-3, J39, J42, J46, J47, J48, J49, J50, J51, J52, J53, J54, J55, J56, J57, J58, J59, J60, J61, J62, J63, J64, J65
72 – 76	J33-1, J35-1, J66-1-3, J67-1-3, J68-1-3, J69-1-3, J70-1-3, J71-1-3, J72-1-3, J73-1-3, J46, J47, J48, J49, J50, J51, J52, J53, J54, J55, J56, J57, J58, J59, J60, J61, J62, J63, J64

Инд. № подл.	Подп. и дата	Взам. инв. №	Инд. № дубл.	Подп. и дата

665710-005-53307496-2012 РЭ

ЦВК-16У

Номинальная полоса частот, кГц	Устанавливаемые перемычки на коммутационном поле ФВ блока ЛИ
76 – 80	J33-1, J35-1, J66-1-3, J67-1-3, J68-1-3, J69-1-3, J70-1-3, J71-1-3, J72-1-3, J73-1-3, J46, J47, J48, J49, J50, J51, J52, J53, J54, J55, J56, J57, J58, J59, J60, J61
80 – 84	J33-1, J35-1, J66-1-3, J67-1-3, J68-1-3, J69-1-3, J70-1-3, J71-1-3, J72-1-3, J73-1-3, J46, J47, J48, J49, J50, J51, J52, J53, J54, J55, J56, J57, J58, J75
84 – 88	J33-1, J35-1, J66-1-3, J67-1-3, J68-1-3, J69-1-3, J70-1-3, J71-1-3, J72-1-3, J73-1-3, J46, J47, J48, J49, J50, J51, J52, J54, J55, J56, J57, J58
88 – 92	J33-1, J35-1, J66-1-3, J67-1-3, J68-1-3, J69-1-3, J70-1-3, J71-1-3, J72-1-3, J73-1-3, J46, J47, J48, J49, J50, J51, J54, J55, J56, J57, J58
92 – 96	J33-1, J35-1, J66-1-3, J67-1-3, J68-1-3, J69-1-3, J70-1-3, J71-1-3, J72-1-3, J73-1-3, J46, J47, J48, J49, J50, J54, J55, J56, J57, J58, J75
96 – 100	J33-1, J35-1, J66-1-3, J67-1-3, J68-1-3, J69-1-3, J70-1-3, J71-1-3, J72-1-3, J73-1-3, J46, J47, J48, J49, J54, J55, J56, J57, J58, J74, J75
100 – 104	J33-1, J35-1, J66-1-3, J67-1-3, J68-1-3, J69-1-3, J70-1-3, J71-1-3, J72-1-3, J73-1-3, J46, J47, J48, J54, J55, J56, J57, J58, J75, J76
104 – 108	J33-1, J35-1, J66-1-3, J67-1-3, J68-1-3, J69-1-3, J70-1-3, J71-1-3, J72-1-3, J73-1-3, J46, J47, J54, J55, J56, J57, J58, J76
108 – 112	J33-1, J35-1, J66-1-3, J67-1-3, J68-1-3, J69-1-3, J70-1-3, J71-1-3, J72-1-3, J73-1-3, J46, J47, J54, J55, J56, J57
112 – 116	J33-1, J35-1, J66-1-3, J67-1-3, J68-1-3, J69-1-3, J70-1-3, J71-1-3, J72-1-3, J73-1-3, J46, J54, J55, J56, J57, J76
116 – 120	J33-1, J35-1, J66-1-3, J67-1-3, J68-1-3, J69-1-3, J70-1-3, J71-1-3, J72-1-3, J73-1-3, J54, J55, J56, J57
120 – 124	J33-1, J35-1, J66-1-3, J67-1-3, J68-1-3, J69-1-3, J70-1-3, J71-1-3, J72-1-3, J73-1-3, J54, J55, J56, J75, J76
124 – 128	J33-1, J35-1, J66-1-3, J67-1-3, J68-1-3, J69-1-3, J70-1-3, J71-1-3, J72-1-3, J73-1-3, J54, J55, J75
128 – 132	J33-1, J35-1, J66-1-3, J67-1-3, J68-1-3, J69-1-3, J70-1-3, J71-1-3, J72-1-3, J73-1-3, J54, J55, J76
132 – 136	J33-1, J35-1, J66-1-3, J67-1-3, J68-1-3, J69-1-3, J70-1-3, J71-1-3, J72-1-3, J73-1-3, J54, J75
136 – 140	J33-1, J35-1, J66-1-3, J67-1-3, J68-1-3, J69-1-3, J70-1-3, J71-1-3, J72-1-3, J73-1-3, J74, J75, J76

Ив. № подл.	Подп. и дата
Взам. инв. №	Ив. № дубл.
Подп. и дата	Подп. и дата

665710-005-53307496-2012 РЭ

ЦВК-16У

127

Изм Лист № докум. Подп. Дата

Номинальная полоса частот, кГц	Устанавливаемые перемычки на коммутационном поле ФВ блока ЛИ
140 – 144	J33-1, J35-1, J66-1-3, J67-1-3, J68-1-3, J69-1-3, J70-1-3, J71-1-3, J72-1-3, J73-1-3, J75
144 – 148	J33-1, J34-1-3, J35-1-3, J36-1-3, J66-1-3, J67-1-3, J68-1-3, J69-1-3, J70-1-3, J71-2, J72-1-3, J73-1-3, J38, J39, J44, J45, J46, J47, J48, J49, J53, J54, J55, J56, J57, J61, J62, J63, J64, J65, J74, J75, J76
148 – 152	J33-1, J34-1-3, J35-1-3, J36-1-3, J66-1-3, J67-1-3, J68-1-3, J69-1-3, J70-1-3, J71-2, J72-1-3, J73-1-3, J39, J44, J45, J46, J47, J48, J49, J53, J54, J55, J56, J57, J61, J62, J63, J64, J65, J75
152 – 156	J33-1, J34-1-3, J35-1-3, J36-1-3, J66-1-3, J67-1-3, J68-1-3, J69-1-3, J70-1-3, J71-2, J72-1-3, J73-1-3, J44, J45, J46, J47, J48, J49, J53, J54, J55, J56, J57, J61, J63, J64, J65, J74, J75
156 – 160	J33-1, J34-1-3, J35-1-3, J36-1-3, J66-1-3, J67-1-3, J68-1-3, J69-1-3, J70-1-3, J71-2, J72-1-3, J73-1-3, J44, J45, J46, J47, J48, J49, J53, J54, J55, J56, J57, J61, J64, J65, J75
160 – 164	J33-1, J34-1-3, J35-1-3, J36-1-3, J66-1-3, J67-1-3, J68-1-3, J69-1-3, J70-1-3, J71-2, J72-1-3, J73-1-3, J44, J45, J46, J47, J48, J53, J54, J55, J56, J57, J61, J64, J65
164 – 168	J33-1, J34-1-3, J35-1-3, J36-1-3, J66-1-3, J67-1-3, J68-1-3, J69-1-3, J70-1-3, J71-2, J72-1-3, J73-1-3, J44, J45, J46, J47, J48, J53, J54, J55, J56, J57, J61, J74, J75
168 – 172	J33-1, J34-1-3, J35-1-3, J36-1-3, J66-1-3, J67-1-3, J68-1-3, J69-1-3, J70-1-3, J71-2, J72-1-3, J73-1-3, J44, J45, J46, J47, J53, J54, J55, J56, J57, J61, J74
172 – 176	J33-1, J34-1-3, J35-1-3, J36-1-3, J66-1-3, J67-1-3, J68-1-3, J69-1-3, J70-1-3, J71-2, J72-1-3, J73-1-3, J39, J44, J45, J54, J55, J56, J57, J65, J64, J63, J74
176 – 180	J33-1, J34-1-3, J35-1-3, J36-1-3, J66-1-3, J67-1-3, J68-1-3, J69-1-3, J70-1-3, J71-2, J72-1-3, J73-1-3, J39, J44, J45, J54, J55, J56, J57, J65, J63, J74
180 – 184	J33-1, J34-1-3, J35-1-3, J36-1-3, J66-1-3, J67-1-3, J68-1-3, J69-1-3, J70-1-3, J71-2, J72-1-3, J73-1-3, J44, J45, J54, J55, J56, J57, J65, J63, J74
184 – 188	J33-1, J34-1-3, J35-1-3, J36-1-3, J66-1-3, J67-1-3, J68-1-3, J69-1-3, J70-1-3, J71-2, J72-1-3, J73-1-3, J44, J45, J54, J55, J56, J57, J65, J74, J76
188 – 192	J33-1, J34-1-3, J35-1-3, J36-1-3, J66-1-3, J67-1-3, J68-1-3, J69-1-3, J70-1-3, J71-2, J72-1-3, J73-1-3, J44, J45, J54, J55, J56, J57, J74, J76, J75

Инд. № подл.	Подп. и дата
Взам. инв. №	Инд. № дубл.
Подп. и дата	Подп. и дата

665710-005-53307496-2012 РЭ

ЦВК-16У

128

Изм Лист № докум. Подп. Дата

Номинальная полоса частот, кГц	Устанавливаемые перемычки на коммутационном поле ФВ блока ЛИ
192 – 196	J33-1, J34-1-3, J35-1-3, J36-1-3, J66-1-3, J67-1-3, J68-1-3, J69-1-3, J70-1-3, J71-2, J72-1-3, J73-1-3, J44, J45, J54, J55, J56, J57, J76
196 – 200	J33-1, J34-1-3, J35-1-3, J36-1-3, J66-1-3, J67-1-3, J68-1-3, J69-1-3, J70-3, J71-2, J72-1-3, J73-1-3, J44, J45, J54, J55, J56, J57, J64, J60, J76, J75
200 – 204	J33-1, J34-1-3, J35-1-3, J36-1-3, J66-1-3, J67-1-3, J68-1-3, J69-1-3, J70-3, J71-2, J72-3, J73-1-3, J44, J45, J54, J55, J56, J57, J65, J61, J64, J60, J74, J75
204 – 208	J33-1, J34-1-3, J35-1-3, J36-1-3, J66-1-3, J67-1-3, J68-1-3, J69-1-3, J70-3, J71-2, J72-3, J73-1-3, J44, J45, J54, J55, J56, J57, J65, J61, J64, J60
208 – 212	J33-1, J34-1-3, J35-1-3, J36-1-3, J73-2, J72-1-3, J71-1-3, J70-1-3, J69-2, J68-1-3, J67-1-3, J66-1-3, J38, J41, J39, J42, J65, J61, J49, J64, J60, J63, J47, J62, J58, J46, J74, J75, J44, J45, J54, J55, J56, J57
212 – 216	J33-1, J34-1-3, J35-1-3, J36-1-3, J73-2, J72-1-3, J71-1-3, J70-1-3, J69-2, J68-1-3, J67-1-3, J66-1-3, J41, J39, J42, J65, J61, J49, J64, J60, J63, J47, J62, J58, J46, J74, J44, J45, J54, J55, J56, J57
216 – 220	J33-1, J34-1-3, J35-1-3, J36-1-3, J73-2, J72-1-3, J71-1-3, J70-1-3, J69-2, J68-1-3, J67-1-3, J66-1-3, J41, J39, J42, J65, J61, J49, J64, J60, J63, J47, J62, J58, J75, J44, J45, J54, J55, J56, J57
220 – 224	J33-1, J34-1-3, J35-1-3, J36-1-3, J73-2, J72-1-3, J71-1-3, J70-1-3, J69-2, J68-1-3, J67-1-3, J66-1-3, J41, J39, J42, J65, J61, J64, J60, J63, J47, J62, J58, J76, J44, J45, J54, J55, J56, J57
224 – 228	J33-1, J34-1-3, J35-1-3, J36-1-3, J73-2, J72-1-3, J71-1-3, J70-1-3, J69-2, J68-1-3, J67-1-3, J66-1-3, J38, J39, J42, J65, J61, J64, J60, J63, J47, J62, J58, J44, J45, J54, J55, J56, J57
228 – 232	J33-1, J34-1-3, J35-1-3, J36-1-3, J73-2, J72-1-3, J71-1-3, J70-1-3, J69-2, J68-1-3, J67-1-3, J66-1-3, J38, J39, J42, J65, J61, J64, J60, J63, J47, J62, J44, J45, J54, J55, J56, J57
232 – 236	J33-1, J34-1-3, J35-1-3, J36-1-3, J73-2, J72-1-3, J71-1-3, J70-1-3, J69-2, J68-1-3, J67-1-3, J66-1-3, J38, J39, J42, J65, J61, J64, J63, J47, J62, J44, J45, J54, J55, J56, J57
236 – 240	J33-1, J34-1-3, J35-1-3, J36-1-3, J73-2, J72-1-3, J71-1-3, J70-1-3, J69-2, J68-1-3, J67-1-3, J66-1-3, J38, J42, J65, J61, J64, J63, J47, J62, J44, J45, J54, J55, J56, J57

Инд. № подл.	Подп. и дата
Взам. инв. №	Инд. № дубл.
Подп. и дата	Подп. и дата

665710-005-53307496-2012 РЭ

ЦВК-16У

129

Изм Лист № докум. Подп. Дата

Номинальная полоса частот, кГц	Устанавливаемые перемычки на коммутационном поле ФВ блока ЛИ
240 – 244	J33-1, J34-1-3, J35-1-3, J36-1-3, J73-2, J72-1-3, J71-1-3, J70-1-3, J69-2, J68-1-3, J67-1-3, J66-1-3, J38, J42, J65, J61, J64, J63, J47, J62, J75, J44, J45, J54, J55, J56, J57
244 – 248	J33-1, J34-1-3, J35-1-3, J36-1-3, J73-2, J72-1-3, J71-1-3, J70-1-3, J69-2, J68-1-3, J67-1-3, J66-1-3, J38, J42, J65, J61, J63, J47, J76, J75, J44, J45, J54, J55, J56, J57
248 – 252	J33-1, J34-1-3, J35-1-3, J36-1-3, J73-2, J72-1-3, J71-1-3, J70-1-3, J69-2, J68-1-3, J67-1-3, J66-1-3, J38, J39, J65, J61, J63, J74, J75, J44, J45, J54, J55, J56, J57
252 – 256	J33-1, J34-1-3, J35-1-3, J36-1-3, J73-2, J72-1-3, J71-1-3, J70-1-3, J69-2, J68-1-3, J67-1-3, J66-1-3, J38, J39, J65, J61, J63, J74, J75, J44, J45, J54, J55, J56, J57
256 – 260	J33-1, J34-1-3, J35-1-3, J36-1-3, J73-2, J72-1-3, J71-1-3, J70-1-3, J69-2, J68-1-3, J67-1-3, J66-1-3, J38, J39, J65, J61, J63, J76, J44, J45, J54, J55, J56, J57
260 – 264	J33-1, J34-1-3, J35-1-3, J36-1-3, J73-2, J72-1-3, J71-1-3, J70-1-3, J69-2, J68-1-3, J67-1-3, J66-1-3, J38, J39, J65, J63, J76, J75, J44, J45, J54, J55, J56, J57
264 – 268	J33-1, J34-1-3, J35-1-3, J36-1-3, J73-2, J72-1-3, J71-1-3, J70-1-3, J69-2, J68-1-3, J67-1-3, J66-1-3, J39, J65, J63, J74, J76, J44, J45, J54, J55, J56, J57
268 – 272	J33-1, J34-1-3, J35-1-3, J36-1-3, J73-2, J72-1-3, J71-1-3, J70-1-3, J69-2, J68-1-3, J67-1-3, J66-1-3, J39, J65, J63, J44, J45, J54, J55, J56, J57
272 – 276	J33-1, J34-1-3, J35-1-3, J36-1-3, J73-2, J72-1-3, J71-1-3, J70-1-3, J69-2, J68-1-3, J67-1-3, J66-1-3, J39, J65, J76, J75, J44, J45, J54, J55, J56, J57
276 – 280	J33-1, J34-1-3, J35-1-3, J36-1-3, J73-2, J72-1-3, J71-1-3, J70-1-3, J69-2, J68-1-3, J67-1-3, J66-1-3, J39, J74, J76, J75, J44, J45, J54, J55, J56, J57
280 – 284	J33-1, J34-1-3, J35-1-3, J36-1-3, J73-2, J72-1-3, J71-1-3, J70-1-3, J69-2, J68-1-3, J67-1-3, J66-1-3, J39, J76, J75, J44, J45, J54, J55, J56, J57
284 – 288	J33-1, J34-1-3, J35-1-3, J36-1-3, J73-2, J72-1-3, J71-1-3, J70-1-3, J69-2, J68-1-3, J67-1-3, J66-1-3, J74, J75, J44, J45, J54, J55, J56, J57
288 – 292	J33-1, J34-1-3, J35-1-3, J36-1-3, J73-2, J72-1-3, J71-1-3, J70-1-3, J69-2, J68-1-3, J67-1-3, J66-1-3, J75, J44, J45, J54, J55, J56, J57

Инд. № подл.	Подп. и дата
Взам. инв. №	Инд. № дубл.
Подп. и дата	Подп. и дата

665710-005-53307496-2012 РЭ

ЦВК-16У

130

Изм	Лист	№ докум.	Подп.	Дата
-----	------	----------	-------	------

Номинальная полоса частот, кГц	Устанавливаемые перемычки на коммутационном поле ФВ блока ЛИ
292 – 296	J33-1, J35-1, J73-1, J72-1-3, J71-2, J70-1-3, J69-2, J68-1-3, J67-2, J66-1-3, J65, J61, J53, J49, J64, J60, J52, J48, J63, J59, J51, J47, J62, J58, J50, J74, J54, J55, J56, J57
296 – 300	J33-1, J35-1, J73-1, J72-1-3, J71-2, J70-1-3, J69-2, J68-1-3, J67-2, J66-1-3, J65, J61, J53, J49, J64, J60, J52, J48, J63, J59, J51, J62, J58, J50, J74, J75, J54, J55, J56, J57
300 – 304	J33-1, J35-1, J73-1, J72-1-3, J71-2, J70-1-3, J69-2, J68-1-3, J67-2, J66-1-3, J65, J61, J53, J49, J64, J60, J52, J48, J63, J59, J51, J62, J58, J50, J54, J55, J56, J57
304 – 308	J33-1, J35-1, J73-1, J72-1-3, J71-2, J70-1-3, J69-2, J68-1-3, J67-2, J66-1-3, J65, J61, J53, J49, J64, J60, J52, J63, J59, J51, J62, J58, J50, J76, J54, J55, J56, J57
308 – 312	J33-1, J35-1, J73-1, J72-1-3, J71-2, J70-1-3, J69-2, J68-1-3, J67-2, J66-1-3, J65, J61, J53, J64, J60, J52, J63, J59, J51, J62, J58, J50, J76, J75, J54, J55, J56, J57
312 – 316	J33-1, J35-1, J73-1, J72-1-3, J71-2, J70-1-3, J69-2, J68-1-3, J67-2, J66-1-3, J65, J61, J53, J64, J60, J52, J63, J59, J51, J62, J58, J46, J74, J76, J54, J55, J56, J57
316 – 320	J33-1, J35-1, J73-1, J72-1-3, J71-2, J70-1-3, J69-2, J68-1-3, J67-2, J66-1-3, J65, J61, J53, J64, J60, J52, J63, J59, J51, J62, J58, J46, J54, J55, J56, J57
320 – 324	J33-1, J35-1, J73-1, J72-1-3, J71-2, J70-1-3, J69-2, J68-1-3, J67-2, J66-1-3, J65, J61, J53, J64, J60, J48, J63, J59, J51, J62, J58, J46, J76, J75, J54, J55, J56, J57
324 – 328	J33-1, J35-1, J66-1-3, J67-2, J68-1-3, J69-2, J70-1-3, J71-2, J72-1-3, J73-1, J65, J61, J53, J64, J60, J48, J63, J59, J47, J62, J58, J46, J74, J75, J54, J55, J56, J57
328 – 332	J33-1, J35-1, J66-1-3, J67-2, J68-1-3, J69-2, J70-1-3, J71-2, J72-1-3, J73-1, J65, J61, J53, J64, J60, J48, J63, J59, J47, J62, J58, J46, J76, J54, J55, J56, J57
332 – 336	J33-1, J35-1, J73-1, J72-1-3, J71-2, J70-1-3, J69-2, J68-1-3, J67-2, J66-1-3, J65, J61, J49, J64, J60, J48, J63, J59, J47, J62, J58, J46, J54, J55, J56, J57
336 – 340	J33-1, J35-1, J73-1, J72-1-3, J71-2, J70-1-3, J69-2, J68-1-3, J67-2, J66-1-3, J65, J61, J49, J64, J60, J48, J63, J59, J62, J58, J46, J74, J76, J75, J54, J55, J56, J57
340 – 344	J33-1, J35-1, J73-1, J72-1-3, J71-2, J70-1-3, J69-2, J68-1-3, J67-2, J66-1-3, J65, J61, J49, J64, J60, J48, J63, J59, J62, J58, J46, J76, J75, J54, J55, J56, J57

Инд. № подл.	Подп. и дата
Взам. инв. №	Инд. № дубл.
Подп. и дата	Подп. и дата

Изм	Лист	№ докум.	Подп.	Дата	665710-005-53307496-2012 РЭ	ЦВК-16У	131

Номинальная полоса частот, кГц	Устанавливаемые перемычки на коммутационном поле ФВ блока ЛИ
344 – 348	J33-1, J35-1, J73-1, J72-1-3, J71-2, J70-1-3, J69-2, J68-1-3, J67-2, J66-1-3, J65, J61, J49, J64, J60, J48, J63, J59, J62, J58, J74, J76, J75, J54, J55, J56, J57
348 – 352	J33-1, J35-1, J73-1, J72-1-3, J71-2, J70-1-3, J69-2, J68-1-3, J67-2, J66-1-3, J65, J61, J49, J64, J60, J48, J63, J59, J62, J58, J76, J75, J54, J55, J56, J57
352 – 356	J33-1, J35-1, J73-1, J72-1-3, J71-2, J70-1-3, J69-2, J68-1-3, J67-2, J66-1-3, J65, J61, J49, J64, J60, J63, J59, J62, J58, J74, J76, J75, J54, J55, J56, J57
356 – 360	J33-1, J35-1, J73-1, J72-1-3, J71-2, J70-1-3, J69-2, J68-1-3, J67-2, J66-1-3, J65, J61, J49, J64, J60, J63, J59, J62, J58, J76, J75, J54, J55, J56, J57
360 – 364	J33-1, J35-1, J73-1, J72-1-3, J71-2, J70-1-3, J69-2, J68-1-3, J67-2, J66-1-3, J65, J61, J64, J60, J63, J59, J62, J58, J74, J76, J75, J54, J55, J56, J57
364 – 368	J33-1, J35-1, J73-1, J72-1-3, J71-2, J70-1-3, J69-2, J68-1-3, J67-2, J66-1-3, J65, J61, J64, J60, J63, J59, J62, J58, J76, J75, J54, J55, J56, J57
368 – 372	J33-1, J35-1, J73-1, J72-1-3, J71-2, J70-1-3, J69-2, J68-1-3, J67-2, J66-1-3, J65, J61, J64, J60, J63, J59, J62, J74, J76, J75, J54, J55, J56, J57
372 – 376	J33-1, J35-1, J73-1, J72-1-3, J71-2, J70-1-3, J69-2, J68-1-3, J67-2, J66-1-3, J65, J61, J64, J60, J63, J59, J62, J74, J54, J55, J56, J57
376 – 380	J33-1, J35-1, J73-1, J72-1-3, J71-2, J70-1-3, J69-2, J68-1-3, J67-2, J66-1-3, J65, J61, J64, J60, J63, J59, J62, J76, J54, J55, J56, J57
380 – 384	J33-1, J35-1, J73-1, J72-1-3, J71-2, J70-1-3, J69-2, J68-1-3, J67-2, J66-1-3, J65, J61, J64, J60, J63, J62, J74, J75, J54, J55, J56, J57
384 – 388	J33-1, J35-1, J73-1, J72-1-3, J71-2, J70-1-3, J69-2, J68-1-3, J67-2, J66-1-3, J65, J61, J64, J60, J63, J62, J76, J75, J54, J55, J56, J57
388 – 392	J33-1, J35-1, J73-1, J72-1-3, J71-2, J70-1-3, J69-2, J68-1-3, J67-2, J66-1-3, J65, J61, J64, J60, J63, J62, J76, J54, J55, J56, J57
392 – 396	J33-1, J35-1, J73-1, J72-1-3, J71-2, J70-1-3, J69-2, J68-1-3, J67-2, J66-1-3, J65, J61, J64, J63, J62, J74, J75, J54, J55, J56, J57

Инд. № подл.	Подп. и дата
Взам. инв. №	Подп. и дата
Инд. № дубл.	Подп. и дата

Номинальная полоса частот, кГц	Устанавливаемые перемычки на коммутационном поле ФВ блока ЛИ
396 – 400	J33-1, J35-1, J73-1, J72-1-3, J71-2, J70-1-3, J69-2, J68-1-3, J67-2, J66-1-3, J65, J61, J64, J63, J62, J76, J75, J54, J55, J56, J57
400 – 404	J33-1, J35-1, J73-1, J72-1-3, J71-2, J70-1-3, J69-2, J68-1-3, J67-2, J66-1-3, J65, J61, J64, J63, J62, J54, J55, J56, J57
404 – 408	J33-1, J35-1, J73-1, J72-1-3, J71-2, J70-1-3, J69-2, J68-1-3, J67-2, J66-1-3, J65, J64, J63, J62, J74, J54, J55, J56, J57
408 – 412	J33-1, J35-1, J73-1, J72-1-3, J71-2, J70-1-3, J69-2, J68-1-3, J67-2, J66-1-3, J65, J64, J63, J62, J75, J54, J55, J56, J57
412 – 416	J33-1, J35-1, J73-1, J71-1, J69-1, J68-2, J67-2, J66-2, J63, J59, J51, J47, J62, J58, J50, J74, J76, J75, J54, J55, J56, J57
416 – 420	J33-1, J35-1, J73-1, J71-1, J69-1, J68-2, J67-2, J66-2, J63, J59, J51, J47, J62, J58, J50, J74, J76, J54, J55, J56, J57
420 – 424	J33-1, J35-1, J73-1, J71-1, J69-1, J68-2, J67-2, J66-2, J63, J59, J51, J47, J62, J58, J50, J76, J75, J54, J55, J56, J57
424 – 428	J33-1, J35-1, J73-1, J71-1, J69-1, J68-2, J67-2, J66-2, J63, J59, J51, J47, J62, J58, J50, J76, J54, J55, J56, J57
428 – 432	J33-1, J35-1, J73-1, J71-1, J69-1, J68-2, J67-2, J66-2, J59, J51, J47, J62, J58, J50, J74, J75, J54, J55, J56, J57
432 – 436	J33-1, J35-1, J73-1, J71-1, J69-1, J68-2, J67-2, J66-2, J59, J51, J47, J62, J58, J50, J74, J76, J54, J55, J56, J57
436 – 440	J33-1, J35-1, J73-1, J71-1, J69-1, J68-2, J67-2, J66-2, J59, J51, J47, J62, J58, J50, J76, J75, J54, J55, J56, J57
440 – 444	J33-1, J35-1, J73-1, J71-1, J69-1, J68-2, J67-2, J66-2, J59, J51, J47, J62, J58, J50, J76, J54, J55, J56, J57
444 – 448	J33-1, J35-1, J73-1, J71-1, J69-1, J68-2, J67-2, J66-2, J59, J51, J62, J58, J50, J74, J75, J54, J55, J56, J57
448 – 452	J33-1, J35-1, J73-1, J71-1, J69-1, J68-2, J67-2, J66-2, J59, J51, J62, J58, J50, J74, J76, J54, J55, J56, J57
452 – 456	J33-1, J35-1, J73-1, J71-1, J69-1, J68-2, J67-2, J66-2, J59, J51, J62, J58, J50, J76, J75, J54, J55, J56, J57
456 – 460	J33-1, J35-1, J73-1, J71-1, J69-1, J68-2, J67-2, J66-2, J59, J51, J62, J58, J50, J76, J54, J55, J56, J57
460 – 464	J33-1, J35-1, J73-1, J71-1, J69-1, J68-2, J67-2, J66-2, J59, J51, J58, J50, J74, J76, J75, J54, J55, J56, J57
464 – 468	J33-1, J35-1, J73-1, J71-1, J69-1, J68-2, J67-2, J66-2, J59, J51, J58, J50, J74, J76, J54, J55, J56, J57
468 – 472	J33-1, J35-1, J73-1, J71-1, J69-1, J68-2, J67-2, J66-2, J59, J51, J58, J50, J76, J75, J54, J55, J56, J57
472 – 476	J33-1, J35-1, J73-1, J71-1, J69-1, J68-2, J67-2, J66-2, J59, J51, J58, J50, J76, J54, J55, J56, J57

Инов. № подл.	Подп. и дата
Взам. инв. №	Подп. и дата
Инов. № дубл.	Подп. и дата

Номинальная полоса частот, кГц	Устанавливаемые перемычки на коммутационном поле ФВ блока ЛИ
476 – 480	J33-1, J35-1, J73-1, J71-1, J70-1-3, J69-2, J68-2, J67-2, J66-2, J63, J59, J51, J47, J62, J58, J50, J74, J76, J75, J54, J55, J56, J57
480 – 484	J33-1, J35-1, J73-1, J71-1, J70-1-3, J69-2, J68-2, J67-2, J66-2, J63, J59, J51, J47, J62, J58, J50, J74, J54, J55, J56, J57
484 – 488	J33-1, J35-1, J73-1, J71-1, J70-1-3, J69-2, J68-2, J67-2, J66-2, J63, J59, J51, J47, J62, J58, J50, J75, J54, J55, J56, J57
488 – 492	J33-1, J35-1, J73-1, J71-1, J70-1-3, J69-2, J68-2, J67-2, J66-2, J63, J59, J51, J47, J62, J58, J50, J54, J55, J56, J57
492 – 496	J33-1, J35-1, J73-1, J71-1, J70-1-3, J69-2, J68-2, J67-2, J66-2, J59, J51, J47, J62, J58, J50, J74, J75, J54, J55, J56, J57
496 – 500	J33-1, J35-1, J73-1, J71-1, J70-1-3, J69-2, J68-2, J67-2, J66-2, J59, J51, J47, J62, J58, J50, J76, J75, J54, J55, J56, J57
500 – 504	J33-1, J35-1, J73-1, J71-1, J70-1-3, J69-2, J68-2, J67-2, J66-2, J59, J51, J47, J62, J58, J50, J76, J54, J55, J56, J57
504 – 508	J33-1, J35-1, J73-1, J71-1, J70-1-3, J69-2, J68-2, J67-2, J66-2, J59, J51, J62, J58, J50, J74, J76, J75, J54, J55, J56, J57
508 – 512	J33-1, J35-1, J73-1, J71-1, J70-1-3, J69-2, J68-2, J67-2, J66-2, J59, J51, J62, J58, J50, J74, J76, J54, J55, J56, J57
512 – 516	J33-1, J35-1, J73-1, J71-1, J70-1-3, J69-2, J68-2, J67-2, J66-2, J59, J51, J62, J58, J50, J75, J54, J55, J56, J57
516 – 520	J33-1, J35-1, J73-1, J71-1, J70-1-3, J69-2, J68-2, J67-2, J66-2, J59, J51, J62, J58, J50, J54, J55, J56, J57
520 – 524	J33-1, J35-1, J73-1, J71-1, J70-1-3, J69-2, J68-2, J67-2, J66-2, J59, J51, J58, J50, J74, J75, J54, J55, J56, J57
524 – 528	J33-1, J35-1, J73-1, J71-1, J70-1-3, J69-2, J68-2, J67-2, J66-2, J59, J51, J58, J50, J76, J75, J54, J55, J56, J57
528 – 532	J33-1, J35-1, J73-1, J71-1, J70-1-3, J69-2, J68-2, J67-2, J66-2, J59, J51, J58, J50, J76, J54, J55, J56, J57
532 – 536	J33-1, J35-1, J73-1, J71-1, J70-2, J69-2, J68-2, J67-2, J66-2, J60, J52, J48, J59, J51, J47, J62, J58, J50, J74, J76, J75, J54, J55, J56, J57
536 – 540	J33-1, J35-1, J73-1, J71-1, J70-2, J69-2, J68-2, J67-2, J66-2, J60, J52, J48, J59, J51, J47, J62, J58, J50, J74, J54, J55, J56, J57
540 – 544	J33-1, J35-1, J73-1, J71-1, J70-2, J69-2, J68-2, J67-2, J66-2, J60, J52, J48, J59, J51, J47, J62, J58, J50, J75, J54, J55, J56, J57
544 – 548	J33-1, J35-1, J73-1, J71-1, J70-2, J69-2, J68-2, J67-2, J66-2, J60, J52, J59, J51, J47, J62, J58, J50, J74, J75, J54, J55, J56, J57

Ив. № подл.	Подп. и дата
Взам. инв. №	Ив. № дубл.
Подп. и дата	Подп. и дата

665710-005-53307496-2012 РЭ

ЦВК-16У

134

Изм Лист № докум. Подп. Дата

Номинальная полоса частот, кГц	Устанавливаемые перемычки на коммутационном поле ФВ блока ЛИ
548 – 552	J33-1, J35-1, J73-1, J71-1, J70-2, J69-2, J68-2, J67-2, J66-2, J60, J52, J59, J51, J47, J62, J58, J50, J74, J76, J54, J55, J56, J57
552 – 556	J33-1, J35-1, J73-1, J71-1, J70-2, J69-2, J68-2, J67-2, J66-2, J60, J52, J59, J51, J47, J62, J58, J50, J75, J54, J55, J56, J57
556 – 560	J33-1, J35-1, J73-1, J71-1, J70-2, J69-2, J68-2, J67-2, J66-2, J60, J52, J59, J51, J47, J62, J58, J50, J54, J55, J56, J57
560 – 564	J33-1, J35-1, J73-1, J71-1, J70-2, J69-2, J68-2, J67-2, J66-2, J60, J52, J59, J51, J62, J58, J50, J74, J76, J54, J55, J56, J57
564 – 568	J33-1, J35-1, J73-1, J71-1, J70-2, J69-2, J68-2, J67-2, J66-2, J60, J52, J59, J51, J62, J58, J50, J76, J75, J54, J55, J56, J57
568 – 572	J33-1, J35-1, J66-2, J67-2, J68-2, J69-2, J70-2, J71-2, J72-1-3, J73-1, J47, J48, J49, J50, J51, J52, J54, J55, J56, J57, J58, J59, J60
572 – 576	J33-1, J35-1, J66-2, J67-2, J68-2, J69-2, J70-2, J71-2, J72-1-3, J73-1, J47, J48, J49, J50, J51, J52, J54, J55, J56, J57, J58, J59, J60
576 – 580	J33-1, J35-1, J66-2, J67-2, J68-2, J69-2, J70-2, J71-2, J72-1-3, J73-1, J47, J48, J49, J50, J51, J52, J54, J55, J56, J57, J58, J59, J60
580 – 584	J33-1, J35-1, J66-2, J67-2, J68-2, J69-2, J70-2, J71-2, J72-1-3, J73-1, J47, J48, J49, J50, J51, J52, J54, J55, J56, J57, J58, J59, J60
584 – 588	J33-1, J35-1, J66-2, J67-2, J68-2, J69-2, J70-2, J71-2, J72-1-3, J73-1, J47, J48, J49, J50, J51, J52, J54, J55, J56, J57, J58, J59, J60
588 – 592	J33-1, J35-1, J66-2, J67-2, J68-2, J69-2, J70-2, J71-2, J72-1-3, J73-1, J47, J48, J49, J50, J51, J52, J54, J55, J56, J57, J58, J59, J60
592 – 596	J33-1, J35-1, J66-2, J67-2, J68-2, J69-2, J70-2, J71-2, J72-1-3, J73-1, J50, J51, J52, J54, J55, J56, J57, J58, J59, J60
596 – 600	J33-1, J35-1, J66-2, J67-2, J68-2, J69-2, J70-2, J71-2, J72-1-3, J73-1, J50, J51, J52, J54, J55, J56, J57, J58, J59, J60
600 – 604	J33-1, J35-1, J66-2, J67-2, J68-2, J69-2, J70-2, J71-2, J72-1-3, J73-1, J50, J51, J52, J54, J55, J56, J57, J58, J59, J60
604 – 608	J33-1, J35-1, J66-2, J67-2, J68-2, J69-2, J70-2, J71-2, J72-1-3, J73-1, J50, J51, J52, J54, J55, J56, J57, J58, J59, J60
608 – 612	J33-1, J35-1, J66-2, J67-2, J68-2, J69-2, J70-2, J71-2, J72-1-3, J73-1, J50, J51, J52, J54, J55, J56, J57, J58, J59, J60
612 – 616	J33-1, J35-1, J66-2, J67-2, J68-2, J69-2, J70-2, J71-2, J72-1-3, J73-1, J50, J51, J52, J54, J55, J56, J57, J58, J59, J60

Инов. № подл.	Подп. и дата
Взам. инв. №	Подп. и дата
Инов. № дубл.	Подп. и дата

Номинальная полоса частот, кГц	Устанавливаемые перемычки на коммутационном поле ФВ блока ЛИ
616 – 620	J33-1, J35-1, J66-2, J67-2, J68-2, J69-2, J70-2, J71-2, J72-1-3, J73-1, J50, J51, J52, J54, J55, J56, J57, J58, J59, J60
620 – 624	J33-1, J35-1, J66-2, J67-2, J68-2, J69-2, J70-2, J71-2, J72-2, J73-1, J47, J50, J51, J52, J53, J54, J55, J56, J57, J58, J59, J60, J61
624 – 628	J33-1, J35-1, J66-2, J67-2, J68-2, J69-2, J70-2, J71-2, J72-2, J73-1, J47, J50, J51, J52, J53, J54, J55, J56, J57, J58, J59, J60, J61
628 – 632	J33-1, J35-1, J66-2, J67-2, J68-2, J69-2, J70-2, J71-2, J72-2, J73-1, J47, J50, J51, J52, J53, J54, J55, J56, J57, J58, J59, J60, J61
632 – 636	J33-1, J35-1, J66-2, J67-2, J68-2, J69-2, J70-2, J71-2, J72-2, J73-1, J50, J51, J52, J53, J54, J55, J56, J57, J58, J59, J60, J61
636 – 640	J33-1, J35-1, J66-2, J67-2, J68-2, J69-2, J70-2, J71-2, J72-2, J73-1, J50, J51, J52, J53, J54, J55, J56, J57, J58, J59, J60, J61
640 – 644	J33-1, J35-1, J66-2, J67-2, J68-2, J69-2, J70-2, J71-2, J72-2, J73-1, J50, J51, J52, J53, J54, J55, J56, J57, J58, J59, J60, J61
644 – 648	J33-1, J35-1, J66-2, J67-2, J68-2, J69-2, J70-2, J71-2, J72-2, J73-1, J50, J51, J52, J53, J54, J55, J56, J57, J58, J59, J60, J61
648 – 652	J33-1, J35-1, J66-2, J67-2, J68-2, J69-2, J70-2, J71-2, J72-2, J73-1, J50, J51, J52, J53, J54, J55, J56, J57, J58, J59, J60, J61
652 – 656	J33-1, J35-1, J66-2, J67-2, J68-2, J69-2, J70-2, J71-2, J72-2, J73-1, J50, J51, J52, J53, J54, J55, J56, J57, J58, J59, J60, J61
656 – 660	J33-1, J35-1, J66-2, J67-2, J68-2, J69-2, J70-2, J71-2, J72-2, J73-1, J50, J51, J52, J53, J54, J55, J56, J57, J58, J59, J60, J61
660 – 664	J33-1, J35-1, J66-2, J67-2, J68-2, J69-2, J70-2, J71-2, J72-2, J73-1, J50, J51, J52, J53, J54, J55, J56, J57, J58, J59, J60, J61
664 – 668	J33-1, J35-1, J36-3, J66-2, J67-2, J68-2, J69-2, J70-2, J71-2, J72-2, J73-2, J39, J42, J45, J47, J48, J50, J51, J52, J53, J54, J55, J56, J57, J58, J59, J60, J61
668 – 672	J33-1, J35-1, J36-3, J66-2, J67-2, J68-2, J69-2, J70-2, J71-2, J72-2, J73-2, J39, J42, J45, J47, J48, J50, J51, J52, J53, J54, J55, J56, J57, J58, J59, J60, J61

Инов. № подл.	Подп. и дата
Взам. инв. №	Инов. № дубл.
Подп. и дата	Подп. и дата

665710-005-53307496-2012 РЭ

ЦВК-16У

136

Изм Лист № докум. Подп. Дата

Номинальная полоса частот, кГц	Устанавливаемые перемычки на коммутационном поле ФВ блока ЛИ
672 – 676	J33-1, J35-1, J36-3, J66-2, J67-2, J68-2, J69-2, J70-2, J71-2, J72-2, J73-2, J39, J42, J45, J47, J48, J50, J51, J52, J53, J54, J55, J56, J57, J58, J59, J60, J61
676 – 680	J33-1, J35-1, J36-3, J66-2, J67-2, J68-2, J69-2, J70-2, J71-2, J72-2, J73-2, J39, J42, J45, J47, J48, J50, J51, J52, J53, J54, J55, J56, J57, J58, J59, J60, J61
680 – 684	J33-1, J35-1, J36-3, J66-2, J67-2, J68-2, J69-2, J70-2, J71-2, J72-2, J73-2, J39, J42, J45, J47, J48, J50, J51, J52, J53, J54, J55, J56, J57, J58, J59, J60, J61
684 – 688	J33-1, J35-1, J36-3, J66-2, J67-2, J68-2, J69-2, J70-2, J71-2, J72-2, J73-2, J39, J42, J45, J50, J51, J52, J53, J54, J55, J56, J57, J58, J59, J60, J61
688 – 692	J33-1, J35-1, J36-3, J66-2, J67-2, J68-2, J69-2, J70-2, J71-2, J72-2, J73-2, J39, J42, J45, J50, J51, J52, J53, J54, J55, J56, J57, J58, J59, J60, J61
692 – 696	J33-1, J35-1, J36-3, J66-2, J67-2, J68-2, J69-2, J70-2, J71-2, J72-2, J73-2, J39, J42, J45, J50, J51, J52, J53, J54, J55, J56, J57, J58, J59, J60, J61
696 – 700	J33-1, J35-1, J36-3, J66-2, J67-2, J68-2, J69-2, J70-2, J71-2, J72-2, J73-2, J39, J42, J45, J50, J51, J52, J53, J54, J55, J56, J57, J58, J59, J60, J61
700 – 704	J33-1, J35-1, J36-3, J66-2, J67-2, J68-2, J69-2, J70-2, J71-2, J72-2, J73-2, J39, J42, J45, J50, J51, J52, J53, J54, J55, J56, J57, J58, J59, J60, J61
704 – 708	J33-1, J35-1, J36-3, J66-2, J67-2, J68-2, J69-2, J70-2, J71-2, J72-2, J73-2, J39, J42, J45, J50, J51, J52, J53, J54, J55, J56, J57, J58, J59, J60, J61
708 – 712	J33-1, J35-1, J36-2, J66-2, J67-2, J68-2, J69-2, J70-2, J71-2, J72-2, J73-2, J39, J42, J45, J47, J48, J49, J50, J51, J52, J53, J54, J55, J56, J57, J58, J59, J60, J61
712 – 716	J33-1, J35-1, J36-2, J66-2, J67-2, J68-2, J69-2, J70-2, J71-2, J72-2, J73-2, J39, J42, J45, J47, J48, J49, J50, J51, J52, J53, J54, J55, J56, J57, J58, J59, J60, J61
716 – 720	J33-1, J35-1, J36-2, J66-2, J67-2, J68-2, J69-2, J70-2, J71-2, J72-2, J73-2, J39, J42, J45, J47, J48, J49, J50, J51, J52, J53, J54, J55, J56, J57, J58, J59, J60, J61
720 – 724	J33-1, J35-1, J36-2, J66-2, J67-2, J68-2, J69-2, J70-2, J71-2, J72-2, J73-2, J39, J42, J45, J47, J48, J49, J50, J51, J52, J53, J54, J55, J56, J57, J58, J59, J60, J61

Ив. № подл.	Подп. и дата
Взам. инв. №	Ив. № дубл.
Подп. и дата	Подп. и дата

665710-005-53307496-2012 РЭ

ЦВК-16У

137

Изм Лист № докум. Подп. Дата

Номинальная полоса частот, кГц	Устанавливаемые перемычки на коммутационном поле ФВ блока ЛИ
724 – 728	J33-1, J35-1, J36-2, J66-2, J67-2, J68-2, J69-2, J70-2, J71-2, J72-2, J73-2, J39, J42, J45, J50, J51, J52, J53, J54, J55, J56, J57, J58, J59, J60, J61
728 – 732	J33-1, J35-1, J36-2, J66-2, J67-2, J68-2, J69-2, J70-2, J71-2, J72-2, J73-2, J39, J42, J45, J50, J51, J52, J53, J54, J55, J56, J57, J58, J59, J60, J61
732 – 736	J33-1, J35-1, J36-2, J66-2, J67-2, J68-2, J69-2, J70-2, J71-2, J72-2, J73-2, J39, J42, J45, J50, J51, J52, J53, J54, J55, J56, J57, J58, J59, J60, J61
736 – 740	J33-1, J35-1, J36-2, J66-2, J67-2, J68-2, J69-2, J70-2, J71-2, J72-2, J73-2, J39, J42, J45, J50, J51, J52, J53, J54, J55, J56, J57, J58, J59, J60, J61
740 – 744	J33-1, J34-3, J35-2, J36-2, J66-2, J67-2, J68-2, J69-2, J70-2, J71-2, J72-2, J73-2, J38, J39, J41, J42, J44, J45, J50, J51, J52, J53, J54, J55, J56, J57, J58, J59, J60, J61
744 – 748	J33-1, J34-3, J35-2, J36-2, J66-2, J67-2, J68-2, J69-2, J70-2, J71-2, J72-2, J73-2, J38, J39, J41, J42, J44, J45, J50, J51, J52, J53, J54, J55, J56, J57, J58, J59, J60, J61
748 – 752	J33-1, J34-3, J35-2, J36-2, J66-2, J67-2, J68-2, J69-2, J70-2, J71-2, J72-2, J73-2, J38, J39, J41, J42, J44, J45, J50, J51, J52, J53, J54, J55, J56, J57, J58, J59, J60, J61
752 – 756	J33-1, J34-3, J35-2, J36-2, J66-2, J67-2, J68-2, J69-2, J70-2, J71-2, J72-2, J73-2, J38, J39, J41, J42, J44, J45, J50, J51, J52, J53, J54, J55, J56, J57, J58, J59, J60, J61
756 – 760	J33-1, J34-3, J35-2, J36-2, J66-2, J67-2, J68-2, J69-2, J70-2, J71-2, J72-2, J73-2, J38, J39, J41, J42, J44, J45, J50, J51, J52, J53, J54, J55, J56, J57, J58, J59, J60, J61
760 – 764	J33-1, J34-3, J35-2, J36-2, J66-2, J67-2, J68-2, J69-2, J70-2, J71-2, J72-2, J73-2, J38, J39, J41, J42, J44, J45, J50, J51, J52, J53, J54, J55, J56, J57, J58, J59, J60, J61
764 – 768	J33-1, J34-3, J35-2, J36-2, J66-2, J67-2, J68-2, J69-2, J70-2, J71-2, J72-2, J73-2, J38, J39, J41, J42, J44, J45, J50, J51, J52, J53, J54, J55, J56, J57, J58, J59, J60, J61
768 – 772	J33-1, J34-3, J35-2, J36-2, J66-2, J67-2, J68-2, J69-2, J70-2, J71-2, J72-2, J73-2, J38, J39, J41, J42, J44, J45, J50, J51, J52, J53, J54, J55, J56, J57, J58, J59, J60, J61
772 – 776	J33-1, J34-3, J35-2, J36-2, J66-2, J67-2, J68-2, J69-2, J70-2, J71-2, J72-2, J73-2, J38, J39, J41, J42, J44, J45, J50, J51, J52, J53, J54, J55, J56, J57, J58, J59, J60, J61

Инов. № подл.	Подп. и дата
Взам. инв. №	Инов. № дубл.
Подп. и дата	Подп. и дата

Номинальная полоса частот, кГц	Устанавливаемые перемычки на коммутационном поле ФВ блока ЛИ
776 – 780	J33-1, J34-3, J35-2, J36-2, J66-2, J67-2, J68-2, J69-2, J70-2, J71-2, J72-2, J73-2, J38, J39, J41, J42, J44, J45, J50, J51, J52, J53, J54, J55, J56, J57, J58, J59, J60, J61
780 – 784	J33-1, J34-3, J35-2, J36-2, J66-2, J67-2, J68-2, J69-2, J70-2, J71-2, J72-2, J73-2, J38, J39, J41, J42, J44, J45, J50, J51, J52, J53, J54, J55, J56, J57, J58, J59, J60, J61
784 – 788	J33-1, J34-3, J35-2, J36-2, J66-2, J67-2, J68-2, J69-2, J70-2, J71-2, J72-2, J73-2, J38, J39, J41, J42, J44, J45, J50, J51, J52, J53, J54, J55, J56, J57, J58, J59, J60, J61
788 – 792	J33-1, J34-3, J35-2, J36-2, J66-2, J67-2, J68-2, J69-2, J70-2, J71-2, J72-2, J73-2, J38, J39, J41, J42, J44, J45, J50, J51, J52, J53, J54, J55, J56, J57, J58, J59, J60, J61
792 – 796	J33-1, J34-3, J35-2, J36-2, J66-2, J67-2, J68-2, J69-2, J70-2, J71-2, J72-2, J73-2, J38, J39, J41, J42, J44, J45, J50, J51, J52, J53, J54, J55, J56, J57, J58, J59, J60, J61
796 – 800	J33-1, J34-3, J35-2, J36-2, J66-2, J67-2, J68-2, J69-2, J70-2, J71-2, J72-2, J73-2, J38, J39, J41, J42, J44, J45, J50, J51, J52, J53, J54, J55, J56, J57, J58, J59, J60, J61
800 – 804	J32-3, J33-2, J34-2, J35-2, J36-2, J66-2, J67-2, J68-2, J69-2, J70-2, J71-2, J72-2, J73-2, J37, J38, J39, J40, J41, J42, J43, J44, J45, J50, J51, J52, J53, J54, J55, J56, J57, J58, J59, J60, J61
804 – 808	J32-3, J33-2, J34-2, J35-2, J36-2, J66-2, J67-2, J68-2, J69-2, J70-2, J71-2, J72-2, J73-2, J37, J38, J39, J40, J41, J42, J43, J44, J45, J50, J51, J52, J53, J54, J55, J56, J57, J58, J59, J60, J61
808 – 812	J32-3, J33-2, J34-2, J35-2, J36-2, J66-2, J67-2, J68-2, J69-2, J70-2, J71-2, J72-2, J73-2, J37, J38, J39, J40, J41, J42, J43, J44, J45, J50, J51, J52, J53, J54, J55, J56, J57, J58, J59, J60, J61
812 – 816	J32-3, J33-2, J34-2, J35-2, J36-2, J66-2, J67-2, J68-2, J69-2, J70-2, J71-2, J72-2, J73-2, J37, J38, J39, J40, J41, J42, J43, J44, J45, J50, J51, J52, J53, J54, J55, J56, J57, J58, J59, J60, J61
816 – 820	J32-3, J33-2, J34-2, J35-2, J36-2, J66-2, J67-2, J68-2, J69-2, J70-2, J71-2, J72-2, J73-2, J37, J38, J39, J40, J41, J42, J43, J44, J45, J50, J51, J52, J53, J54, J55, J56, J57, J58, J59, J60, J61

Ив. № подл.	Подп. и дата
Взам. инв. №	Ив. № дубл.
Подп. и дата	Подп. и дата

665710-005-53307496-2012 РЭ

ЦВК-16У

139

Изм Лист № докум. Подп. Дата

Номинальная полоса частот, кГц	Устанавливаемые перемычки на коммутационном поле ФВ блока ЛИ	
820 – 824	J32-3, J33-2, J34-2, J35-2, J36-2, J66-2, J67-2, J68-2, J69-2, J70-2, J71-2, J72-2, J73-2, J37, J38, J39, J40, J41, J42, J43, J44, J45, J50, J51, J52, J53, J54, J55, J56, J57, J58, J59, J60, J61	
824 – 828	J32-3, J33-2, J34-2, J35-2, J36-2, J66-2, J67-2, J68-2, J69-2, J70-2, J71-2, J72-2, J73-2, J37, J38, J39, J40, J41, J42, J43, J44, J45, J50, J51, J52, J53, J54, J55, J56, J57, J58, J59, J60, J61	
828 – 832	J32-2, J33-2, J34-2, J35-2, J36-2, J66-2, J67-2, J68-2, J69-2, J70-2, J71-2, J72-2, J73-2, J37, J38, J39, J40, J41, J42, J43, J44, J45, J50, J51, J52, J53, J54, J55, J56, J57, J58, J59, J60, J61	
832 – 836	J32-2, J33-2, J34-2, J35-2, J36-2, J66-2, J67-2, J68-2, J69-2, J70-2, J71-2, J72-2, J73-2, J37, J38, J39, J40, J41, J42, J43, J44, J45, J50, J51, J52, J53, J54, J55, J56, J57, J58, J59, J60, J61	
836 – 840	J32-2, J33-2, J34-2, J35-2, J36-2, J66-2, J67-2, J68-2, J69-2, J70-2, J71-2, J72-2, J73-2, J37, J38, J39, J40, J41, J42, J43, J44, J45, J50, J51, J52, J53, J54, J55, J56, J57, J58, J59, J60, J61	
840 – 844	J32-2, J33-2, J34-2, J35-2, J36-2, J66-2, J67-2, J68-2, J69-2, J70-2, J71-2, J72-2, J73-2, J37, J38, J39, J40, J41, J42, J43, J44, J45, J50, J51, J52, J53, J54, J55, J56, J57, J58, J59, J60, J61	
844 – 848	J32-2, J33-2, J34-2, J35-2, J36-2, J66-2, J67-2, J68-2, J69-2, J70-2, J71-2, J72-2, J73-2, J37, J38, J39, J40, J41, J42, J43, J44, J45, J50, J51, J52, J53, J54, J55, J56, J57, J58, J59, J60, J61	
848 – 852	J32-2, J33-2, J34-2, J35-2, J36-2, J66-2, J67-2, J68-2, J69-2, J70-2, J71-2, J72-2, J73-2, J37, J38, J39, J40, J41, J42, J43, J44, J45, J50, J51, J52, J53, J54, J55, J56, J57, J58, J59, J60, J61	
852 – 856	J32-2, J33-2, J34-2, J35-2, J36-2, J66-2, J67-2, J68-2, J69-2, J70-2, J71-2, J72-2, J73-2, J37, J38, J39, J40, J41, J42, J43, J44, J45, J50, J51, J52, J53, J54, J55, J56, J57, J58, J59, J60, J61	
856 – 860	J32-2, J33-2, J34-2, J35-2, J36-2, J66-2, J67-2, J68-2, J69-2, J70-2, J71-2, J72-2, J73-2, J37, J38, J39, J40, J41, J42, J43, J44, J45, J50, J51, J52, J53, J54, J55, J56, J57, J58, J59, J60,	

Инд. № подл.	Подп. и дата	Взам. инв. №	Инд. № дубл.	Подп. и дата
Изм	Лист	№ докум.	Подп.	Дата

665710-005-53307496-2012 РЭ

ЦВК-16У

140

Номинальная полоса частот, кГц	Устанавливаемые перемычки на коммутационном поле ФВ блока ЛИ
860 – 864	J32-2, J33-2, J34-2, J35-2, J36-2, J66-2, J67-2, J68-2, J69-2, J70-2, J71-2, J72-2, J73-2, J37, J38, J39, J40, J41, J42, J43, J44, J45, J50, J51, J52, J53, J54, J55, J56, J57, J58, J59, J60
864 – 868	J32-2, J33-2, J34-2, J35-2, J36-2, J66-2, J67-2, J68-2, J69-2, J70-2, J71-2, J72-2, J73-2, J37, J38, J39, J40, J41, J42, J43, J44, J45, J50, J51, J52, J53, J54, J55, J56, J57, J58, J59, J60
868 – 872	J32-2, J33-2, J34-2, J35-2, J36-2, J66-2, J67-2, J68-2, J69-2, J70-2, J71-2, J72-2, J73-2, J37, J38, J39, J40, J41, J42, J43, J44, J45, J50, J51, J52, J53, J54, J55, J56, J57, J58, J59, J60
872 – 876	J32-2, J33-2, J34-2, J35-2, J36-2, J66-2, J67-2, J68-2, J69-2, J70-2, J71-2, J72-2, J73-2, J37, J38, J39, J40, J41, J42, J43, J44, J45, J50, J51, J52, J53, J54, J55, J56, J57, J58, J59
876 – 880	J32-2, J33-2, J34-2, J35-2, J36-2, J66-2, J67-2, J68-2, J69-2, J70-2, J71-2, J72-2, J73-2, J37, J38, J39, J40, J41, J42, J43, J44, J45, J50, J51, J52, J53, J54, J55, J56, J57, J58, J59
880 – 884	J32-2, J33-2, J34-2, J35-2, J36-2, J66-2, J67-2, J68-2, J69-2, J70-2, J71-2, J72-2, J73-2, J37, J38, J39, J40, J41, J42, J43, J44, J45, J50, J51, J52, J53, J54, J55, J56, J57, J58, J59
884 – 888	J32-2, J33-2, J34-2, J35-2, J36-2, J66-2, J67-2, J68-2, J69-2, J70-2, J71-2, J72-2, J73-2, J37, J38, J39, J40, J41, J42, J43, J44, J45, J50, J51, J52, J53, J54, J55, J56, J57, J58, J59
888 – 892	J32-2, J33-2, J34-2, J35-2, J36-2, J66-2, J67-2, J68-2, J69-2, J70-2, J71-2, J72-2, J73-2, J37, J38, J39, J40, J41, J42, J43, J44, J45, J50, J51, J52, J53, J54, J55, J56, J57, J58, J59
892 – 896	J32-2, J33-2, J34-2, J35-2, J36-2, J66-2, J67-2, J68-2, J69-2, J70-2, J71-2, J72-2, J73-2, J37, J38, J39, J40, J41, J42, J43, J44, J45, J50, J51, J52, J53, J54, J55, J56, J57, J58, J59
896 – 900	J32-2, J33-2, J34-2, J35-2, J36-2, J66-2, J67-2, J68-2, J69-2, J70-2, J71-2, J72-2, J73-2, J37, J38, J39, J40, J41, J42, J43, J44, J45, J50, J51, J52, J53, J54, J55, J56, J57, J58, J59
900 – 904	J32-2, J33-2, J34-2, J35-2, J36-2, J66-2, J67-2, J68-2, J69-2, J70-2, J71-2, J72-2, J73-2, J37, J38, J39, J40, J41, J42, J43, J44, J45, J50, J51, J52, J53, J54, J55, J56, J57
904 – 908	J32-2, J33-2, J34-2, J35-2, J36-2, J66-2, J67-2, J68-2, J69-2, J70-2, J71-2, J72-2, J73-2, J37, J38, J39, J40, J41, J42, J43, J44, J45, J50, J51, J52, J53, J54, J55, J56, J57
908 – 912	J32-2, J33-2, J34-2, J35-2, J36-2, J66-2, J67-2, J68-2, J69-2, J70-2, J71-2, J72-2, J73-2, J37, J38, J39, J40, J41, J42, J43, J44, J45, J50, J51, J52, J53, J54, J55, J56, J57

Инд. № подл.	Подп. и дата
Взам. инв. №	Инд. № дубл.
Подп. и дата	Подп. и дата

665710-005-53307496-2012 РЭ

ЦВК-16У

141

Изм Лист № докум. Подп. Дата

Номинальная полоса частот, кГц	Устанавливаемые перемычки на коммутационном поле ФВ блока ЛИ
912 – 916	J32-2, J33-2, J34-2, J35-2, J36-2, J66-2, J67-2, J68-2, J69-2, J70-2, J71-2, J72-2, J73-2, J37, J38, J39, J40, J41, J42, J43, J44, J45, J50, J51, J52, J53, J54, J55, J56, J57
916 – 920	J32-2, J33-2, J34-2, J35-2, J36-2, J66-2, J67-2, J68-2, J69-2, J70-2, J71-2, J72-2, J73-2, J37, J38, J39, J40, J41, J42, J43, J44, J45, J50, J51, J52, J53, J54, J55, J56, J57
920 – 924	J32-2, J33-2, J34-2, J35-2, J36-2, J66-2, J67-2, J68-2, J69-2, J70-2, J71-2, J72-2, J73-2, J38, J39, J40, J41, J42, J43, J44, J45, J50, J51, J52, J53, J54, J55, J56, J57
924 – 928	J32-2, J33-2, J34-2, J35-2, J36-2, J66-2, J67-2, J68-2, J69-2, J70-2, J71-2, J72-2, J73-2, J38, J39, J40, J41, J42, J43, J44, J45, J50, J51, J52, J53, J54, J55, J56, J57
928 – 932	J32-2, J33-2, J34-2, J35-2, J36-2, J66-2, J67-2, J68-2, J69-2, J70-2, J71-2, J72-2, J73-2, J38, J39, J40, J41, J42, J43, J44, J45, J50, J51, J52, J53, J54, J55, J56, J57
932 – 936	J32-2, J33-2, J34-2, J35-2, J36-2, J66-2, J67-2, J68-2, J69-2, J70-2, J71-2, J72-2, J73-2, J39, J40, J41, J42, J43, J44, J45, J50, J51, J52, J53, J54, J55, J56, J57
936 – 940	J32-2, J33-2, J34-2, J35-2, J36-2, J66-2, J67-2, J68-2, J69-2, J70-2, J71-2, J72-2, J73-2, J39, J40, J41, J42, J43, J44, J45, J50, J51, J52, J53, J54, J55, J56, J57
940 – 944	J32-2, J33-2, J34-2, J35-2, J36-2, J66-2, J67-2, J68-2, J69-2, J70-2, J71-2, J72-2, J73-2, J39, J40, J41, J42, J43, J44, J45, J50, J51, J52, J53, J54, J55, J56, J57
944 – 948	J32-2, J33-2, J34-2, J35-2, J36-2, J66-2, J67-2, J68-2, J69-2, J70-2, J71-2, J72-2, J73-2, J39, J40, J41, J42, J43, J44, J45, J50, J51, J52, J53, J54, J55, J56, J57
948 – 952	J32-2, J33-2, J34-2, J35-2, J36-2, J66-2, J67-2, J68-2, J69-2, J70-2, J71-2, J72-2, J73-2, J40, J41, J42, J43, J44, J45, J50, J51, J52, J53, J54, J55, J56, J57
952 – 956	J32-2, J33-2, J34-2, J35-2, J36-2, J66-2, J67-2, J68-2, J69-2, J70-2, J71-2, J72-2, J73-2, J40, J41, J42, J43, J44, J45, J50, J51, J52, J53, J54, J55, J56, J57
956 – 960	J32-2, J33-2, J34-2, J35-2, J36-2, J66-2, J67-2, J68-2, J69-2, J70-2, J71-2, J72-2, J73-2, J40, J41, J42, J43, J44, J45, J50, J51, J52, J53, J54, J55, J56, J57
960 – 964	J32-2, J33-2, J34-2, J35-2, J36-2, J66-2, J67-2, J68-2, J69-2, J70-2, J71-2, J72-2, J73-2, J40, J41, J42, J43, J44, J45, J50, J51, J52, J53, J54, J55, J56

Инд. № подл.	Подп. и дата
Взам. инв. №	Инд. № дубл.
Подп. и дата	Подп. и дата

665710-005-53307496-2012 РЭ

ЦВК-16У

142

Изм Лист № докум. Подп. Дата

Номинальная полоса частот, кГц	Устанавливаемые перемычки на коммутационном поле ФВ блока ЛИ
964 – 968	J32-2, J33-2, J34-2, J35-2, J36-2, J66-2, J67-2, J68-2, J69-2, J70-2, J71-2, J72-2, J73-2, J40, J41, J42, J43, J44, J45, J50, J51, J52, J53, J54, J55, J56
968 – 972	J32-2, J33-2, J34-2, J35-2, J36-2, J66-2, J67-2, J68-2, J69-2, J70-2, J71-2, J72-2, J73-2, J40, J41, J42, J43, J44, J45, J50, J51, J52, J53, J54, J55, J56
972 – 976	J32-2, J33-2, J34-2, J35-2, J36-2, J66-2, J67-2, J68-2, J69-2, J70-2, J71-2, J72-2, J73-2, J40, J41, J42, J43, J44, J45, J50, J51, J52, J53, J54, J55
976 – 980	J32-2, J33-2, J34-2, J35-2, J36-2, J66-2, J67-2, J68-2, J69-2, J70-2, J71-2, J72-2, J73-2, J40, J41, J42, J43, J44, J45, J50, J51, J52, J53, J54, J55
980 – 984	J32-2, J33-2, J34-2, J35-2, J36-2, J66-2, J67-2, J68-2, J69-2, J70-2, J71-2, J72-2, J73-2, J40, J41, J42, J43, J44, J45, J50, J51, J52, J53, J54, J55
984 – 988	J32-2, J33-2, J34-2, J35-2, J36-2, J66-2, J67-2, J68-2, J69-2, J70-2, J71-2, J72-2, J73-2, J40, J41, J42, J43, J44, J45, J50, J51, J52, J53, J54
988 – 992	J32-2, J33-2, J34-2, J35-2, J36-2, J66-2, J67-2, J68-2, J69-2, J70-2, J71-2, J72-2, J73-2, J40, J41, J42, J43, J44, J45, J50, J51, J52, J53, J54
992 – 996	J32-2, J33-2, J34-2, J35-2, J36-2, J66-2, J67-2, J68-2, J69-2, J70-2, J71-2, J72-2, J73-2, J40, J41, J42, J43, J44, J45, J50, J51, J52, J53, J54
996 – 1000	J32-2, J33-2, J34-2, J35-2, J36-2, J66-2, J67-2, J68-2, J69-2, J70-2, J71-2, J72-2, J73-2, J40, J41, J42, J43, J44, J45, J50, J51, J52, J53, J54

Инов. № подп.	Подп. и дата	Взам. инв. №	Инов. № дубл.	Подп. и дата
Изм	Лист	№ докум.	Подп.	Дата

665710-005-53307496-2012 РЭ

ЦВК-16У

143

6.3 Таблица установки перемычек ФВ блока ЛИ для задания номинальной полосы частот по приему 8 кГц

Таблица 6.3. Установка перемычек ФВ блока ЛИ для задания номинальной полосы частот 8 кГц по приему

Номинальная полоса частот, кГц	Устанавливаемые перемычки на коммутационном поле ФВ блока ЛИ
16 – 24	J33-1, J35-1, J73-1, J71-1, J69-1, J67-1, J66-1-3, J77, J78, J79, J80
24 – 32	J33-1, J35-1, J66-1-3, J67-1, J69-1, J71-1, J73-1, J46, J50, J58, J62, J77, J80
28 – 36	J33-1, J35-1, J66-1-3, J67-1-3, J68-1-3, J69-1-3, J70-1-3, J71-1, J73-1, J46, J47, J48, J50, J51, J52, J54, J55, J56, J58, J59, J60, J62, J63, J64, J80
32 – 40	J33-1, J35-1, J66-1-3, J67-1-3, J68-1-3, J69-1-3, J70-1-3, J71-1, J73-1, J46, J47, J48, J50, J51, J52, J54, J55, J56, J58, J59, J60, J62, J63, J64, J77, J78
36 – 44	J33-1, J35-1, J73-1, J71-1, J69-1, J67-1, J66-1-3, J77, J78
40 – 48	J33-1, J35-1, J66-1-3, J67-1-3, J68-1-3, J69-1, J71-1, J73-1, J46, J47, J50, J51, J54, J55, J58, J59, J78
44 – 52	J33-1, J35-1, J73-1, J71-1, J69-1, J67-1, J66-1-3, J78
48 – 56	J33-1, J35-1, J66-1-3, J67-1-3, J68-1-3, J69-1-3, J70-1-3, J71-1, J73-1, J46, J47, J48, J50, J51, J52, J54, J55, J56, J58, J59, J60, J62, J63, J64, J77
52 – 60	J33-1, J35-1, J66-1-3, J67-1-3, J68-1-3, J69-1, J71-1, J73-1, J46, J47, J50, J51, J54, J55, J58, J59, J62, J63, J77
56 – 64	J33-1, J35-1, J66-1-3, J67-1-3, J68-1-3, J69-1, J71-1, J73-1, J46, J47, J54, J55, J77
60 – 68	J33-1, J35-1, J66-1-3, J67-1, J69-1, J71-1, J73-1, J54, J77
64 – 72	J33-1, J35-1, J36-1-3, J66-1-3, J67-1-3, J68-1-3, J69-1-3, J70-1-3, J71-1-3, J72-1-3, J73-1-3, J39, J42, J45, J46, J47, J48, J49, J50, J51, J52, J53, J54, J55, J56, J57, J58, J59, J60, J61, J62, J63, J64, J65
68 – 76	J33-1, J35-1, J36-3, J66-1-3, J67-1-3, J68-1-3, J69-1-3, J70-1-3, J71-1-3, J72-1-3, J73-1-3, J39, J42, J46, J47, J48, J49, J50, J51, J52, J53, J54, J55, J56, J57, J58, J59, J60, J61, J62, J63, J64, J65
72 – 80	J33-1, J35-1, J66-1-3, J67-1-3, J68-1-3, J69-1-3, J70-1-3, J71-1-3, J72-1-3, J73-1-3, J46, J47, J48, J49, J50, J51, J52, J53, J54, J55, J56, J57, J58, J59, J60, J61, J62, J63, J64
76 – 84	J33-1, J35-1, J66-1-3, J67-1-3, J68-1-3, J69-1-3, J70-1-3, J71-1-3, J72-1-3, J73-1-3, J46, J47, J48, J49, J50, J51, J52, J53, J54, J55, J56, J57, J58, J59, J60, J61

Инд. № подл.	Подп. и дата
Взам. инв. №	Подп. и дата
Инд. № дубл.	Подп. и дата

Номинальная полоса частот, кГц	Устанавливаемые перемычки на коммутационном поле ФВ блока ЛИ
80 – 88	J33-1, J35-1, J66-1-3, J67-1-3, J68-1-3, J69-1-3, J70-1-3, J71-1-3, J72-1-3, J73-1-3, J46, J47, J48, J49, J50, J51, J52, J53, J54, J55, J56, J57, J58, J75
84 – 92	J33-1, J35-1, J66-1-3, J67-1-3, J68-1-3, J69-1-3, J70-1-3, J71-1-3, J72-1-3, J73-1-3, J46, J47, J48, J49, J50, J51, J52, J54, J55, J56, J57, J58
88 – 96	J33-1, J35-1, J66-1-3, J67-1-3, J68-1-3, J69-1-3, J70-1-3, J71-1-3, J72-1-3, J73-1-3, J46, J47, J48, J49, J50, J51, J54, J55, J56, J57, J58
92 – 100	J33-1, J35-1, J66-1-3, J67-1-3, J68-1-3, J69-1-3, J70-1-3, J71-1-3, J72-1-3, J73-1-3, J46, J47, J48, J49, J50, J54, J55, J56, J57, J58, J75
96 – 104	J33-1, J35-1, J66-1-3, J67-1-3, J68-1-3, J69-1-3, J70-1-3, J71-1-3, J72-1-3, J73-1-3, J46, J47, J48, J49, J54, J55, J56, J57, J58, J74, J75
100 – 108	J33-1, J35-1, J66-1-3, J67-1-3, J68-1-3, J69-1-3, J70-1-3, J71-1-3, J72-1-3, J73-1-3, J46, J47, J48, J54, J55, J56, J57, J58, J75, J76
104 – 112	J33-1, J35-1, J66-1-3, J67-1-3, J68-1-3, J69-1-3, J70-1-3, J71-1-3, J72-1-3, J73-1-3, J46, J47, J54, J55, J56, J57, J58, J76
108 – 116	J33-1, J35-1, J66-1-3, J67-1-3, J68-1-3, J69-1-3, J70-1-3, J71-1-3, J72-1-3, J73-1-3, J46, J47, J54, J55, J56, J57
112 – 120	J33-1, J35-1, J66-1-3, J67-1-3, J68-1-3, J69-1-3, J70-1-3, J71-1-3, J72-1-3, J73-1-3, J46, J54, J55, J56, J57, J76
116 – 124	J33-1, J35-1, J66-1-3, J67-1-3, J68-1-3, J69-1-3, J70-1-3, J71-1-3, J72-1-3, J73-1-3, J54, J55, J56, J57
120 – 128	J33-1, J35-1, J66-1-3, J67-1-3, J68-1-3, J69-1-3, J70-1-3, J71-1-3, J72-1-3, J73-1-3, J54, J55, J56, J75, J76
124 – 132	J33-1, J35-1, J66-1-3, J67-1-3, J68-1-3, J69-1-3, J70-1-3, J71-1-3, J72-1-3, J73-1-3, J54, J55, J75
128 – 136	J33-1, J35-1, J66-1-3, J67-1-3, J68-1-3, J69-1-3, J70-1-3, J71-1-3, J72-1-3, J73-1-3, J54, J55, J76
132 – 140	J33-1, J35-1, J66-1-3, J67-1-3, J68-1-3, J69-1-3, J70-1-3, J71-1-3, J72-1-3, J73-1-3, J54, J75
136 – 144	J33-1, J35-1, J66-1-3, J67-1-3, J68-1-3, J69-1-3, J70-1-3, J71-1-3, J72-1-3, J73-1-3, J74, J75, J76
140 – 148	J33-1, J35-1, J66-1-3, J67-1-3, J68-1-3, J69-1-3, J70-1-3, J71-1-3, J72-1-3, J73-1-3, J75

Инд. № подл.	Подп. и дата
Взам. инв. №	Подп. и дата
Инд. № дубл.	Подп. и дата

Номинальная полоса частот, кГц	Устанавливаемые перемычки на коммутационном поле ФВ блока ЛИ
144 – 152	J33-1, J34-1-3, J35-1-3, J36-1-3, J66-1-3, J67-1-3, J68-1-3, J69-1-3, J70-1-3, J71-2, J72-1-3, J73-1-3, J39, J44, J45, J46, J47, J48, J49, J53, J54, J55, J56, J57, J61, J62, J63, J64, J65, J75
148 – 156	J33-1, J34-1-3, J35-1-3, J36-1-3, J66-1-3, J67-1-3, J68-1-3, J69-1-3, J70-1-3, J71-2, J72-1-3, J73-1-3, J44, J45, J46, J47, J48, J49, J53, J54, J55, J56, J57, J61, J63, J64, J65, J74, J75
152 – 160	J33-1, J34-1-3, J35-1-3, J36-1-3, J66-1-3, J67-1-3, J68-1-3, J69-1-3, J70-1-3, J71-2, J72-1-3, J73-1-3, J44, J45, J46, J47, J48, J49, J53, J54, J55, J56, J57, J61, J64, J65, J75
156 – 164	J33-1, J34-1-3, J35-1-3, J36-1-3, J66-1-3, J67-1-3, J68-1-3, J69-1-3, J70-1-3, J71-2, J72-1-3, J73-1-3, J44, J45, J46, J47, J48, J53, J54, J55, J56, J57, J61, J64, J65
160 – 168	J33-1, J34-1-3, J35-1-3, J36-1-3, J66-1-3, J67-1-3, J68-1-3, J69-1-3, J70-1-3, J71-2, J72-1-3, J73-1-3, J44, J45, J46, J47, J48, J53, J54, J55, J56, J57, J61, J74, J75
164 – 172	J33-1, J34-1-3, J35-1-3, J36-1-3, J66-1-3, J67-1-3, J68-1-3, J69-1-3, J70-1-3, J71-2, J72-1-3, J73-1-3, J44, J45, J46, J47, J53, J54, J55, J56, J57, J61, J74
168 – 176	J33-1, J34-1-3, J35-1-3, J36-1-3, J73-1-3, J72-1-3, J71-2, J70-1-3, J69-1-3, J68-1-3, J67-1-3, J66-1-3, J39, J44, J45, J54, J55, J56, J57, J65, J64, J63, J74
172 – 180	J33-1, J34-1-3, J35-1-3, J36-1-3, J73-1-3, J72-1-3, J71-2, J70-1-3, J69-1-3, J68-1-3, J67-1-3, J66-1-3, J39, J44, J45, J54, J55, J56, J57, J65, J63, J74
176 – 184	J33-1, J34-1-3, J35-1-3, J36-1-3, J73-1-3, J72-1-3, J71-2, J70-1-3, J69-1-3, J68-1-3, J67-1-3, J66-1-3, J44, J45, J54, J55, J56, J57, J65, J63, J74
180 – 188	J33-1, J34-1-3, J35-1-3, J36-1-3, J73-1-3, J72-1-3, J71-2, J70-1-3, J69-1-3, J68-1-3, J67-1-3, J66-1-3, J44, J45, J54, J55, J56, J57, J65, J74, J76
184 – 192	J33-1, J34-1-3, J35-1-3, J36-1-3, J73-1-3, J72-1-3, J71-2, J70-1-3, J69-1-3, J68-1-3, J67-1-3, J66-1-3, J44, J45, J54, J55, J56, J57, J74, J76, J75
188 – 196	J33-1, J34-1-3, J35-1-3, J36-1-3, J73-1-3, J72-1-3, J71-2, J70-1-3, J69-1-3, J68-1-3, J67-1-3, J66-1-3, J44, J45, J54, J55, J56, J57, J76
192 – 200	J33-1, J34-1-3, J35-1-3, J36-1-3, J73-1-3, J72-1-3, J71-2, J70-3, J69-1-3, J68-1-3, J67-1-3, J66-1-3, J44, J45, J54, J55, J56, J57, J64, J60, J76, J75

Инд. № подл.	Подп. и дата
Взам. инв. №	Инд. № дубл.
Подп. и дата	Подп. и дата

665710-005-53307496-2012 РЭ

ЦВК-16У

146

Изм Лист № докум. Подп. Дата

Номинальная полоса частот, кГц	Устанавливаемые перемычки на коммутационном поле ФВ блока ЛИ
196 – 204	J33-1, J34-1-3, J35-1-3, J36-1-3, J73-1-3, J72-3, J71-2, J70-3, J69-1-3, J68-1-3, J67-1-3, J66-1-3, J44, J45, J54, J55, J56, J57, J65, J61, J64, J60, J74, J75
200 – 208	J33-1, J34-1-3, J35-1-3, J36-1-3, J73-1-3, J72-3, J71-2, J70-3, J69-1-3, J68-1-3, J67-1-3, J66-1-3, J44, J45, J54, J55, J56, J57, J65, J61, J64, J60
204 – 212	J33-1, J34-1-3, J35-1-3, J36-1-3, J73-2, J72-1-3, J71-1-3, J70-1-3, J69-2, J68-1-3, J67-1-3, J66-1-3, J38, J41, J39, J42, J65, J61, J49, J64, J60, J63, J47, J62, J58, J46, J74, J75, J44, J45, J54, J55, J56, J57
208 – 216	J33-1, J34-1-3, J35-1-3, J36-1-3, J73-2, J72-1-3, J71-1-3, J70-1-3, J69-2, J68-1-3, J67-1-3, J66-1-3, J41, J39, J42, J65, J61, J49, J64, J60, J63, J47, J62, J58, J46, J74, J44, J45, J54, J55, J56, J57
212 – 220	J33-1, J34-1-3, J35-1-3, J36-1-3, J73-2, J72-1-3, J71-1-3, J70-1-3, J69-2, J68-1-3, J67-1-3, J66-1-3, J41, J39, J42, J65, J61, J49, J64, J60, J63, J47, J62, J58, J75, J44, J45, J54, J55, J56, J57
216 – 224	J33-1, J34-1-3, J35-1-3, J36-1-3, J73-2, J72-1-3, J71-1-3, J70-1-3, J69-2, J68-1-3, J67-1-3, J66-1-3, J41, J39, J42, J65, J61, J64, J60, J63, J47, J62, J58, J76, J44, J45, J54, J55, J56, J57
220 – 228	J33-1, J34-1-3, J35-1-3, J36-1-3, J73-2, J72-1-3, J71-1-3, J70-1-3, J69-2, J68-1-3, J67-1-3, J66-1-3, J38, J39, J42, J65, J61, J64, J60, J63, J47, J62, J58, J44, J45, J54, J55, J56, J57
224 – 232	J33-1, J34-1-3, J35-1-3, J36-1-3, J73-2, J72-1-3, J71-1-3, J70-1-3, J69-2, J68-1-3, J67-1-3, J66-1-3, J38, J39, J42, J65, J61, J64, J60, J63, J47, J62, J44, J45, J54, J55, J56, J57
228 – 236	J33-1, J34-1-3, J35-1-3, J36-1-3, J73-2, J72-1-3, J71-1-3, J70-1-3, J69-2, J68-1-3, J67-1-3, J66-1-3, J38, J39, J42, J65, J61, J64, J63, J47, J62, J44, J45, J54, J55, J56, J57
232 – 240	J33-1, J34-1-3, J35-1-3, J36-1-3, J73-2, J72-1-3, J71-1-3, J70-1-3, J69-2, J68-1-3, J67-1-3, J66-1-3, J38, J42, J65, J61, J64, J63, J47, J62, J44, J45, J54, J55, J56, J57
236 – 244	J33-1, J34-1-3, J35-1-3, J36-1-3, J73-2, J72-1-3, J71-1-3, J70-1-3, J69-2, J68-1-3, J67-1-3, J66-1-3, J38, J42, J65, J61, J63, J47, J62, J75, J44, J45, J54, J55, J56, J57
240 – 248	J33-1, J34-1-3, J35-1-3, J36-1-3, J73-2, J72-1-3, J71-1-3, J70-1-3, J69-2, J68-1-3, J67-1-3, J66-1-3, J38, J42, J65, J61, J63, J47, J76, J75, J44, J45, J54, J55, J56, J57

Инов. № подл.	Подп. и дата
Взам. инв. №	Инов. № дубл.
Подп. и дата	Подп. и дата

665710-005-53307496-2012 РЭ

ЦВК-16У

147

Изм Лист № докум. Подп. Дата

Номинальная полоса частот, кГц	Устанавливаемые перемычки на коммутационном поле ФВ блока ЛИ
244 – 252	J33-1, J34-1-3, J35-1-3, J36-1-3, J73-2, J72-1-3, J71-1-3, J70-1-3, J69-2, J68-1-3, J67-1-3, J66-1-3, J38, J42, J65, J61, J63, J47, J74, J44, J45, J54, J55, J56, J57
248 – 256	J33-1, J34-1-3, J35-1-3, J36-1-3, J73-2, J72-1-3, J71-1-3, J70-1-3, J69-2, J68-1-3, J67-1-3, J66-1-3, J38, J39, J65, J61, J63, J74, J75, J44, J45, J54, J55, J56, J57
252 – 260	J33-1, J34-1-3, J35-1-3, J36-1-3, J73-2, J72-1-3, J71-1-3, J70-1-3, J69-2, J68-1-3, J67-1-3, J66-1-3, J38, J39, J65, J61, J63, J76, J44, J45, J54, J55, J56, J57
256 – 264	J33-1, J34-1-3, J35-1-3, J36-1-3, J73-2, J72-1-3, J71-1-3, J70-1-3, J69-2, J68-1-3, J67-1-3, J66-1-3, J38, J39, J65, J63, J76, J75, J44, J45, J54, J55, J56, J57
260 – 268	J33-1, J34-1-3, J35-1-3, J36-1-3, J73-2, J72-1-3, J71-1-3, J70-1-3, J69-2, J68-1-3, J67-1-3, J66-1-3, J39, J65, J63, J74, J76, J44, J45, J54, J55, J56, J57
264 – 272	J33-1, J34-1-3, J35-1-3, J36-1-3, J73-2, J72-1-3, J71-1-3, J70-1-3, J69-2, J68-1-3, J67-1-3, J66-1-3, J39, J65, J63, J44, J45, J54, J55, J56, J57
268 – 276	J33-1, J34-1-3, J35-1-3, J36-1-3, J73-2, J72-1-3, J71-1-3, J70-1-3, J69-2, J68-1-3, J67-1-3, J66-1-3, J39, J65, J76, J75, J44, J45, J54, J55, J56, J57
272 – 280	J33-1, J34-1-3, J35-1-3, J36-1-3, J73-2, J72-1-3, J71-1-3, J70-1-3, J69-2, J68-1-3, J67-1-3, J66-1-3, J39, J74, J76, J75, J44, J45, J54, J55, J56, J57
276 – 284	J33-1, J34-1-3, J35-1-3, J36-1-3, J73-2, J72-1-3, J71-1-3, J70-1-3, J69-2, J68-1-3, J67-1-3, J66-1-3, J39, J76, J75, J44, J45, J54, J55, J56, J57
280 – 288	J33-1, J34-1-3, J35-1-3, J36-1-3, J73-2, J72-1-3, J71-1-3, J70-1-3, J69-2, J68-1-3, J67-1-3, J66-1-3, J74, J75, J44, J45, J54, J55, J56, J57
284 – 292	J33-1, J34-1-3, J35-1-3, J36-1-3, J73-2, J72-1-3, J71-1-3, J70-1-3, J69-2, J68-1-3, J67-1-3, J66-1-3, J75, J44, J45, J54, J55, J56, J57
288 – 296	J33-1, J35-1, J73-1, J72-1-3, J71-2, J70-1-3, J69-2, J68-1-3, J67-2, J66-1-3, J65, J61, J53, J49, J64, J60, J52, J48, J63, J59, J51, J47, J62, J58, J50, J74, J54, J55, J56, J57
292 – 300	J33-1, J35-1, J73-1, J72-1-3, J71-2, J70-1-3, J69-2, J68-1-3, J67-2, J66-1-3, J65, J61, J53, J49, J64, J60, J52, J48, J63, J59, J51, J62, J58, J50, J74, J75, J54, J55, J56, J57

Инд. № подл.	Подп. и дата
Взам. инв. №	Инд. № дубл.
Подп. и дата	Подп. и дата

Изм	Лист	№ докум.	Подп.	Дата	665710-005-53307496-2012 РЭ	ЦВК-16У	148

Номинальная полоса частот, кГц	Устанавливаемые перемычки на коммутационном поле ФВ блока ЛИ
296 – 304	J33-1, J35-1, J73-1, J72-1-3, J71-2, J70-1-3, J69-2, J68-1-3, J67-2, J66-1-3, J65, J61, J53, J49, J64, J60, J52, J48, J63, J59, J51, J62, J58, J50, J54, J55, J56, J57
300 – 308	J33-1, J35-1, J73-1, J72-1-3, J71-2, J70-1-3, J69-2, J68-1-3, J67-2, J66-1-3, J65, J61, J53, J49, J64, J60, J52, J63, J59, J51, J62, J58, J50, J76, J54, J55, J56, J57
304 – 312	J33-1, J35-1, J73-1, J72-1-3, J71-2, J70-1-3, J69-2, J68-1-3, J67-2, J66-1-3, J65, J61, J53, J64, J60, J52, J63, J59, J51, J62, J58, J50, J76, J54, J55, J56, J57
308 – 316	J33-1, J35-1, J73-1, J72-1-3, J71-2, J70-1-3, J69-2, J68-1-3, J67-2, J66-1-3, J65, J61, J53, J64, J60, J52, J63, J59, J51, J62, J58, J46, J74, J76, J54, J55, J56, J57
312 – 320	J33-1, J35-1, J73-1, J72-1-3, J71-2, J70-1-3, J69-2, J68-1-3, J67-2, J66-1-3, J65, J61, J53, J64, J60, J52, J63, J59, J51, J62, J58, J46, J54, J55, J56, J57
316 – 324	J33-1, J35-1, J73-1, J72-1-3, J71-2, J70-1-3, J69-2, J68-1-3, J67-2, J66-1-3, J65, J61, J53, J64, J60, J48, J63, J59, J51, J62, J58, J46, J76, J75, J54, J55, J56, J57
320 – 328	J33-1, J35-1, J73-1, J72-1-3, J71-2, J70-1-3, J69-2, J68-1-3, J67-2, J66-1-3, J65, J61, J53, J64, J60, J48, J63, J59, J47, J62, J58, J46, J74, J75, J54, J55, J56, J57
324 – 332	J33-1, J35-1, J73-1, J72-1-3, J71-2, J70-1-3, J69-2, J68-1-3, J67-2, J66-1-3, J65, J61, J53, J64, J60, J48, J63, J59, J47, J62, J58, J46, J76, J54, J55, J56, J57
328 – 336	J33-1, J35-1, J73-1, J72-1-3, J71-2, J70-1-3, J69-2, J68-1-3, J67-2, J66-1-3, J65, J61, J49, J64, J60, J48, J63, J59, J47, J62, J58, J46, J76, J75, J54, J55, J56, J57
332 – 340	J33-1, J35-1, J73-1, J72-1-3, J71-2, J70-1-3, J69-2, J68-1-3, J67-2, J66-1-3, J65, J61, J49, J64, J60, J48, J63, J59, J62, J58, J46, J74, J76, J75, J54, J55, J56, J57
336 – 344	J33-1, J35-1, J73-1, J72-1-3, J71-2, J70-1-3, J69-2, J68-1-3, J67-2, J66-1-3, J65, J61, J49, J64, J60, J48, J63, J59, J62, J58, J46, J76, J75, J54, J55, J56, J57
340 – 348	J33-1, J35-1, J73-1, J72-1-3, J71-2, J70-1-3, J69-2, J68-1-3, J67-2, J66-1-3, J65, J61, J49, J64, J60, J48, J63, J59, J62, J58, J74, J76, J75, J54, J55, J56, J57
344 – 352	J33-1, J35-1, J73-1, J72-1-3, J71-2, J70-1-3, J69-2, J68-1-3, J67-2, J66-1-3, J65, J61, J49, J64, J60, J48, J63, J59, J62, J58, J76, J75, J54, J55, J56, J57

Инд. № подл.	Подп. и дата
Взам. инв. №	Инд. № дубл.
Подп. и дата	Подп. и дата

665710-005-53307496-2012 РЭ

ЦВК-16У

149

Изм Лист № докум. Подп. Дата

Номинальная полоса частот, кГц	Устанавливаемые перемычки на коммутационном поле ФВ блока ЛИ
348 – 356	J33-1, J35-1, J73-1, J72-1-3, J71-2, J70-1-3, J69-2, J68-1-3, J67-2, J66-1-3, J65, J61, J49, J64, J60, J63, J59, J62, J58, J74, J76, J75, J54, J55, J56, J57
352 – 360	J33-1, J35-1, J73-1, J72-1-3, J71-2, J70-1-3, J69-2, J68-1-3, J67-2, J66-1-3, J65, J61, J49, J64, J60, J63, J59, J62, J58, J76, J75, J54, J55, J56, J57
356 – 364	J33-1, J35-1, J73-1, J72-1-3, J71-2, J70-1-3, J69-2, J68-1-3, J67-2, J66-1-3, J65, J61, J64, J60, J63, J59, J62, J58, J74, J76, J75, J54, J55, J56, J57
360 – 368	J33-1, J35-1, J73-1, J72-1-3, J71-2, J70-1-3, J69-2, J68-1-3, J67-2, J66-1-3, J65, J61, J64, J60, J63, J59, J62, J58, J76, J75, J54, J55, J56, J57
364 – 372	J33-1, J35-1, J73-1, J72-1-3, J71-2, J70-1-3, J69-2, J68-1-3, J67-2, J66-1-3, J65, J61, J64, J60, J63, J59, J62, J74, J76, J75, J54, J55, J56, J57
368 – 376	J33-1, J35-1, J73-1, J72-1-3, J71-2, J70-1-3, J69-2, J68-1-3, J67-2, J66-1-3, J65, J61, J64, J60, J63, J59, J62, J74, J54, J55, J56, J57
372 – 380	J33-1, J35-1, J73-1, J72-1-3, J71-2, J70-1-3, J69-2, J68-1-3, J67-2, J66-1-3, J65, J61, J64, J60, J63, J59, J62, J76, J54, J55, J56, J57
376 – 384	J33-1, J35-1, J73-1, J72-1-3, J71-2, J70-1-3, J69-2, J68-1-3, J67-2, J66-1-3, J65, J61, J64, J60, J63, J62, J74, J75, J54, J55, J56, J57
380 – 388	J33-1, J35-1, J73-1, J72-1-3, J71-2, J70-1-3, J69-2, J68-1-3, J67-2, J66-1-3, J65, J61, J64, J60, J63, J62, J76, J75, J54, J55, J56, J57
384 – 392	J33-1, J35-1, J73-1, J72-1-3, J71-2, J70-1-3, J69-2, J68-1-3, J67-2, J66-1-3, J65, J61, J64, J60, J63, J62, J76, J54, J55, J56, J57
388 – 396	J33-1, J35-1, J73-1, J72-1-3, J71-2, J70-1-3, J69-2, J68-1-3, J67-2, J66-1-3, J65, J61, J64, J63, J62, J74, J75, J54, J55, J56, J57
392 – 400	J33-1, J35-1, J73-1, J72-1-3, J71-2, J70-1-3, J69-2, J68-1-3, J67-2, J66-1-3, J65, J61, J64, J63, J62, J76, J75, J54, J55, J56, J57
396 – 404	J33-1, J35-1, J73-1, J72-1-3, J71-2, J70-1-3, J69-2, J68-1-3, J67-2, J66-1-3, J65, J61, J64, J63, J62, J54, J55, J56, J57
400 – 408	J33-1, J35-1, J73-1, J72-1-3, J71-2, J70-1-3, J69-2, J68-1-3, J67-2, J66-1-3, J65, J64, J63, J62, J74, J54, J55, J56, J57

Инд. № подл.	Подп. и дата	Взам. инв. №	Инд. № дубл.	Подп. и дата

665710-005-53307496-2012 РЭ

ЦВК-16У

150

Изм Лист № докум. Подп. Дата

Номинальная полоса частот, кГц	Устанавливаемые перемычки на коммутационном поле ФВ блока ЛИ
404 – 412	J33-1, J35-1, J73-1, J72-1-3, J71-2, J70-1-3, J69-2, J68-1-3, J67-2, J66-1-3, J65, J64, J63, J62, J75, J54, J55, J56, J57
408 – 416	J33-1, J35-1, J73-1, J71-1, J69-1, J68-2, J67-2, J66-2, J63, J59, J51, J47, J62, J58, J50, J74, J76, J75, J54, J55, J56, J57
412 – 420	J33-1, J35-1, J73-1, J71-1, J69-1, J68-2, J67-2, J66-2, J63, J59, J51, J47, J62, J58, J50, J74, J76, J54, J55, J56, J57
416 – 424	J33-1, J35-1, J73-1, J71-1, J69-1, J68-2, J67-2, J66-2, J63, J59, J51, J47, J62, J58, J50, J76, J75, J54, J55, J56, J57
420 – 428	J33-1, J35-1, J73-1, J71-1, J69-1, J68-2, J67-2, J66-2, J63, J59, J51, J47, J62, J58, J50, J76, J54, J55, J56, J57
424 – 432	J33-1, J35-1, J73-1, J71-1, J69-1, J68-2, J67-2, J66-2, J59, J51, J47, J62, J58, J50, J74, J75, J54, J55, J56, J57
428 – 436	J33-1, J35-1, J73-1, J71-1, J69-1, J68-2, J67-2, J66-2, J59, J51, J47, J62, J58, J50, J74, J76, J54, J55, J56, J57
432 – 440	J33-1, J35-1, J73-1, J71-1, J69-1, J68-2, J67-2, J66-2, J59, J51, J47, J62, J58, J50, J76, J75, J54, J55, J56, J57
436 – 444	J33-1, J35-1, J73-1, J71-1, J69-1, J68-2, J67-2, J66-2, J59, J51, J47, J62, J58, J50, J75, J54, J55, J56, J57
440 – 448	J33-1, J35-1, J73-1, J71-1, J69-1, J68-2, J67-2, J66-2, J59, J51, J62, J58, J50, J74, J75, J54, J55, J56, J57
444 – 452	J33-1, J35-1, J73-1, J71-1, J69-1, J68-2, J67-2, J66-2, J59, J51, J62, J58, J50, J74, J76, J54, J55, J56, J57
448 – 456	J33-1, J35-1, J73-1, J71-1, J69-1, J68-2, J67-2, J66-2, J59, J51, J62, J58, J50, J76, J75, J54, J55, J56, J57
452 – 460	J33-1, J35-1, J73-1, J71-1, J69-1, J68-2, J67-2, J66-2, J59, J51, J62, J58, J50, J76, J54, J55, J56, J57
456 – 464	J33-1, J35-1, J73-1, J71-1, J69-1, J68-2, J67-2, J66-2, J59, J51, J58, J50, J74, J76, J75, J54, J55, J56, J57
460 – 468	J33-1, J35-1, J73-1, J71-1, J69-1, J68-2, J67-2, J66-2, J59, J51, J58, J50, J74, J76, J54, J55, J56, J57
464 – 472	J33-1, J35-1, J73-1, J71-1, J69-1, J68-2, J67-2, J66-2, J59, J51, J58, J50, J76, J75, J54, J55, J56, J57
468 – 476	J33-1, J35-1, J73-1, J71-1, J69-1, J68-2, J67-2, J66-2, J59, J51, J58, J50, J76, J54, J55, J56, J57
472 – 480	J33-1, J35-1, J73-1, J71-1, J70-1-3, J69-2, J68-2, J67-2, J66-2, J63, J59, J51, J47, J62, J58, J50, J74, J76, J75, J54, J55, J56, J57
476 – 484	J33-1, J35-1, J73-1, J71-1, J70-1-3, J69-2, J68-2, J67-2, J66-2, J63, J59, J51, J47, J62, J58, J50, J74, J54, J55, J56, J57
480 – 488	J33-1, J35-1, J73-1, J71-1, J70-1-3, J69-2, J68-2, J67-2, J66-2, J63, J59, J51, J47, J62, J58, J50, J75, J54, J55, J56, J57

Инов. № подл.	Подп. и дата
Взам. инв. №	Инов. № дубл.
Подп. и дата	Подп. и дата

665710-005-53307496-2012 РЭ

ЦВК-16У

151

Изм Лист № докум. Подп. Дата

Номинальная полоса частот, кГц	Устанавливаемые перемычки на коммутационном поле ФВ блока ЛИ
484 – 492	J33-1, J35-1, J73-1, J71-1, J70-1-3, J69-2, J68-2, J67-2, J66-2, J63, J59, J51, J47, J62, J58, J50, J54, J55, J56, J57
488 – 496	J33-1, J35-1, J73-1, J71-1, J70-1-3, J69-2, J68-2, J67-2, J66-2, J59, J51, J47, J62, J58, J50, J74, J75, J54, J55, J56, J57
492 – 500	J33-1, J35-1, J73-1, J71-1, J70-1-3, J69-2, J68-2, J67-2, J66-2, J59, J51, J47, J62, J58, J50, J76, J75, J54, J55, J56, J57
496 – 504	J33-1, J35-1, J73-1, J71-1, J70-1-3, J69-2, J68-2, J67-2, J66-2, J59, J51, J47, J62, J58, J50, J76, J54, J55, J56, J57
500 – 508	J33-1, J35-1, J73-1, J71-1, J70-1-3, J69-2, J68-2, J67-2, J66-2, J59, J51, J62, J58, J50, J74, J76, J75, J54, J55, J56, J57
504 – 512	J33-1, J35-1, J73-1, J71-1, J70-1-3, J69-2, J68-2, J67-2, J66-2, J59, J51, J62, J58, J50, J74, J76, J54, J55, J56, J57
508 – 516	J33-1, J35-1, J73-1, J71-1, J70-1-3, J69-2, J68-2, J67-2, J66-2, J59, J51, J62, J58, J50, J75, J54, J55, J56, J57
512 – 520	J33-1, J35-1, J73-1, J71-1, J70-1-3, J69-2, J68-2, J67-2, J66-2, J59, J51, J62, J58, J50, J54, J55, J56, J57
516 – 524	J33-1, J35-1, J73-1, J71-1, J70-1-3, J69-2, J68-2, J67-2, J66-2, J59, J51, J58, J50, J74, J75, J54, J55, J56, J57
520 – 528	J33-1, J35-1, J73-1, J71-1, J70-1-3, J69-2, J68-2, J67-2, J66-2, J59, J51, J58, J50, J76, J75, J54, J55, J56, J57
524 – 532	J33-1, J35-1, J73-1, J71-1, J70-1-3, J69-2, J68-2, J67-2, J66-2, J59, J51, J58, J50, J75, J54, J55, J56, J57
528 – 536	J33-1, J35-1, J73-1, J71-1, J70-2, J69-2, J68-2, J67-2, J66-2, J60, J52, J48, J59, J51, J47, J62, J58, J50, J74, J76, J75, J54, J55, J56, J57
532 – 540	J33-1, J35-1, J73-1, J71-1, J70-2, J69-2, J68-2, J67-2, J66-2, J60, J52, J48, J59, J51, J47, J62, J58, J50, J74, J54, J55, J56, J57
536 – 544	J33-1, J35-1, J73-1, J71-1, J70-2, J69-2, J68-2, J67-2, J66-2, J60, J52, J48, J59, J51, J47, J62, J58, J50, J75, J54, J55, J56, J57
540 – 548	J33-1, J35-1, J73-1, J71-1, J70-2, J69-2, J68-2, J67-2, J66-2, J60, J52, J59, J51, J47, J62, J58, J50, J74, J75, J54, J55, J56, J57
544 – 552	J33-1, J35-1, J73-1, J71-1, J70-2, J69-2, J68-2, J67-2, J66-2, J60, J52, J59, J51, J47, J62, J58, J50, J74, J76, J54, J55, J56, J57
548 – 556	J33-1, J35-1, J73-1, J71-1, J70-2, J69-2, J68-2, J67-2, J66-2, J60, J52, J59, J51, J47, J62, J58, J50, J75, J54, J55, J56, J57
552 – 560	J33-1, J35-1, J73-1, J71-1, J70-2, J69-2, J68-2, J67-2, J66-2, J60, J52, J59, J51, J47, J62, J58, J50, J54, J55, J56, J57

Инд. № подл.	Подп. и дата
Взам. инв. №	Инд. № дубл.
Подп. и дата	Подп. и дата

665710-005-53307496-2012 РЭ

ЦВК-16У

152

Изм.	Лист	№ докум.	Подп.	Дата
------	------	----------	-------	------

Номинальная полоса частот, кГц	Устанавливаемые перемычки на коммутационном поле ФВ блока ЛИ
556 – 564	J33-1, J35-1, J73-1, J71-1, J70-2, J69-2, J68-2, J67-2, J66-2, J60, J52, J59, J51, J62, J58, J50, J74, J76, J54, J55, J56, J57
560 – 568	J33-1, J35-1, J73-1, J71-1, J70-2, J69-2, J68-2, J67-2, J66-2, J60, J52, J59, J51, J62, J58, J50, J76, J75, J54, J55, J56, J57
564 – 572	J33-1, J35-1, J66-2, J67-2, J68-2, J69-2, J70-2, J71-2, J72-1- 3, J73-1, J47, J48, J49, J50, J51, J52, J54, J55, J56, J57, J58, J59, J60
568 – 576	J33-1, J35-1, J66-2, J67-2, J68-2, J69-2, J70-2, J71-2, J72-1- 3, J73-1, J47, J48, J49, J50, J51, J52, J54, J55, J56, J57, J58, J59, J60
572 – 580	J33-1, J35-1, J66-2, J67-2, J68-2, J69-2, J70-2, J71-2, J72-1- 3, J73-1, J47, J48, J49, J50, J51, J52, J54, J55, J56, J57, J58, J59, J60
576 – 584	J33-1, J35-1, J66-2, J67-2, J68-2, J69-2, J70-2, J71-2, J72-1- 3, J73-1, J47, J48, J49, J50, J51, J52, J54, J55, J56, J57, J58, J59, J60
580 – 588	J33-1, J35-1, J66-2, J67-2, J68-2, J69-2, J70-2, J71-2, J72-1- 3, J73-1, J47, J48, J49, J50, J51, J52, J54, J55, J56, J57, J58, J59, J60
584 – 592	J33-1, J35-1, J66-2, J67-2, J68-2, J69-2, J70-2, J71-2, J72-1- 3, J73-1, J47, J48, J49, J50, J51, J52, J54, J55, J56, J57, J58, J59, J60
588 – 596	J33-1, J35-1, J66-2, J67-2, J68-2, J69-2, J70-2, J71-2, J72-1- 3, J73-1, J50, J51, J52, J54, J55, J56, J57, J58, J59, J60
592 – 600	J33-1, J35-1, J66-2, J67-2, J68-2, J69-2, J70-2, J71-2, J72-1- 3, J73-1, J50, J51, J52, J54, J55, J56, J57, J58, J59, J60
596 – 604	J33-1, J35-1, J66-2, J67-2, J68-2, J69-2, J70-2, J71-2, J72-1- 3, J73-1, J50, J51, J52, J54, J55, J56, J57, J58, J59, J60
600 – 608	J33-1, J35-1, J66-2, J67-2, J68-2, J69-2, J70-2, J71-2, J72-1- 3, J73-1, J50, J51, J52, J54, J55, J56, J57, J58, J59, J60
604 – 612	J33-1, J35-1, J66-2, J67-2, J68-2, J69-2, J70-2, J71-2, J72-1- 3, J73-1, J50, J51, J52, J54, J55, J56, J57, J58, J59, J60
608 – 616	J33-1, J35-1, J66-2, J67-2, J68-2, J69-2, J70-2, J71-2, J72-1- 3, J73-1, J50, J51, J52, J54, J55, J56, J57, J58, J59, J60
612 – 620	J33-1, J35-1, J66-2, J67-2, J68-2, J69-2, J70-2, J71-2, J72-1- 3, J73-1, J50, J51, J52, J54, J55, J56, J57, J58, J59, J60
616 – 624	J33-1, J35-1, J66-2, J67-2, J68-2, J69-2, J70-2, J71-2, J72-2, J73-1, J47, J50, J51, J52, J53, J54, J55, J56, J57, J58, J59, J60, J61

Инва. № подл.	Подп. и дата
Взам. инв. №	Инва. № дубл.
Подп. и дата	Подп. и дата

665710-005-53307496-2012 РЭ

ЦВК-16У

153

Изм Лист № докум. Подп. Дата

Номинальная полоса частот, кГц	Устанавливаемые перемычки на коммутационном поле ФВ блока ЛИ
620 – 628	J33-1, J35-1, J66-2, J67-2, J68-2, J69-2, J70-2, J71-2, J72-2, J73-1, J47, J50, J51, J52, J53, J54, J55, J56, J57, J58, J59, J60, J61
624 – 632	J33-1, J35-1, J66-2, J67-2, J68-2, J69-2, J70-2, J71-2, J72-2, J73-1, J47, J50, J51, J52, J53, J54, J55, J56, J57, J58, J59, J60, J61
628 – 636	J33-1, J35-1, J66-2, J67-2, J68-2, J69-2, J70-2, J71-2, J72-2, J73-1, J50, J51, J52, J53, J54, J55, J56, J57, J58, J59, J60, J61
632 – 640	J33-1, J35-1, J66-2, J67-2, J68-2, J69-2, J70-2, J71-2, J72-2, J73-1, J50, J51, J52, J53, J54, J55, J56, J57, J58, J59, J60, J61
636 – 644	J33-1, J35-1, J66-2, J67-2, J68-2, J69-2, J70-2, J71-2, J72-2, J73-1, J50, J51, J52, J53, J54, J55, J56, J57, J58, J59, J60, J61
640 – 648	J33-1, J35-1, J66-2, J67-2, J68-2, J69-2, J70-2, J71-2, J72-2, J73-1, J50, J51, J52, J53, J54, J55, J56, J57, J58, J59, J60, J61
644 – 652	J33-1, J35-1, J66-2, J67-2, J68-2, J69-2, J70-2, J71-2, J72-2, J73-1, J50, J51, J52, J53, J54, J55, J56, J57, J58, J59, J60, J61
648 – 656	J33-1, J35-1, J66-2, J67-2, J68-2, J69-2, J70-2, J71-2, J72-2, J73-1, J50, J51, J52, J53, J54, J55, J56, J57, J58, J59, J60, J61
652 – 660	J33-1, J35-1, J66-2, J67-2, J68-2, J69-2, J70-2, J71-2, J72-2, J73-1, J50, J51, J52, J53, J54, J55, J56, J57, J58, J59, J60, J61
656 – 664	J33-1, J35-1, J66-2, J67-2, J68-2, J69-2, J70-2, J71-2, J72-2, J73-1, J50, J51, J52, J53, J54, J55, J56, J57, J58, J59, J60, J61
660 – 668	J33-1, J35-1, J36-3, J66-2, J67-2, J68-2, J69-2, J70-2, J71-2, J72-2, J73-2, J39, J42, J45, J47, J48, J50, J51, J52, J53, J54, J55, J56, J57, J58, J59, J60, J61
664 – 672	J33-1, J35-1, J36-3, J66-2, J67-2, J68-2, J69-2, J70-2, J71-2, J72-2, J73-2, J39, J42, J45, J47, J48, J50, J51, J52, J53, J54, J55, J56, J57, J58, J59, J60, J61
668 – 676	J33-1, J35-1, J36-3, J66-2, J67-2, J68-2, J69-2, J70-2, J71-2, J72-2, J73-2, J39, J42, J45, J47, J48, J50, J51, J52, J53, J54, J55, J56, J57, J58, J59, J60, J61

Ив. № подл.	Подп. и дата
Взам. инв. №	Ив. № дубл.
Подп. и дата	Подп. и дата

665710-005-53307496-2012 РЭ

ЦВК-16У

154

Изм Лист № докум. Подп. Дата

Номинальная полоса частот, кГц	Устанавливаемые перемычки на коммутационном поле ФВ блока ЛИ
672 – 680	J33-1, J35-1, J36-3, J66-2, J67-2, J68-2, J69-2, J70-2, J71-2, J72-2, J73-2, J39, J42, J45, J47, J48, J50, J51, J52, J53, J54, J55, J56, J57, J58, J59, J60, J61
676 – 684	J33-1, J35-1, J36-3, J66-2, J67-2, J68-2, J69-2, J70-2, J71-2, J72-2, J73-2, J39, J42, J45, J47, J48, J50, J51, J52, J53, J54, J55, J56, J57, J58, J59, J60, J61
680 – 688	J33-1, J35-1, J36-3, J66-2, J67-2, J68-2, J69-2, J70-2, J71-2, J72-2, J73-2, J39, J42, J45, J50, J51, J52, J53, J54, J55, J56, J57, J58, J59, J60, J61
684 – 692	J33-1, J35-1, J36-3, J66-2, J67-2, J68-2, J69-2, J70-2, J71-2, J72-2, J73-2, J39, J42, J45, J50, J51, J52, J53, J54, J55, J56, J57, J58, J59, J60, J61
688 – 696	J33-1, J35-1, J36-3, J66-2, J67-2, J68-2, J69-2, J70-2, J71-2, J72-2, J73-2, J39, J42, J45, J50, J51, J52, J53, J54, J55, J56, J57, J58, J59, J60, J61
692 – 700	J33-1, J35-1, J36-3, J66-2, J67-2, J68-2, J69-2, J70-2, J71-2, J72-2, J73-2, J39, J42, J45, J50, J51, J52, J53, J54, J55, J56, J57, J58, J59, J60, J61
696 – 704	J33-1, J35-1, J36-3, J66-2, J67-2, J68-2, J69-2, J70-2, J71-2, J72-2, J73-2, J39, J42, J45, J50, J51, J52, J53, J54, J55, J56, J57, J58, J59, J60, J61
700 – 708	J33-1, J35-1, J36-3, J66-2, J67-2, J68-2, J69-2, J70-2, J71-2, J72-2, J73-2, J39, J42, J45, J50, J51, J52, J53, J54, J55, J56, J57, J58, J59, J60, J61
704 – 712	J33-1, J35-1, J36-2, J66-2, J67-2, J68-2, J69-2, J70-2, J71-2, J72-2, J73-2, J39, J42, J45, J47, J48, J49, J50, J51, J52, J53, J54, J55, J56, J57, J58, J59, J60, J61
708 – 716	J33-1, J35-1, J36-2, J66-2, J67-2, J68-2, J69-2, J70-2, J71-2, J72-2, J73-2, J39, J42, J45, J47, J48, J49, J50, J51, J52, J53, J54, J55, J56, J57, J58, J59, J60, J61
712 – 720	J33-1, J35-1, J36-2, J66-2, J67-2, J68-2, J69-2, J70-2, J71-2, J72-2, J73-2, J39, J42, J45, J47, J48, J49, J50, J51, J52, J53, J54, J55, J56, J57, J58, J59, J60, J61
716 – 724	J33-1, J35-1, J36-2, J66-2, J67-2, J68-2, J69-2, J70-2, J71-2, J72-2, J73-2, J39, J42, J45, J47, J48, J49, J50, J51, J52, J53, J54, J55, J56, J57, J58, J59, J60, J61
720 – 728	J33-1, J35-1, J36-2, J66-2, J67-2, J68-2, J69-2, J70-2, J71-2, J72-2, J73-2, J39, J42, J45, J50, J51, J52, J53, J54, J55, J56, J57, J58, J59, J60, J61

Ив. № подл.	Подп. и дата
Взам. инв. №	Ив. № дубл.
Подп. и дата	Подп. и дата

665710-005-53307496-2012 РЭ

ЦВК-16У

155

Изм	Лист	№ докум.	Подп.	Дата
-----	------	----------	-------	------

Номинальная полоса частот, кГц	Устанавливаемые перемычки на коммутационном поле ФВ блока ЛИ
724 – 732	J33-1, J35-1, J36-2, J66-2, J67-2, J68-2, J69-2, J70-2, J71-2, J72-2, J73-2, J39, J42, J45, J50, J51, J52, J53, J54, J55, J56, J57, J58, J59, J60, J61
728 – 736	J33-1, J35-1, J36-2, J66-2, J67-2, J68-2, J69-2, J70-2, J71-2, J72-2, J73-2, J39, J42, J45, J50, J51, J52, J53, J54, J55, J56, J57, J58, J59, J60, J61
732 – 740	J33-1, J35-1, J36-2, J66-2, J67-2, J68-2, J69-2, J70-2, J71-2, J72-2, J73-2, J39, J42, J45, J50, J51, J52, J53, J54, J55, J56, J57, J58, J59, J60, J61
736 – 744	J33-1, J34-3, J35-2, J36-2, J66-2, J67-2, J68-2, J69-2, J70-2, J71-2, J72-2, J73-2, J38, J39, J41, J42, J44, J45, J50, J51, J52, J53, J54, J55, J56, J57, J58, J59, J60, J61
740 – 748	J33-1, J34-3, J35-2, J36-2, J66-2, J67-2, J68-2, J69-2, J70-2, J71-2, J72-2, J73-2, J38, J39, J41, J42, J44, J45, J50, J51, J52, J53, J54, J55, J56, J57, J58, J59, J60, J61
744 – 752	J33-1, J34-3, J35-2, J36-2, J66-2, J67-2, J68-2, J69-2, J70-2, J71-2, J72-2, J73-2, J38, J39, J41, J42, J44, J45, J50, J51, J52, J53, J54, J55, J56, J57, J58, J59, J60, J61
748 – 756	J33-1, J34-3, J35-2, J36-2, J66-2, J67-2, J68-2, J69-2, J70-2, J71-2, J72-2, J73-2, J38, J39, J41, J42, J44, J45, J50, J51, J52, J53, J54, J55, J56, J57, J58, J59, J60, J61
752 – 760	J33-1, J34-3, J35-2, J36-2, J66-2, J67-2, J68-2, J69-2, J70-2, J71-2, J72-2, J73-2, J38, J39, J41, J42, J44, J45, J50, J51, J52, J53, J54, J55, J56, J57, J58, J59, J60, J61
756 – 764	J33-1, J34-3, J35-2, J36-2, J66-2, J67-2, J68-2, J69-2, J70-2, J71-2, J72-2, J73-2, J38, J39, J41, J42, J44, J45, J50, J51, J52, J53, J54, J55, J56, J57, J58, J59, J60, J61
760 – 768	J33-1, J34-3, J35-2, J36-2, J66-2, J67-2, J68-2, J69-2, J70-2, J71-2, J72-2, J73-2, J38, J39, J41, J42, J44, J45, J50, J51, J52, J53, J54, J55, J56, J57, J58, J59, J60, J61
764 – 772	J33-1, J34-3, J35-2, J36-2, J66-2, J67-2, J68-2, J69-2, J70-2, J71-2, J72-2, J73-2, J38, J39, J41, J42, J44, J45, J50, J51, J52, J53, J54, J55, J56, J57, J58, J59, J60, J61
768 – 776	J33-1, J34-3, J35-2, J36-2, J66-2, J67-2, J68-2, J69-2, J70-2, J71-2, J72-2, J73-2, J38, J39, J41, J42, J44, J45, J50, J51, J52, J53, J54, J55, J56, J57, J58, J59, J60, J61
772 – 780	J33-1, J34-3, J35-2, J36-2, J66-2, J67-2, J68-2, J69-2, J70-2, J71-2, J72-2, J73-2, J38, J39, J41, J42, J44, J45, J50, J51, J52, J53, J54, J55, J56, J57, J58, J59, J60, J61

Инд. № подл.	Подп. и дата
Взам. инв. №	Инд. № дубл.
Подп. и дата	Подп. и дата

Номинальная полоса частот, кГц	Устанавливаемые перемычки на коммутационном поле ФВ блока ЛИ
776 – 784	J33-1, J34-3, J35-2, J36-2, J66-2, J67-2, J68-2, J69-2, J70-2, J71-2, J72-2, J73-2, J38, J39, J41, J42, J44, J45, J50, J51, J52, J53, J54, J55, J56, J57, J58, J59, J60, J61
780 – 788	J33-1, J34-3, J35-2, J36-2, J66-2, J67-2, J68-2, J69-2, J70-2, J71-2, J72-2, J73-2, J38, J39, J41, J42, J44, J45, J50, J51, J52, J53, J54, J55, J56, J57, J58, J59, J60, J61
784 – 792	J33-1, J34-3, J35-2, J36-2, J66-2, J67-2, J68-2, J69-2, J70-2, J71-2, J72-2, J73-2, J38, J39, J41, J42, J44, J45, J50, J51, J52, J53, J54, J55, J56, J57, J58, J59, J60, J61
788 – 796	J33-1, J34-3, J35-2, J36-2, J66-2, J67-2, J68-2, J69-2, J70-2, J71-2, J72-2, J73-2, J38, J39, J41, J42, J44, J45, J50, J51, J52, J53, J54, J55, J56, J57, J58, J59, J60, J61
792 – 800	J33-1, J34-3, J35-2, J36-2, J66-2, J67-2, J68-2, J69-2, J70-2, J71-2, J72-2, J73-2, J38, J39, J41, J42, J44, J45, J50, J51, J52, J53, J54, J55, J56, J57, J58, J59, J60, J61
796 – 804	J32-3, J33-2, J34-2, J35-2, J36-2, J66-2, J67-2, J68-2, J69-2, J70-2, J71-2, J72-2, J73-2, J37, J38, J39, J40, J41, J42, J43, J44, J45, J50, J51, J52, J53, J54, J55, J56, J57, J58, J59, J60, J61
800 – 808	J32-3, J33-2, J34-2, J35-2, J36-2, J66-2, J67-2, J68-2, J69-2, J70-2, J71-2, J72-2, J73-2, J37, J38, J39, J40, J41, J42, J43, J44, J45, J50, J51, J52, J53, J54, J55, J56, J57, J58, J59, J60, J61
804 – 812	J32-3, J33-2, J34-2, J35-2, J36-2, J66-2, J67-2, J68-2, J69-2, J70-2, J71-2, J72-2, J73-2, J37, J38, J39, J40, J41, J42, J43, J44, J45, J50, J51, J52, J53, J54, J55, J56, J57, J58, J59, J60, J61
808 – 816	J32-3, J33-2, J34-2, J35-2, J36-2, J66-2, J67-2, J68-2, J69-2, J70-2, J71-2, J72-2, J73-2, J37, J38, J39, J40, J41, J42, J43, J44, J45, J50, J51, J52, J53, J54, J55, J56, J57, J58, J59, J60, J61
812 – 820	J32-3, J33-2, J34-2, J35-2, J36-2, J66-2, J67-2, J68-2, J69-2, J70-2, J71-2, J72-2, J73-2, J37, J38, J39, J40, J41, J42, J43, J44, J45, J50, J51, J52, J53, J54, J55, J56, J57, J58, J59, J60, J61
816 – 824	J32-3, J33-2, J34-2, J35-2, J36-2, J66-2, J67-2, J68-2, J69-2, J70-2, J71-2, J72-2, J73-2, J37, J38, J39, J40, J41, J42, J43, J44, J45, J50, J51, J52, J53, J54, J55, J56, J57, J58, J59, J60, J61

Инов. № подл.	Подп. и дата
Взам. инв. №	Инов. № дубл.
Подп. и дата	Подп. и дата

Номинальная полоса частот, кГц	Устанавливаемые перемычки на коммутационном поле ФВ блока ЛИ	
820 – 828	J32-3, J33-2, J34-2, J35-2, J36-2, J66-2, J67-2, J68-2, J69-2, J70-2, J71-2, J72-2, J73-2, J37, J38, J39, J40, J41, J42, J43, J44, J45, J50, J51, J52, J53, J54, J55, J56, J57, J58, J59, J60, J61	
824 – 832	J32-2, J33-2, J34-2, J35-2, J36-2, J66-2, J67-2, J68-2, J69-2, J70-2, J71-2, J72-2, J73-2, J37, J38, J39, J40, J41, J42, J43, J44, J45, J50, J51, J52, J53, J54, J55, J56, J57, J58, J59, J60, J61	
828 – 836	J32-2, J33-2, J34-2, J35-2, J36-2, J66-2, J67-2, J68-2, J69-2, J70-2, J71-2, J72-2, J73-2, J37, J38, J39, J40, J41, J42, J43, J44, J45, J50, J51, J52, J53, J54, J55, J56, J57, J58, J59, J60, J61	
832 – 840	J32-2, J33-2, J34-2, J35-2, J36-2, J66-2, J67-2, J68-2, J69-2, J70-2, J71-2, J72-2, J73-2, J37, J38, J39, J40, J41, J42, J43, J44, J45, J50, J51, J52, J53, J54, J55, J56, J57, J58, J59, J60, J61	
836 – 844	J32-2, J33-2, J34-2, J35-2, J36-2, J66-2, J67-2, J68-2, J69-2, J70-2, J71-2, J72-2, J73-2, J37, J38, J39, J40, J41, J42, J43, J44, J45, J50, J51, J52, J53, J54, J55, J56, J57, J58, J59, J60, J61	
840 – 848	J32-2, J33-2, J34-2, J35-2, J36-2, J66-2, J67-2, J68-2, J69-2, J70-2, J71-2, J72-2, J73-2, J37, J38, J39, J40, J41, J42, J43, J44, J45, J50, J51, J52, J53, J54, J55, J56, J57, J58, J59, J60, J61	
844 – 852	J32-2, J33-2, J34-2, J35-2, J36-2, J66-2, J67-2, J68-2, J69-2, J70-2, J71-2, J72-2, J73-2, J37, J38, J39, J40, J41, J42, J43, J44, J45, J50, J51, J52, J53, J54, J55, J56, J57, J58, J59, J60, J61	
848 – 856	J32-2, J33-2, J34-2, J35-2, J36-2, J66-2, J67-2, J68-2, J69-2, J70-2, J71-2, J72-2, J73-2, J37, J38, J39, J40, J41, J42, J43, J44, J45, J50, J51, J52, J53, J54, J55, J56, J57, J58, J59, J60, J61	
852 – 860	J32-2, J33-2, J34-2, J35-2, J36-2, J66-2, J67-2, J68-2, J69-2, J70-2, J71-2, J72-2, J73-2, J37, J38, J39, J40, J41, J42, J43, J44, J45, J50, J51, J52, J53, J54, J55, J56, J57, J58, J59, J60, J61	
856 – 864	J32-2, J33-2, J34-2, J35-2, J36-2, J66-2, J67-2, J68-2, J69-2, J70-2, J71-2, J72-2, J73-2, J37, J38, J39, J40, J41, J42, J43, J44, J45, J50, J51, J52, J53, J54, J55, J56, J57, J58, J59, J60	

Инд. № подл.	Подп. и дата	Взам. инв. №	Инд. № дубл.	Подп. и дата

665710-005-53307496-2012 РЭ

ЦВК-16У

158

Изм Лист № докум. Подп. Дата

Номинальная полоса частот, кГц	Устанавливаемые перемычки на коммутационном поле ФВ блока ЛИ
860 – 868	J32-2, J33-2, J34-2, J35-2, J36-2, J66-2, J67-2, J68-2, J69-2, J70-2, J71-2, J72-2, J73-2, J37, J38, J39, J40, J41, J42, J43, J44, J45, J50, J51, J52, J53, J54, J55, J56, J57, J58, J59, J60
864 – 872	J32-2, J33-2, J34-2, J35-2, J36-2, J66-2, J67-2, J68-2, J69-2, J70-2, J71-2, J72-2, J73-2, J37, J38, J39, J40, J41, J42, J43, J44, J45, J50, J51, J52, J53, J54, J55, J56, J57, J58, J59, J60
868 – 876	J32-2, J33-2, J34-2, J35-2, J36-2, J66-2, J67-2, J68-2, J69-2, J70-2, J71-2, J72-2, J73-2, J37, J38, J39, J40, J41, J42, J43, J44, J45, J50, J51, J52, J53, J54, J55, J56, J57, J58, J59, J60
872 – 880	J32-2, J33-2, J34-2, J35-2, J36-2, J66-2, J67-2, J68-2, J69-2, J70-2, J71-2, J72-2, J73-2, J37, J38, J39, J40, J41, J42, J43, J44, J45, J50, J51, J52, J53, J54, J55, J56, J57, J58, J59
876 – 884	J32-2, J33-2, J34-2, J35-2, J36-2, J66-2, J67-2, J68-2, J69-2, J70-2, J71-2, J72-2, J73-2, J37, J38, J39, J40, J41, J42, J43, J44, J45, J50, J51, J52, J53, J54, J55, J56, J57, J58, J59
880 – 888	J32-2, J33-2, J34-2, J35-2, J36-2, J66-2, J67-2, J68-2, J69-2, J70-2, J71-2, J72-2, J73-2, J37, J38, J39, J40, J41, J42, J43, J44, J45, J50, J51, J52, J53, J54, J55, J56, J57, J58, J59
884 – 892	J32-2, J33-2, J34-2, J35-2, J36-2, J66-2, J67-2, J68-2, J69-2, J70-2, J71-2, J72-2, J73-2, J37, J38, J39, J40, J41, J42, J43, J44, J45, J50, J51, J52, J53, J54, J55, J56, J57, J58, J59
888 – 896	J32-2, J33-2, J34-2, J35-2, J36-2, J66-2, J67-2, J68-2, J69-2, J70-2, J71-2, J72-2, J73-2, J37, J38, J39, J40, J41, J42, J43, J44, J45, J50, J51, J52, J53, J54, J55, J56, J57, J58, J59
892 – 900	J32-2, J33-2, J34-2, J35-2, J36-2, J66-2, J67-2, J68-2, J69-2, J70-2, J71-2, J72-2, J73-2, J37, J38, J39, J40, J41, J42, J43, J44, J45, J50, J51, J52, J53, J54, J55, J56, J57, J58, J59
896 – 904	J32-2, J33-2, J34-2, J35-2, J36-2, J66-2, J67-2, J68-2, J69-2, J70-2, J71-2, J72-2, J73-2, J37, J38, J39, J40, J41, J42, J43, J44, J45, J50, J51, J52, J53, J54, J55, J56, J57, J58, J59
900 – 908	J32-2, J33-2, J34-2, J35-2, J36-2, J66-2, J67-2, J68-2, J69-2, J70-2, J71-2, J72-2, J73-2, J37, J38, J39, J40, J41, J42, J43, J44, J45, J50, J51, J52, J53, J54, J55, J56, J57
904 – 912	J32-2, J33-2, J34-2, J35-2, J36-2, J66-2, J67-2, J68-2, J69-2, J70-2, J71-2, J72-2, J73-2, J37, J38, J39, J40, J41, J42, J43, J44, J45, J50, J51, J52, J53, J54, J55, J56, J57
908 – 916	J32-2, J33-2, J34-2, J35-2, J36-2, J66-2, J67-2, J68-2, J69-2, J70-2, J71-2, J72-2, J73-2, J37, J38, J39, J40, J41, J42, J43, J44, J45, J50, J51, J52, J53, J54, J55, J56, J57

Ив. № подл.	Подп. и дата
Взам. инв. №	Ив. № дубл.
Подп. и дата	Подп. и дата

665710-005-53307496-2012 РЭ

ЦВК-16У

159

Изм Лист № докум. Подп. Дата

Номинальная полоса частот, кГц	Устанавливаемые перемычки на коммутационном поле ФВ блока ЛИ
912 – 920	J32-2, J33-2, J34-2, J35-2, J36-2, J66-2, J67-2, J68-2, J69-2, J70-2, J71-2, J72-2, J73-2, J37, J38, J39, J40, J41, J42, J43, J44, J45, J50, J51, J52, J53, J54, J55, J56, J57
916 – 924	J32-2, J33-2, J34-2, J35-2, J36-2, J66-2, J67-2, J68-2, J69-2, J70-2, J71-2, J72-2, J73-2, J37, J38, J39, J40, J41, J42, J43, J44, J45, J50, J51, J52, J53, J54, J55, J56, J57
920 – 928	J32-2, J33-2, J34-2, J35-2, J36-2, J66-2, J67-2, J68-2, J69-2, J70-2, J71-2, J72-2, J73-2, J38, J39, J40, J41, J42, J43, J44, J45, J50, J51, J52, J53, J54, J55, J56, J57
924 – 932	J32-2, J33-2, J34-2, J35-2, J36-2, J66-2, J67-2, J68-2, J69-2, J70-2, J71-2, J72-2, J73-2, J38, J39, J40, J41, J42, J43, J44, J45, J50, J51, J52, J53, J54, J55, J56, J57
928 – 936	J32-2, J33-2, J34-2, J35-2, J36-2, J66-2, J67-2, J68-2, J69-2, J70-2, J71-2, J72-2, J73-2, J38, J39, J40, J41, J42, J43, J44, J45, J50, J51, J52, J53, J54, J55, J56, J57
932 – 940	J32-2, J33-2, J34-2, J35-2, J36-2, J66-2, J67-2, J68-2, J69-2, J70-2, J71-2, J72-2, J73-2, J39, J40, J41, J42, J43, J44, J45, J50, J51, J52, J53, J54, J55, J56, J57
936 – 944	J32-2, J33-2, J34-2, J35-2, J36-2, J66-2, J67-2, J68-2, J69-2, J70-2, J71-2, J72-2, J73-2, J39, J40, J41, J42, J43, J44, J45, J50, J51, J52, J53, J54, J55, J56, J57
940 – 948	J32-2, J33-2, J34-2, J35-2, J36-2, J66-2, J67-2, J68-2, J69-2, J70-2, J71-2, J72-2, J73-2, J39, J40, J41, J42, J43, J44, J45, J50, J51, J52, J53, J54, J55, J56, J57
944 – 952	J32-2, J33-2, J34-2, J35-2, J36-2, J66-2, J67-2, J68-2, J69-2, J70-2, J71-2, J72-2, J73-2, J39, J40, J41, J42, J43, J44, J45, J50, J51, J52, J53, J54, J55, J56, J57
948 – 956	J32-2, J33-2, J34-2, J35-2, J36-2, J66-2, J67-2, J68-2, J69-2, J70-2, J71-2, J72-2, J73-2, J40, J41, J42, J43, J44, J45, J50, J51, J52, J53, J54, J55, J56, J57
952 – 960	J32-2, J33-2, J34-2, J35-2, J36-2, J66-2, J67-2, J68-2, J69-2, J70-2, J71-2, J72-2, J73-2, J40, J41, J42, J43, J44, J45, J50, J51, J52, J53, J54, J55, J56, J57
956 – 964	J32-2, J33-2, J34-2, J35-2, J36-2, J66-2, J67-2, J68-2, J69-2, J70-2, J71-2, J72-2, J73-2, J40, J41, J42, J43, J44, J45, J50, J51, J52, J53, J54, J55, J56, J57
960 – 968	J32-2, J33-2, J34-2, J35-2, J36-2, J66-2, J67-2, J68-2, J69-2, J70-2, J71-2, J72-2, J73-2, J40, J41, J42, J43, J44, J45, J50, J51, J52, J53, J54, J55, J56

Ив. № подл.	Подп. и дата
Взам. инв. №	Ив. № дубл.
Подп. и дата	Подп. и дата

665710-005-53307496-2012 РЭ

ЦВК-16У

160

Изм Лист № докум. Подп. Дата

Номинальная полоса частот, кГц	Устанавливаемые перемычки на коммутационном поле ФВ блока ЛИ
964 – 972	J32-2, J33-2, J34-2, J35-2, J36-2, J66-2, J67-2, J68-2, J69-2, J70-2, J71-2, J72-2, J73-2, J40, J41, J42, J43, J44, J45, J50, J51, J52, J53, J54, J55, J56
968 – 976	J32-2, J33-2, J34-2, J35-2, J36-2, J66-2, J67-2, J68-2, J69-2, J70-2, J71-2, J72-2, J73-2, J40, J41, J42, J43, J44, J45, J50, J51, J52, J53, J54, J55, J56
972 – 980	J32-2, J33-2, J34-2, J35-2, J36-2, J66-2, J67-2, J68-2, J69-2, J70-2, J71-2, J72-2, J73-2, J40, J41, J42, J43, J44, J45, J50, J51, J52, J53, J54, J55
976 – 984	J32-2, J33-2, J34-2, J35-2, J36-2, J66-2, J67-2, J68-2, J69-2, J70-2, J71-2, J72-2, J73-2, J40, J41, J42, J43, J44, J45, J50, J51, J52, J53, J54, J55
980 – 988	J32-2, J33-2, J34-2, J35-2, J36-2, J66-2, J67-2, J68-2, J69-2, J70-2, J71-2, J72-2, J73-2, J40, J41, J42, J43, J44, J45, J50, J51, J52, J53, J54, J55
984 – 992	J32-2, J33-2, J34-2, J35-2, J36-2, J66-2, J67-2, J68-2, J69-2, J70-2, J71-2, J72-2, J73-2, J40, J41, J42, J43, J44, J45, J50, J51, J52, J53, J54
988 – 996	J32-2, J33-2, J34-2, J35-2, J36-2, J66-2, J67-2, J68-2, J69-2, J70-2, J71-2, J72-2, J73-2, J40, J41, J42, J43, J44, J45, J50, J51, J52, J53, J54
992 – 1000	J32-2, J33-2, J34-2, J35-2, J36-2, J66-2, J67-2, J68-2, J69-2, J70-2, J71-2, J72-2, J73-2, J40, J41, J42, J43, J44, J45, J50, J51, J52, J53, J54

Инов. № подп.	Подп. и дата	Взам. инв. №	Инов. № дубл.	Подп. и дата

Изм	Лист	№ докум.	Подп.	Дата	665710-005-53307496-2012 РЭ	ЦВК-16У	161

6.4 Таблица установки переключателей ФВ блока ЛИ для задания номинальной полосы частот по приему 12 кГц

Таблица 6.4. Установка переключателей ФВ блока ЛИ для задания номинальной полосы частот 12 кГц по приему

Номинальная полоса частот, кГц	Устанавливаемые переключатели на коммутационном поле ФВ блока ЛИ
24 – 36	J33-1, J35-1, J73-1, J71-1, J69-1, J67-1, J66-1-3, J78, J80
28 – 40	J33-1, J35-1, J66-1-3, J67-1-3, J68-1-3, J69-1-3, J70-1-3, J71-1, J73-1, J46, J47, J48, J50, J51, J52, J54, J55, J56, J58, J59, J60, J62, J63, J64, J80
32 – 44	J33-1, J35-1, J66-1-3, J67-1-3, J68-1-3, J69-1-3, J70-1-3, J71-1, J73-1, J46, J47, J48, J50, J51, J52, J54, J55, J56, J58, J59, J60, J62, J63, J64, J77, J78
36 – 48	J33-1, J35-1, J73-1, J71-1, J69-1, J67-1, J66-1-3, J77, J78
40 – 52	J33-1, J35-1, J66-1-3, J67-1-3, J68-1-3, J69-1, J71-1, J73-1, J46, J47, J50, J51, J54, J55, J58, J59, J78
44 – 56	J33-1, J35-1, J73-1, J71-1, J69-1, J67-1, J66-1-3, J78
48 – 60	J33-1, J35-1, J66-1-3, J67-1-3, J68-1-3, J69-1-3, J70-1-3, J71-1, J73-1, J46, J47, J48, J50, J51, J52, J54, J55, J56, J58, J59, J60, J62, J63, J64, J77
52 – 64	J33-1, J35-1, J66-1-3, J67-1-3, J68-1-3, J69-1, J71-1, J73-1, J46, J47, J50, J51, J54, J55, J58, J59, J62, J63, J77
56 – 68	J33-1, J35-1, J66-1-3, J67-1-3, J68-1-3, J69-1, J71-1, J73-1, J46, J47, J54, J55, J77
60 – 72	J33-1, J35-1, J66-1-3, J67-1, J69-1, J71-1, J73-1, J54, J77
64 – 76	J33-1, J35-1, J36-1-3, J66-1-3, J67-1-3, J68-1-3, J69-1-3, J70-1-3, J71-1-3, J72-1-3, J73-1-3, J39, J42, J45, J46, J47, J48, J49, J50, J51, J52, J53, J54, J55, J56, J57, J58, J59, J60, J61, J62, J63, J64, J65
68 – 80	J33-1, J35-1, J36-3, J66-1-3, J67-1-3, J68-1-3, J69-1-3, J70-1-3, J71-1-3, J72-1-3, J73-1-3, J39, J42, J46, J47, J48, J49, J50, J51, J52, J53, J54, J55, J56, J57, J58, J59, J60, J61, J62, J63, J64, J65
72 – 84	J33-1, J35-1, J66-1-3, J67-1-3, J68-1-3, J69-1-3, J70-1-3, J71-1-3, J72-1-3, J73-1-3, J46, J47, J48, J49, J50, J51, J52, J53, J54, J55, J56, J57, J58, J59, J60, J61, J62, J63, J64
76 – 88	J33-1, J35-1, J66-1-3, J67-1-3, J68-1-3, J69-1-3, J70-1-3, J71-1-3, J72-1-3, J73-1-3, J46, J47, J48, J49, J50, J51, J52, J53, J54, J55, J56, J57, J58, J59, J60, J61
80 – 92	J33-1, J35-1, J66-1-3, J67-1-3, J68-1-3, J69-1-3, J70-1-3, J71-1-3, J72-1-3, J73-1-3, J46, J47, J48, J49, J50, J51, J52, J53, J54, J55, J56, J57, J58, J75

Инд. № подл.	Подп. и дата
Взам. инв. №	Инд. № дубл.
Подп. и дата	Подп. и дата

665710-005-53307496-2012 РЭ

ЦВК-16У

Номинальная полоса частот, кГц	Устанавливаемые перемычки на коммутационном поле ФВ блока ЛИ	
84 – 96	J33-1, J35-1, J66-1-3, J67-1-3, J68-1-3, J69-1-3, J70-1-3, J71-1-3, J72-1-3, J73-1-3, J46, J47, J48, J49, J50, J51, J52, J54, J55, J56, J57, J58	
88 – 100	J33-1, J35-1, J66-1-3, J67-1-3, J68-1-3, J69-1-3, J70-1-3, J71-1-3, J72-1-3, J73-1-3, J46, J47, J48, J49, J50, J51, J54, J55, J56, J57, J58	
92 – 104	J33-1, J35-1, J66-1-3, J67-1-3, J68-1-3, J69-1-3, J70-1-3, J71-1-3, J72-1-3, J73-1-3, J46, J47, J48, J49, J50, J54, J55, J56, J57, J58, J75	
96 – 108	J33-1, J35-1, J66-1-3, J67-1-3, J68-1-3, J69-1-3, J70-1-3, J71-1-3, J72-1-3, J73-1-3, J46, J47, J48, J49, J54, J55, J56, J57, J58, J74, J75	
100 – 112	J33-1, J35-1, J66-1-3, J67-1-3, J68-1-3, J69-1-3, J70-1-3, J71-1-3, J72-1-3, J73-1-3, J46, J47, J48, J54, J55, J56, J57, J58, J75, J76	
104 – 116	J33-1, J35-1, J66-1-3, J67-1-3, J68-1-3, J69-1-3, J70-1-3, J71-1-3, J72-1-3, J73-1-3, J46, J47, J54, J55, J56, J57, J58, J76	
108 – 120	J33-1, J35-1, J66-1-3, J67-1-3, J68-1-3, J69-1-3, J70-1-3, J71-1-3, J72-1-3, J73-1-3, J46, J47, J54, J55, J56, J57	
112 – 124	J33-1, J35-1, J66-1-3, J67-1-3, J68-1-3, J69-1-3, J70-1-3, J71-1-3, J72-1-3, J73-1-3, J46, J54, J55, J56, J57, J76	
116 – 128	J33-1, J35-1, J66-1-3, J67-1-3, J68-1-3, J69-1-3, J70-1-3, J71-1-3, J72-1-3, J73-1-3, J54, J55, J56, J57, J75	
120 – 132	J33-1, J35-1, J66-1-3, J67-1-3, J68-1-3, J69-1-3, J70-1-3, J71-1-3, J72-1-3, J73-1-3, J54, J55, J56, J75, J76	
124 – 136	J33-1, J35-1, J66-1-3, J67-1-3, J68-1-3, J69-1-3, J70-1-3, J71-1-3, J72-1-3, J73-1-3, J54, J55, J74, J75	
128 – 140	J33-1, J35-1, J66-1-3, J67-1-3, J68-1-3, J69-1-3, J70-1-3, J71-1-3, J72-1-3, J73-1-3, J54, J55, J76	
132 – 144	J33-1, J35-1, J66-1-3, J67-1-3, J68-1-3, J69-1-3, J70-1-3, J71-1-3, J72-1-3, J73-1-3, J74, J75, J76	
136 – 148	J33-1, J35-1, J66-1-3, J67-1-3, J68-1-3, J69-1-3, J70-1-3, J71-1-3, J72-1-3, J73-1-3, J75	
140 – 152	J33-1, J34-1-3, J35-1-3, J36-1-3, J66-1-3, J67-1-3, J68-1-3, J69-1-3, J70-1-3, J71-2, J72-1-3, J73-1-3, J39, J44, J45, J46, J47, J48, J49, J53, J54, J55, J56, J57, J61, J62, J63, J64, J65, J75	
144 – 156	J33-1, J34-1-3, J35-1-3, J36-1-3, J66-1-3, J67-1-3, J68-1-3, J69-1-3, J70-1-3, J71-2, J72-1-3, J73-1-3, J44, J45, J46, J47, J48, J49, J53, J54, J55, J56, J57, J61, J63, J64, J65, J74, J75	

Инд. № подл.	Подп. и дата	Взам. инв. №	Инд. № дубл.	Подп. и дата
Изм	Лист	№ докум.	Подп.	Дата

665710-005-53307496-2012 РЭ

ЦВК-16У

163

Номинальная полоса частот, кГц	Устанавливаемые перемычки на коммутационном поле ФВ блока ЛИ
148 – 160	J33-1, J34-1-3, J35-1-3, J36-1-3, J66-1-3, J67-1-3, J68-1-3, J69-1-3, J70-1-3, J71-2, J72-1-3, J73-1-3, J44, J45, J46, J47, J48, J49, J53, J54, J55, J56, J57, J61, J64, J65, J75
152 – 164	J33-1, J34-1-3, J35-1-3, J36-1-3, J66-1-3, J67-1-3, J68-1-3, J69-1-3, J70-1-3, J71-2, J72-1-3, J73-1-3, J44, J45, J46, J47, J48, J53, J54, J55, J56, J57, J61, J64, J65
156 – 168	J33-1, J34-1-3, J35-1-3, J36-1-3, J66-1-3, J67-1-3, J68-1-3, J69-1-3, J70-1-3, J71-2, J72-1-3, J73-1-3, J44, J45, J46, J47, J48, J53, J54, J55, J56, J57, J61, J74, J75
160 – 172	J33-1, J34-1-3, J35-1-3, J36-1-3, J66-1-3, J67-1-3, J68-1-3, J69-1-3, J70-1-3, J71-2, J72-1-3, J73-1-3, J44, J45, J46, J47, J53, J54, J55, J56, J57, J61, J74
164 – 176	J33-1, J34-1-3, J35-1-3, J36-1-3, J73-1-3, J72-1-3, J71-2, J70-1-3, J69-1-3, J68-1-3, J67-1-3, J66-1-3, J39, J44, J45, J54, J55, J56, J57, J65, J64, J63, J74
168 – 180	J33-1, J34-1-3, J35-1-3, J36-1-3, J73-1-3, J72-1-3, J71-2, J70-1-3, J69-1-3, J68-1-3, J67-1-3, J66-1-3, J39, J44, J45, J54, J55, J56, J57, J65, J63, J74
172 – 184	J33-1, J34-1-3, J35-1-3, J36-1-3, J73-1-3, J72-1-3, J71-2, J70-1-3, J69-1-3, J68-1-3, J67-1-3, J66-1-3, J44, J45, J54, J55, J56, J57, J65, J63, J74
176 – 188	J33-1, J34-1-3, J35-1-3, J36-1-3, J73-1-3, J72-1-3, J71-2, J70-1-3, J69-1-3, J68-1-3, J67-1-3, J66-1-3, J44, J45, J54, J55, J56, J57, J65, J74, J76
180 – 192	J33-1, J34-1-3, J35-1-3, J36-1-3, J73-1-3, J72-1-3, J71-2, J70-1-3, J69-1-3, J68-1-3, J67-1-3, J66-1-3, J44, J45, J54, J55, J56, J57, J74, J76, J75
184 – 196	J33-1, J34-1-3, J35-1-3, J36-1-3, J73-1-3, J72-1-3, J71-2, J70-1-3, J69-1-3, J68-1-3, J67-1-3, J66-1-3, J44, J45, J54, J55, J56, J57, J76
188 – 200	J33-1, J34-1-3, J35-1-3, J36-1-3, J73-1-3, J72-1-3, J71-2, J70-3, J69-1-3, J68-1-3, J67-1-3, J66-1-3, J44, J45, J54, J55, J56, J57, J64, J60, J76, J75
192 – 204	J33-1, J34-1-3, J35-1-3, J36-1-3, J73-1-3, J72-3, J71-2, J70-3, J69-1-3, J68-1-3, J67-1-3, J66-1-3, J44, J45, J54, J55, J56, J57, J65, J61, J64, J60, J74, J75
196 – 208	J33-1, J34-1-3, J35-1-3, J36-1-3, J73-1-3, J72-3, J71-2, J70-3, J69-1-3, J68-1-3, J67-1-3, J66-1-3, J44, J45, J54, J55, J56, J57, J65, J61, J64, J60

Ив. № подл.	Подп. и дата
Взам. инв. №	Ив. № дубл.
Подп. и дата	Подп. и дата

665710-005-53307496-2012 РЭ

ЦВК-16У

164

Изм Лист № докум. Подп. Дата

Номинальная полоса частот, кГц	Устанавливаемые перемычки на коммутационном поле ФВ блока ЛИ
200 – 212	J33-1, J34-1-3, J35-1-3, J36-1-3, J73-2, J72-1-3, J71-1-3, J70-1-3, J69-2, J68-1-3, J67-1-3, J66-1-3, J38, J41, J39, J42, J65, J61, J49, J64, J60, J63, J47, J62, J58, J46, J74, J75, J44, J45, J54, J55, J56, J57
204 – 216	J33-1, J34-1-3, J35-1-3, J36-1-3, J73-2, J72-1-3, J71-1-3, J70-1-3, J69-2, J68-1-3, J67-1-3, J66-1-3, J41, J39, J42, J65, J61, J49, J64, J60, J63, J47, J62, J58, J46, J74, J44, J45, J54, J55, J56, J57
208 – 220	J33-1, J34-1-3, J35-1-3, J36-1-3, J73-2, J72-1-3, J71-1-3, J70-1-3, J69-2, J68-1-3, J67-1-3, J66-1-3, J41, J39, J42, J65, J61, J49, J64, J60, J63, J47, J62, J58, J75, J44, J45, J54, J55, J56, J57
212 – 224	J33-1, J34-1-3, J35-1-3, J36-1-3, J73-2, J72-1-3, J71-1-3, J70-1-3, J69-2, J68-1-3, J67-1-3, J66-1-3, J41, J39, J42, J65, J61, J64, J60, J63, J47, J62, J58, J76, J44, J45, J54, J55, J56, J57
216 – 228	J33-1, J34-1-3, J35-1-3, J36-1-3, J73-2, J72-1-3, J71-1-3, J70-1-3, J69-2, J68-1-3, J67-1-3, J66-1-3, J38, J39, J42, J65, J61, J64, J60, J63, J47, J62, J58, J44, J45, J54, J55, J56, J57
220 – 232	J33-1, J34-1-3, J35-1-3, J36-1-3, J73-2, J72-1-3, J71-1-3, J70-1-3, J69-2, J68-1-3, J67-1-3, J66-1-3, J38, J39, J42, J65, J61, J64, J60, J63, J47, J62, J44, J45, J54, J55, J56, J57
224 – 236	J33-1, J34-1-3, J35-1-3, J36-1-3, J73-2, J72-1-3, J71-1-3, J70-1-3, J69-2, J68-1-3, J67-1-3, J66-1-3, J38, J39, J42, J65, J61, J64, J63, J47, J62, J44, J45, J54, J55, J56, J57
228 – 240	J33-1, J34-1-3, J35-1-3, J36-1-3, J73-2, J72-1-3, J71-1-3, J70-1-3, J69-2, J68-1-3, J67-1-3, J66-1-3, J38, J42, J65, J61, J64, J63, J47, J62, J44, J45, J54, J55, J56, J57
232 – 244	J33-1, J34-1-3, J35-1-3, J36-1-3, J73-2, J72-1-3, J71-1-3, J70-1-3, J69-2, J68-1-3, J67-1-3, J66-1-3, J38, J42, J65, J61, J64, J63, J47, J62, J75, J44, J45, J54, J55, J56, J57
236 – 248	J33-1, J34-1-3, J35-1-3, J36-1-3, J73-2, J72-1-3, J71-1-3, J70-1-3, J69-2, J68-1-3, J67-1-3, J66-1-3, J38, J42, J65, J61, J63, J47, J76, J75, J44, J45, J54, J55, J56, J57
240 – 252	J33-1, J34-1-3, J35-1-3, J36-1-3, J73-2, J72-1-3, J71-1-3, J70-1-3, J69-2, J68-1-3, J67-1-3, J66-1-3, J38, J42, J65, J61, J63, J47, J74, J44, J45, J54, J55, J56, J57
244 – 256	J33-1, J34-1-3, J35-1-3, J36-1-3, J73-2, J72-1-3, J71-1-3, J70-1-3, J69-2, J68-1-3, J67-1-3, J66-1-3, J38, J39, J65, J61, J63, J74, J75, J44, J45, J54, J55, J56, J57

Инд. № подл.	Подп. и дата
Взам. инв. №	Инд. № дубл.
Подп. и дата	

665710-005-53307496-2012 РЭ

ЦВК-16У

165

Изм Лист № докум. Подп. Дата

Номинальная полоса частот, кГц	Устанавливаемые перемычки на коммутационном поле ФВ блока ЛИ
248 – 260	J33-1, J34-1-3, J35-1-3, J36-1-3, J73-2, J72-1-3, J71-1-3, J70-1-3, J69-2, J68-1-3, J67-1-3, J66-1-3, J38, J39, J65, J61, J63, J76, J44, J45, J54, J55, J56, J57
252 – 264	J33-1, J34-1-3, J35-1-3, J36-1-3, J73-2, J72-1-3, J71-1-3, J70-1-3, J69-2, J68-1-3, J67-1-3, J66-1-3, J38, J39, J65, J63, J76, J75, J44, J45, J54, J55, J56, J57
256 – 268	J33-1, J34-1-3, J35-1-3, J36-1-3, J73-2, J72-1-3, J71-1-3, J70-1-3, J69-2, J68-1-3, J67-1-3, J66-1-3, J39, J65, J63, J74, J76, J44, J45, J54, J55, J56, J57
260 – 272	J33-1, J34-1-3, J35-1-3, J36-1-3, J73-2, J72-1-3, J71-1-3, J70-1-3, J69-2, J68-1-3, J67-1-3, J66-1-3, J39, J65, J63, J44, J45, J54, J55, J56, J57
264 – 276	J33-1, J34-1-3, J35-1-3, J36-1-3, J73-2, J72-1-3, J71-1-3, J70-1-3, J69-2, J68-1-3, J67-1-3, J66-1-3, J39, J65, J76, J75, J44, J45, J54, J55, J56, J57
268 – 280	J33-1, J34-1-3, J35-1-3, J36-1-3, J73-2, J72-1-3, J71-1-3, J70-1-3, J69-2, J68-1-3, J67-1-3, J66-1-3, J39, J74, J76, J75, J44, J45, J54, J55, J56, J57
272 – 284	J33-1, J34-1-3, J35-1-3, J36-1-3, J73-2, J72-1-3, J71-1-3, J70-1-3, J69-2, J68-1-3, J67-1-3, J66-1-3, J39, J76, J75, J44, J45, J54, J55, J56, J57
276 – 288	J33-1, J34-1-3, J35-1-3, J36-1-3, J73-2, J72-1-3, J71-1-3, J70-1-3, J69-2, J68-1-3, J67-1-3, J66-1-3, J74, J75, J44, J45, J54, J55, J56, J57
280 – 292	J33-1, J34-1-3, J35-1-3, J36-1-3, J73-2, J72-1-3, J71-1-3, J70-1-3, J69-2, J68-1-3, J67-1-3, J66-1-3, J75, J44, J45, J54, J55, J56, J57
284 – 296	J33-1, J35-1, J73-1, J72-1-3, J71-2, J70-1-3, J69-2, J68-1-3, J67-2, J66-1-3, J65, J61, J53, J49, J64, J60, J52, J48, J63, J59, J51, J47, J62, J58, J50, J74, J54, J55, J56, J57
288 – 300	J33-1, J35-1, J73-1, J72-1-3, J71-2, J70-1-3, J69-2, J68-1-3, J67-2, J66-1-3, J65, J61, J53, J49, J64, J60, J52, J48, J63, J59, J51, J62, J58, J50, J74, J75, J54, J55, J56, J57
292 – 304	J33-1, J35-1, J73-1, J72-1-3, J71-2, J70-1-3, J69-2, J68-1-3, J67-2, J66-1-3, J65, J61, J53, J49, J64, J60, J52, J48, J63, J59, J51, J62, J58, J50, J54, J55, J56, J57
296 – 308	J33-1, J35-1, J73-1, J72-1-3, J71-2, J70-1-3, J69-2, J68-1-3, J67-2, J66-1-3, J65, J61, J53, J49, J64, J60, J52, J63, J59, J51, J62, J58, J50, J76, J54, J55, J56, J57

Инва. № подл.	Подп. и дата
Взам. инв. №	Подп. и дата
Инва. № дубл.	Подп. и дата

Номинальная полоса частот, кГц	Устанавливаемые перемычки на коммутационном поле ФВ блока ЛИ
300 – 312	J33-1, J35-1, J73-1, J72-1-3, J71-2, J70-1-3, J69-2, J68-1-3, J67-2, J66-1-3, J65, J61, J53, J64, J60, J52, J63, J59, J51, J62, J58, J50, J76, J75, J54, J55, J56, J57
304 – 316	J33-1, J35-1, J73-1, J72-1-3, J71-2, J70-1-3, J69-2, J68-1-3, J67-2, J66-1-3, J65, J61, J53, J64, J60, J52, J63, J59, J51, J62, J58, J46, J74, J76, J54, J55, J56, J57
308 – 320	J33-1, J35-1, J73-1, J72-1-3, J71-2, J70-1-3, J69-2, J68-1-3, J67-2, J66-1-3, J65, J61, J53, J64, J60, J52, J63, J59, J51, J62, J58, J46, J54, J55, J56, J57
312 – 324	J33-1, J35-1, J73-1, J72-1-3, J71-2, J70-1-3, J69-2, J68-1-3, J67-2, J66-1-3, J65, J61, J53, J64, J60, J48, J63, J59, J51, J62, J58, J46, J76, J75, J54, J55, J56, J57
316 – 328	J33-1, J35-1, J73-1, J72-1-3, J71-2, J70-1-3, J69-2, J68-1-3, J67-2, J66-1-3, J65, J61, J53, J64, J60, J48, J63, J59, J47, J62, J58, J46, J74, J75, J54, J55, J56, J57
320 – 332	J33-1, J35-1, J73-1, J72-1-3, J71-2, J70-1-3, J69-2, J68-1-3, J67-2, J66-1-3, J65, J61, J53, J64, J60, J48, J63, J59, J47, J62, J58, J46, J76, J54, J55, J56, J57
324 – 336	J33-1, J35-1, J73-1, J72-1-3, J71-2, J70-1-3, J69-2, J68-1-3, J67-2, J66-1-3, J65, J61, J49, J64, J60, J48, J63, J59, J47, J62, J58, J46, J76, J75, J54, J55, J56, J57
328 – 340	J33-1, J35-1, J73-1, J72-1-3, J71-2, J70-1-3, J69-2, J68-1-3, J67-2, J66-1-3, J65, J61, J49, J64, J60, J48, J63, J59, J62, J58, J46, J74, J76, J75, J54, J55, J56, J57
332 – 344	J33-1, J35-1, J73-1, J72-1-3, J71-2, J70-1-3, J69-2, J68-1-3, J67-2, J66-1-3, J65, J61, J49, J64, J60, J48, J63, J59, J62, J58, J46, J76, J75, J54, J55, J56, J57
336 – 348	J33-1, J35-1, J73-1, J72-1-3, J71-2, J70-1-3, J69-2, J68-1-3, J67-2, J66-1-3, J65, J61, J49, J64, J60, J48, J63, J59, J62, J58, J74, J76, J75, J54, J55, J56, J57
340 – 352	J33-1, J35-1, J73-1, J72-1-3, J71-2, J70-1-3, J69-2, J68-1-3, J67-2, J66-1-3, J65, J61, J49, J64, J60, J48, J63, J59, J62, J58, J76, J75, J54, J55, J56, J57
344 – 356	J33-1, J35-1, J73-1, J72-1-3, J71-2, J70-1-3, J69-2, J68-1-3, J67-2, J66-1-3, J65, J61, J49, J64, J60, J63, J59, J62, J58, J74, J76, J75, J54, J55, J56, J57
348 – 360	J33-1, J35-1, J73-1, J72-1-3, J71-2, J70-1-3, J69-2, J68-1-3, J67-2, J66-1-3, J65, J61, J49, J64, J60, J63, J59, J62, J58, J76, J75, J54, J55, J56, J57

Ив. № подл.	Подп. и дата
Взам. инв. №	Ив. № дубл.
Подп. и дата	Подп. и дата

665710-005-53307496-2012 РЭ

ЦВК-16У

167

Изм Лист № докум. Подп. Дата

Номинальная полоса частот, кГц	Устанавливаемые перемычки на коммутационном поле ФВ блока ЛИ
352 – 364	J33-1, J35-1, J73-1, J72-1-3, J71-2, J70-1-3, J69-2, J68-1-3, J67-2, J66-1-3, J65, J61, J64, J60, J63, J59, J62, J58, J74, J76, J75, J54, J55, J56, J57
356 – 368	J33-1, J35-1, J73-1, J72-1-3, J71-2, J70-1-3, J69-2, J68-1-3, J67-2, J66-1-3, J65, J61, J64, J60, J63, J59, J62, J58, J76, J75, J54, J55, J56, J57
360 – 372	J33-1, J35-1, J73-1, J72-1-3, J71-2, J70-1-3, J69-2, J68-1-3, J67-2, J66-1-3, J65, J61, J64, J60, J63, J59, J62, J74, J76, J75, J54, J55, J56, J57
364 – 376	J33-1, J35-1, J73-1, J72-1-3, J71-2, J70-1-3, J69-2, J68-1-3, J67-2, J66-1-3, J65, J61, J64, J60, J63, J59, J62, J74, J54, J55, J56, J57
368 – 380	J33-1, J35-1, J73-1, J72-1-3, J71-2, J70-1-3, J69-2, J68-1-3, J67-2, J66-1-3, J65, J61, J64, J60, J63, J59, J62, J76, J54, J55, J56, J57
372 – 384	J33-1, J35-1, J73-1, J72-1-3, J71-2, J70-1-3, J69-2, J68-1-3, J67-2, J66-1-3, J65, J61, J64, J60, J63, J62, J74, J75, J54, J55, J56, J57
376 – 388	J33-1, J35-1, J73-1, J72-1-3, J71-2, J70-1-3, J69-2, J68-1-3, J67-2, J66-1-3, J65, J61, J64, J60, J63, J62, J76, J75, J54, J55, J56, J57
380 – 392	J33-1, J35-1, J73-1, J72-1-3, J71-2, J70-1-3, J69-2, J68-1-3, J67-2, J66-1-3, J65, J61, J64, J60, J63, J62, J76, J54, J55, J56, J57
384 – 396	J33-1, J35-1, J73-1, J72-1-3, J71-2, J70-1-3, J69-2, J68-1-3, J67-2, J66-1-3, J65, J61, J64, J63, J62, J74, J75, J54, J55, J56, J57
388 – 400	J33-1, J35-1, J73-1, J72-1-3, J71-2, J70-1-3, J69-2, J68-1-3, J67-2, J66-1-3, J65, J61, J64, J63, J62, J76, J75, J54, J55, J56, J57
392 – 404	J33-1, J35-1, J73-1, J72-1-3, J71-2, J70-1-3, J69-2, J68-1-3, J67-2, J66-1-3, J65, J61, J64, J63, J62, J54, J55, J56, J57
396 – 408	J33-1, J35-1, J73-1, J72-1-3, J71-2, J70-1-3, J69-2, J68-1-3, J67-2, J66-1-3, J65, J64, J63, J62, J74, J54, J55, J56, J57
400 – 412	J33-1, J35-1, J73-1, J72-1-3, J71-2, J70-1-3, J69-2, J68-1-3, J67-2, J66-1-3, J65, J64, J63, J62, J75, J54, J55, J56, J57
404 – 416	J33-1, J35-1, J73-1, J71-1, J69-1, J68-2, J67-2, J66-2, J63, J59, J51, J47, J62, J58, J50, J74, J76, J75, J54, J55, J56, J57
408 – 420	J33-1, J35-1, J73-1, J71-1, J69-1, J68-2, J67-2, J66-2, J63, J59, J51, J47, J62, J58, J50, J74, J76, J54, J55, J56, J57

Ив. № подл.	Подп. и дата
Взам. инв. №	Ив. № дубл.
Подп. и дата	Подп. и дата

665710-005-53307496-2012 РЭ

ЦВК-16У

168

Изм Лист № докум. Подп. Дата

Номинальная полоса частот, кГц	Устанавливаемые перемычки на коммутационном поле ФВ блока ЛИ
412 – 424	J33-1, J35-1, J73-1, J71-1, J69-1, J68-2, J67-2, J66-2, J63, J59, J51, J47, J62, J58, J50, J76, J75, J54, J55, J56, J57
416 – 428	J33-1, J35-1, J73-1, J71-1, J69-1, J68-2, J67-2, J66-2, J63, J59, J51, J47, J62, J58, J50, J76, J54, J55, J56, J57
420 – 432	J33-1, J35-1, J73-1, J71-1, J69-1, J68-2, J67-2, J66-2, J59, J51, J47, J62, J58, J50, J74, J75, J54, J55, J56, J57
424 – 436	J33-1, J35-1, J73-1, J71-1, J69-1, J68-2, J67-2, J66-2, J59, J51, J47, J62, J58, J50, J74, J76, J54, J55, J56, J57
428 – 440	J33-1, J35-1, J73-1, J71-1, J69-1, J68-2, J67-2, J66-2, J59, J51, J47, J62, J58, J50, J76, J75, J54, J55, J56, J57
432 – 444	J33-1, J35-1, J73-1, J71-1, J69-1, J68-2, J67-2, J66-2, J59, J51, J47, J62, J58, J50, J76, J54, J55, J56, J57
436 – 448	J33-1, J35-1, J73-1, J71-1, J69-1, J68-2, J67-2, J66-2, J59, J51, J62, J58, J50, J74, J75, J54, J55, J56, J57
440 – 452	J33-1, J35-1, J73-1, J71-1, J69-1, J68-2, J67-2, J66-2, J59, J51, J62, J58, J50, J74, J76, J54, J55, J56, J57
444 – 456	J33-1, J35-1, J73-1, J71-1, J69-1, J68-2, J67-2, J66-2, J59, J51, J62, J58, J50, J76, J75, J54, J55, J56, J57
448 – 460	J33-1, J35-1, J73-1, J71-1, J69-1, J68-2, J67-2, J66-2, J59, J51, J62, J58, J50, J76, J54, J55, J56, J57
452 – 464	J33-1, J35-1, J73-1, J71-1, J69-1, J68-2, J67-2, J66-2, J59, J51, J58, J50, J74, J76, J75, J54, J55, J56, J57
456 – 468	J33-1, J35-1, J73-1, J71-1, J69-1, J68-2, J67-2, J66-2, J59, J51, J58, J50, J74, J76, J54, J55, J56, J57
460 – 472	J33-1, J35-1, J73-1, J71-1, J69-1, J68-2, J67-2, J66-2, J59, J51, J58, J50, J76, J75, J54, J55, J56, J57
464 – 476	J33-1, J35-1, J73-1, J71-1, J69-1, J68-2, J67-2, J66-2, J59, J51, J58, J50, J76, J54, J55, J56, J57
468 – 480	J33-1, J35-1, J73-1, J71-1, J70-1-3, J69-2, J68-2, J67-2, J66-2, J63, J59, J51, J47, J62, J58, J50, J74, J76, J75, J54, J55, J56, J57
472 – 484	J33-1, J35-1, J73-1, J71-1, J70-1-3, J69-2, J68-2, J67-2, J66-2, J63, J59, J51, J47, J62, J58, J50, J74, J54, J55, J56, J57
476 – 488	J33-1, J35-1, J73-1, J71-1, J70-1-3, J69-2, J68-2, J67-2, J66-2, J63, J59, J51, J47, J62, J58, J50, J75, J54, J55, J56, J57
480 – 492	J33-1, J35-1, J73-1, J71-1, J70-1-3, J69-2, J68-2, J67-2, J66-2, J63, J59, J51, J47, J62, J58, J50, J54, J55, J56, J57
484 – 496	J33-1, J35-1, J73-1, J71-1, J70-1-3, J69-2, J68-2, J67-2, J66-2, J59, J51, J47, J62, J58, J50, J74, J75, J54, J55, J56, J57
488 – 500	J33-1, J35-1, J73-1, J71-1, J70-1-3, J69-2, J68-2, J67-2, J66-2, J59, J51, J47, J62, J58, J50, J76, J75, J54, J55, J56, J57

Ив. № подл.	Подп. и дата
Взам. инв. №	Ив. № дубл.
Подп. и дата	Подп. и дата

665710-005-53307496-2012 РЭ

ЦВК-16У

169

Изм Лист № докум. Подп. Дата

Номинальная полоса частот, кГц	Устанавливаемые перемычки на коммутационном поле ФВ блока ЛИ	
492 – 504	J33-1, J35-1, J73-1, J71-1, J70-1-3, J69-2, J68-2, J67-2, J66-2, J59, J51, J47, J62, J58, J50, J76, J54, J55, J56, J57	
496 – 508	J33-1, J35-1, J73-1, J71-1, J70-1-3, J69-2, J68-2, J67-2, J66-2, J59, J51, J62, J58, J50, J74, J76, J75, J54, J55, J56, J57	
500 – 512	J33-1, J35-1, J73-1, J71-1, J70-1-3, J69-2, J68-2, J67-2, J66-2, J59, J51, J62, J58, J50, J74, J76, J54, J55, J56, J57	
504 – 516	J33-1, J35-1, J73-1, J71-1, J70-1-3, J69-2, J68-2, J67-2, J66-2, J59, J51, J62, J58, J50, J75, J54, J55, J56, J57	
508 – 520	J33-1, J35-1, J73-1, J71-1, J70-1-3, J69-2, J68-2, J67-2, J66-2, J59, J51, J62, J58, J50, J54, J55, J56, J57	
512 – 524	J33-1, J35-1, J73-1, J71-1, J70-1-3, J69-2, J68-2, J67-2, J66-2, J59, J51, J58, J50, J74, J75, J54, J55, J56, J57	
516 – 528	J33-1, J35-1, J73-1, J71-1, J70-1-3, J69-2, J68-2, J67-2, J66-2, J59, J51, J58, J50, J76, J75, J54, J55, J56, J57	
520 – 532	J33-1, J35-1, J73-1, J71-1, J70-1-3, J69-2, J68-2, J67-2, J66-2, J59, J51, J58, J50, J76, J54, J55, J56, J57	
524 – 536	J33-1, J35-1, J73-1, J71-1, J70-2, J69-2, J68-2, J67-2, J66-2, J60, J52, J48, J59, J51, J47, J62, J58, J50, J74, J76, J75, J54, J55, J56, J57	
528 – 540	J33-1, J35-1, J73-1, J71-1, J70-2, J69-2, J68-2, J67-2, J66-2, J60, J52, J48, J59, J51, J47, J62, J58, J50, J74, J54, J55, J56, J57	
532 – 544	J33-1, J35-1, J73-1, J71-1, J70-2, J69-2, J68-2, J67-2, J66-2, J60, J52, J48, J59, J51, J47, J62, J58, J50, J75, J54, J55, J56, J57	
536 – 548	J33-1, J35-1, J73-1, J71-1, J70-2, J69-2, J68-2, J67-2, J66-2, J60, J52, J59, J51, J47, J62, J58, J50, J74, J75, J54, J55, J56, J57	
540 – 552	J33-1, J35-1, J73-1, J71-1, J70-2, J69-2, J68-2, J67-2, J66-2, J60, J52, J59, J51, J47, J62, J58, J50, J74, J76, J54, J55, J56, J57	
544 – 556	J33-1, J35-1, J73-1, J71-1, J70-2, J69-2, J68-2, J67-2, J66-2, J60, J52, J59, J51, J47, J62, J58, J50, J75, J54, J55, J56, J57	
548 – 560	J33-1, J35-1, J73-1, J71-1, J70-2, J69-2, J68-2, J67-2, J66-2, J60, J52, J59, J51, J47, J62, J58, J50, J54, J55, J56, J57	
552 – 564	J33-1, J35-1, J73-1, J71-1, J70-2, J69-2, J68-2, J67-2, J66-2, J60, J52, J59, J51, J62, J58, J50, J74, J76, J54, J55, J56, J57	
556 – 568	J33-1, J35-1, J73-1, J71-1, J70-2, J69-2, J68-2, J67-2, J66-2, J60, J52, J59, J51, J62, J58, J50, J76, J75, J54, J55, J56, J57	
560 – 572	J33-1, J35-1, J73-1, J71-1, J70-2, J69-2, J68-2, J67-2, J66-2, J60, J52, J59, J51, J62, J58, J50, J54, J55, J56, J57	

Инва. № подл.	Подп. и дата
Взам. инв. №	Подп. и дата
Инва. № дубл.	Подп. и дата

Номинальная полоса частот, кГц	Устанавливаемые перемычки на коммутационном поле ФВ блока ЛИ
564 – 576	J33-1, J35-1, J66-2, J67-2, J68-2, J69-2, J70-2, J71-2, J72-1-3, J73-1, J47, J48, J49, J50, J51, J52, J54, J55, J56, J57, J58, J59, J60
568 – 580	J33-1, J35-1, J66-2, J67-2, J68-2, J69-2, J70-2, J71-2, J72-1-3, J73-1, J47, J48, J49, J50, J51, J52, J54, J55, J56, J57, J58, J59, J60
572 – 584	J33-1, J35-1, J66-2, J67-2, J68-2, J69-2, J70-2, J71-2, J72-1-3, J73-1, J47, J48, J49, J50, J51, J52, J54, J55, J56, J57, J58, J59, J60
576 – 588	J33-1, J35-1, J66-2, J67-2, J68-2, J69-2, J70-2, J71-2, J72-1-3, J73-1, J47, J48, J49, J50, J51, J52, J54, J55, J56, J57, J58, J59, J60
580 – 592	J33-1, J35-1, J66-2, J67-2, J68-2, J69-2, J70-2, J71-2, J72-1-3, J73-1, J47, J48, J49, J50, J51, J52, J54, J55, J56, J57, J58, J59, J60
584 – 596	J33-1, J35-1, J66-2, J67-2, J68-2, J69-2, J70-2, J71-2, J72-1-3, J73-1, J50, J51, J52, J54, J55, J56, J57, J58, J59, J60
588 – 600	J33-1, J35-1, J66-2, J67-2, J68-2, J69-2, J70-2, J71-2, J72-1-3, J73-1, J50, J51, J52, J54, J55, J56, J57, J58, J59, J60
592 – 604	J33-1, J35-1, J66-2, J67-2, J68-2, J69-2, J70-2, J71-2, J72-1-3, J73-1, J50, J51, J52, J54, J55, J56, J57, J58, J59, J60
596 – 608	J33-1, J35-1, J66-2, J67-2, J68-2, J69-2, J70-2, J71-2, J72-1-3, J73-1, J50, J51, J52, J54, J55, J56, J57, J58, J59, J60
600 – 612	J33-1, J35-1, J66-2, J67-2, J68-2, J69-2, J70-2, J71-2, J72-1-3, J73-1, J50, J51, J52, J54, J55, J56, J57, J58, J59, J60
604 – 616	J33-1, J35-1, J66-2, J67-2, J68-2, J69-2, J70-2, J71-2, J72-1-3, J73-1, J50, J51, J52, J54, J55, J56, J57, J58, J59, J60
608 – 620	J33-1, J35-1, J66-2, J67-2, J68-2, J69-2, J70-2, J71-2, J72-1-3, J73-1, J50, J51, J52, J54, J55, J56, J57, J58, J59, J60
612 – 624	J33-1, J35-1, J66-2, J67-2, J68-2, J69-2, J70-2, J71-2, J72-2, J73-1, J47, J50, J51, J52, J53, J54, J55, J56, J57, J58, J59, J60, J61
616 – 628	J33-1, J35-1, J66-2, J67-2, J68-2, J69-2, J70-2, J71-2, J72-2, J73-1, J47, J50, J51, J52, J53, J54, J55, J56, J57, J58, J59, J60, J61
620 – 632	J33-1, J35-1, J66-2, J67-2, J68-2, J69-2, J70-2, J71-2, J72-2, J73-1, J47, J50, J51, J52, J53, J54, J55, J56, J57, J58, J59, J60, J61
624 – 636	J33-1, J35-1, J66-2, J67-2, J68-2, J69-2, J70-2, J71-2, J72-2, J73-1, J50, J51, J52, J53, J54, J55, J56, J57, J58, J59, J60, J61

Инва. № подл.	Подп. и дата
Взам. инв. №	Подп. и дата
Инва. № дубл.	Подп. и дата

Номинальная полоса частот, кГц	Устанавливаемые перемычки на коммутационном поле ФВ блока ЛИ
628 – 640	J33-1, J35-1, J66-2, J67-2, J68-2, J69-2, J70-2, J71-2, J72-2, J73-1, J50, J51, J52, J53, J54, J55, J56, J57, J58, J59, J60, J61
632 – 644	J33-1, J35-1, J66-2, J67-2, J68-2, J69-2, J70-2, J71-2, J72-2, J73-1, J50, J51, J52, J53, J54, J55, J56, J57, J58, J59, J60, J61
636 – 648	J33-1, J35-1, J66-2, J67-2, J68-2, J69-2, J70-2, J71-2, J72-2, J73-1, J50, J51, J52, J53, J54, J55, J56, J57, J58, J59, J60, J61
640 – 652	J33-1, J35-1, J66-2, J67-2, J68-2, J69-2, J70-2, J71-2, J72-2, J73-1, J50, J51, J52, J53, J54, J55, J56, J57, J58, J59, J60, J61
644 – 656	J33-1, J35-1, J66-2, J67-2, J68-2, J69-2, J70-2, J71-2, J72-2, J73-1, J50, J51, J52, J53, J54, J55, J56, J57, J58, J59, J60, J61
648 – 660	J33-1, J35-1, J66-2, J67-2, J68-2, J69-2, J70-2, J71-2, J72-2, J73-1, J50, J51, J52, J53, J54, J55, J56, J57, J58, J59, J60, J61
652 – 664	J33-1, J35-1, J66-2, J67-2, J68-2, J69-2, J70-2, J71-2, J72-2, J73-1, J50, J51, J52, J53, J54, J55, J56, J57, J58, J59, J60, J61
656 – 668	J33-1, J35-1, J36-3, J66-2, J67-2, J68-2, J69-2, J70-2, J71-2, J72-2, J73-2, J39, J42, J45, J47, J48, J50, J51, J52, J53, J54, J55, J56, J57, J58, J59, J60, J61
660 – 672	J33-1, J35-1, J36-3, J66-2, J67-2, J68-2, J69-2, J70-2, J71-2, J72-2, J73-2, J39, J42, J45, J47, J48, J50, J51, J52, J53, J54, J55, J56, J57, J58, J59, J60, J61
664 – 676	J33-1, J35-1, J36-3, J66-2, J67-2, J68-2, J69-2, J70-2, J71-2, J72-2, J73-2, J39, J42, J45, J47, J48, J50, J51, J52, J53, J54, J55, J56, J57, J58, J59, J60, J61
668 – 680	J33-1, J35-1, J36-3, J66-2, J67-2, J68-2, J69-2, J70-2, J71-2, J72-2, J73-2, J39, J42, J45, J47, J48, J50, J51, J52, J53, J54, J55, J56, J57, J58, J59, J60, J61
672 – 684	J33-1, J35-1, J36-3, J66-2, J67-2, J68-2, J69-2, J70-2, J71-2, J72-2, J73-2, J39, J42, J45, J47, J48, J50, J51, J52, J53, J54, J55, J56, J57, J58, J59, J60, J61
676 – 688	J33-1, J35-1, J36-3, J66-2, J67-2, J68-2, J69-2, J70-2, J71-2, J72-2, J73-2, J39, J42, J45, J50, J51, J52, J53, J54, J55, J56, J57, J58, J59, J60, J61

Инвар. № подл.	Подп. и дата
Взам. инв. №	Инвар. № дубл.
Подп. и дата	Подп. и дата

665710-005-53307496-2012 РЭ

ЦВК-16У

172

Изм Лист № докум. Подп. Дата

Номинальная полоса частот, кГц	Устанавливаемые перемычки на коммутационном поле ФВ блока ЛИ
680 – 692	J33-1, J35-1, J36-3, J66-2, J67-2, J68-2, J69-2, J70-2, J71-2, J72-2, J73-2, J39, J42, J45, J50, J51, J52, J53, J54, J55, J56, J57, J58, J59, J60, J61
684 – 696	J33-1, J35-1, J36-3, J66-2, J67-2, J68-2, J69-2, J70-2, J71-2, J72-2, J73-2, J39, J42, J45, J50, J51, J52, J53, J54, J55, J56, J57, J58, J59, J60, J61
688 – 700	J33-1, J35-1, J36-3, J66-2, J67-2, J68-2, J69-2, J70-2, J71-2, J72-2, J73-2, J39, J42, J45, J50, J51, J52, J53, J54, J55, J56, J57, J58, J59, J60, J61
692 – 704	J33-1, J35-1, J36-3, J66-2, J67-2, J68-2, J69-2, J70-2, J71-2, J72-2, J73-2, J39, J42, J45, J50, J51, J52, J53, J54, J55, J56, J57, J58, J59, J60, J61
696 – 708	J33-1, J35-1, J36-3, J66-2, J67-2, J68-2, J69-2, J70-2, J71-2, J72-2, J73-2, J39, J42, J45, J50, J51, J52, J53, J54, J55, J56, J57, J58, J59, J60, J61
700 – 712	J33-1, J35-1, J36-2, J66-2, J67-2, J68-2, J69-2, J70-2, J71-2, J72-2, J73-2, J39, J42, J45, J47, J48, J49, J50, J51, J52, J53, J54, J55, J56, J57, J58, J59, J60, J61
704 – 716	J33-1, J35-1, J36-2, J66-2, J67-2, J68-2, J69-2, J70-2, J71-2, J72-2, J73-2, J39, J42, J45, J47, J48, J49, J50, J51, J52, J53, J54, J55, J56, J57, J58, J59, J60, J61
708 – 720	J33-1, J35-1, J36-2, J66-2, J67-2, J68-2, J69-2, J70-2, J71-2, J72-2, J73-2, J39, J42, J45, J47, J48, J49, J50, J51, J52, J53, J54, J55, J56, J57, J58, J59, J60, J61
712 – 724	J33-1, J35-1, J36-2, J66-2, J67-2, J68-2, J69-2, J70-2, J71-2, J72-2, J73-2, J39, J42, J45, J47, J48, J49, J50, J51, J52, J53, J54, J55, J56, J57, J58, J59, J60, J61
716 – 728	J33-1, J35-1, J36-2, J66-2, J67-2, J68-2, J69-2, J70-2, J71-2, J72-2, J73-2, J39, J42, J45, J50, J51, J52, J53, J54, J55, J56, J57, J58, J59, J60, J61
720 – 732	J33-1, J35-1, J36-2, J66-2, J67-2, J68-2, J69-2, J70-2, J71-2, J72-2, J73-2, J39, J42, J45, J50, J51, J52, J53, J54, J55, J56, J57, J58, J59, J60, J61
724 – 736	J33-1, J35-1, J36-2, J66-2, J67-2, J68-2, J69-2, J70-2, J71-2, J72-2, J73-2, J39, J42, J45, J50, J51, J52, J53, J54, J55, J56, J57, J58, J59, J60, J61
728 – 740	J33-1, J35-1, J36-2, J66-2, J67-2, J68-2, J69-2, J70-2, J71-2, J72-2, J73-2, J39, J42, J45, J50, J51, J52, J53, J54, J55, J56, J57, J58, J59, J60, J61

Инов. № подл.	Подп. и дата
Взам. инв. №	Инов. № дубл.
Подп. и дата	Подп. и дата

665710-005-53307496-2012 РЭ

ЦВК-16У

173

Изм	Лист	№ докум.	Подп.	Дата
-----	------	----------	-------	------

Номинальная полоса частот, кГц	Устанавливаемые перемычки на коммутационном поле ФВ блока ЛИ
732 – 744	J33-1, J34-3, J35-2, J36-2, J66-2, J67-2, J68-2, J69-2, J70-2, J71-2, J72-2, J73-2, J38, J39, J41, J42, J44, J45, J50, J51, J52, J53, J54, J55, J56, J57, J58, J59, J60, J61
736 – 748	J33-1, J34-3, J35-2, J36-2, J66-2, J67-2, J68-2, J69-2, J70-2, J71-2, J72-2, J73-2, J38, J39, J41, J42, J44, J45, J50, J51, J52, J53, J54, J55, J56, J57, J58, J59, J60, J61
740 – 752	J33-1, J34-3, J35-2, J36-2, J66-2, J67-2, J68-2, J69-2, J70-2, J71-2, J72-2, J73-2, J38, J39, J41, J42, J44, J45, J50, J51, J52, J53, J54, J55, J56, J57, J58, J59, J60, J61
744 – 756	J33-1, J34-3, J35-2, J36-2, J66-2, J67-2, J68-2, J69-2, J70-2, J71-2, J72-2, J73-2, J38, J39, J41, J42, J44, J45, J50, J51, J52, J53, J54, J55, J56, J57, J58, J59, J60, J61
748 – 760	J33-1, J34-3, J35-2, J36-2, J66-2, J67-2, J68-2, J69-2, J70-2, J71-2, J72-2, J73-2, J38, J39, J41, J42, J44, J45, J50, J51, J52, J53, J54, J55, J56, J57, J58, J59, J60, J61
752 – 764	J33-1, J34-3, J35-2, J36-2, J66-2, J67-2, J68-2, J69-2, J70-2, J71-2, J72-2, J73-2, J38, J39, J41, J42, J44, J45, J50, J51, J52, J53, J54, J55, J56, J57, J58, J59, J60, J61
756 – 768	J33-1, J34-3, J35-2, J36-2, J66-2, J67-2, J68-2, J69-2, J70-2, J71-2, J72-2, J73-2, J38, J39, J41, J42, J44, J45, J50, J51, J52, J53, J54, J55, J56, J57, J58, J59, J60, J61
760 – 772	J33-1, J34-3, J35-2, J36-2, J66-2, J67-2, J68-2, J69-2, J70-2, J71-2, J72-2, J73-2, J38, J39, J41, J42, J44, J45, J50, J51, J52, J53, J54, J55, J56, J57, J58, J59, J60, J61
764 – 776	J33-1, J34-3, J35-2, J36-2, J66-2, J67-2, J68-2, J69-2, J70-2, J71-2, J72-2, J73-2, J38, J39, J41, J42, J44, J45, J50, J51, J52, J53, J54, J55, J56, J57, J58, J59, J60, J61
768 – 780	J33-1, J34-3, J35-2, J36-2, J66-2, J67-2, J68-2, J69-2, J70-2, J71-2, J72-2, J73-2, J38, J39, J41, J42, J44, J45, J50, J51, J52, J53, J54, J55, J56, J57, J58, J59, J60, J61
772 – 784	J33-1, J34-3, J35-2, J36-2, J66-2, J67-2, J68-2, J69-2, J70-2, J71-2, J72-2, J73-2, J38, J39, J41, J42, J44, J45, J50, J51, J52, J53, J54, J55, J56, J57, J58, J59, J60, J61
776 – 788	J33-1, J34-3, J35-2, J36-2, J66-2, J67-2, J68-2, J69-2, J70-2, J71-2, J72-2, J73-2, J38, J39, J41, J42, J44, J45, J50, J51, J52, J53, J54, J55, J56, J57, J58, J59, J60, J61
780 – 792	J33-1, J34-3, J35-2, J36-2, J66-2, J67-2, J68-2, J69-2, J70-2, J71-2, J72-2, J73-2, J38, J39, J41, J42, J44, J45, J50, J51, J52, J53, J54, J55, J56, J57, J58, J59, J60, J61

Инов. № подл.	Подп. и дата
Взам. инв. №	Инов. № дубл.
Подп. и дата	Подп. и дата

665710-005-53307496-2012 РЭ

ЦВК-16У

174

Изм Лист № докум. Подп. Дата

Номинальная полоса частот, кГц	Устанавливаемые перемычки на коммутационном поле ФВ блока ЛИ
784 – 796	J33-1, J34-3, J35-2, J36-2, J66-2, J67-2, J68-2, J69-2, J70-2, J71-2, J72-2, J73-2, J38, J39, J41, J42, J44, J45, J50, J51, J52, J53, J54, J55, J56, J57, J58, J59, J60, J61
788 – 800	J33-1, J34-3, J35-2, J36-2, J66-2, J67-2, J68-2, J69-2, J70-2, J71-2, J72-2, J73-2, J38, J39, J41, J42, J44, J45, J50, J51, J52, J53, J54, J55, J56, J57, J58, J59, J60, J61
792 – 804	J32-3, J33-2, J34-2, J35-2, J36-2, J66-2, J67-2, J68-2, J69-2, J70-2, J71-2, J72-2, J73-2, J37, J38, J39, J40, J41, J42, J43, J44, J45, J50, J51, J52, J53, J54, J55, J56, J57, J58, J59, J60, J61
796 – 808	J32-3, J33-2, J34-2, J35-2, J36-2, J66-2, J67-2, J68-2, J69-2, J70-2, J71-2, J72-2, J73-2, J37, J38, J39, J40, J41, J42, J43, J44, J45, J50, J51, J52, J53, J54, J55, J56, J57, J58, J59, J60, J61
800 – 812	J32-3, J33-2, J34-2, J35-2, J36-2, J66-2, J67-2, J68-2, J69-2, J70-2, J71-2, J72-2, J73-2, J37, J38, J39, J40, J41, J42, J43, J44, J45, J50, J51, J52, J53, J54, J55, J56, J57, J58, J59, J60, J61
804 – 816	J32-3, J33-2, J34-2, J35-2, J36-2, J66-2, J67-2, J68-2, J69-2, J70-2, J71-2, J72-2, J73-2, J37, J38, J39, J40, J41, J42, J43, J44, J45, J50, J51, J52, J53, J54, J55, J56, J57, J58, J59, J60, J61
808 – 820	J32-3, J33-2, J34-2, J35-2, J36-2, J66-2, J67-2, J68-2, J69-2, J70-2, J71-2, J72-2, J73-2, J37, J38, J39, J40, J41, J42, J43, J44, J45, J50, J51, J52, J53, J54, J55, J56, J57, J58, J59, J60, J61
812 – 824	J32-3, J33-2, J34-2, J35-2, J36-2, J66-2, J67-2, J68-2, J69-2, J70-2, J71-2, J72-2, J73-2, J37, J38, J39, J40, J41, J42, J43, J44, J45, J50, J51, J52, J53, J54, J55, J56, J57, J58, J59, J60, J61
816 – 828	J32-3, J33-2, J34-2, J35-2, J36-2, J66-2, J67-2, J68-2, J69-2, J70-2, J71-2, J72-2, J73-2, J37, J38, J39, J40, J41, J42, J43, J44, J45, J50, J51, J52, J53, J54, J55, J56, J57, J58, J59, J60, J61
820 – 832	J32-2, J33-2, J34-2, J35-2, J36-2, J66-2, J67-2, J68-2, J69-2, J70-2, J71-2, J72-2, J73-2, J37, J38, J39, J40, J41, J42, J43, J44, J45, J50, J51, J52, J53, J54, J55, J56, J57, J58, J59, J60, J61

Ив. № подл.	Подп. и дата
Взам. инв. №	Ив. № дубл.
Подп. и дата	Подп. и дата

Изм	Лист	№ докум.	Подп.	Дата	665710-005-53307496-2012 РЭ	ЦВК-16У	175

Номинальная полоса частот, кГц	Устанавливаемые перемычки на коммутационном поле ФВ блока ЛИ
824 – 836	J32-2, J33-2, J34-2, J35-2, J36-2, J66-2, J67-2, J68-2, J69-2, J70-2, J71-2, J72-2, J73-2, J37, J38, J39, J40, J41, J42, J43, J44, J45, J50, J51, J52, J53, J54, J55, J56, J57, J58, J59, J60, J61
828 – 840	J32-2, J33-2, J34-2, J35-2, J36-2, J66-2, J67-2, J68-2, J69-2, J70-2, J71-2, J72-2, J73-2, J37, J38, J39, J40, J41, J42, J43, J44, J45, J50, J51, J52, J53, J54, J55, J56, J57, J58, J59, J60, J61
832 – 844	J32-2, J33-2, J34-2, J35-2, J36-2, J66-2, J67-2, J68-2, J69-2, J70-2, J71-2, J72-2, J73-2, J37, J38, J39, J40, J41, J42, J43, J44, J45, J50, J51, J52, J53, J54, J55, J56, J57, J58, J59, J60, J61
836 – 848	J32-2, J33-2, J34-2, J35-2, J36-2, J66-2, J67-2, J68-2, J69-2, J70-2, J71-2, J72-2, J73-2, J37, J38, J39, J40, J41, J42, J43, J44, J45, J50, J51, J52, J53, J54, J55, J56, J57, J58, J59, J60, J61
840 – 852	J32-2, J33-2, J34-2, J35-2, J36-2, J66-2, J67-2, J68-2, J69-2, J70-2, J71-2, J72-2, J73-2, J37, J38, J39, J40, J41, J42, J43, J44, J45, J50, J51, J52, J53, J54, J55, J56, J57, J58, J59, J60, J61
844 – 856	J32-2, J33-2, J34-2, J35-2, J36-2, J66-2, J67-2, J68-2, J69-2, J70-2, J71-2, J72-2, J73-2, J37, J38, J39, J40, J41, J42, J43, J44, J45, J50, J51, J52, J53, J54, J55, J56, J57, J58, J59, J60, J61
848 – 860	J32-2, J33-2, J34-2, J35-2, J36-2, J66-2, J67-2, J68-2, J69-2, J70-2, J71-2, J72-2, J73-2, J37, J38, J39, J40, J41, J42, J43, J44, J45, J50, J51, J52, J53, J54, J55, J56, J57, J58, J59, J60, J61
852 – 864	J32-2, J33-2, J34-2, J35-2, J36-2, J66-2, J67-2, J68-2, J69-2, J70-2, J71-2, J72-2, J73-2, J37, J38, J39, J40, J41, J42, J43, J44, J45, J50, J51, J52, J53, J54, J55, J56, J57, J58, J59, J60
856 – 868	J32-2, J33-2, J34-2, J35-2, J36-2, J66-2, J67-2, J68-2, J69-2, J70-2, J71-2, J72-2, J73-2, J37, J38, J39, J40, J41, J42, J43, J44, J45, J50, J51, J52, J53, J54, J55, J56, J57, J58, J59, J60
860 – 872	J32-2, J33-2, J34-2, J35-2, J36-2, J66-2, J67-2, J68-2, J69-2, J70-2, J71-2, J72-2, J73-2, J37, J38, J39, J40, J41, J42, J43, J44, J45, J50, J51, J52, J53, J54, J55, J56, J57, J58, J59, J60
864 – 876	J32-2, J33-2, J34-2, J35-2, J36-2, J66-2, J67-2, J68-2, J69-2, J70-2, J71-2, J72-2, J73-2, J37, J38, J39, J40, J41, J42, J43, J44, J45, J50, J51, J52, J53, J54, J55, J56, J57, J58, J59, J60

Инд. № подл.	Подп. и дата
Взам. инв. №	Инд. № дубл.
Подп. и дата	Подп. и дата

665710-005-53307496-2012 РЭ

ЦВК-16У

176

Изм Лист № докум. Подп. Дата

Номинальная полоса частот, кГц	Устанавливаемые перемычки на коммутационном поле ФВ блока ЛИ
868 – 880	J32-2, J33-2, J34-2, J35-2, J36-2, J66-2, J67-2, J68-2, J69-2, J70-2, J71-2, J72-2, J73-2, J37, J38, J39, J40, J41, J42, J43, J44, J45, J50, J51, J52, J53, J54, J55, J56, J57, J58, J59
872 – 884	J32-2, J33-2, J34-2, J35-2, J36-2, J66-2, J67-2, J68-2, J69-2, J70-2, J71-2, J72-2, J73-2, J37, J38, J39, J40, J41, J42, J43, J44, J45, J50, J51, J52, J53, J54, J55, J56, J57, J58, J59
876 – 888	J32-2, J33-2, J34-2, J35-2, J36-2, J66-2, J67-2, J68-2, J69-2, J70-2, J71-2, J72-2, J73-2, J37, J38, J39, J40, J41, J42, J43, J44, J45, J50, J51, J52, J53, J54, J55, J56, J57, J58, J59
880 – 892	J32-2, J33-2, J34-2, J35-2, J36-2, J66-2, J67-2, J68-2, J69-2, J70-2, J71-2, J72-2, J73-2, J37, J38, J39, J40, J41, J42, J43, J44, J45, J50, J51, J52, J53, J54, J55, J56, J57, J58, J59
884 – 896	J32-2, J33-2, J34-2, J35-2, J36-2, J66-2, J67-2, J68-2, J69-2, J70-2, J71-2, J72-2, J73-2, J37, J38, J39, J40, J41, J42, J43, J44, J45, J50, J51, J52, J53, J54, J55, J56, J57, J58, J59
888 – 900	J32-2, J33-2, J34-2, J35-2, J36-2, J66-2, J67-2, J68-2, J69-2, J70-2, J71-2, J72-2, J73-2, J37, J38, J39, J40, J41, J42, J43, J44, J45, J50, J51, J52, J53, J54, J55, J56, J57, J58, J59
892 – 904	J32-2, J33-2, J34-2, J35-2, J36-2, J66-2, J67-2, J68-2, J69-2, J70-2, J71-2, J72-2, J73-2, J37, J38, J39, J40, J41, J42, J43, J44, J45, J50, J51, J52, J53, J54, J55, J56, J57, J58, J59
896 – 908	J32-2, J33-2, J34-2, J35-2, J36-2, J66-2, J67-2, J68-2, J69-2, J70-2, J71-2, J72-2, J73-2, J37, J38, J39, J40, J41, J42, J43, J44, J45, J50, J51, J52, J53, J54, J55, J56, J57
900 – 912	J32-2, J33-2, J34-2, J35-2, J36-2, J66-2, J67-2, J68-2, J69-2, J70-2, J71-2, J72-2, J73-2, J37, J38, J39, J40, J41, J42, J43, J44, J45, J50, J51, J52, J53, J54, J55, J56, J57
904 – 916	J32-2, J33-2, J34-2, J35-2, J36-2, J66-2, J67-2, J68-2, J69-2, J70-2, J71-2, J72-2, J73-2, J37, J38, J39, J40, J41, J42, J43, J44, J45, J50, J51, J52, J53, J54, J55, J56, J57
908 – 920	J32-2, J33-2, J34-2, J35-2, J36-2, J66-2, J67-2, J68-2, J69-2, J70-2, J71-2, J72-2, J73-2, J37, J38, J39, J40, J41, J42, J43, J44, J45, J50, J51, J52, J53, J54, J55, J56, J57
912 – 924	J32-2, J33-2, J34-2, J35-2, J36-2, J66-2, J67-2, J68-2, J69-2, J70-2, J71-2, J72-2, J73-2, J37, J38, J39, J40, J41, J42, J43, J44, J45, J50, J51, J52, J53, J54, J55, J56, J57
916 – 928	J32-2, J33-2, J34-2, J35-2, J36-2, J66-2, J67-2, J68-2, J69-2, J70-2, J71-2, J72-2, J73-2, J38, J39, J40, J41, J42, J43, J44, J45, J50, J51, J52, J53, J54, J55, J56, J57

Ив. № подл.	Подп. и дата
Взам. инв. №	Ив. № дубл.
Подп. и дата	Подп. и дата

665710-005-53307496-2012 РЭ

ЦВК-16У

177

Изм Лист № докум. Подп. Дата

Номинальная полоса частот, кГц	Устанавливаемые перемычки на коммутационном поле ФВ блока ЛИ
920 – 932	J32-2, J33-2, J34-2, J35-2, J36-2, J66-2, J67-2, J68-2, J69-2, J70-2, J71-2, J72-2, J73-2, J38, J39, J40, J41, J42, J43, J44, J45, J50, J51, J52, J53, J54, J55, J56, J57
924 – 936	J32-2, J33-2, J34-2, J35-2, J36-2, J66-2, J67-2, J68-2, J69-2, J70-2, J71-2, J72-2, J73-2, J38, J39, J40, J41, J42, J43, J44, J45, J50, J51, J52, J53, J54, J55, J56, J57
928 – 940	J32-2, J33-2, J34-2, J35-2, J36-2, J66-2, J67-2, J68-2, J69-2, J70-2, J71-2, J72-2, J73-2, J39, J40, J41, J42, J43, J44, J45, J50, J51, J52, J53, J54, J55, J56, J57
932 – 944	J32-2, J33-2, J34-2, J35-2, J36-2, J66-2, J67-2, J68-2, J69-2, J70-2, J71-2, J72-2, J73-2, J39, J40, J41, J42, J43, J44, J45, J50, J51, J52, J53, J54, J55, J56, J57
936 – 948	J32-2, J33-2, J34-2, J35-2, J36-2, J66-2, J67-2, J68-2, J69-2, J70-2, J71-2, J72-2, J73-2, J39, J40, J41, J42, J43, J44, J45, J50, J51, J52, J53, J54, J55, J56, J57
940 – 952	J32-2, J33-2, J34-2, J35-2, J36-2, J66-2, J67-2, J68-2, J69-2, J70-2, J71-2, J72-2, J73-2, J39, J40, J41, J42, J43, J44, J45, J50, J51, J52, J53, J54, J55, J56, J57
944 – 956	J32-2, J33-2, J34-2, J35-2, J36-2, J66-2, J67-2, J68-2, J69-2, J70-2, J71-2, J72-2, J73-2, J40, J41, J42, J43, J44, J45, J50, J51, J52, J53, J54, J55, J56, J57
948 – 960	J32-2, J33-2, J34-2, J35-2, J36-2, J66-2, J67-2, J68-2, J69-2, J70-2, J71-2, J72-2, J73-2, J40, J41, J42, J43, J44, J45, J50, J51, J52, J53, J54, J55, J56, J57
952 – 964	J32-2, J33-2, J34-2, J35-2, J36-2, J66-2, J67-2, J68-2, J69-2, J70-2, J71-2, J72-2, J73-2, J40, J41, J42, J43, J44, J45, J50, J51, J52, J53, J54, J55, J56, J57
956 – 968	J32-2, J33-2, J34-2, J35-2, J36-2, J66-2, J67-2, J68-2, J69-2, J70-2, J71-2, J72-2, J73-2, J40, J41, J42, J43, J44, J45, J50, J51, J52, J53, J54, J55, J56
960 – 972	J32-2, J33-2, J34-2, J35-2, J36-2, J66-2, J67-2, J68-2, J69-2, J70-2, J71-2, J72-2, J73-2, J40, J41, J42, J43, J44, J45, J50, J51, J52, J53, J54, J55, J56
964 – 976	J32-2, J33-2, J34-2, J35-2, J36-2, J66-2, J67-2, J68-2, J69-2, J70-2, J71-2, J72-2, J73-2, J40, J41, J42, J43, J44, J45, J50, J51, J52, J53, J54, J55, J56
968 – 980	J32-2, J33-2, J34-2, J35-2, J36-2, J66-2, J67-2, J68-2, J69-2, J70-2, J71-2, J72-2, J73-2, J40, J41, J42, J43, J44, J45, J50, J51, J52, J53, J54, J55

Ив. № подл.	Подп. и дата
Взам. инв. №	Ив. № дубл.
Подп. и дата	Подп. и дата

665710-005-53307496-2012 РЭ

ЦВК-16У

178

Изм Лист № докум. Подп. Дата

Номинальная полоса частот, кГц	Устанавливаемые перемычки на коммутационном поле ФВ блока ЛИ
972 – 984	J32-2, J33-2, J34-2, J35-2, J36-2, J66-2, J67-2, J68-2, J69-2, J70-2, J71-2, J72-2, J73-2, J40, J41, J42, J43, J44, J45, J50, J51, J52, J53, J54, J55
976 – 988	J32-2, J33-2, J34-2, J35-2, J36-2, J66-2, J67-2, J68-2, J69-2, J70-2, J71-2, J72-2, J73-2, J40, J41, J42, J43, J44, J45, J50, J51, J52, J53, J54, J55
980 – 992	J32-2, J33-2, J34-2, J35-2, J36-2, J66-2, J67-2, J68-2, J69-2, J70-2, J71-2, J72-2, J73-2, J40, J41, J42, J43, J44, J45, J50, J51, J52, J53, J54
984 – 996	J32-2, J33-2, J34-2, J35-2, J36-2, J66-2, J67-2, J68-2, J69-2, J70-2, J71-2, J72-2, J73-2, J40, J41, J42, J43, J44, J45, J50, J51, J52, J53, J54
988 – 1000	J32-2, J33-2, J34-2, J35-2, J36-2, J66-2, J67-2, J68-2, J69-2, J70-2, J71-2, J72-2, J73-2, J40, J41, J42, J43, J44, J45, J50, J51, J52, J53, J54

Инов. № подл.	Подп. и дата	Взам. инв. №	Инов. № дубл.	Подп. и дата

Изм	Лист	№ докум.	Подп.	Дата	665710-005-53307496-2012 РЭ	ЦВК-16У	179

6.5 Таблица установки перемычек ФВ блока ЛИ для задания номинальной полосы частот по приему 16 кГц

Таблица 6.5. Установка перемычек ФВ блока ЛИ для задания номинальной полосы частот 16 кГц по приему

Номинальная полоса частот, кГц	Устанавливаемые перемычки на коммутационном поле ФВ блока ЛИ
24 – 40	J33-1, J35-1, J73-1, J71-1, J69-1, J67-1, J66-1-3, J78, J80
28 – 44	J33-1, J35-1, J66-1-3, J67-1-3, J68-1-3, J69-1-3, J70-1-3, J71-1, J73-1, J46, J47, J48, J50, J51, J52, J54, J55, J56, J58, J59, J60, J62, J63, J64, J80
32 – 48	J33-1, J35-1, J66-1-3, J67-1-3, J68-1-3, J69-1-3, J70-1-3, J71-1, J73-1, J46, J47, J48, J50, J51, J52, J54, J55, J56, J58, J59, J60, J62, J63, J64, J77, J78
36 – 52	J33-1, J35-1, J73-1, J71-1, J69-1, J67-1, J66-1-3, J77, J78
40 – 56	J33-1, J35-1, J66-1-3, J67-1-3, J68-1-3, J69-1, J71-1, J73-1, J46, J47, J50, J51, J54, J55, J58, J59, J78
44 – 60	J33-1, J35-1, J73-1, J71-1, J69-1, J67-1, J66-1-3, J78
48 – 64	J33-1, J35-1, J66-1-3, J67-1-3, J68-1-3, J69-1-3, J70-1-3, J71-1, J73-1, J46, J47, J48, J50, J51, J52, J54, J55, J56, J58, J59, J60, J62, J63, J64, J77
52 – 68	J33-1, J35-1, J66-1-3, J67-1-3, J68-1-3, J69-1, J71-1, J73-1, J46, J47, J50, J51, J54, J55, J58, J59, J62, J63, J77
56 – 72	J33-1, J35-1, J66-1-3, J67-1-3, J68-1-3, J69-1, J71-1, J73-1, J46, J47, J54, J55, J77
60 – 76	J33-1, J35-1, J66-1-3, J67-1, J69-1, J71-1, J73-1, J54, J77
64 – 80	J33-1, J35-1, J36-1-3, J66-1-3, J67-1-3, J68-1-3, J69-1-3, J70-1-3, J71-1-3, J72-1-3, J73-1-3, J39, J42, J45, J46, J47, J48, J49, J50, J51, J52, J53, J54, J55, J56, J57, J58, J59, J60, J61, J62, J63, J64, J65
68 – 84	J33-1, J35-1, J36-3, J66-1-3, J67-1-3, J68-1-3, J69-1-3, J70-1-3, J71-1-3, J72-1-3, J73-1-3, J39, J42, J46, J47, J48, J49, J50, J51, J52, J53, J54, J55, J56, J57, J58, J59, J60, J61, J62, J63, J64, J65
72 – 88	J33-1, J35-1, J66-1-3, J67-1-3, J68-1-3, J69-1-3, J70-1-3, J71-1-3, J72-1-3, J73-1-3, J46, J47, J48, J49, J50, J51, J52, J53, J54, J55, J56, J57, J58, J59, J60, J61, J62, J63, J64
76 – 92	J33-1, J35-1, J66-1-3, J67-1-3, J68-1-3, J69-1-3, J70-1-3, J71-1-3, J72-1-3, J73-1-3, J46, J47, J48, J49, J50, J51, J52, J53, J54, J55, J56, J57, J58, J59, J60, J61
80 – 96	J33-1, J35-1, J66-1-3, J67-1-3, J68-1-3, J69-1-3, J70-1-3, J71-1-3, J72-1-3, J73-1-3, J46, J47, J48, J49, J50, J51, J52, J53, J54, J55, J56, J57, J58, J75

Инд. № подл.	Подп. и дата	Взам. инв. №	Инд. № дубл.	Подп. и дата

Номинальная полоса частот, кГц	Устанавливаемые перемычки на коммутационном поле ФВ блока ЛИ
84 – 100	J33-1, J35-1, J66-1-3, J67-1-3, J68-1-3, J69-1-3, J70-1-3, J71-1-3, J72-1-3, J73-1-3, J46, J47, J48, J49, J50, J51, J52, J54, J55, J56, J57, J58
88 – 104	J33-1, J35-1, J66-1-3, J67-1-3, J68-1-3, J69-1-3, J70-1-3, J71-1-3, J72-1-3, J73-1-3, J46, J47, J48, J49, J50, J51, J54, J55, J56, J57, J58
92 – 108	J33-1, J35-1, J66-1-3, J67-1-3, J68-1-3, J69-1-3, J70-1-3, J71-1-3, J72-1-3, J73-1-3, J46, J47, J48, J49, J50, J54, J55, J56, J57, J58, J75
96 – 112	J33-1, J35-1, J66-1-3, J67-1-3, J68-1-3, J69-1-3, J70-1-3, J71-1-3, J72-1-3, J73-1-3, J46, J47, J48, J49, J54, J55, J56, J57, J58, J74, J75
100 – 116	J33-1, J35-1, J66-1-3, J67-1-3, J68-1-3, J69-1-3, J70-1-3, J71-1-3, J72-1-3, J73-1-3, J46, J47, J48, J54, J55, J56, J57, J58, J75, J76
104 – 120	J33-1, J35-1, J66-1-3, J67-1-3, J68-1-3, J69-1-3, J70-1-3, J71-1-3, J72-1-3, J73-1-3, J46, J54, J55, J56, J57, J76
108 – 124	J33-1, J35-1, J66-1-3, J67-1-3, J68-1-3, J69-1-3, J70-1-3, J71-1-3, J72-1-3, J73-1-3, J46, J47, J54, J55, J56, J57
112 – 128	J33-1, J35-1, J66-1-3, J67-1-3, J68-1-3, J69-1-3, J70-1-3, J71-1-3, J72-1-3, J73-1-3, J54, J55, J56, J57
116 – 132	J33-1, J35-1, J66-1-3, J67-1-3, J68-1-3, J69-1-3, J70-1-3, J71-1-3, J72-1-3, J73-1-3, J54, J55, J56, J57, J75
120 – 136	J33-1, J35-1, J66-1-3, J67-1-3, J68-1-3, J69-1-3, J70-1-3, J71-1-3, J72-1-3, J73-1-3, J54, J55, J56, J75, J76
124 – 140	J33-1, J35-1, J66-1-3, J67-1-3, J68-1-3, J69-1-3, J70-1-3, J71-1-3, J72-1-3, J73-1-3, J54, J55
128 – 144	J33-1, J35-1, J66-1-3, J67-1-3, J68-1-3, J69-1-3, J70-1-3, J71-1-3, J72-1-3, J73-1-3, J54, J55, J76
132 – 148	J33-1, J35-1, J66-1-3, J67-1-3, J68-1-3, J69-1-3, J70-1-3, J71-1-3, J72-1-3, J73-1-3, J54, J75
136 – 152	J33-1, J35-1, J66-1-3, J67-1-3, J68-1-3, J69-1-3, J70-1-3, J71-1-3, J72-1-3, J73-1-3
140 – 156	J33-1, J35-1, J66-1-3, J67-1-3, J68-1-3, J69-1-3, J70-1-3, J71-1-3, J72-1-3, J73-1-3, J75
144 – 160	J33-1, J34-1-3, J35-1-3, J36-1-3, J66-1-3, J67-1-3, J68-1-3, J69-1-3, J70-1-3, J71-2, J72-1-3, J73-1-3, J39, J44, J45, J46, J47, J48, J49, J53, J54, J55, J56, J57, J61, J62, J63, J64, J65, J75

Ив. № подл.	Подп. и дата
Взам. инв. №	Подп. и дата
Ив. № дубл.	Подп. и дата

665710-005-53307496-2012 РЭ

ЦВК-16У

181

Изм Лист № докум. Подп. Дата

Номинальная полоса частот, кГц	Устанавливаемые перемычки на коммутационном поле ФВ блока ЛИ
148 – 164	J33-1, J34-1-3, J35-1-3, J36-1-3, J66-1-3, J67-1-3, J68-1-3, J69-1-3, J70-1-3, J71-2, J72-1-3, J73-1-3, J44, J45, J46, J47, J48, J49, J53, J54, J55, J56, J57, J61, J63, J64, J65, J74, J75
152 – 168	J33-1, J34-1-3, J35-1-3, J36-1-3, J66-1-3, J67-1-3, J68-1-3, J69-1-3, J70-1-3, J71-2, J72-1-3, J73-1-3, J44, J45, J46, J47, J48, J49, J53, J54, J55, J56, J57, J61, J64, J65, J75
156 – 172	J33-1, J34-1-3, J35-1-3, J36-1-3, J66-1-3, J67-1-3, J68-1-3, J69-1-3, J70-1-3, J71-2, J72-1-3, J73-1-3, J44, J45, J46, J47, J48, J53, J54, J55, J56, J57, J61, J64, J65
160 – 176	J33-1, J34-1-3, J35-1-3, J36-1-3, J66-1-3, J67-1-3, J68-1-3, J69-1-3, J70-1-3, J71-2, J72-1-3, J73-1-3, J44, J45, J46, J47, J48, J53, J54, J55, J56, J57, J61
164 – 180	J33-1, J34-1-3, J35-1-3, J36-1-3, J66-1-3, J67-1-3, J68-1-3, J69-1-3, J70-1-3, J71-2, J72-1-3, J73-1-3, J44, J45, J46, J47, J53, J54, J55, J56, J57, J61, J74
168 – 184	J33-1, J34-1-3, J35-1-3, J36-1-3, J73-1-3, J72-1-3, J71-2, J70-1-3, J69-1-3, J68-1-3, J67-1-3, J66-1-3, J39, J44, J45, J54, J55, J56, J57, J65, J64, J63, J74
172 – 188	J33-1, J34-1-3, J35-1-3, J36-1-3, J73-1-3, J72-1-3, J71-2, J70-1-3, J69-1-3, J68-1-3, J67-1-3, J66-1-3, J39, J44, J45, J54, J55, J56, J57, J65, J63, J74
176 – 192	J33-1, J34-1-3, J35-1-3, J36-1-3, J73-1-3, J72-1-3, J71-2, J70-1-3, J69-1-3, J68-1-3, J67-1-3, J66-1-3, J44, J45, J54, J55, J56, J57, J65, J63, J74
180 – 196	J33-1, J34-1-3, J35-1-3, J36-1-3, J73-1-3, J72-1-3, J71-2, J70-1-3, J69-1-3, J68-1-3, J67-1-3, J66-1-3, J44, J45, J54, J55, J56, J57, J65, J74, J76
184 – 200	J33-1, J34-1-3, J35-1-3, J36-1-3, J73-1-3, J72-1-3, J71-2, J70-1-3, J69-1-3, J68-1-3, J67-1-3, J66-1-3, J44, J45, J54, J55, J56, J57
188 – 204	J33-1, J34-1-3, J35-1-3, J36-1-3, J73-1-3, J72-1-3, J71-2, J70-1-3, J69-1-3, J68-1-3, J67-1-3, J66-1-3, J44, J45, J54, J55, J56, J57, J76
192 – 208	J33-1, J34-1-3, J35-1-3, J36-1-3, J73-1-3, J72-1-3, J71-2, J70-3, J69-1-3, J68-1-3, J67-1-3, J66-1-3, J44, J45, J54, J55, J56, J57, J64, J60, J76, J75
196 – 212	J33-1, J34-1-3, J35-1-3, J36-1-3, J73-1-3, J72-3, J71-2, J70-3, J69-1-3, J68-1-3, J67-1-3, J66-1-3, J44, J45, J54, J55, J56, J57, J65, J61, J64, J60, J74, J75

Инд. № подл.	Подп. и дата
Взам. инв. №	Инд. № дубл.
Подп. и дата	Подп. и дата

665710-005-53307496-2012 РЭ

ЦВК-16У

182

Изм	Лист	№ докум.	Подп.	Дата
-----	------	----------	-------	------

Номинальная полоса частот, кГц	Устанавливаемые перемычки на коммутационном поле ФВ блока ЛИ
200 – 216	J33-1, J34-1-3, J35-1-3, J36-1-3, J73-1-3, J72-3, J71-2, J70-3, J69-1-3, J68-1-3, J67-1-3, J66-1-3, J44, J45, J54, J55, J56, J57, J65, J61, J64, J60
204 – 220	J33-1, J34-1-3, J35-1-3, J36-1-3, J73-2, J72-1-3, J71-1-3, J70-1-3, J69-2, J68-1-3, J67-1-3, J66-1-3, J38, J41, J39, J42, J65, J61, J49, J64, J60, J63, J47, J62, J58, J46, J74, J75, J44, J45, J54, J55, J56, J57
208 – 224	J33-1, J34-1-3, J35-1-3, J36-1-3, J73-2, J72-1-3, J71-1-3, J70-1-3, J69-2, J68-1-3, J67-1-3, J66-1-3, J41, J39, J42, J65, J61, J49, J64, J60, J63, J47, J62, J58, J46, J74, J44, J45, J54, J55, J56, J57
212 – 228	J33-1, J34-1-3, J35-1-3, J36-1-3, J73-2, J72-1-3, J71-1-3, J70-1-3, J69-2, J68-1-3, J67-1-3, J66-1-3, J41, J39, J42, J65, J61, J49, J64, J60, J63, J47, J62, J58, J75, J44, J45, J54, J55, J56, J57
216 – 232	J33-1, J34-1-3, J35-1-3, J36-1-3, J73-2, J72-1-3, J71-1-3, J70-1-3, J69-2, J68-1-3, J67-1-3, J66-1-3, J41, J39, J42, J65, J61, J64, J60, J63, J47, J62, J58, J76, J44, J45, J54, J55, J56, J57
220 – 236	J33-1, J34-1-3, J35-1-3, J36-1-3, J73-2, J72-1-3, J71-1-3, J70-1-3, J69-2, J68-1-3, J67-1-3, J66-1-3, J38, J39, J42, J65, J61, J64, J60, J63, J47, J62, J58, J44, J45, J54, J55, J56, J57
224 – 240	J33-1, J34-1-3, J35-1-3, J36-1-3, J73-2, J72-1-3, J71-1-3, J70-1-3, J69-2, J68-1-3, J67-1-3, J66-1-3, J38, J39, J42, J65, J61, J64, J60, J63, J47, J62, J44, J45, J54, J55, J56, J57
228 – 244	J33-1, J34-1-3, J35-1-3, J36-1-3, J73-2, J72-1-3, J71-1-3, J70-1-3, J69-2, J68-1-3, J67-1-3, J66-1-3, J38, J39, J42, J65, J61, J64, J63, J47, J62, J44, J45, J54, J55, J56, J57
232 – 248	J33-1, J34-1-3, J35-1-3, J36-1-3, J73-2, J72-1-3, J71-1-3, J70-1-3, J69-2, J68-1-3, J67-1-3, J66-1-3, J38, J42, J65, J61, J64, J63, J47, J62, J44, J45, J54, J55, J56, J57
236 – 252	J33-1, J34-1-3, J35-1-3, J36-1-3, J73-2, J72-1-3, J71-1-3, J70-1-3, J69-2, J68-1-3, J67-1-3, J66-1-3, J38, J42, J65, J61, J64, J62, J44, J45, J54, J55, J56, J57
240 – 256	J33-1, J34-1-3, J35-1-3, J36-1-3, J73-2, J72-1-3, J71-1-3, J70-1-3, J69-2, J68-1-3, J67-1-3, J66-1-3, J38, J42, J65, J61, J63, J47, J76, J75, J44, J45, J54, J55, J56, J57
244 – 260	J33-1, J34-1-3, J35-1-3, J36-1-3, J73-2, J72-1-3, J71-1-3, J70-1-3, J69-2, J68-1-3, J67-1-3, J66-1-3, J38, J42, J65, J61, J63, J47, J74, J44, J45, J54, J55, J56, J57

Инд. № подл.	Подп. и дата
Взам. инв. №	Инд. № дубл.
Подп. и дата	Подп. и дата

665710-005-53307496-2012 РЭ

ЦВК-16У

183

Изм Лист № докум. Подп. Дата

Номинальная полоса частот, кГц	Устанавливаемые перемычки на коммутационном поле ФВ блока ЛИ
248 – 264	J33-1, J34-1-3, J35-1-3, J36-1-3, J73-2, J72-1-3, J71-1-3, J70-1-3, J69-2, J68-1-3, J67-1-3, J66-1-3, J38, J39, J65, J61, J63, J74, J75, J44, J45, J54, J55, J56, J57
252 – 268	J33-1, J34-1-3, J35-1-3, J36-1-3, J73-2, J72-1-3, J71-1-3, J70-1-3, J69-2, J68-1-3, J67-1-3, J66-1-3, J38, J39, J65, J61, J63, J44, J45, J54, J55, J56, J57
256 – 272	J33-1, J34-1-3, J35-1-3, J36-1-3, J73-2, J72-1-3, J71-1-3, J70-1-3, J69-2, J68-1-3, J67-1-3, J66-1-3, J38, J39, J65, J63, J76, J75, J44, J45, J54, J55, J56, J57
260 – 276	J33-1, J34-1-3, J35-1-3, J36-1-3, J73-2, J72-1-3, J71-1-3, J70-1-3, J69-2, J68-1-3, J67-1-3, J66-1-3, J39, J65, J63, J74, J76, J44, J45, J54, J55, J56, J57
264 – 280	J33-1, J34-1-3, J35-1-3, J36-1-3, J73-2, J72-1-3, J71-1-3, J70-1-3, J69-2, J68-1-3, J67-1-3, J66-1-3, J39, J65, J63, J44, J45, J54, J55, J56, J57
268 – 284	J33-1, J34-1-3, J35-1-3, J36-1-3, J73-2, J72-1-3, J71-1-3, J70-1-3, J69-2, J68-1-3, J67-1-3, J66-1-3, J39, J65, J76, J75, J44, J45, J54, J55, J56, J57
272 – 288	J33-1, J34-1-3, J35-1-3, J36-1-3, J73-2, J72-1-3, J71-1-3, J70-1-3, J69-2, J68-1-3, J67-1-3, J66-1-3, J39, J74, J76, J75, J44, J45, J54, J55, J56, J57
276 – 292	J33-1, J34-1-3, J35-1-3, J36-1-3, J73-2, J72-1-3, J71-1-3, J70-1-3, J69-2, J68-1-3, J67-1-3, J66-1-3, J39, J76, J75, J44, J45, J54, J55, J56, J57
280 – 296	J33-1, J34-1-3, J35-1-3, J36-1-3, J73-2, J72-1-3, J71-1-3, J70-1-3, J69-2, J68-1-3, J67-1-3, J66-1-3, J44, J45, J54, J55, J56, J57
284 – 300	J33-1, J34-1-3, J35-1-3, J36-1-3, J73-2, J72-1-3, J71-1-3, J70-1-3, J69-2, J68-1-3, J67-1-3, J66-1-3, J75, J44, J45, J54, J55, J56, J57
288 – 304	J33-1, J35-1, J73-1, J72-1-3, J71-2, J70-1-3, J69-2, J68-1-3, J67-2, J66-1-3, J65, J61, J53, J49, J64, J60, J52, J48, J63, J59, J51, J47, J62, J58, J50, J74, J54, J55, J56, J57
292 – 308	J33-1, J35-1, J73-1, J72-1-3, J71-2, J70-1-3, J69-2, J68-1-3, J67-2, J66-1-3, J65, J61, J53, J49, J64, J60, J52, J48, J63, J59, J51, J62, J58, J50, J74, J75, J54, J55, J56, J57
296 – 312	J33-1, J35-1, J73-1, J72-1-3, J71-2, J70-1-3, J69-2, J68-1-3, J67-2, J66-1-3, J65, J61, J53, J49, J64, J60, J52, J48, J63, J59, J51, J62, J58, J50, J54, J55, J56, J57

Инд. № подл.	Подп. и дата
Взам. инв. №	Инд. № дубл.
Подп. и дата	Подп. и дата

665710-005-53307496-2012 РЭ

ЦВК-16У

184

Изм Лист № докум. Подп. Дата

Номинальная полоса частот, кГц	Устанавливаемые перемычки на коммутационном поле ФВ блока ЛИ
300 – 316	J33-1, J35-1, J73-1, J72-1-3, J71-2, J70-1-3, J69-2, J68-1-3, J67-2, J66-1-3, J65, J61, J53, J49, J64, J60, J52, J63, J59, J51, J62, J58, J50, J76, J54, J55, J56, J57
304 – 320	J33-1, J35-1, J73-1, J72-1-3, J71-2, J70-1-3, J69-2, J68-1-3, J67-2, J66-1-3, J65, J61, J53, J64, J60, J52, J63, J59, J51, J62, J58, J50, J76, J75, J54, J55, J56, J57
308 – 324	J33-1, J35-1, J73-1, J72-1-3, J71-2, J70-1-3, J69-2, J68-1-3, J67-2, J66-1-3, J65, J61, J53, J64, J60, J52, J63, J59, J51, J62, J58, J46, J74, J76, J54, J55, J56, J57
312 – 328	J33-1, J35-1, J73-1, J72-1-3, J71-2, J70-1-3, J69-2, J68-1-3, J67-2, J66-1-3, J65, J61, J53, J64, J60, J52, J63, J59, J51, J62, J58, J46, J54, J55, J56, J57
316 – 332	J33-1, J35-1, J73-1, J72-1-3, J71-2, J70-1-3, J69-2, J68-1-3, J67-2, J66-1-3, J65, J61, J53, J64, J60, J48, J63, J59, J51, J62, J58, J46, J76, J75, J54, J55, J56, J57
320 – 336	J33-1, J35-1, J73-1, J72-1-3, J71-2, J70-1-3, J69-2, J68-1-3, J67-2, J66-1-3, J65, J61, J53, J64, J60, J48, J63, J59, J47, J62, J58, J46, J74, J75, J54, J55, J56, J57
324 – 340	J33-1, J35-1, J73-1, J72-1-3, J71-2, J70-1-3, J69-2, J68-1-3, J67-2, J66-1-3, J65, J61, J53, J64, J60, J48, J63, J59, J47, J62, J58, J46, J76, J54, J55, J56, J57
328 – 344	J33-1, J35-1, J73-1, J72-1-3, J71-2, J70-1-3, J69-2, J68-1-3, J67-2, J66-1-3, J65, J61, J49, J64, J60, J48, J63, J59, J47, J62, J58, J46, J76, J75, J54, J55, J56, J57
332 – 348	J33-1, J35-1, J73-1, J72-1-3, J71-2, J70-1-3, J69-2, J68-1-3, J67-2, J66-1-3, J65, J61, J49, J64, J60, J48, J63, J59, J62, J58, J46, J74, J76, J75, J54, J55, J56, J57
336 – 352	J33-1, J35-1, J73-1, J72-1-3, J71-2, J70-1-3, J69-2, J68-1-3, J67-2, J66-1-3, J65, J61, J49, J64, J60, J48, J63, J59, J62, J58, J46, J76, J75, J54, J55, J56, J57
340 – 356	J33-1, J35-1, J73-1, J72-1-3, J71-2, J70-1-3, J69-2, J68-1-3, J67-2, J66-1-3, J65, J61, J49, J64, J60, J48, J63, J59, J62, J58, J54, J55, J56, J57
344 – 360	J33-1, J35-1, J73-1, J72-1-3, J71-2, J70-1-3, J69-2, J68-1-3, J67-2, J66-1-3, J65, J61, J49, J64, J60, J48, J63, J59, J62, J58, J76, J75, J54, J55, J56, J57
348 – 364	J33-1, J35-1, J73-1, J72-1-3, J71-2, J70-1-3, J69-2, J68-1-3, J67-2, J66-1-3, J65, J61, J49, J64, J60, J63, J59, J62, J58, J74, J76, J75, J54, J55, J56, J57

Инд. № подл.	Подп. и дата	Взам. инв. №	Инд. № дубл.	Подп. и дата

665710-005-53307496-2012 РЭ

ЦВК-16У

185

Изм Лист № докум. Подп. Дата

Номинальная полоса частот, кГц	Устанавливаемые перемычки на коммутационном поле ФВ блока ЛИ
352 – 368	J33-1, J35-1, J73-1, J72-1-3, J71-2, J70-1-3, J69-2, J68-1-3, J67-2, J66-1-3, J65, J61, J49, J64, J60, J63, J59, J62, J58, J76, J75, J54, J55, J56, J57
356 – 372	J33-1, J35-1, J73-1, J72-1-3, J71-2, J70-1-3, J69-2, J68-1-3, J67-2, J66-1-3, J65, J61, J64, J60, J63, J59, J62, J58, J74, J76, J75, J54, J55, J56, J57
360 – 376	J33-1, J35-1, J73-1, J72-1-3, J71-2, J70-1-3, J69-2, J68-1-3, J67-2, J66-1-3, J65, J61, J64, J60, J63, J59, J62, J58, J76, J75, J54, J55, J56, J57
364 – 380	J33-1, J35-1, J73-1, J72-1-3, J71-2, J70-1-3, J69-2, J68-1-3, J67-2, J66-1-3, J65, J61, J64, J60, J63, J59, J62, J74, J76, J75, J54, J55, J56, J57
368 – 384	J33-1, J35-1, J73-1, J72-1-3, J71-2, J70-1-3, J69-2, J68-1-3, J67-2, J66-1-3, J65, J61, J64, J60, J63, J59, J62, J74, J54, J55, J56, J57
372 – 388	J33-1, J35-1, J73-1, J72-1-3, J71-2, J70-1-3, J69-2, J68-1-3, J67-2, J66-1-3, J65, J61, J64, J60, J63, J59, J62, J76, J54, J55, J56, J57
376 – 392	J33-1, J35-1, J73-1, J72-1-3, J71-2, J70-1-3, J69-2, J68-1-3, J67-2, J66-1-3, J65, J61, J64, J60, J63, J62, J74, J75, J54, J55, J56, J57
380 – 396	J33-1, J35-1, J73-1, J72-1-3, J71-2, J70-1-3, J69-2, J68-1-3, J67-2, J66-1-3, J65, J61, J64, J60, J63, J62, J76, J75, J54, J55, J56, J57
384 – 400	J33-1, J35-1, J73-1, J72-1-3, J71-2, J70-1-3, J69-2, J68-1-3, J67-2, J66-1-3, J65, J61, J64, J60, J63, J62, J76, J54, J55, J56, J57
388 – 404	J33-1, J35-1, J73-1, J72-1-3, J71-2, J70-1-3, J69-2, J68-1-3, J67-2, J66-1-3, J65, J61, J64, J63, J62, J74, J75, J54, J55, J56, J57
392 – 408	J33-1, J35-1, J73-1, J72-1-3, J71-2, J70-1-3, J69-2, J68-1-3, J67-2, J66-1-3, J65, J61, J64, J63, J62, J76, J75, J54, J55, J56, J57
396 – 412	J33-1, J35-1, J73-1, J72-1-3, J71-2, J70-1-3, J69-2, J68-1-3, J67-2, J66-1-3, J65, J61, J64, J63, J62, J54, J55, J56, J57
400 – 416	J33-1, J35-1, J73-1, J72-1-3, J71-2, J70-1-3, J69-2, J68-1-3, J67-2, J66-1-3, J65, J64, J63, J62, J74, J54, J55, J56, J57
404 – 420	J33-1, J35-1, J73-1, J72-1-3, J71-2, J70-1-3, J69-2, J68-1-3, J67-2, J66-1-3, J65, J64, J63, J62, J75, J54, J55, J56, J57
408 – 424	J33-1, J35-1, J73-1, J71-1, J69-1, J68-2, J67-2, J66-2, J63, J59, J51, J47, J62, J58, J50, J74, J76, J75, J54, J55, J56, J57

Инвар. № подл.	Подп. и дата
Взам. инв. №	Подп. и дата
Инвар. № дубл.	Подп. и дата

Номинальная полоса частот, кГц	Устанавливаемые перемычки на коммутационном поле ФВ блока ЛИ
412 – 428	J33-1, J35-1, J73-1, J71-1, J69-1, J68-2, J67-2, J66-2, J63, J59, J51, J47, J62, J58, J50, J74, J76, J54, J55, J56, J57
416 – 432	J33-1, J35-1, J73-1, J71-1, J69-1, J68-2, J67-2, J66-2, J63, J59, J51, J47, J62, J58, J50, J76, J75, J54, J55, J56, J57
420 – 436	J33-1, J35-1, J73-1, J71-1, J69-1, J68-2, J67-2, J66-2, J63, J59, J51, J47, J62, J58, J50, J76, J54, J55, J56, J57
424 – 440	J33-1, J35-1, J73-1, J71-1, J69-1, J68-2, J67-2, J66-2, J59, J51, J62, J58, J50, J74, J75, J54, J55, J56, J57
428 – 444	J33-1, J35-1, J73-1, J71-1, J69-1, J68-2, J67-2, J66-2, J59, J51, J47, J62, J58, J50, J74, J76, J54, J55, J56, J57
432 – 448	J33-1, J35-1, J73-1, J71-1, J69-1, J68-2, J67-2, J66-2, J59, J51, J47, J62, J58, J50, J76, J75, J54, J55, J56, J57
436 – 452	J33-1, J35-1, J73-1, J71-1, J69-1, J68-2, J67-2, J66-2, J59, J51, J47, J62, J58, J50, J75, J54, J55, J56, J57
440 – 456	J33-1, J35-1, J73-1, J71-1, J69-1, J68-2, J67-2, J66-2, J59, J51, J62, J58, J50, J74, J75, J54, J55, J56, J57
444 – 460	J33-1, J35-1, J73-1, J71-1, J69-1, J68-2, J67-2, J66-2, J59, J51, J62, J58, J50, J74, J76, J54, J55, J56, J57
448 – 464	J33-1, J35-1, J73-1, J71-1, J69-1, J68-2, J67-2, J66-2, J59, J51, J62, J58, J50, J76, J75, J54, J55, J56, J57
452 – 468	J33-1, J35-1, J73-1, J71-1, J69-1, J68-2, J67-2, J66-2, J59, J51, J62, J58, J50, J76, J54, J55, J56, J57
456 – 472	J33-1, J35-1, J73-1, J71-1, J69-1, J68-2, J67-2, J66-2, J59, J51, J58, J50, J74, J76, J75, J54, J55, J56, J57
460 – 476	J33-1, J35-1, J73-1, J71-1, J69-1, J68-2, J67-2, J66-2, J59, J51, J58, J50, J74, J76, J54, J55, J56, J57
464 – 480	J33-1, J35-1, J73-1, J71-1, J69-1, J68-2, J67-2, J66-2, J59, J51, J58, J50, J76, J75, J54, J55, J56, J57
468 – 484	J33-1, J35-1, J73-1, J71-1, J69-1, J68-2, J67-2, J66-2, J59, J51, J58, J50, J76, J54, J55, J56, J57
472 – 488	J33-1, J35-1, J73-1, J71-1, J70-1-3, J69-2, J68-2, J67-2, J66-2, J63, J59, J51, J47, J62, J58, J50, J74, J76, J75, J54, J55, J56, J57
476 – 492	J33-1, J35-1, J73-1, J71-1, J70-1-3, J69-2, J68-2, J67-2, J66-2, J63, J59, J51, J47, J62, J58, J50, J74, J54, J55, J56, J57
480 – 496	J33-1, J35-1, J73-1, J71-1, J70-1-3, J69-2, J68-2, J67-2, J66-2, J63, J59, J51, J47, J62, J58, J50, J75, J54, J55, J56, J57
484 – 500	J33-1, J35-1, J73-1, J71-1, J70-1-3, J69-2, J68-2, J67-2, J66-2, J63, J59, J51, J47, J62, J58, J50, J54, J55, J56, J57
488 – 504	J33-1, J35-1, J73-1, J71-1, J70-1-3, J69-2, J68-2, J67-2, J66-2, J59, J51, J47, J62, J58, J50, J74, J75, J54, J55, J56, J57

Ив. № подл.	Подп. и дата
Взам. инв. №	Ив. № дубл.
Подп. и дата	Подп. и дата

665710-005-53307496-2012 РЭ

ЦВК-16У

187

Изм Лист № докум. Подп. Дата

Номинальная полоса частот, кГц	Устанавливаемые перемычки на коммутационном поле ФВ блока ЛИ
492 – 508	J33-1, J35-1, J73-1, J71-1, J70-1-3, J69-2, J68-2, J67-2, J66-2, J59, J51, J47, J62, J58, J50, J76, J75, J54, J55, J56, J57
496 – 512	J33-1, J35-1, J73-1, J71-1, J70-1-3, J69-2, J68-2, J67-2, J66-2, J59, J51, J47, J62, J58, J50, J76, J54, J55, J56, J57
500 – 516	J33-1, J35-1, J73-1, J71-1, J70-1-3, J69-2, J68-2, J67-2, J66-2, J59, J51, J62, J58, J50, J74, J76, J75, J54, J55, J56, J57
504 – 520	J33-1, J35-1, J73-1, J71-1, J70-1-3, J69-2, J68-2, J67-2, J66-2, J59, J51, J62, J58, J50, J74, J76, J54, J55, J56, J57
508 – 524	J33-1, J35-1, J73-1, J71-1, J70-1-3, J69-2, J68-2, J67-2, J66-2, J59, J51, J62, J58, J50, J75, J54, J55, J56, J57
512 – 528	J33-1, J35-1, J73-1, J71-1, J70-1-3, J69-2, J68-2, J67-2, J66-2, J59, J51, J62, J58, J50, J54, J55, J56, J57
516 – 532	J33-1, J35-1, J73-1, J71-1, J70-1-3, J69-2, J68-2, J67-2, J66-2, J59, J51, J58, J50, J74, J75, J54, J55, J56, J57
520 – 536	J33-1, J35-1, J73-1, J71-1, J70-1-3, J69-2, J68-2, J67-2, J66-2, J59, J51, J58, J50, J76, J75, J54, J55, J56, J57
524 – 540	J33-1, J35-1, J73-1, J71-1, J70-1-3, J69-2, J68-2, J67-2, J66-2, J59, J51, J58, J50, J75, J54, J55, J56, J57
528 – 544	J33-1, J35-1, J73-1, J71-1, J70-2, J69-2, J68-2, J67-2, J66-2, J60, J52, J48, J59, J51, J47, J62, J58, J50, J74, J76, J75, J54, J55, J56, J57
532 – 548	J33-1, J35-1, J73-1, J71-1, J70-2, J69-2, J68-2, J67-2, J66-2, J60, J52, J48, J59, J51, J47, J62, J58, J50, J74, J54, J55, J56, J57
536 – 552	J33-1, J35-1, J73-1, J71-1, J70-2, J69-2, J68-2, J67-2, J66-2, J60, J52, J48, J59, J51, J47, J62, J58, J50, J75, J54, J55, J56, J57
540 – 556	J33-1, J35-1, J73-1, J71-1, J70-2, J69-2, J68-2, J67-2, J66-2, J60, J52, J59, J51, J47, J62, J58, J50, J74, J54, J55, J56, J57
544 – 560	J33-1, J35-1, J73-1, J71-1, J70-2, J69-2, J68-2, J67-2, J66-2, J60, J52, J59, J51, J47, J62, J58, J50, J74, J54, J55, J56, J57
548 – 564	J33-1, J35-1, J73-1, J71-1, J70-2, J69-2, J68-2, J67-2, J66-2, J60, J52, J59, J51, J47, J62, J58, J50, J75, J54, J55, J56, J57
552 – 568	J33-1, J35-1, J73-1, J71-1, J70-2, J69-2, J68-2, J67-2, J66-2, J60, J52, J59, J51, J47, J62, J58, J50, J54, J55, J56, J57
556 – 572	J33-1, J35-1, J73-1, J71-1, J70-2, J69-2, J68-2, J67-2, J66-2, J60, J52, J59, J51, J62, J58, J50, J74, J76, J54, J55, J56, J57
560 – 576	J33-1, J35-1, J66-2, J67-2, J68-2, J69-2, J70-2, J71-2, J72-1-3, J73-1, J47, J48, J49, J50, J51, J52, J54, J55, J56, J57, J58, J59, J60

Инов. № подл.	Подп. и дата
Взам. инв. №	Инов. № дубл.
Подп. и дата	Подп. и дата

665710-005-53307496-2012 РЭ

ЦВК-16У

188

Изм.	Лист	№ докум.	Подп.	Дата
------	------	----------	-------	------

Номинальная полоса частот, кГц	Устанавливаемые перемычки на коммутационном поле ФВ блока ЛИ
564 – 580	J33-1, J35-1, J66-2, J67-2, J68-2, J69-2, J70-2, J71-2, J72-1-3, J73-1, J47, J48, J49, J50, J51, J52, J54, J55, J56, J57, J58, J59, J60
568 – 584	J33-1, J35-1, J66-2, J67-2, J68-2, J69-2, J70-2, J71-2, J72-1-3, J73-1, J47, J48, J49, J50, J51, J52, J54, J55, J56, J57, J58, J59, J60
572 – 588	J33-1, J35-1, J66-2, J67-2, J68-2, J69-2, J70-2, J71-2, J72-1-3, J73-1, J47, J48, J49, J50, J51, J52, J54, J55, J56, J57, J58, J59, J60
576 – 592	J33-1, J35-1, J66-2, J67-2, J68-2, J69-2, J70-2, J71-2, J72-1-3, J73-1, J47, J48, J49, J50, J51, J52, J54, J55, J56, J57, J58, J59, J60
580 – 596	J33-1, J35-1, J66-2, J67-2, J68-2, J69-2, J70-2, J71-2, J72-1-3, J73-1, J47, J48, J49, J50, J51, J52, J54, J55, J56, J57, J58, J59, J60
584 – 600	J33-1, J35-1, J66-2, J67-2, J68-2, J69-2, J70-2, J71-2, J72-1-3, J73-1, J47, J48, J49, J50, J51, J52, J54, J55, J56, J57, J58, J59, J60
588 – 604	J33-1, J35-1, J66-2, J67-2, J68-2, J69-2, J70-2, J71-2, J72-1-3, J73-1, J50, J51, J52, J54, J55, J56, J57, J58, J59, J60
592 – 608	J33-1, J35-1, J66-2, J67-2, J68-2, J69-2, J70-2, J71-2, J72-1-3, J73-1, J50, J51, J52, J54, J55, J56, J57, J58, J59, J60
596 – 612	J33-1, J35-1, J66-2, J67-2, J68-2, J69-2, J70-2, J71-2, J72-1-3, J73-1, J50, J51, J52, J54, J55, J56, J57, J58, J59, J60
600 – 616	J33-1, J35-1, J66-2, J67-2, J68-2, J69-2, J70-2, J71-2, J72-1-3, J73-1, J50, J51, J52, J54, J55, J56, J57, J58, J59, J60
604 – 620	J33-1, J35-1, J66-2, J67-2, J68-2, J69-2, J70-2, J71-2, J72-1-3, J73-1, J50, J51, J52, J54, J55, J56, J57, J58, J59, J60
608 – 624	J33-1, J35-1, J66-2, J67-2, J68-2, J69-2, J70-2, J71-2, J72-1-3, J73-1, J50, J51, J52, J54, J55, J56, J57, J58, J59, J60
612 – 628	J33-1, J35-1, J66-2, J67-2, J68-2, J69-2, J70-2, J71-2, J72-1-3, J73-1, J50, J51, J52, J54, J55, J56, J57, J58, J59, J60
616 – 632	J33-1, J35-1, J66-2, J67-2, J68-2, J69-2, J70-2, J71-2, J72-2, J73-1, J47, J50, J51, J52, J53, J54, J55, J56, J57, J58, J59, J60, J61
620 – 636	J33-1, J35-1, J66-2, J67-2, J68-2, J69-2, J70-2, J71-2, J72-2, J73-1, J47, J50, J51, J52, J53, J54, J55, J56, J57, J58, J59, J60, J61
624 – 640	J33-1, J35-1, J66-2, J67-2, J68-2, J69-2, J70-2, J71-2, J72-2, J73-1, J47, J50, J51, J52, J53, J54, J55, J56, J57, J58, J59, J60, J61

Инд. № подл.	Подп. и дата
Взам. инв. №	Инд. № дубл.
Подп. и дата	Подп. и дата

665710-005-53307496-2012 РЭ

ЦВК-16У

189

Изм.	Лист	№ докум.	Подп.	Дата
------	------	----------	-------	------

Номинальная полоса частот, кГц	Устанавливаемые перемычки на коммутационном поле ФВ блока ЛИ
628 – 644	J33-1, J35-1, J66-2, J67-2, J68-2, J69-2, J70-2, J71-2, J72-2, J73-1, J50, J51, J52, J53, J54, J55, J56, J57, J58, J59, J60, J61
632 – 648	J33-1, J35-1, J66-2, J67-2, J68-2, J69-2, J70-2, J71-2, J72-2, J73-1, J50, J51, J52, J53, J54, J55, J56, J57, J58, J59, J60, J61
636 – 652	J33-1, J35-1, J66-2, J67-2, J68-2, J69-2, J70-2, J71-2, J72-2, J73-1, J50, J51, J52, J53, J54, J55, J56, J57, J58, J59, J60, J61
640 – 656	J33-1, J35-1, J66-2, J67-2, J68-2, J69-2, J70-2, J71-2, J72-2, J73-1, J50, J51, J52, J53, J54, J55, J56, J57, J58, J59, J60, J61
644 – 660	J33-1, J35-1, J66-2, J67-2, J68-2, J69-2, J70-2, J71-2, J72-2, J73-1, J50, J51, J52, J53, J54, J55, J56, J57, J58, J59, J60, J61
648 – 664	J33-1, J35-1, J66-2, J67-2, J68-2, J69-2, J70-2, J71-2, J72-2, J73-1, J50, J51, J52, J53, J54, J55, J56, J57, J58, J59, J60, J61
652 – 668	J33-1, J35-1, J66-2, J67-2, J68-2, J69-2, J70-2, J71-2, J72-2, J73-1, J50, J51, J52, J53, J54, J55, J56, J57, J58, J59, J60, J61
656 – 672	J33-1, J35-1, J66-2, J67-2, J68-2, J69-2, J70-2, J71-2, J72-2, J73-1, J50, J51, J52, J53, J54, J55, J56, J57, J58, J59, J60, J61
660 – 676	J33-1, J35-1, J36-3, J66-2, J67-2, J68-2, J69-2, J70-2, J71-2, J72-2, J73-2, J39, J42, J45, J47, J48, J50, J51, J52, J53, J54, J55, J56, J57, J58, J59, J60, J61
664 – 680	J33-1, J35-1, J36-3, J66-2, J67-2, J68-2, J69-2, J70-2, J71-2, J72-2, J73-2, J39, J42, J45, J47, J48, J50, J51, J52, J53, J54, J55, J56, J57, J58, J59, J60, J61
668 – 684	J33-1, J35-1, J36-3, J66-2, J67-2, J68-2, J69-2, J70-2, J71-2, J72-2, J73-2, J39, J42, J45, J47, J48, J50, J51, J52, J53, J54, J55, J56, J57, J58, J59, J60, J61
672 – 688	J33-1, J35-1, J36-3, J66-2, J67-2, J68-2, J69-2, J70-2, J71-2, J72-2, J73-2, J39, J42, J45, J47, J48, J50, J51, J52, J53, J54, J55, J56, J57, J58, J59, J60, J61
676 – 692	J33-1, J35-1, J36-3, J66-2, J67-2, J68-2, J69-2, J70-2, J71-2, J72-2, J73-2, J39, J42, J45, J47, J48, J50, J51, J52, J53, J54, J55, J56, J57, J58, J59, J60, J61
680 – 696	J33-1, J35-1, J36-3, J66-2, J67-2, J68-2, J69-2, J70-2, J71-2, J72-2, J73-2, J39, J42, J45, J50, J51, J52, J53, J54, J55, J56, J57, J58, J59, J60, J61
684 – 700	J33-1, J35-1, J36-3, J66-2, J67-2, J68-2, J69-2, J70-2, J71-2, J72-2, J73-2, J39, J42, J45, J50, J51, J52, J53, J54, J55, J56, J57, J58, J59, J60, J61
688 – 704	J33-1, J35-1, J36-3, J66-2, J67-2, J68-2, J69-2, J70-2, J71-2, J72-2, J73-2, J39, J42, J45, J50, J51, J52, J53, J54, J55, J56, J57, J58, J59, J60, J61

Инд. № подл.	Подп. и дата
Взам. инв. №	Индв. № дубл.
Подп. и дата	Подп. и дата

665710-005-53307496-2012 РЭ

ЦВК-16У

190

Изм Лист № докум. Подп. Дата

Номинальная полоса частот, кГц	Устанавливаемые перемычки на коммутационном поле ФВ блока ЛИ
692 – 708	J33-1, J35-1, J36-3, J66-2, J67-2, J68-2, J69-2, J70-2, J71-2, J72-2, J73-2, J39, J42, J45, J50, J51, J52, J53, J54, J55, J56, J57, J58, J59, J60, J61
696 – 712	J33-1, J35-1, J36-3, J66-2, J67-2, J68-2, J69-2, J70-2, J71-2, J72-2, J73-2, J39, J42, J45, J50, J51, J52, J53, J54, J55, J56, J57, J58, J59, J60, J61
700 – 716	J33-1, J35-1, J36-3, J66-2, J67-2, J68-2, J69-2, J70-2, J71-2, J72-2, J73-2, J39, J42, J45, J50, J51, J52, J53, J54, J55, J56, J57, J58, J59, J60, J61
704 – 720	J33-1, J35-1, J36-2, J66-2, J67-2, J68-2, J69-2, J70-2, J71-2, J72-2, J73-2, J39, J42, J45, J47, J48, J49, J50, J51, J52, J53, J54, J55, J56, J57, J58, J59, J60, J61
708 – 724	J33-1, J35-1, J36-2, J66-2, J67-2, J68-2, J69-2, J70-2, J71-2, J72-2, J73-2, J39, J42, J45, J47, J48, J49, J50, J51, J52, J53, J54, J55, J56, J57, J58, J59, J60, J61
712 – 728	J33-1, J35-1, J36-2, J66-2, J67-2, J68-2, J69-2, J70-2, J71-2, J72-2, J73-2, J39, J42, J45, J47, J48, J49, J50, J51, J52, J53, J54, J55, J56, J57, J58, J59, J60, J61
716 – 732	J33-1, J35-1, J36-2, J66-2, J67-2, J68-2, J69-2, J70-2, J71-2, J72-2, J73-2, J39, J42, J45, J47, J48, J49, J50, J51, J52, J53, J54, J55, J56, J57, J58, J59, J60, J61
720 – 736	J33-1, J35-1, J36-2, J66-2, J67-2, J68-2, J69-2, J70-2, J71-2, J72-2, J73-2, J39, J42, J45, J47, J48, J49, J50, J51, J52, J53, J54, J55, J56, J57, J58, J59, J60, J61
724 – 740	J33-1, J35-1, J36-2, J66-2, J67-2, J68-2, J69-2, J70-2, J71-2, J72-2, J73-2, J39, J42, J45, J47, J48, J49, J50, J51, J52, J53, J54, J55, J56, J57, J58, J59, J60, J61
728 – 744	J33-1, J35-1, J36-2, J66-2, J67-2, J68-2, J69-2, J70-2, J71-2, J72-2, J73-2, J39, J42, J45, J47, J48, J49, J50, J51, J52, J53, J54, J55, J56, J57, J58, J59, J60, J61
732 – 748	J33-1, J35-1, J36-2, J66-2, J67-2, J68-2, J69-2, J70-2, J71-2, J72-2, J73-2, J39, J42, J45, J50, J51, J52, J53, J54, J55, J56, J57, J58, J59, J60, J61
736 – 752	J33-1, J34-3, J35-2, J36-2, J66-2, J67-2, J68-2, J69-2, J70-2, J71-2, J72-2, J73-2, J38, J39, J41, J42, J44, J45, J50, J51, J52, J53, J54, J55, J56, J57, J58, J59, J60, J61
740 – 756	J33-1, J34-3, J35-2, J36-2, J66-2, J67-2, J68-2, J69-2, J70-2, J71-2, J72-2, J73-2, J38, J39, J41, J42, J44, J45, J50, J51, J52, J53, J54, J55, J56, J57, J58, J59, J60, J61

Инд. № подл.	Подп. и дата
Взам. инв. №	Инд. № дубл.
Подп. и дата	Подп. и дата

665710-005-53307496-2012 РЭ

ЦВК-16У

191

Изм Лист № докум. Подп. Дата

Номинальная полоса частот, кГц	Устанавливаемые перемычки на коммутационном поле ФВ блока ЛИ
744 – 760	J33-1, J34-3, J35-2, J36-2, J66-2, J67-2, J68-2, J69-2, J70-2, J71-2, J72-2, J73-2, J38, J39, J41, J42, J44, J45, J50, J51, J52, J53, J54, J55, J56, J57, J58, J59, J60, J61
748 – 764	J33-1, J34-3, J35-2, J36-2, J66-2, J67-2, J68-2, J69-2, J70-2, J71-2, J72-2, J73-2, J38, J39, J41, J42, J44, J45, J50, J51, J52, J53, J54, J55, J56, J57, J58, J59, J60, J61
752 – 768	J33-1, J34-3, J35-2, J36-2, J66-2, J67-2, J68-2, J69-2, J70-2, J71-2, J72-2, J73-2, J38, J39, J41, J42, J44, J45, J50, J51, J52, J53, J54, J55, J56, J57, J58, J59, J60, J61
756 – 772	J33-1, J34-3, J35-2, J36-2, J66-2, J67-2, J68-2, J69-2, J70-2, J71-2, J72-2, J73-2, J38, J39, J41, J42, J44, J45, J50, J51, J52, J53, J54, J55, J56, J57, J58, J59, J60, J61
760 – 776	J33-1, J34-3, J35-2, J36-2, J66-2, J67-2, J68-2, J69-2, J70-2, J71-2, J72-2, J73-2, J38, J39, J41, J42, J44, J45, J50, J51, J52, J53, J54, J55, J56, J57, J58, J59, J60, J61
764 – 780	J33-1, J34-3, J35-2, J36-2, J66-2, J67-2, J68-2, J69-2, J70-2, J71-2, J72-2, J73-2, J38, J39, J41, J42, J44, J45, J50, J51, J52, J53, J54, J55, J56, J57, J58, J59, J60, J61
768 – 784	J33-1, J34-3, J35-2, J36-2, J66-2, J67-2, J68-2, J69-2, J70-2, J71-2, J72-2, J73-2, J38, J39, J41, J42, J44, J45, J50, J51, J52, J53, J54, J55, J56, J57, J58, J59, J60, J61
772 – 788	J33-1, J34-3, J35-2, J36-2, J66-2, J67-2, J68-2, J69-2, J70-2, J71-2, J72-2, J73-2, J38, J39, J41, J42, J44, J45, J50, J51, J52, J53, J54, J55, J56, J57, J58, J59, J60, J61
776 – 792	J33-1, J34-3, J35-2, J36-2, J66-2, J67-2, J68-2, J69-2, J70-2, J71-2, J72-2, J73-2, J38, J39, J41, J42, J44, J45, J50, J51, J52, J53, J54, J55, J56, J57, J58, J59, J60, J61
780 – 796	J33-1, J34-3, J35-2, J36-2, J66-2, J67-2, J68-2, J69-2, J70-2, J71-2, J72-2, J73-2, J38, J39, J41, J42, J44, J45, J50, J51, J52, J53, J54, J55, J56, J57, J58, J59, J60, J61
784 – 800	J33-1, J34-3, J35-2, J36-2, J66-2, J67-2, J68-2, J69-2, J70-2, J71-2, J72-2, J73-2, J38, J39, J41, J42, J44, J45, J50, J51, J52, J53, J54, J55, J56, J57, J58, J59, J60, J61
788 – 804	J33-1, J34-3, J35-2, J36-2, J66-2, J67-2, J68-2, J69-2, J70-2, J71-2, J72-2, J73-2, J38, J39, J41, J42, J44, J45, J50, J51, J52, J53, J54, J55, J56, J57, J58, J59, J60, J61
792 – 808	J33-1, J34-3, J35-2, J36-2, J66-2, J67-2, J68-2, J69-2, J70-2, J71-2, J72-2, J73-2, J38, J39, J41, J42, J44, J45, J50, J51, J52, J53, J54, J55, J56, J57, J58, J59, J60, J61

Ив. № подл.	Подп. и дата
Взам. инв. №	Ив. № дубл.
Подп. и дата	Подп. и дата

Номинальная полоса частот, кГц	Устанавливаемые перемычки на коммутационном поле ФВ блока ЛИ
796 – 812	J32-3, J33-2, J34-2, J35-2, J36-2, J66-2, J67-2, J68-2, J69-2, J70-2, J71-2, J72-2, J73-2, J37, J38, J39, J40, J41, J42, J43, J44, J45, J50, J51, J52, J53, J54, J55, J56, J57, J58, J59, J60, J61
800 – 816	J32-3, J33-2, J34-2, J35-2, J36-2, J66-2, J67-2, J68-2, J69-2, J70-2, J71-2, J72-2, J73-2, J37, J38, J39, J40, J41, J42, J43, J44, J45, J50, J51, J52, J53, J54, J55, J56, J57, J58, J59, J60, J61
804 – 820	J32-3, J33-2, J34-2, J35-2, J36-2, J66-2, J67-2, J68-2, J69-2, J70-2, J71-2, J72-2, J73-2, J37, J38, J39, J40, J41, J42, J43, J44, J45, J50, J51, J52, J53, J54, J55, J56, J57, J58, J59, J60, J61
808 – 824	J32-3, J33-2, J34-2, J35-2, J36-2, J66-2, J67-2, J68-2, J69-2, J70-2, J71-2, J72-2, J73-2, J37, J38, J39, J40, J41, J42, J43, J44, J45, J50, J51, J52, J53, J54, J55, J56, J57, J58, J59, J60, J61
812 – 828	J32-3, J33-2, J34-2, J35-2, J36-2, J66-2, J67-2, J68-2, J69-2, J70-2, J71-2, J72-2, J73-2, J37, J38, J39, J40, J41, J42, J43, J44, J45, J50, J51, J52, J53, J54, J55, J56, J57, J58, J59, J60, J61
816 – 832	J32-3, J33-2, J34-2, J35-2, J36-2, J66-2, J67-2, J68-2, J69-2, J70-2, J71-2, J72-2, J73-2, J37, J38, J39, J40, J41, J42, J43, J44, J45, J50, J51, J52, J53, J54, J55, J56, J57, J58, J59, J60, J61
820 – 836	J32-3, J33-2, J34-2, J35-2, J36-2, J66-2, J67-2, J68-2, J69-2, J70-2, J71-2, J72-2, J73-2, J37, J38, J39, J40, J41, J42, J43, J44, J45, J50, J51, J52, J53, J54, J55, J56, J57, J58, J59, J60, J61
824 – 840	J32-2, J33-2, J34-2, J35-2, J36-2, J66-2, J67-2, J68-2, J69-2, J70-2, J71-2, J72-2, J73-2, J37, J38, J39, J40, J41, J42, J43, J44, J45, J50, J51, J52, J53, J54, J55, J56, J57, J58, J59, J60, J61
828 – 844	J32-2, J33-2, J34-2, J35-2, J36-2, J66-2, J67-2, J68-2, J69-2, J70-2, J71-2, J72-2, J73-2, J37, J38, J39, J40, J41, J42, J43, J44, J45, J50, J51, J52, J53, J54, J55, J56, J57, J58, J59, J60, J61
832 – 848	J32-2, J33-2, J34-2, J35-2, J36-2, J66-2, J67-2, J68-2, J69-2, J70-2, J71-2, J72-2, J73-2, J37, J38, J39, J40, J41, J42, J43, J44, J45, J50, J51, J52, J53, J54, J55, J56, J57, J58, J59, J60, J61

Инва. № подл.	Подп. и дата	Взам. инв. №	Инва. № дубл.	Подп. и дата
Изм	Лист	№ докум.	Подп.	Дата

665710-005-53307496-2012 РЭ

ЦВК-16У

193

Номинальная полоса частот, кГц	Устанавливаемые перемычки на коммутационном поле ФВ блока ЛИ
836 – 852	J32-2, J33-2, J34-2, J35-2, J36-2, J66-2, J67-2, J68-2, J69-2, J70-2, J71-2, J72-2, J73-2, J37, J38, J39, J40, J41, J42, J43, J44, J45, J50, J51, J52, J53, J54, J55, J56, J57, J58, J59, J60, J61
840 – 856	J32-2, J33-2, J34-2, J35-2, J36-2, J66-2, J67-2, J68-2, J69-2, J70-2, J71-2, J72-2, J73-2, J37, J38, J39, J40, J41, J42, J43, J44, J45, J50, J51, J52, J53, J54, J55, J56, J57, J58, J59, J60, J61
844 – 860	J32-2, J33-2, J34-2, J35-2, J36-2, J66-2, J67-2, J68-2, J69-2, J70-2, J71-2, J72-2, J73-2, J37, J38, J39, J40, J41, J42, J43, J44, J45, J50, J51, J52, J53, J54, J55, J56, J57, J58, J59, J60, J61
848 – 864	J32-2, J33-2, J34-2, J35-2, J36-2, J66-2, J67-2, J68-2, J69-2, J70-2, J71-2, J72-2, J73-2, J37, J38, J39, J40, J41, J42, J43, J44, J45, J50, J51, J52, J53, J54, J55, J56, J57, J58, J59, J60, J61
852 – 868	J32-2, J33-2, J34-2, J35-2, J36-2, J66-2, J67-2, J68-2, J69-2, J70-2, J71-2, J72-2, J73-2, J37, J38, J39, J40, J41, J42, J43, J44, J45, J50, J51, J52, J53, J54, J55, J56, J57, J58, J59, J60
856 – 872	J32-2, J33-2, J34-2, J35-2, J36-2, J66-2, J67-2, J68-2, J69-2, J70-2, J71-2, J72-2, J73-2, J37, J38, J39, J40, J41, J42, J43, J44, J45, J50, J51, J52, J53, J54, J55, J56, J57, J58, J59, J60
860 – 876	J32-2, J33-2, J34-2, J35-2, J36-2, J66-2, J67-2, J68-2, J69-2, J70-2, J71-2, J72-2, J73-2, J37, J38, J39, J40, J41, J42, J43, J44, J45, J50, J51, J52, J53, J54, J55, J56, J57, J58, J59, J60
864 – 880	J32-2, J33-2, J34-2, J35-2, J36-2, J66-2, J67-2, J68-2, J69-2, J70-2, J71-2, J72-2, J73-2, J37, J38, J39, J40, J41, J42, J43, J44, J45, J50, J51, J52, J53, J54, J55, J56, J57, J58, J59, J60
868 – 884	J32-2, J33-2, J34-2, J35-2, J36-2, J66-2, J67-2, J68-2, J69-2, J70-2, J71-2, J72-2, J73-2, J37, J38, J39, J40, J41, J42, J43, J44, J45, J50, J51, J52, J53, J54, J55, J56, J57, J58, J59, J60
872 – 888	J32-2, J33-2, J34-2, J35-2, J36-2, J66-2, J67-2, J68-2, J69-2, J70-2, J71-2, J72-2, J73-2, J37, J38, J39, J40, J41, J42, J43, J44, J45, J50, J51, J52, J53, J54, J55, J56, J57, J58, J59
876 – 892	J32-2, J33-2, J34-2, J35-2, J36-2, J66-2, J67-2, J68-2, J69-2, J70-2, J71-2, J72-2, J73-2, J37, J38, J39, J40, J41, J42, J43, J44, J45, J50, J51, J52, J53, J54, J55, J56, J57, J58, J59
880 – 896	J32-2, J33-2, J34-2, J35-2, J36-2, J66-2, J67-2, J68-2, J69-2, J70-2, J71-2, J72-2, J73-2, J37, J38, J39, J40, J41, J42, J43, J44, J45, J50, J51, J52, J53, J54, J55, J56, J57, J58, J59

Инд. № подл.	Подп. и дата
Взам. инв. №	Инд. № дубл.
Подп. и дата	Подп. и дата

Номинальная полоса частот, кГц	Устанавливаемые перемычки на коммутационном поле ФВ блока ЛИ
884 – 900	J32-2, J33-2, J34-2, J35-2, J36-2, J66-2, J67-2, J68-2, J69-2, J70-2, J71-2, J72-2, J73-2, J37, J38, J39, J40, J41, J42, J43, J44, J45, J50, J51, J52, J53, J54, J55, J56, J57, J58, J59
888 – 904	J32-2, J33-2, J34-2, J35-2, J36-2, J66-2, J67-2, J68-2, J69-2, J70-2, J71-2, J72-2, J73-2, J37, J38, J39, J40, J41, J42, J43, J44, J45, J50, J51, J52, J53, J54, J55, J56, J57, J58, J59
892 – 908	J32-2, J33-2, J34-2, J35-2, J36-2, J66-2, J67-2, J68-2, J69-2, J70-2, J71-2, J72-2, J73-2, J37, J38, J39, J40, J41, J42, J43, J44, J45, J50, J51, J52, J53, J54, J55, J56, J57, J58, J59
896 – 912	J32-2, J33-2, J34-2, J35-2, J36-2, J66-2, J67-2, J68-2, J69-2, J70-2, J71-2, J72-2, J73-2, J37, J38, J39, J40, J41, J42, J43, J44, J45, J50, J51, J52, J53, J54, J55, J56, J57, J58, J59
900 – 916	J32-2, J33-2, J34-2, J35-2, J36-2, J66-2, J67-2, J68-2, J69-2, J70-2, J71-2, J72-2, J73-2, J37, J38, J39, J40, J41, J42, J43, J44, J45, J50, J51, J52, J53, J54, J55, J56, J57
904 – 920	J32-2, J33-2, J34-2, J35-2, J36-2, J66-2, J67-2, J68-2, J69-2, J70-2, J71-2, J72-2, J73-2, J37, J38, J39, J40, J41, J42, J43, J44, J45, J50, J51, J52, J53, J54, J55, J56, J57
908 – 924	J32-2, J33-2, J34-2, J35-2, J36-2, J66-2, J67-2, J68-2, J69-2, J70-2, J71-2, J72-2, J73-2, J37, J38, J39, J40, J41, J42, J43, J44, J45, J50, J51, J52, J53, J54, J55, J56, J57
912 – 928	J32-2, J33-2, J34-2, J35-2, J36-2, J66-2, J67-2, J68-2, J69-2, J70-2, J71-2, J72-2, J73-2, J37, J38, J39, J40, J41, J42, J43, J44, J45, J50, J51, J52, J53, J54, J55, J56, J57
916 – 932	J32-2, J33-2, J34-2, J35-2, J36-2, J66-2, J67-2, J68-2, J69-2, J70-2, J71-2, J72-2, J73-2, J37, J38, J39, J40, J41, J42, J43, J44, J45, J50, J51, J52, J53, J54, J55, J56, J57
920 – 936	J32-2, J33-2, J34-2, J35-2, J36-2, J66-2, J67-2, J68-2, J69-2, J70-2, J71-2, J72-2, J73-2, J39, J40, J41, J42, J43, J44, J45, J50, J51, J52, J53, J54, J55, J56, J57
924 – 940	J32-2, J33-2, J34-2, J35-2, J36-2, J66-2, J67-2, J68-2, J69-2, J70-2, J71-2, J72-2, J73-2, J38, J39, J40, J41, J42, J43, J44, J45, J50, J51, J52, J53, J54, J55, J56, J57
928 – 944	J32-2, J33-2, J34-2, J35-2, J36-2, J66-2, J67-2, J68-2, J69-2, J70-2, J71-2, J72-2, J73-2, J39, J40, J41, J42, J43, J44, J45, J50, J51, J52, J53, J54, J55, J56, J57
932 – 948	J32-2, J33-2, J34-2, J35-2, J36-2, J66-2, J67-2, J68-2, J69-2, J70-2, J71-2, J72-2, J73-2, J39, J40, J41, J42, J43, J44, J45, J50, J51, J52, J53, J54, J55, J56, J57

Инва. № подл.	Подп. и дата
Взам. инв. №	Инва. № дубл.
Подп. и дата	Подп. и дата

665710-005-53307496-2012 РЭ

ЦВК-16У

195

Изм Лист № докум. Подп. Дата

Номинальная полоса частот, кГц	Устанавливаемые перемычки на коммутационном поле ФВ блока ЛИ
936 – 952	J32-2, J33-2, J34-2, J35-2, J36-2, J66-2, J67-2, J68-2, J69-2, J70-2, J71-2, J72-2, J73-2, J39, J40, J41, J42, J43, J44, J45, J50, J51, J52, J53, J54, J55, J56, J57
940 – 956	J32-2, J33-2, J34-2, J35-2, J36-2, J66-2, J67-2, J68-2, J69-2, J70-2, J71-2, J72-2, J73-2, J39, J40, J41, J42, J43, J44, J45, J50, J51, J52, J53, J54, J55, J56, J57
944 – 960	J32-2, J33-2, J34-2, J35-2, J36-2, J66-2, J67-2, J68-2, J69-2, J70-2, J71-2, J72-2, J73-2, J39, J40, J41, J42, J43, J44, J45, J50, J51, J52, J53, J54, J55, J56, J57
948 – 964	J32-2, J33-2, J34-2, J35-2, J36-2, J66-2, J67-2, J68-2, J69-2, J70-2, J71-2, J72-2, J73-2, J40, J41, J42, J43, J44, J45, J50, J51, J52, J53, J54, J55, J56, J57
952 – 968	J32-2, J33-2, J34-2, J35-2, J36-2, J66-2, J67-2, J68-2, J69-2, J70-2, J71-2, J72-2, J73-2, J40, J41, J42, J43, J44, J45, J50, J51, J52, J53, J54, J55, J56, J57
956 – 972	J32-2, J33-2, J34-2, J35-2, J36-2, J66-2, J67-2, J68-2, J69-2, J70-2, J71-2, J72-2, J73-2, J40, J41, J42, J43, J44, J45, J50, J51, J52, J53, J54, J55, J56, J57
960 – 976	J32-2, J33-2, J34-2, J35-2, J36-2, J66-2, J67-2, J68-2, J69-2, J70-2, J71-2, J72-2, J73-2, J40, J41, J42, J43, J44, J45, J50, J51, J52, J53, J54, J55, J56
964 – 980	J32-2, J33-2, J34-2, J35-2, J36-2, J66-2, J67-2, J68-2, J69-2, J70-2, J71-2, J72-2, J73-2, J40, J41, J42, J43, J44, J45, J50, J51, J52, J53, J54, J55, J56
968 – 984	J32-2, J33-2, J34-2, J35-2, J36-2, J66-2, J67-2, J68-2, J69-2, J70-2, J71-2, J72-2, J73-2, J40, J41, J42, J43, J44, J45, J50, J51, J52, J53, J54, J55, J56
972 – 988	J32-2, J33-2, J34-2, J35-2, J36-2, J66-2, J67-2, J68-2, J69-2, J70-2, J71-2, J72-2, J73-2, J40, J41, J42, J43, J44, J45, J50, J51, J52, J53, J54, J55
976 – 992	J32-2, J33-2, J34-2, J35-2, J36-2, J66-2, J67-2, J68-2, J69-2, J70-2, J71-2, J72-2, J73-2, J40, J41, J42, J43, J44, J45, J50, J51, J52, J53, J54, J55
980 – 996	J32-2, J33-2, J34-2, J35-2, J36-2, J66-2, J67-2, J68-2, J69-2, J70-2, J71-2, J72-2, J73-2, J40, J41, J42, J43, J44, J45, J50, J51, J52, J53, J54, J55
984 – 1000	J32-2, J33-2, J34-2, J35-2, J36-2, J66-2, J67-2, J68-2, J69-2, J70-2, J71-2, J72-2, J73-2, J40, J41, J42, J45, J50, J51, J52, J53, J54

Инд. № подл.	Подп. и дата	Взам. инв. №	Инд. № дубл.	Подп. и дата
Изм	Лист	№ докум.	Подп.	Дата

665710-005-53307496-2012 РЭ

ЦВК-16У

196

Инва. № подл.	Подп. и дата	Взам. инв. №	Инва. № дубл.	Подп. и дата

Изм	Лист	№ докум.	Подп.	Дата	665710-005-53307496-2012 РЭ ЦВК-16У	197