

ООО «Научно-производственная фирма «Модем»

**АППАРАТУРА ВЫСОКОЧАСТОТНОЙ СВЯЗИ
«Цифровой Высокочастотный Канал-16» Ревизия 3
«ЦВК-16» (Ревизия 3)
Техническое описание и руководство по эксплуатации**

Книга 3

Кассета усилителя мощности ЦВК-16У

665710-005-53307496-2012 РЭ

Редакция 1.9

2017 г.

Инов. № подл.	Подп. и дата	Взам. инв. №	Инв. № дубл.	Подп. и дата

					665710-005-53307496-2012 РЭ	
Изм	Лист	№ докум.	Подп.	Дата		

Справочный №	Первичная применяемость
--------------	-------------------------

Подп. и дата	Взам. инв. №	Инв. № дубл.	Подп. и дата
--------------	--------------	--------------	--------------

Инв. № подл.	Изм	Лист	№ докум.	Подп.	Дата	Кассета усилителя мощности ЦВК-16У	ООО «НПФ «Модем»	Лит.	2
	Разраб.				27.07.17				
	Пров.								
	Н. Контр								
	Утв.								

665710-005-53307496-2012 РЭ

Содержание

1 НАЗНАЧЕНИЕ И СОСТАВ КАССЕТЫ ЦВК-16У	4
2 ТЕХНИЧЕСКИЕ ДАННЫЕ	6
3 УСТРОЙСТВО И РАБОТА БЛОКОВ ЦВК-16У	9
3.1 Блок питания усилителя мощности	9
3.2 Блок усилителя мощности	12
3.3 Блок линейного фильтра	15
3.4 Блок линейного интерфейса	19
3.5 Кросс-плата ЦВК-16У	25
3.6 Конструктив ЦВК-16	25
4 ПОДГОТОВКА К РАБОТЕ	26
4.1 Подготовка к работе блока линейного фильтра	26
4.2 Подготовка к работе блока линейного интерфейса.....	29
4.3 Проверка ВЧ-тракта по передаче	41
5 ТАБЛИЦЫ НАСТРОЙКИ ЛИНЕЙНОГО ФИЛЬТРА	45
5.1 Задание ширины номинальной полосы частот ЛФ	45
5.2 Таблица установки перемычек блока ЛФ для задания центральной частоты номинальной полосы частот по передаче	46
6 ТАБЛИЦЫ НАСТРОЙКИ ФИЛЬТРА ВХОДА БЛОКА ЛИ.....	90
6.1 Задание ширины номинальной полосы частот ФВ	90
6.2 Таблица установки перемычек ФВ блока ЛИ для задания.....	91
центральной частоты номинальной полосы частот по приему.....	91

Изм	Лист	№ докум.	Подп.	Дата	Изм.	Лист	№ докум.	Подп.	Дата

665710-005-53307496-2012 РЭ

ЦВК-16У

3

1 НАЗНАЧЕНИЕ И СОСТАВ КАССЕТЫ ЦВК-16У

Кассета ЦВК-16У предназначена для усиления сигнала с выхода блока ПРД, обеспечения предварительной селекции передаваемого и принимаемого сигнала и уменьшения уровня коммутационных помех, приходящих с ЛЭП.

Кассета ЦВК-16У выполнена в 19' конструктиве высотой 6U и содержит четыре блока:

- блок питания усилителя мощности;
- блок усилителя мощности;
- блок линейного фильтра;
- блок линейного интерфейса, состоящий из фильтра входа, аттенуатора и ВЧ-дифсистемы.

Внешний вид кассеты ЦВК-16У приведен на рис. 1.1.

Блок питания усилителя мощности с обозначением в настоящем описании БП обеспечивает напряжение питания плюс 12В и минус 12В для питания предварительного усилителя, а также плюс 60В для питания оконечного каскада усилителя мощности в варианте УМ 40 Вт и плюс 72В в варианте УМ 80 Вт.

Усилитель мощности с обозначением в настоящем описании УМ, входящий в состав ЦВК-16У, имеет два варианта исполнения с выходной мощностью 40 Вт (46дБм) или 80 Вт (49 дБм).

Возможно увеличение мощности по передаче до 160 Вт в симметричном режиме за счет суммирования выходной мощности двух кассет ЦВК-16У.

Блок линейного фильтра с обозначением в настоящем описании ЛФ, имеет два варианта исполнения: одноконтурный (M95130.02.300) и двухконтурный (M95130.02.600). Он уменьшает шунтирующее влияние передатчика по отношению к другим передатчикам, работающим на эту же линию, в соответствии с МЭК 60495.

Фильтр входа с обозначением в настоящем описании ФВ, имеет два варианта исполнения: одноконтурный (M95130.02.299) и двухконтурный (M95130.02.599). Он обеспечивает ограничение полосы приема входного сигнала, исключаящее перегрузку входа блока ПРМ при соответствующей установке аттенуатора в блоке ЛИ.

Блок линейного интерфейса с обозначением в настоящем описании ЛИ обеспечивает согласование с фильтром присоединения (в сторону линии связи), а также с ФВ и ЛФ для разнесенного приема, содержит переменный

Ив. № подл.	Подп. и дата	Взам. инв. №	Ив. № дубл.	Подп. и дата	665710-005-53307496-2012 РЭ				4
					Изм	Лист	№ докум.	Подп.	

аттенюатор; кроме того, для сближенного приема здесь же реализуется высокочастотная дифференциальная система (ВЧ дифсистема).



Рисунок 1.1 – Внешний вид кассеты ЦВК-16У

Инв. № подл.	Подп. и дата	Взам. инв. №	Инв. № дубл.	Подп. и дата

Изм	Лист	№ докум.	Подп.	Дата	665710-005-53307496-2012 РЭ	5
					ЦВК-16У	

2 ТЕХНИЧЕСКИЕ ДАННЫЕ

- диапазон рабочих частот ВЧ-канала: 16 – 1000 кГц;
- номинальная полоса частот ВЧ-канала: 4 – 64кГц;
- максимальная выходная мощность – в зависимости от варианта исполнения: 40 Вт (46 дБм), 80 Вт (49 дБм), 160 Вт (52 дБм)¹;
- уровень внеполосных излучений не превышает значений, указанных в табл.2.1;

Таблица 2.1 Уровень внеполосных излучений

Выходная мощность, $P_{НОМ}$	Уровень внеполосных излучений ($P_{ВПИ}$), при отходе от края номинальной полосы частот, кГц		
	Δf	$2 \cdot \Delta f$	$3 \cdot \Delta f$
(+46) дБм и менее	$P_{ВПИ} \leq (-14)$ дБм	$P_{ВПИ} \leq (-24)$ дБм	$P_{ВПИ} \leq (-34)$ дБм
Более (+46) дБм	$P_{ВПИ} - P_{НОМ} \leq (-60)$ дБ	$P_{ВПИ} - P_{НОМ} \leq (-70)$ дБ	$P_{ВПИ} - P_{НОМ} \leq (-80)$ дБ

Примечание: Δf – ширина номинальной полосы передачи/приема, кГц

- пиковая мощность огибающей ВЧ сигнала на выходе тракта передачи ЦВК-16 указана в табл. 2.2:

Таблица 2.2 Пиковая мощность огибающей ВЧ-сигнала

Мощность УМ	Диапазон частот		
	16-500 кГц	500-750 кГц	750-1000 кГц
40 Вт	40 Вт	25 Вт	20 Вт
80 Вт	80 Вт	50 Вт	40 Вт
160 Вт симметричный выход 150 Ом	160 Вт	100 Вт	80 Вт

- пиковая мощность изменяется не более чем на 1,0 дБ при работе на несогласованную нагрузку 37...150 Ом ($a_{нс}=9,5$ дБ) при выполнении норм табл.2.1;

- аппаратура выполняет нормы табл. 2.1 при изменении несогласованности ВЧ-интерфейса до 4 дБ без необходимости перестройки;
- входное и выходное сопротивление: 75 Ом (несимметричное), 150 Ом (симметричное);

¹ – получение аппаратуры с мощностью 160 Вт в симметричном режиме осуществляется последовательным включением двух кассет ЦВК-16У/80

Ив. № подл.	Подп. и дата
Взам. инв. №	Ив. № дубл.
Подп. и дата	Подп. и дата

- затухание несогласованности в полосе передачи и приема не менее 10 дБ для одноконтурных фильтров и 12 дБ для двухконтурных фильтров;
- разнос частот (минимальное расстояние между границами частотных каналов параллельно работающей аппаратуры на общей линии): приведены в табл. 2.3 и 2.4;

Таблица 2.3. Разнос частот передачи и приема, при одноконтурном исполнении ЛФ и ФВ, для различных V_N .

Режим	Полоса передачи/приема, кГц	Частотный диапазон	
		16÷500 кГц	500÷1000 кГц
собственный приемник – собственный передатчик (сближенный прием)	4, 8, 12, 16	0	
собственный приемник – собственный передатчик (разнесенный прием)	4	8	12
	8	8	24
	12	12	36
	16	16	48
приемник – приемник; передатчик – приемник (при шунтирующем влиянии 1,5 дБ)	4	8	12
	8	8	12
	12	12	18
	16	16	24
приемник – приемник; передатчик – передатчик; передатчик – приемник (при шунтирующем влиянии 1,0 дБ)	4	12	20
	8	16	24
	12	24	36
	16	32	48

Изм.	Лист	№ докум.	Подп.	Дата
Инд. № подп.	Подп. и дата	Взам. инв. №	Инд. № дубл.	Подп. и дата

665710-005-53307496-2012 РЭ

ЦВК-16У

Таблица 2.4. Разнос частот передачи и приема, при двухконтурном исполнении ЛФ и ФВ, для различных B_N .

Полоса передачи/ приема, кГц	собственный приемник – собственный передатчик (сближенный прием)	собственный приемник – собственный передатчик (разнесенный прием)	приемник – приемник; передатчик – приемник при шунтирующем влиянии	
			1,5 дБ	1,0 дБ
12	0 кГц	12	12	24
16		16	14	25
20		20	18	26
24		24	22	29
28		28	24	32
32		32	26	35
36		36	28	38
40		40	30	41
44		44	32	44
48		48	34	48
52		52	36	52
56		56	38	56
60		60	40	60
64		64	42	64

Изм	Лист	№ докум.	Подп.	Дата
Индв. № подп.	Подп. и дата	Взам. инв. №	Индв. № дубл.	Подп. и дата

665710-005-53307496-2012 РЭ

ЦВК-16У

3 УСТРОЙСТВО И РАБОТА БЛОКОВ ЦВК-16У

3.1 Блок питания усилителя мощности

3.1.1 Блок питания УМ (БП) выполнен по схеме с импульсным преобразованием энергии. БП может работать от переменного напряжения 220 В 50 Гц, от постоянного напряжения 220 В, от постоянного напряжения 48 В и от постоянного напряжения 60 В. Внешний вид блока питания усилителя мощности для напряжения питания от сети 220 В 50 Гц представлен на рис. 3.1.1. Лицевая панель БП усилителя мощности для постоянного напряжения 48 В и 60 В приведена на рис. 3.1.2. Лицевая панель БП усилителя мощности для постоянного напряжения 220 В приведена на рис. 3.1.3.

3.1.2 Для обеспечения выходной мощности 40 Вт с выхода БП подается выходное напряжение +63 В, для обеспечения выходной мощности 80 Вт соответствующее напряжение – +72 В.

3.1.3 Для питания предварительного усилителя и блока индикации (БИ) в БП установлен импульсный стабилизированный источник с выходным напряжением ± 12 В.

3.1.4 Для защиты от перенапряжения и импульсных помех сети, напряжение питания 220В подаётся на БП через сетевой фильтр типа «Pilot», установленный в 19' шкафу.

3.1.5 На лицевой панели БП расположен общий выключатель напряжения питания и два сетевых предохранителя. Для БП постоянного напряжения 220 В или напряжения питания 220 В 50 Гц используются предохранители 3 А. Для БП постоянного напряжения 48 В и 60 В – 6,3 А.

3.1.6 Максимальная мощность, потребляемая кассетой ЦВК-16У от сети, составляет 140 Вт.

Ив. № подп.	Подп. и дата	Взам. инв. №	Ив. № дубл.	Подп. и дата
Изм	Лист	№ докум.	Подп.	Дата

665710-005-53307496-2012 РЭ

ЦВК-16У

9



Рисунок 3.1.1 – Внешний вид блока питания усилителя мощности для напряжения питания от сети 220 В 50 Гц

Инв. № подл.	Подп. и дата	Взам. инв. №	Инв. № дубл.	Подп. и дата

Изм.	Лист	№ докум.	Подп.	Дата

665710-005-53307496-2012 РЭ

ЦВК-16У

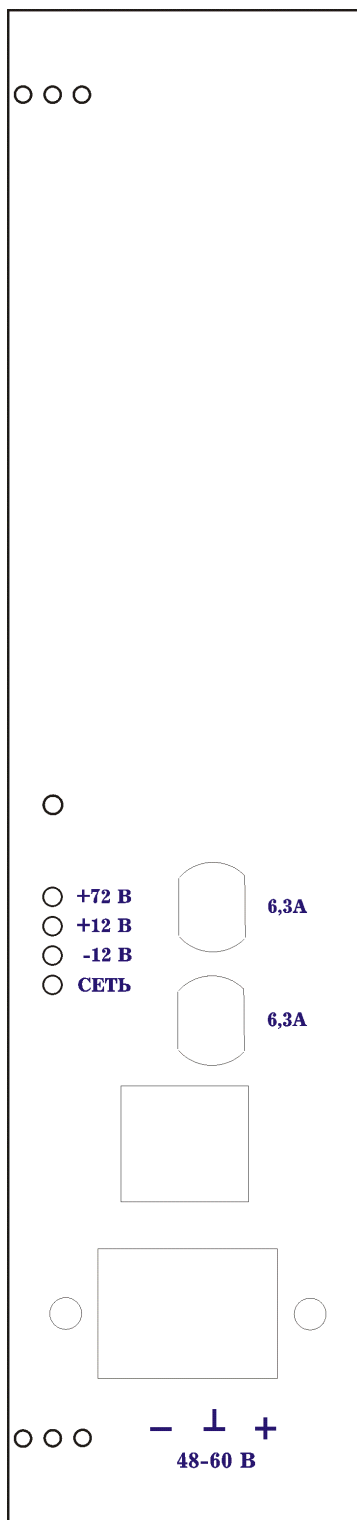


Рисунок 3.1.2 Лицевая панель БП для питания от постоянного напряжения 48 В и 60 В

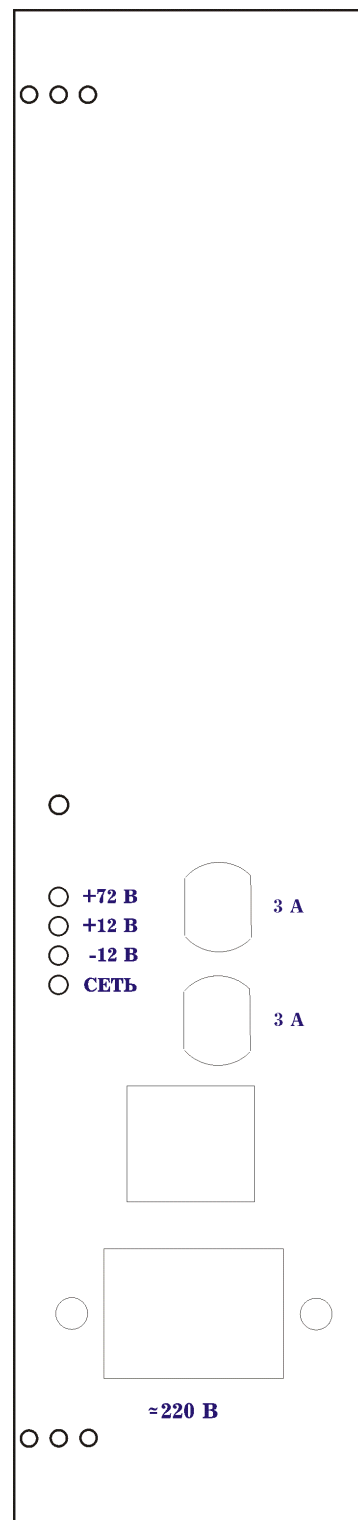


Рисунок 3.1.3 Лицевая панель БП для питания от постоянного напряжения 220 В или напряжения питания от сети 220 В 50 Гц

Ив. № подп.	Подп. и дата	Взам. инв. №	Ив. № дубл.	Подп. и дата

Изм	Лист	№ докум.	Подп.	Дата

665710-005-53307496-2012 РЭ

ЦВК-16У

3.2 Блок усилителя мощности

3.2.1 Блок УМ предназначен для усиления по мощности ВЧ-сигнала, сформированного в блоке ПРД. Сигнал с выхода «ВЧ ПРД» блока ВЧ подаётся на «ВХОД» блока УМ с помощью коаксиального кабеля, входящего в ЗИП.

Внешний вид блока усилителя мощности представлен на рис. 3.2.1.

3.2.2 На входе УМ обеспечивается гальваническая развязка. Максимальный уровень входного сигнала УМ составляет 0,3В действующего значения напряжения при гармоническом входном сигнале.

3.2.3 Усилитель мощности построен по двухтактной схеме с трансформаторным выходом. Ниже приведены основные технические характеристики усилителя мощности:

- диапазон рабочих частот – 16.....1000 кГц;
- неравномерность частотной характеристики в диапазоне рабочих частот – $\pm 0,5$ дБ;
- уровень интермодуляционных искажений 3-го порядка – не более минус 60 дБ;
- пиковая выходная мощность в диапазоне частот 16.....1000 кГц – 40 Вт, 80 Вт;
- КПД при максимальной мощности – не менее 50%;
- максимальное входное напряжение – 0,3 В (RMS);
- входное сопротивление – 75 Ом;
- выходное сопротивление – 75 Ом.

3.2.4 В усилителе предусмотрена защита от короткого замыкания и рассогласования нагрузки.

Для питания блока УМ использованы напряжения $\pm 5В$, $\pm 12В$ (предварительный усилитель) и $U_{пит} - +63 В$ (при выходной мощности 40 Вт) или $+72В$ (при выходной мощности 80 Вт).

3.2.5 На рис. 3.2.2 представлена функциональная схема усилителя мощности. Здесь приняты следующие обозначения: TR1 – входной трансформатор, TR2 – выходной трансформатор, БРУ – блок регулировки уровня, ПУ – предварительный усилитель, БИ – блок индикации.

3.2.6 Предварительный усилитель выполнен на операционном усилителе, обладающем высокими линейными характеристиками и малыми интермодуляционными искажениями. Для формирования напряжения питания предварительного усилителя в БП УМ используется непрерывный стабилизатор напряжения.

Ив. № подп.	Подп. и дата
Взам. инв. №	Ив. № дубл.
Подп. и дата	Подп. и дата

Изм	Лист	№ докум.	Подп.	Дата	665710-005-53307496-2012 РЭ	ЦВК-16У	12



Рисунок 3.2.1 – Внешний вид блока усилителя мощности

Инв. № подл.	Подп. и дата	Взам. инв. №	Инв. № дубл.	Подп. и дата

Изм	Лист	№ докум.	Подп.	Дата

665710-005-53307496-2012 РЭ
ЦВК-16У

Выходной каскад выполнен по двухтактной схеме на базе мощного двоярного усилителя. В выходном каскаде используются МОП транзисторы, работающие в режиме супер-А. Выходной каскад питается от мощного импульсного стабилизатора напряжения, установленного в БП УМ.

Усилитель охвачен глубокой местной отрицательной обратной связью по току, обеспечивающей уменьшение искажений и расширение рабочей полосы, а также неглубокой общей отрицательной обратной связью по напряжению. Глубина общей обратной связи определяет выходное сопротивление усилителя 75 Ом.

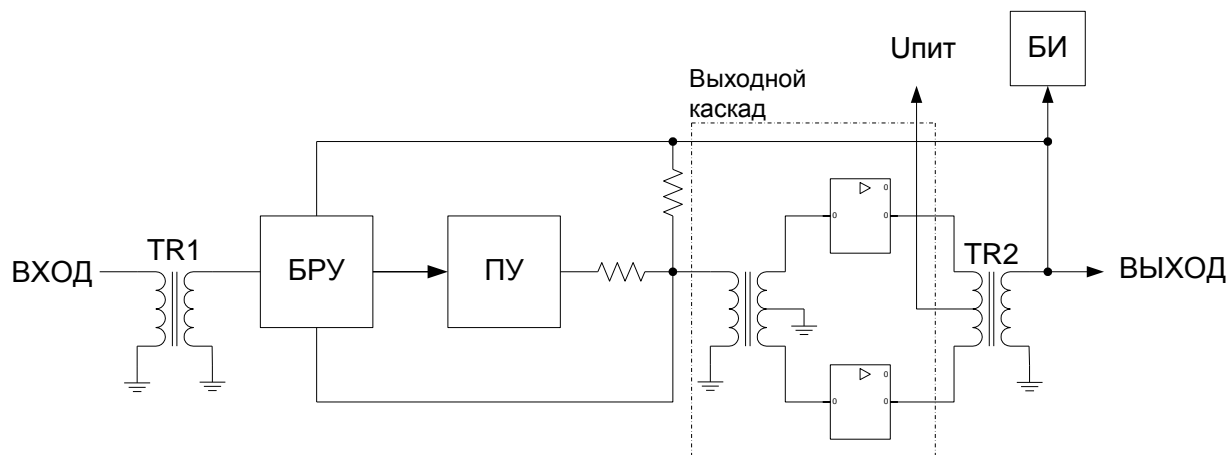


Рисунок 3.2.2 – Функциональная схема усилителя мощности

БРУ обеспечивает автоматическое ограничение уровня выходного сигнала при увеличении сопротивления линии более 180 Ом. Он также защищает выходной каскад от перегрузки при обрыве линии.

Трансформатор TR1 обеспечивает гальваническую развязку и защиту входных цепей усилителя.

Трансформатор TR2 выполняет функцию согласования выходного сопротивления усилителя с входным сопротивлением ЛФ.

3.2.7 Блок индикации (БИ) предназначен для измерения и отображения уровня выходного сигнала УМ. Сигнал с выхода усилителя через делитель поступает на вход специализированной микросхемы, которая обеспечивает выпрямление, вычисление среднеквадратичного значения и его преобразование к логарифмической шкале. Калибровка индикатора выполняется при изготовлении. Измеряемая величина выходного сигнала в дБм отображается на блоке из трех семисегментных индикаторов «УРОВЕНЬ», установленном на лицевой панели блока УМ. Точность индикатора составляет ± 1 дБ в диапазоне от 35 до 50 дБм.

Ив. № подл.	Подп. и дата
Взам. инв. №	Ив. № дубл.
Подп. и дата	Подп. и дата

3.3 Блок линейного фильтра

3.3.1 Блок ЛФ, может быть выполнен в одном из двух вариантов: по схеме последовательного LC-контура или по Т-образной схеме на базе двух LC-контуров. Фильтр является перекоммутируемым и позволяет на базе конденсаторов и воздушных катушек индуктивности путем запайки перемычек на коммутационном поле задавать требуемые номинальные полосы частот передачи. Возможна тонкая дополнительная подстройка контура ферритовым сердечником, установленным в винте каркаса катушки. В диапазоне частот $16 \div 500$ кГц интервал подстройки составляет $0,05 \div 25$ кГц, а в диапазоне $500 \div 1000$ кГц – $15 \div 30$ кГц.

Внешний вид блока линейного фильтра представлен на рис. 3.3.1.

Компоновка элементов одноконтурного линейного фильтра приведена на рис.3.3.2.

Компоновка элементов двухконтурного линейного фильтра приведена на рис.3.3.3.

3.3.2 Линейный фильтр имеет неравномерность АЧХ до 1,4 дБ в номинальной полосе частот. Неравномерность АЧХ в диапазоне температур окружающей среды от 0 до 45° С составляет до 1,6 дБ.

При поставке ЦВК-16У Производитель устанавливает перемычки для требуемой номинальной полосы частот передачи, согласованной с Заказчиком, в соответствии с картой заказа.

3.3.3 Затухание $A_{лф}$, вносимое линейным фильтром в тракт передачи, в зависимости от поддиапазона частот ΔF , в котором расположена номинальная полоса частот передачи $B_N = 4-64$ кГц, приведено в табл. 3.3.1.

Таблица 3.3.1 – Затухание, вносимое линейным фильтром, ($A_{лф}$, дБ)

ΔF (кГц) \ B_N (кГц)	16-50	50-100	100-300	300-500	500-750	750-1000
4	0.3	0.6	0.8	1.3	1.7	2.2
8	0.3	0.6	0.8	1.3	1.6	2.1
12	0.3	0.5	0.7	1.2	1.5	2.0
16-32	0.4	0.5	0.8	1.2	1.4	1.9
32-64	0.4	0.5	1.0	1.1	1.3	1.8

Инд. № подл.	Подп. и дата
Взам. инв. №	Инд. № дубл.
Подп. и дата	Подп. и дата



Рисунок 3.3.1 – Внешний вид блока линейного фильтра

Ив. № подл.	Подп. и дата	Взам. инв. №	Ив. № дубл.	Подп. и дата

Изм	Лист	№ докум.	Подп.	Дата

665710-005-53307496-2012 РЭ

ЦВК-16У

Ивн. № подл.	Подп. и дата	Взам. инв. №	Ивн. № дубл.	Подп. и дата

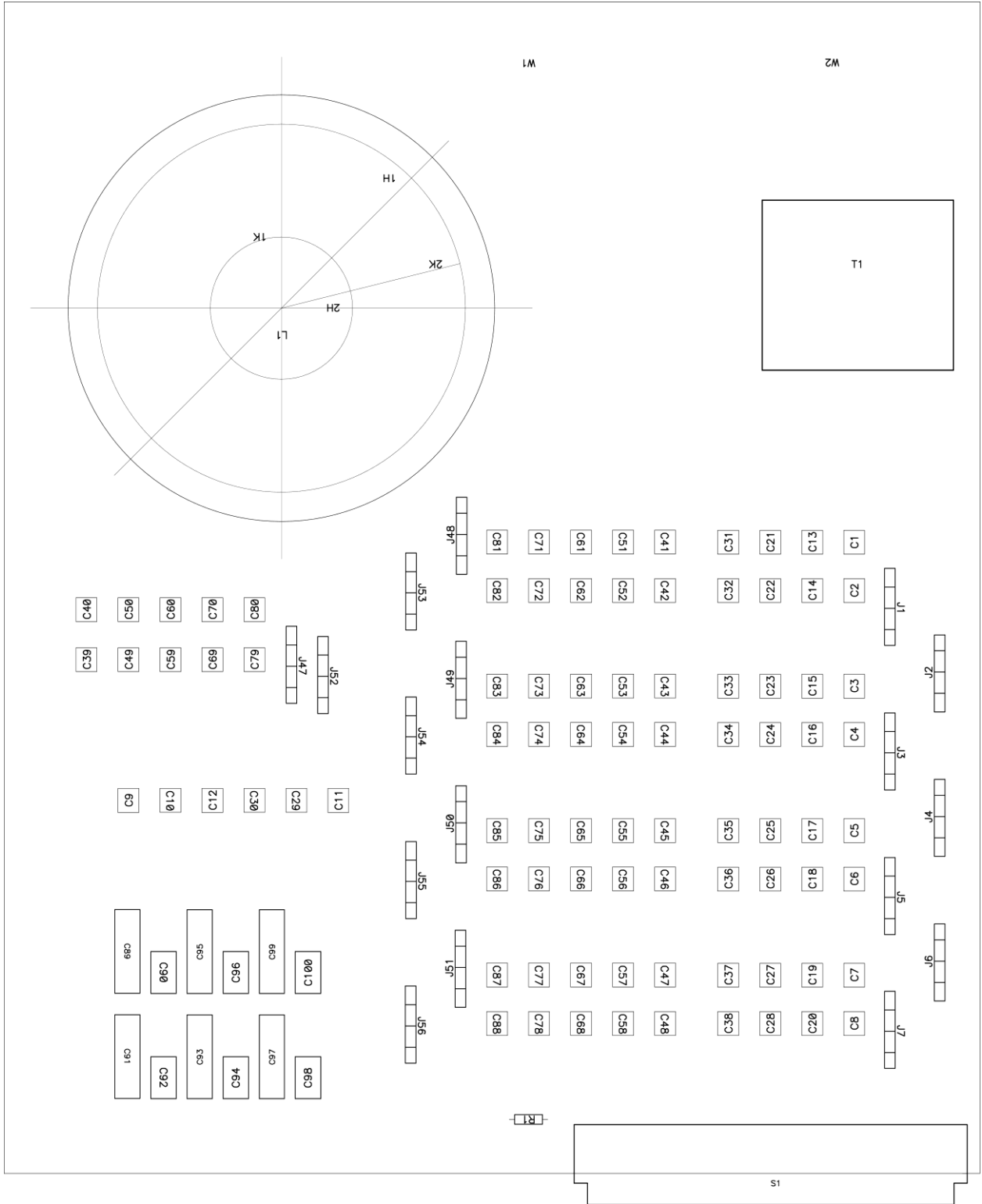


Рисунок 3.3.2 – Компоновка элементов одноконтурного линейного фильтра

Изм.	Лист	№ докум.	Подп.	Дата

665710-005-53307496-2012 РЭ

ЦВК-16У

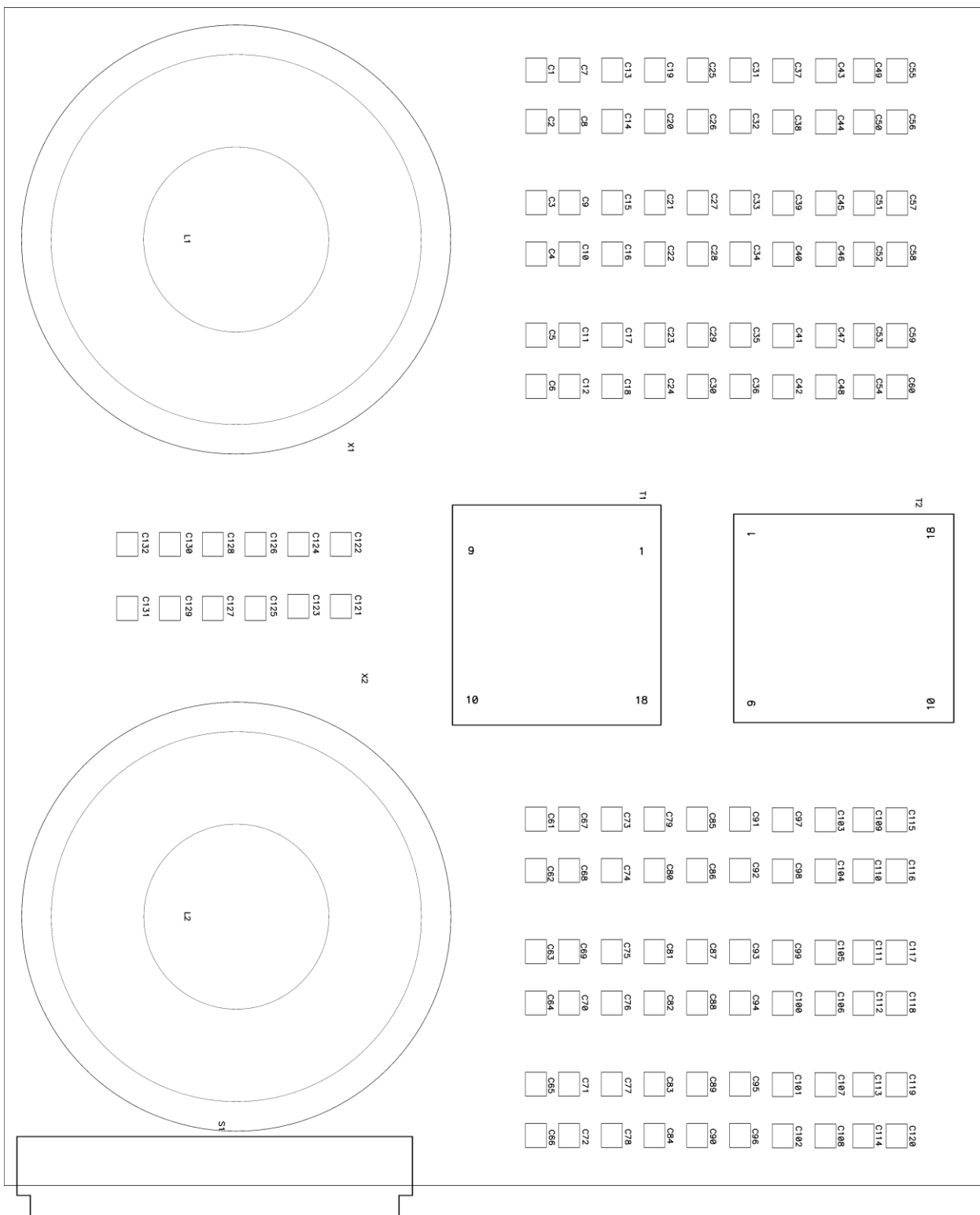


Рисунок 3.3.3 – Компоновка элементов двухконтурного линейного фильтра

Ив. № подл.	Подп. и дата	Взам. инв. №	Ив. № дубл.	Подп. и дата

Изм	Лист	№ докум.	Подп.	Дата

665710-005-53307496-2012 РЭ

ЦВК-16У

3.4 Блок линейного интерфейса

3.4.1 Блок ЛИ содержит фильтр входа, линейный трансформатор с возможностью коммутации на несимметричную линию 75 Ом и симметричную линию 150 Ом, дифференциальную систему, переменный аттенуатор 12 ÷ 36 дБ с шагом 6 дБ, два нагрузочных сопротивления 75 Ом, подключенные к соединителям «НАГРУЗКА» («НЕСИММЕТРИЧНАЯ 75 Ом», «СИММЕТРИЧНАЯ 150 Ом»), контрольные гнезда линии с ослаблением 30 дБ «КОНТРОЛЬ», схему индикации отсутствия тока передаваемого в линию ВЧ-сигнала, общую сигнализацию состояний «Ошибка» и «Предупреждение» касет ЦВК-16Т, ЦВК-16ПТ, ЦВК-16МТ и ЦВК-16У.

Внешний вид блока линейного интерфейса представлен на рис. 3.4.1.

На рис. 3.4.2 и 3.4.3 представлена компоновка элементов на плате блока ЛИ.

3.4.2 ФВ обеспечивает предварительную селекцию принимаемого сигнала. Он может быть выполнен в одном из двух вариантов: по схеме последовательного LC-контра или по Т-образной схеме на базе двух LC-контуров, является перекоммутируемым и позволяет на базе конденсаторов и воздушных катушек индуктивности путем запайки перемычек на коммутационном поле задавать требуемые номинальные полосы приема. Возможна дополнительная тонкая подстройка контура ферритовым сердечником, установленным в винте каркаса катушки со стороны печатной платы. В диапазоне частот от 16 до 500 кГц интервал подстройки составляет от 0,05 до 20 кГц в каждую сторону соответственно, а в диапазоне от 500 до 1000 кГц – от 20 до 30 кГц соответственно.

ФВ имеет неравномерность АЧХ до 1,5 дБ в номинальной полосе частот. Неравномерность АЧХ в диапазоне температур окружающей среды 0 – 50°C составляет до 1,8 дБ.

При поставке ЦВК-16У производитель устанавливает требуемые перемычки для заданной номинальной полосы частот, согласованной с Заказчиком, в соответствии с картой заказа.

Линейный трансформатор обеспечивает гальваническую развязку линейного входа-выхода «ЛИНИЯ» блока ЛИ с фильтром присоединения ВЧ-линии. На двухпроводном окончании «ЛИНИЯ» формируется либо несимметричный вход-выход с сопротивлением 75 Ом (для подключения линейного кабеля используется левый соединитель «НЕСИММЕТРИЧНАЯ 75 Ом» на лицевой

Ив. № подл.	Подп. и дата	Взам. инв. №	Ив. № дубл.	Подп. и дата
Изм	Лист	№ докум.	Подп.	Дата

665710-005-53307496-2012 РЭ

ЦВК-16У

19

панели блока ЛИ), либо симметричный вход-выход с сопротивлением 150 Ом (при этом для подключения линейного кабеля используются два соединителя «СИММЕТРИЧНАЯ 150 Ом» блока ЛИ).

Для подключения ВЧ-дифсистемы установлен специальный повышающий трансформатор. ВЧ-дифсистема компенсационного типа позволяет на эквиваленте линии обеспечить подавление собственного передаваемого сигнала на входе блока ПРМ на величину до 26 дБ. Аналогичное затухание на реальной линии может составлять $6 \div 20$ дБ.

Индикация отсутствия тока передаваемого ВЧ-сигнала обеспечивается детектированием, сглаживанием ВЧ-сигнала и сравнением фактического уровня передачи с нижним порогом допустимого уровня передачи на компараторе блока ЛИ. Сигнализация отсутствия тока в разъеме «ЛИНИЯ» обеспечивается индикацией красного светодиода «ОШИБКА», а также звуковым сигналом встроенного пьезоэлектрического излучателя и замыканием сухого контакта «ОШИБКА» на разъеме общей сигнализации «СИГН». Светодиод «ОШИБКА» и звуковая сигнализация срабатывают при обрыве линии или при среднеквадратической мощности сигнала, выдаваемой в линию, менее 18 дБм. Кроме того, светодиод «ОШИБКА» и звуковая сигнализация срабатывает при замыкании контактов на разъеме «ВХОД» группы из двух разъемов «СИГН». При необходимости звуковая сигнализация может быть отключена тумблером «ЗВУК» (положение «ОТКЛ»).

3.4.3 Для внешней сигнализации состояния «Ошибка» и состояния «Предупреждение» на лицевой панели блока ЛИ установлены два разъема группы «СИГН».

Первый разъем «ВЫХОД» реализует сухой контакт для сигналов состояния «Ошибка» и состояния «Предупреждение», формируемых в аппаратуре ЦВК-16. Цепи сухих контактов запитываются внешним источником с напряжением до 60 В и током до 100 мА. Назначение и номера контактов приведены в табл. 3.4.1.

Второй разъем «ВХОД» соединяется с разъемом «СИГН» кассеты ЦВК-16Т (ЦВК-16ПТ, ЦВК-16МТ) с помощью прилагаемого штатного кабеля. С разъема «СИГН» кассеты ЦВК-16Т (ЦВК-16ПТ, ЦВК-16МТ) передаются состояния «Ошибка» и «Предупреждение». Назначение и номера контактов разъема приведены в табл. 3.4.2

Инв. № подл.	Подп. и дата		Инв. № дубл.		Подп. и дата	
Изм	Лист	№ докум.	Подп.	Дата	665710-005-53307496-2012 РЭ	
					ЦВК-16У	
					20	



Рисунок 3.4.1 – Внешний вид блока линейного интерфейса

Инв. № подл.	Подп. и дата
Взам. инв. №	Инва. № дубл.
Подп. и дата	Подп. и дата

Изм	Лист	№ докум.	Подп.	Дата

665710-005-53307496-2012 РЭ

ЦВК-16У

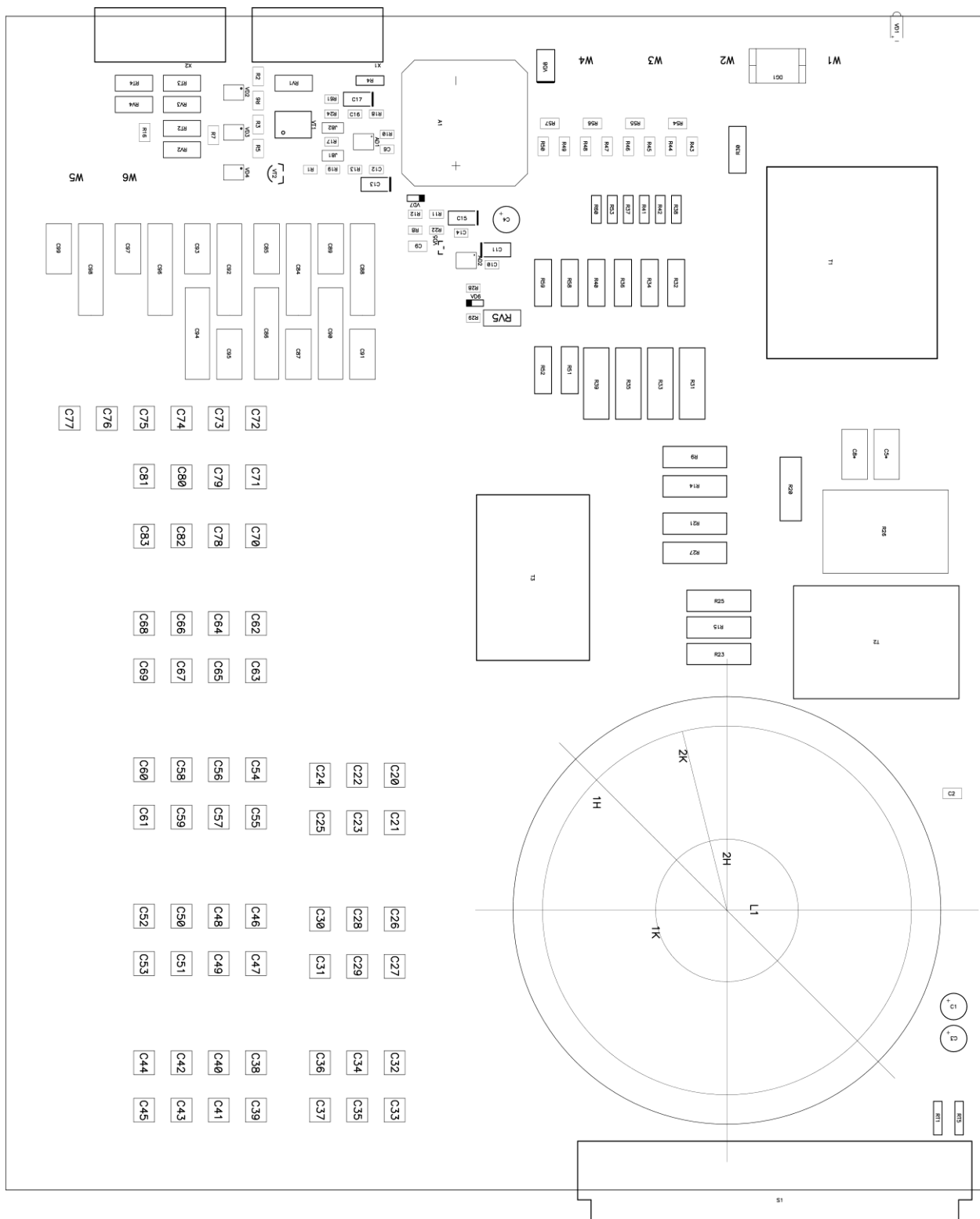


Рисунок 3.4.2 – Компоновка элементов блока линейного интерфейса с одноконтурным ФВ

Ивн. № подл.	Подп. и дата	Взам. инв. №	Ивн. № дубл.	Подп. и дата

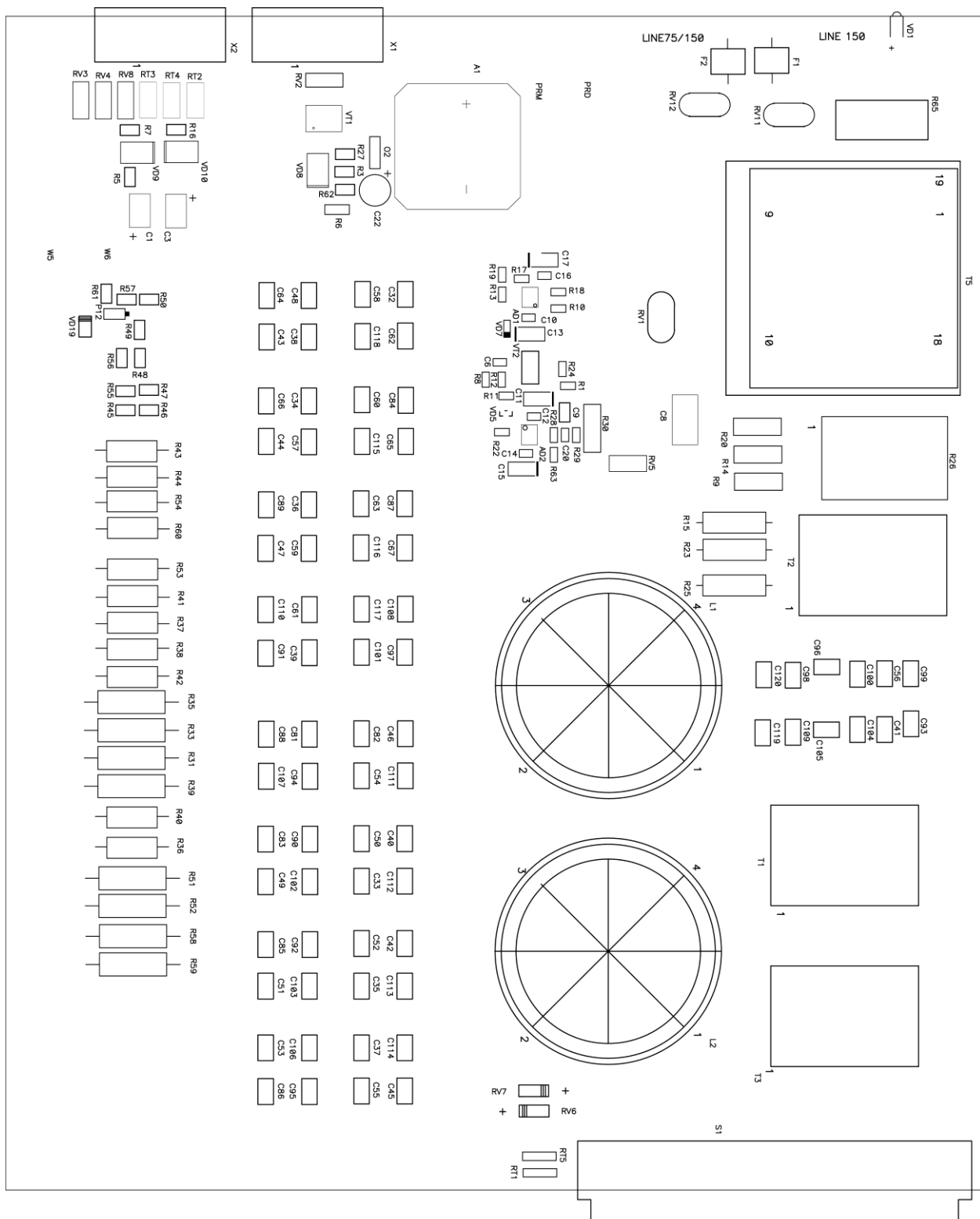


Рисунок 3.4.3 – Компоновка элементов блока линейного интерфейса с двухконтурным ФВ

Инв. № подл.	Подп. и дата	Взам. инв. №	Инв. № дубл.	Подп. и дата

Изм.	Лист	№ докум.	Подп.	Дата

665710-005-53307496-2012 РЭ
ЦВК-16У

Таблица 3.4.1 Назначение и номера контактов разъема «ВЫХОД» блока ЛИ

Номер контакта	Назначение контакта
1	Сигнализация состояния «Предупреждение» (1)
2	Сигнализация состояния «Предупреждение» (2)
3	Сигнализация состояния «Ошибка» (1)
4	Сигнализация состояния «Ошибка» (2)
5	не используется
6	не используется
7	не используется
8	не используется
9	не используется

Таблица 3.4.2 Назначение и номера контактов разъема «ВХОД» блока ЛИ

Номер контакта	Назначение контакта
1	Сигнализация состояния «Предупреждение» кассет ЦВК-16Т, ЦВК-16ПТ, ЦВК-16МТ (1)
2	Сигнализация состояния «Предупреждение» кассет ЦВК-16Т, ЦВК-16ПТ, ЦВК-16МТ (2)
3	Сигнализация состояния «Ошибка» кассет ЦВК-16Т, ЦВК-16ПТ, ЦВК-16МТ (1)
4	Сигнализация состояния «Ошибка» кассет ЦВК-16Т, ЦВК-16ПТ, ЦВК-16МТ (2)
5	не используется
6	Общий провод
7	Сигнализация состояния «Ошибка» ЦВК-16У
8	не используется
9	не используется

Ив. № подл.	Подп. и дата
Взам. инв. №	Подп. и дата
Ив. № дубл.	Подп. и дата

Изм	Лист	№ докум.	Подп.	Дата
-----	------	----------	-------	------

665710-005-53307496-2012 РЭ

ЦВК-16У

3.5 Кросс-плата ЦВК-16У

3.5.1 Кросс-плата установлена на задней стенке 19'-конструктива кассеты ЦВК-16У высотой 6U.

3.5.2 На кросс-плате установлены разъемы серии DIN-41612 для блоков: БП, УМ, ЛФ, ЛИ.

3.5.3 На кросс-плате установлены мощные резисторы эквивалента линии 75 Ом или 150 Ом, обеспечивающие возможность подачи выходного сигнала мощностью до 46 дБм с выхода блока ЛИ на эквивалентную нагрузку.

3.5.4 По кросс-плате на блок УМ подаются напряжения питания $\pm 5В$, $\pm 12В$, а также $U_{пит}$ ($+63В$ или $+72В$). На блок ЛИ подаются напряжения $\pm 12В$ для питания пьезоэлемента звуковой индикации обрыва в линии, а также светодиода «АВАРИЯ».

3.6 Конструктив ЦВК-16

3.6.1 В кассете высотой 6U установлено четыре блока ЦВК-16У: БП, УМ, ЛФ, ЛИ, включающий ФВ;

3.6.2 На лицевых панелях блоков установлены высокочастотные разъемы для связи между блоками с использованием прилагаемых в комплекте поставки коаксиальных кабелей. Для подключения к линии в комплекте поставки прилагаются ответные части линейных разъемов коаксиального кабеля, который должен соединять аппаратуру с фильтром присоединения ВЧ-линии.

3.6.3 Для того чтобы выдвинуть любой из блоков из конструктива ЦВК-16У, необходимо вывинтить верхние и нижние винты крепления лицевой панели блока и, далее выдвинуть блок по направляющим из конструктива.

Ив. № подп.	Подп. и дата
Взам. инв. №	Ив. № дубл.
Подп. и дата	Подп. и дата

Изм	Лист	№ докум.	Подп.	Дата	665710-005-53307496-2012 РЭ	25
					ЦВК-16У	

4 ПОДГОТОВКА К РАБОТЕ

4.1 Подготовка к работе блока линейного фильтра

4.1.1 При согласовании спецификации ЦВК-16 на этапе ее заказа необходимо указать номинальную полосу частот передачи.

4.1.2 В случае изменения номинальной полосы частот требуется изменить положение перемычек на коммутационном поле конденсаторов (рис 4.1.1, 4.1.2). Замена элементов, при этом, не требуется. В п. 5 приведены необходимые таблицы коммутаций для номинальных полос частот $B_N = 4-64$ кГц.

4.1.3 При демонтаже перемычек необходимо выпаять ненужные перемычки и запаять новые перемычки согласно таблицам, приведенным в п. 5. При пайке перемычек ЗАПРЕЩАЕТСЯ использовать кислотосодержащие флюсы. После демонтажа и монтажа перемычек необходимо удалить с поверхности остатки флюса.

4.1.4 При настройке одноконтурного ЛФ после установки перемычек и измерения АЧХ ЛФ может потребоваться тонкая подстройка полосы пропускания ЛФ. Указанная подстройка выполняется вращением регулировочного винта, установленного в каркасе катушки со стороны печатной платы блока. Предварительно необходимо отвернуть контрящий винт со стороны экрана блока. После регулировки контрящий винт нужно повернуть до регулировочного винта с усилием законтривания резьбы.

4.1.5 Настройка двухконтурного ЛФ происходит следующим образом. Замкнуть перемычку F2 и разомкнуть перемычку K15, подстроить первый LC-контур (L1) на среднюю частоту канала передачи. Указанная подстройка выполняется вращением регулировочного винта, установленного в каркасе катушки со стороны печатной платы блока. Замкнуть перемычку F1 и разомкнуть перемычку F2, настроить второй LC-контур (L2) на среднюю частоту канала передачи. Удалить перемычку F2 и установить перемычку K15. Проверить частотную характеристику ЛФ.

4.1.6 В связи со старением конденсаторов при перестройке фильтров возможно отклонение фактической номинальной полосы частот от желаемой, при этом глубина перемещения регулировочного винта может быть недостаточной для подстройки на желаемую номинальную полосу частот. В таких случаях необходимо задать комбинацию перемычек коммутационного поля конденсаторов со смещением на величину невязки по желаемой номинальной полосе частот. Следует иметь в виду, что завинчивание

Ив. № подп.	Подп. и дата	Взам. инв. №	Ив. № дубл.	Подп. и дата
Изм	Лист	№ докум.	Подп.	Дата

665710-005-53307496-2012 РЭ

ЦВК-16У

26

регулирующего винта катушки приводит к снижению положения номинальной полосы частот в рабочем диапазоне, а вывинчивание – к его повышению. Контроль настройки фильтров требуется проводить не реже одного раза в 2 года, либо при возникновении неисправности.

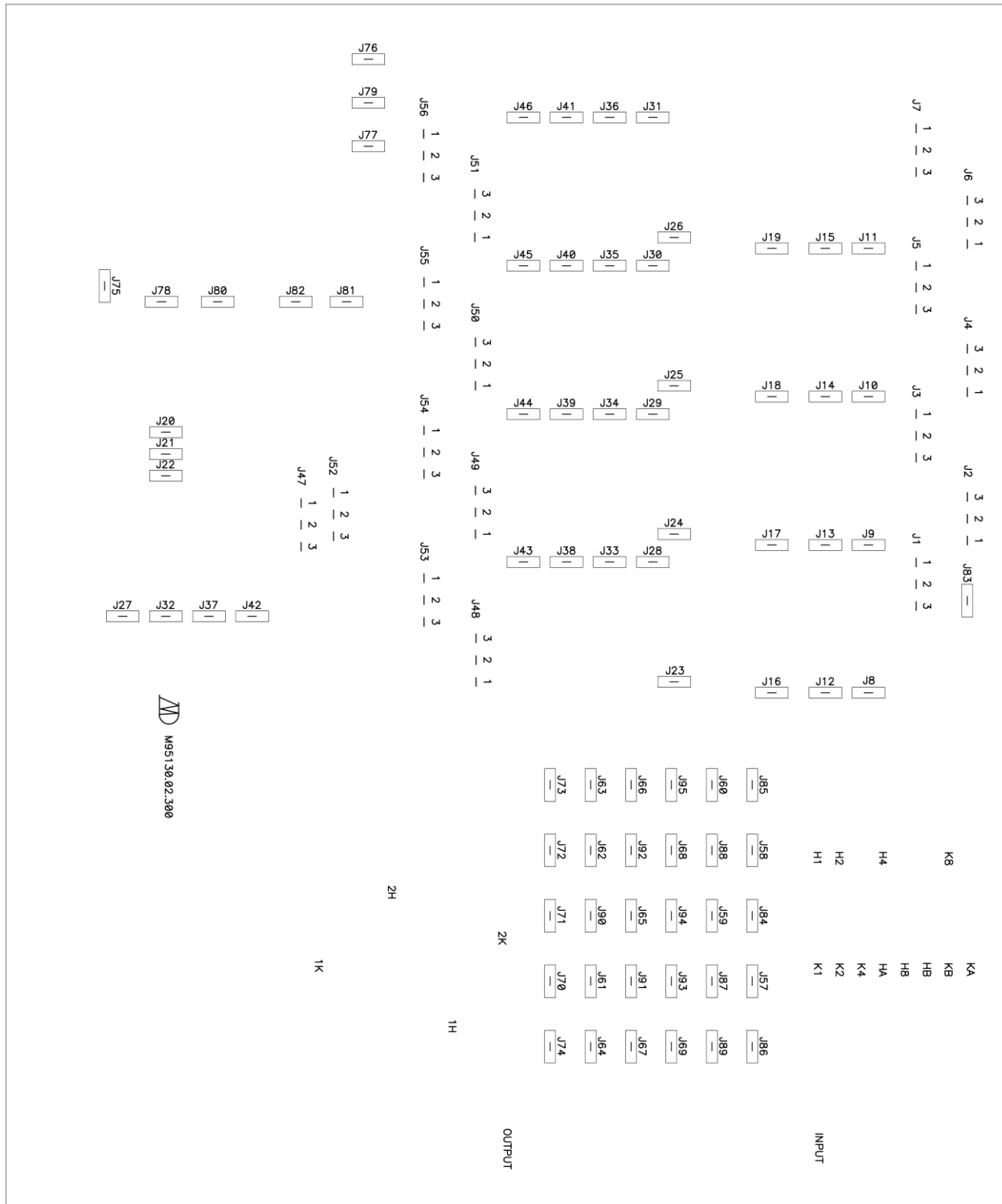


Рисунок 4.1.1 – Коммутационное поле одноконтурного линейного фильтра (вид со стороны установки перемычек)

Ив. № подп.	Подп. и дата	Взам. инв. №	Ив. № дубл.	Подп. и дата

Изм	Лист	№ докум.	Подп.	Дата

Инв. № подл.	Подп. и дата	Взам. инв. №	Инв. № дубл.	Подп. и дата

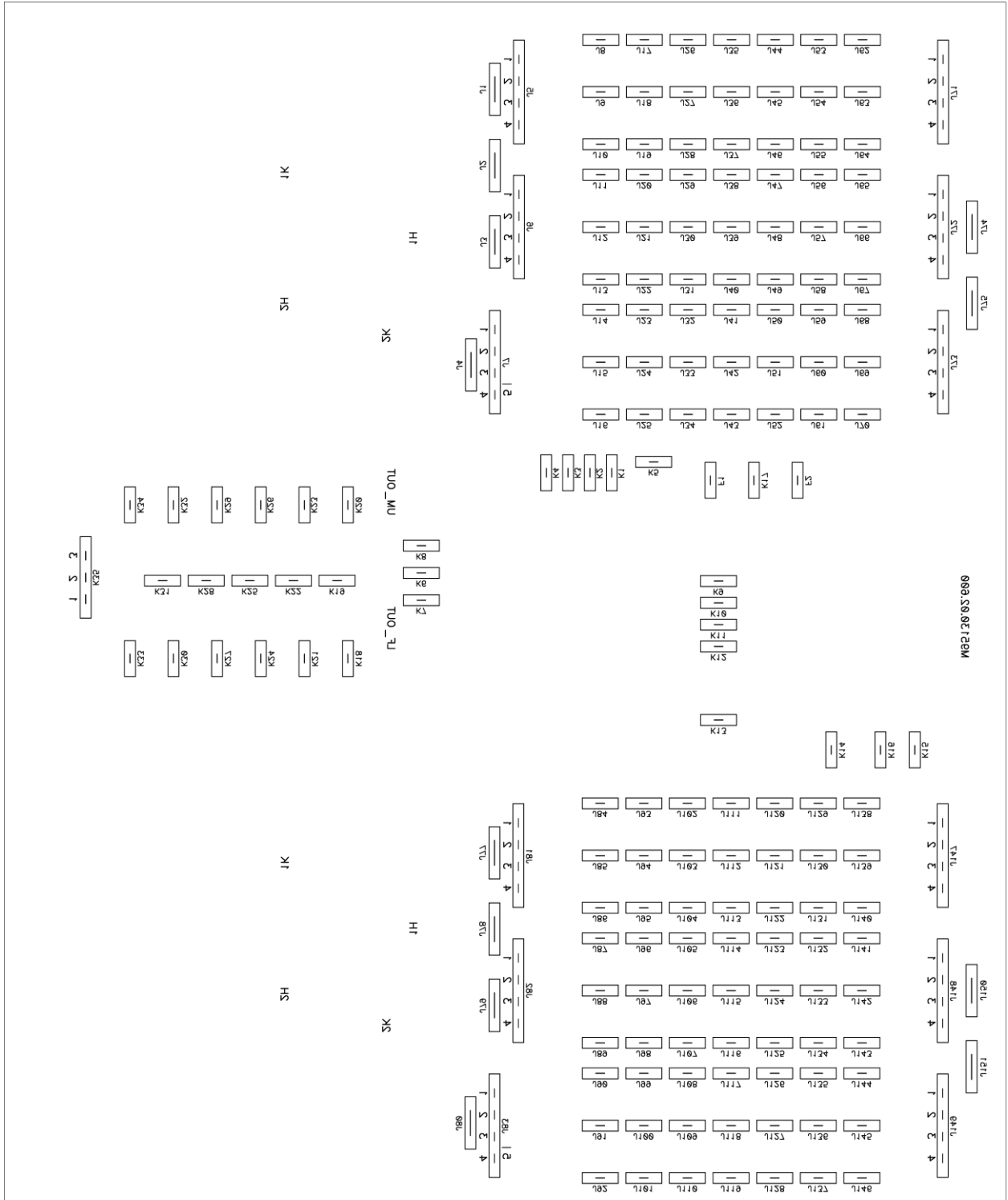


Рисунок 4.1.2 – Коммутационное поле двухконтурного линейного фильтра (вид со стороны установки перемычек)

4.2 Подготовка к работе блока линейного интерфейса

4.2.1 При согласовании спецификации ЦВК-16 на этапе ее заказа или поставки желательно указать номинальную полосу частот приема, а также затухание сигнала в линии и расстояние в сетке частот до сторонних передатчиков, работающих на этой же фазе.

4.2.2 В случае изменения номинальной полосы частот приема, требуется изменить положение перемычек на коммутационном поле конденсаторов ФВ (рис. 4.2.1, 4.2.2); замена элементов при этом не требуется.

В п. 6 приведены необходимые таблицы коммутаций ФВ для номинальных полос 4-64 кГц.

4.2.3 При демонтаже перемычек необходимо выпаять ненужные перемычки и запаять новые перемычки согласно таблицам, приведенным в п. 6. При пайке перемычек ЗАПРЕЩАЕТСЯ использовать кислотосодержащие флюсы. После демонтажа и монтажа перемычек необходимо удалить с поверхности остатки флюса.

4.2.4 При настройке одноконтурного ФВ после установки перемычек и измерения АЧХ ФВ может потребоваться тонкая подстройка полосы пропускания ФВ. Указанная подстройка выполняется вращением регулировочного винта, установленного в каркасе катушки со стороны печатной платы блока. Предварительно необходимо отвернуть контрящий винт со стороны экрана блока. После регулировки контрящий винт нужно повернуть до регулировочного винта с усилием законтривания резьбы.

4.2.5 Настройка двухконтурного ФВ происходит следующим образом. Замкнуть перемычку O26 и разомкнуть перемычку O15, подстроить первый LC-контур (L1) на среднюю частоту канала приема. Указанная подстройка выполняется вращением регулировочного винта, установленного в каркасе катушки со стороны печатной платы блока. Замкнуть перемычку O26 и разомкнуть перемычку O26, настроить второй LC-контур (L2) на среднюю частоту канала приема. Удалить перемычку O26 и установить перемычку O15. Проверить частотную характеристику ФВ. После регулировки контрящие винты каждой из катушек нужно повернуть до регулировочного винта с усилием законтривания резьбы.

4.2.6 В связи со старением конденсаторов при перестройке фильтров возможно отклонение фактической номинальной полосы частот от желаемой, при этом глубина перемещения регулировочного винта может быть недостаточной для подстройки на желаемую номинальную полосу частот. В

Ив. № подл.	Подп. и дата	Взам. инв. №	Ив. № дубл.	Подп. и дата
Изм	Лист	№ докум.	Подп.	Дата

665710-005-53307496-2012 РЭ

ЦВК-16У

29

таких случаях необходимо задать комбинацию перемычек коммутационного поля конденсаторов со смещением на величину невязки по желаемой номинальной полосе частот. Следует иметь в виду, что завинчивание регулировочного винта катушек приводит к снижению положения номинальной полосы частот в рабочем диапазоне, а вывинчивание – к его повышению. Контроль настройки фильтров требуется проводить не реже одного раза в 2 года, либо при возникновении неисправности.

4.2.7 В блоке ЛИ с одноконтурным ФВ используется универсальный линейный трансформатор. Для работы в диапазоне частот от 16 до 300 кГц требуется установить перемычки (рис. 4.2.1) О4, О5, О6, О7 в положение 2. Для работы в диапазоне частот от 300 до 1000 кГц требуется установить перемычки О4, О5, О6, О7 в положение 1 и 3 в соответствии с маркировкой, нанесенной на плате блока ЛИ.

4.2.8 При переходе с разнесенного приема на сближенный (с подключенной ВЧ-дифсистемой) требуется перекоммутация перемычек блока ЛИ.

При разнесенном приеме для одноконтурного ФВ необходимо установить перемычки N4, O15.

При разнесенном приеме возможно подключение ВЧ-дифсистемы, при этом необходимо установить перемычки N5, N7, O8, O10 и снять перемычки N4 и O15.

При сближенном приеме (с подключением ВЧ-дифсистемы) необходимо установить перемычки N5, N7, O8, O10 и снять перемычки N4 и O15 (рис. 4.2.1).

Грубая настройка ВЧ-дифсистемы производится подбором комбинации перемычек O11, O12, O13 (рис. 4.2.1) на коммутационном поле резисторов по минимальному уровню собственного передаваемого сигнала, поступающего обратно на прием. Для точной настройки ВЧ-дифсистемы используется потенциометр R26. Доступ к потенциометру R26, осуществляется через отверстие в верхней сетке кассеты ЦВК-16У. При этом контроль сигнала заворота производится на разъеме «ВЫХОД» блока ЛИ, нагруженном на 75 Ом.

Ив. № подп.	Подп. и дата	Взам. инв. №	Ив. № дубл.	Подп. и дата

Инв. № подл.	Подп. и дата	Взам. инв. №	Инв. № дубл.	Подп. и дата

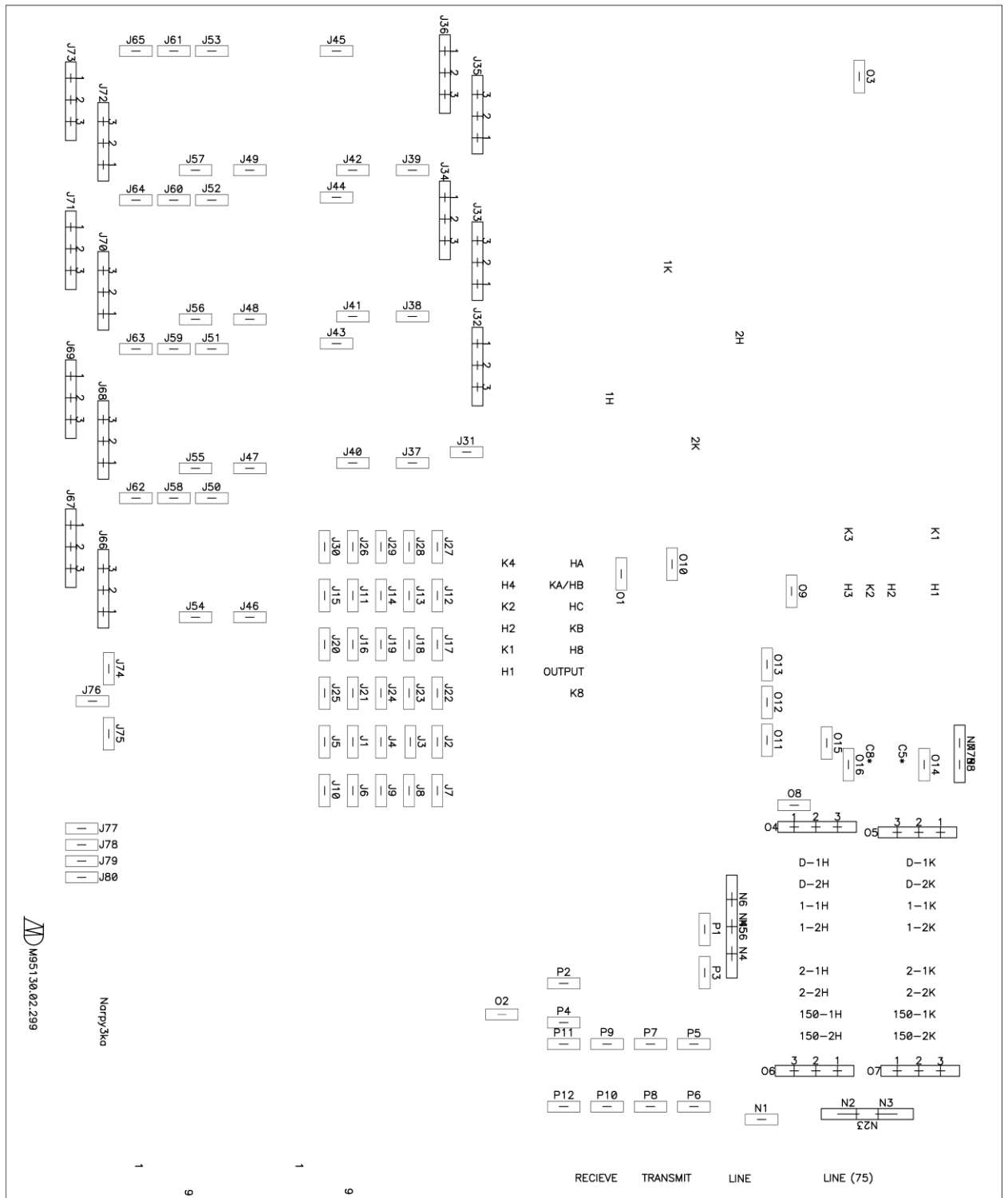


Рисунок 4.2.1 – Коммутационное поле блока линейного интерфейса с одноконтурным ФВ (вид со стороны установки перемычек)

Изм.	Лист	№ докум.	Подп.	Дата

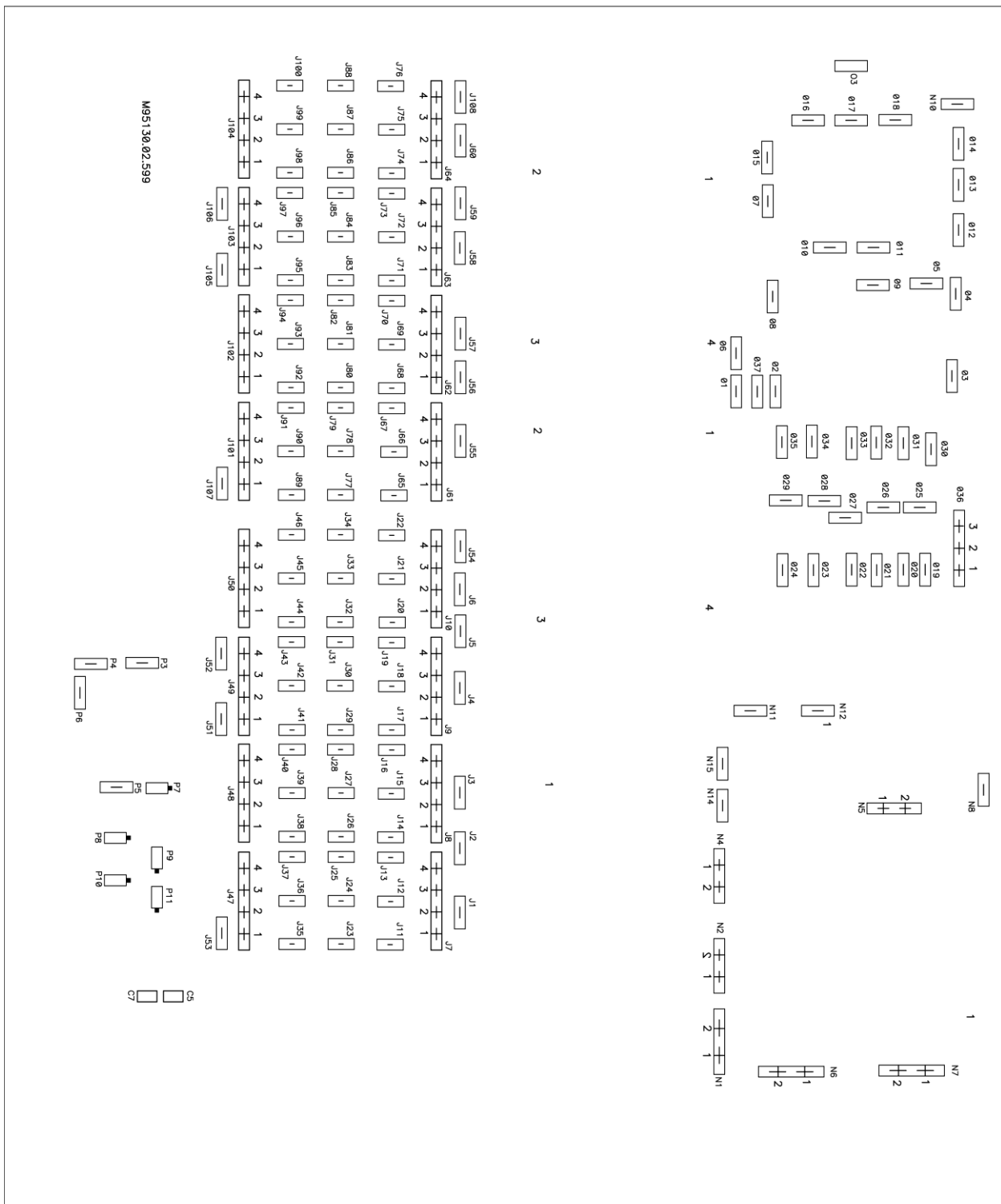


Рисунок 4.2.2 – Коммутационное поле блока линейного интерфейса с двухконтурным ФВ

(вид со стороны установки перемычек)

4.2.9 В блоке ЛИ с двухконтурным ФВ используется специальный линейный трансформатор. Он выбирается в зависимости от требуемого диапазона частот 16-75 кГц, 50-500 кГц, 400-1000 кГц.

Изм	Лист	№ докум.	Подп.	Дата	Инва. № подл.	Взам. инв. №	Инва. № дубл.	Подп. и дата
-----	------	----------	-------	------	---------------	--------------	---------------	--------------

При необходимости компенсации реактивной составляющей линии осуществляется подбор конденсаторов С5 при снятой перемычке О14 или С8 при установленной перемычке О16 по критерию минимального сигнала заворота на разъеме «Прием» блока ЛИ. Конденсаторы С5, С8 должны иметь минимальное рабочее напряжение 150В, номинальную емкость в диапазоне от 100 пФ до 0,2 мкФ (на плате данные конденсаторы установлены с номинальной емкостью 0,1 мкФ).

При разнесенном приеме для двухконтурного варианта ФВ необходимо установить перемычки N4.1, N8.

При сближенном приеме (с подключением ВЧ-дифсистемы) необходимо установить перемычки N14 и N15 (рис. 4.2.2).

При необходимости компенсации реактивной составляющей линии осуществляется подбор конденсаторов С8 при снятой перемычке N14 по критерию минимального сигнала заворота на разъеме «Прием» блока ЛИ. Конденсатор С8 должен иметь минимальное рабочее напряжение 150В, номинальную емкость в диапазоне от 100 пФ до 0,2 мкФ (на плате данные конденсатор установлен с номинальной емкостью 0,1 мкФ).

Для уменьшения уровня принимаемого сигнала на входе блока ВЧ кассеты ЦВК-16Т, ЦВК-16ПТ, ЦВК-16МТ необходимо использовать аттенюатор, позволяющий ввести затухание от 12 дБ до 36 дБ, с шагом 6 дБ. Уровень ослабления устанавливается перемычками Р6÷Р12 (рис. 4.2.1, 4.2.2). В табл. 4.2.1 приведены списки устанавливаемых перемычек аттенюатора для всех вариантов ослабления от 12 до 36 дБ.

Значение затухания, устанавливаемое на аттенюаторе блока ЛИ определяется исходя из мощности собственного передатчика (40, 80 Вт), номинальной полосы частот $B_N = 4-64$ кГц, расчетного затухания ВЧ-тракта, поддиапазона частот и расстояния между границами номинальных полос передачи и приема, режима работы (разнесенный/сближенный).

Инв. № подл.	Подп. и дата			
	Инв. № дубл.			
Изм	Взам. инв. №			
	Подп. и дата			
Лист	665710-005-53307496-2012 РЭ			
№ докум.	ЦВК-16У			
Подп.	33			
Дата				

Таблица 4.2.1 Устанавливаемые значения ослабления в аттенюаторе блока ЛИ

Уровень ослабления	Устанавливаемые переключки
12 дБ	P2, P4, P5, P7, P9, P11
18 дБ	P2, P4, P6, P7, P9, P11
24 дБ	P2, P4, P6, P8, P9, P11
30 дБ	P2, P4, P6, P8, P10, P11
36 дБ	P2, P4, P6, P8, P10, P12

Ниже, в таблицах 4.2.2 и 4.2.3 приводятся необходимые значения затухания аттенюатора для разнесенного режима работы с усилителями мощности 40 Вт и 80 Вт соответственно, исключающие перегрузку блока ПРМ и обеспечивающие наилучшую рабочую точку АРУ по шумовым характеристикам и запасу на гололед.

Для контроля правильности задания ослабления аттенюатора требуется проконтролировать пиковое значение сигнала на выходе «ПРИЕМ» блока ЛИ. Пиковое напряжение¹, измеренное осциллографом², не должно превышать 1,8 В (амплитудно). Рекомендуется иметь запас 50-100% на возможное увеличение амплитуды сигнала на выходе «ПРИЕМ».

При наличии на рабочей фазе сторонних передатчиков, расположенных на том же объекте, необходимо дополнительно вводить затухание аттенюатора на 6 дБ кроме случая, когда на аттенюаторе уже установлено затухание 36 дБ.

Установленное значение аттенюатора должно быть записано в энергонезависимую память аппаратуры для корректного отображения измеряемых параметров в сервисном программном обеспечении (раздел 4.16, книга 2, Сервисное программное обеспечение ЦВК-16 на базе кассет ЦВК-16Т и ЦВК-16ПТ).

¹ – в аналоговом режиме требуется установить тестовые сигналы по передаче (с двух сторон), чтобы получить максимальный пиковый сигнал.

² — осциллограф должен быть включен параллельно выходу через BNC-тройник.

Ив. № подл.	Подп. и дата	Взам. инв. №	Ив. № дубл.	Подп. и дата

Изм	Лист	№ докум.	Подп.	Дата	665710-005-53307496-2012 РЭ	ЦВК-16У	34

Таблица 4.2.2 – Устанавливаемые значения затухания аттенюатора для аппаратуры 40 Вт (разнесенный режим).

Номинальная полоса частот, кГц	Расчетное затухание ВЧ-тракта в зависимости от диапазона частот, дБ			Затухание аттенюатора, дБ
	< 500 кГц	500...750 кГц	750...1000 кГц	
4	≤21	≤17	-	36
	22...27	18...23	≤21	30
	28...33	24...29	22...27	24
	34...39	30...35	28...33	18
	≥40	≥36	≥34	12
8	≤15	≤11	-	36
	16...21	12...17	≤15	30
	22...27	18...23	16...21	24
	28...33	24...29	22...27	18
	≥34	≥30	≥28	12
12	≤12	-	-	36
	13...18	≤13	≤11	30
	19...24	14...19	12...17	24
	≥25	20...25	18...23	18
	-	≥26	≥24	12
16	≤9	-	-	36
	10...15	≤11	≤9	30
	≥16	12...17	10...15	24
	-	18...23	≥16	18
≥20	-	-	-	36
	≤9	-	-	30
	10...15	≤11	≤9	24
	≥16	12...17	10...15	18

Ив. № подл.	Подп. и дата
Взам. инв. №	Ив. № дубл.
Подп. и дата	Подп. и дата

Таблица 4.2.3 – Устанавливаемые значения затухания аттенюатора для аппаратуры 80 Вт (разнесенный режим).

Номинальная полоса частот, кГц	Расчетное затухание ВЧ-тракта в зависимости от диапазона частот, дБ			Затухание аттенюатора, дБ
	< 500 кГц	500...750 кГц	750...1000 кГц	
4	≤24	≤20	≤18	36
	25...30	21...26	19...24	30
	31...36	27...32	25...30	24
	37...42	33...38	31...36	18
	≥43	≥39	≥37	12
8	≤18	≤14	≤12	36
	19...24	15...20	13...18	30
	25...30	21...26	19...24	24
	≥31	27...32	25...30	18
	-	≥33	≥31	12
12	≤15	≤10	-	36
	16...21	11...16	≤14	30
	22...27	17...22	15...20	24
	≥28	≥23	21...26	18
16	≤12	≤8	-	36
	13...18	9...14	≤12	30
	≥19	15...20	13...18	24
	-	≥21	≥19	18
≥20	-	-	-	36
	13...18	9...14	≤12	30
	≥19	15...20	13...18	24
	-	≥21	≥19	18

В табл. 4.2.4 приводятся необходимые значения затухания аттенюатора для сближенного режима работы.

Ив. № подл.	Подп. и дата
Взам. инв. №	Ив. № дубл.
Подп. и дата	Подп. и дата

Таблица 4.2.4 – Устанавливаемые значения затухания аттенюатора для сближенного режима.

Поддиапазон		< 500 кГц	500...750 кГц	750...1000 кГц
40 Вт	Затухание аттенюатора, дБ	Расчетное затухание ВЧ-тракта, дБ	Расчетное затухание ВЧ-тракта, дБ	Расчетное затухание ВЧ-тракта, дБ
	30	≤13	-	-
	24	≥14	≤17	≤12
80 Вт	30	≤19	-	-
	24	≥20	≤23	≤18
	18	-	≥24	≥19

Переключки Р1, Р3, О9, N6 являются технологическими и никогда не устанавливаются, переключка О1 всегда устанавливается.

При установке переключек N1, N2 (переключка N3 – не установлена) на двухпроводном окончании «ЛИНИЯ» формируется несимметричный вход-выход с сопротивлением 75 Ом, при этом для подключения линейного кабеля на лицевой панели блока ЛИ используется левый соединитель «НЕСИММЕТРИЧНАЯ 75 Ом» (рис.4.2.3).

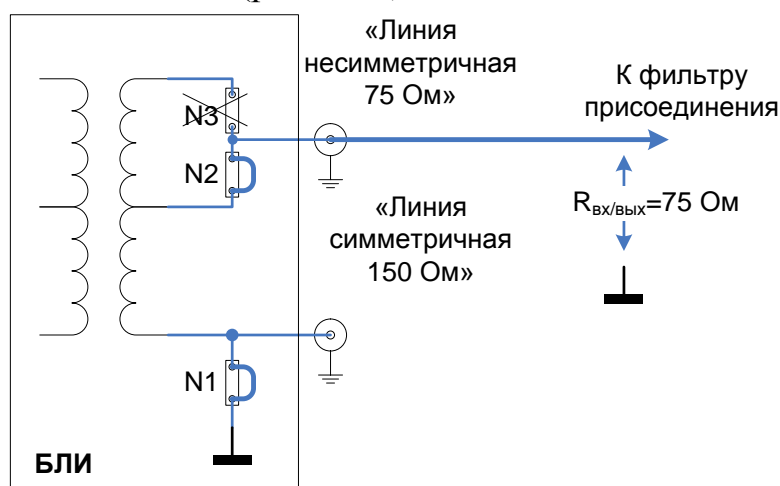


Рисунок 4.2.3 – Несимметричное включение аппаратуры (входное/выходное сопротивление 75 Ом)

При установке переключки N3 (N1 и N2 не установлены) на двухпроводном окончании «ЛИНИЯ» формируется симметричный вход-выход с сопротивлением 150 Ом, при этом для подключения линейного

Ив. № подл.	Подп. и дата
Взам. инв. №	Ив. № дубл.
Подп. и дата	Подп. и дата

кабеля используются два соединителя «СИММЕТРИЧНАЯ 150 Ом» (рис.4.2.4).

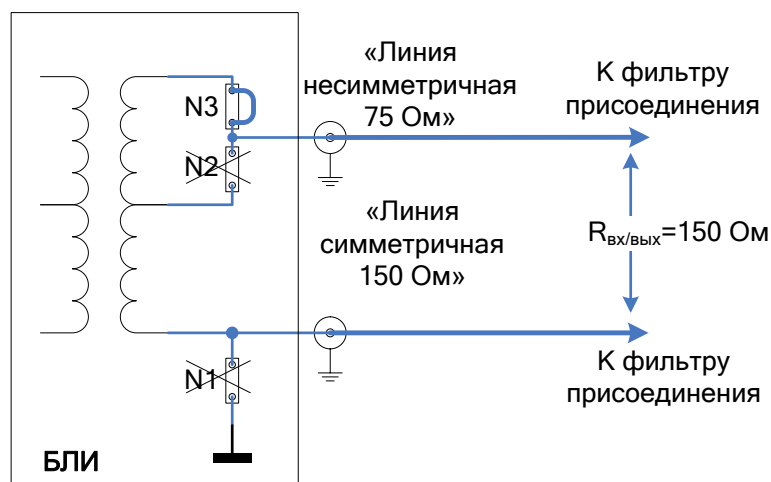


Рисунок 4.2.4 – Симметричное включение аппаратуры (входное/выходное сопротивление 150 Ом)

Для установки аппаратуры на ПС с ВЧ-обходом и постом (при сближенных полосах частот передачи для промежуточной и конечной подстанций) рекомендуется использовать высокоомное подключение (рис.4.2.5). Для этого устанавливается перемычка N3, не устанавливаются N1 и N2. Кабелем №5 соединяют правый соединитель «Линия симметричная 150 Ом» БЛИ с правым соединителем «Нагрузка симметричная 150 Ом» кассеты ЦВК-16У. При этом входное/выходное сопротивление в сторону линии составляет 225 Ом, что снижает шунтирование сквозного канала с 3,5 дБ до 1-2 дБ (в зависимости от расположения номинальных полос частот в пределах 16÷1000 кГц). Таким образом, соотношение сигнал/помеха сквозного канала в сторону конечной подстанции повышается на 1,5-2,5 дБ. Затухание по передаче/приему для поста на ВЧ-обходе возрастает на 3 дБ, т.е. мощность сигнала по передаче падает на 3 дБ, что значительно ниже, чем в случае применения Г-образного аттенюатора (9 дБ), рекомендованного «Руководящими указаниями по выбору частот высокочастотных каналов по линиям электропередачи 35, 110, 220, 330, 500 и 750 кВ».

На лицевой панели БЛИ расположены два разъема в группе сигнализации «СИГН»: «ВХОД» и «ВЫХОД». Разъем сигнализации «ВХОД» предназначен для подключения штатного кабеля сигнализации к соответствующему разъему «СИГН» кассеты ЦВК-16Т (ЦВК-16ПТ, ЦВК-16МТ). Разъем «ВЫХОД» предназначен для подключения цепей внешней сигнализации.

Ив. № подп.	Подп. и дата	Взам. инв. №	Ив. № дубл.	Подп. и дата

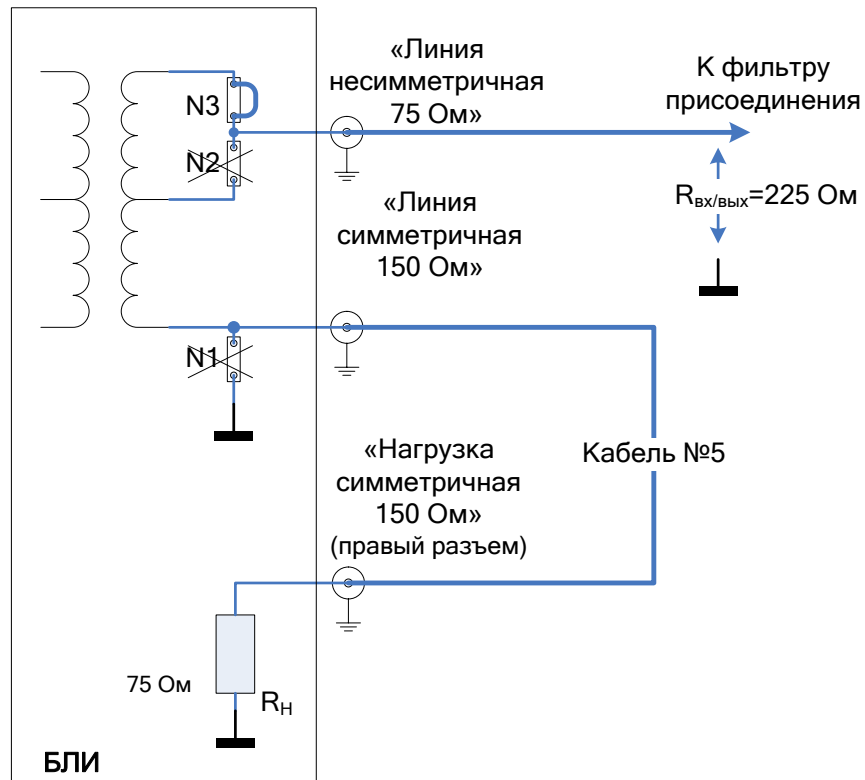


Рисунок 4.2.5 – Включение аппаратуры на промежуточной ПС: ВЧ-обход с постом (входное/выходное сопротивление 225 Ом).

При использовании нагрузки 75 Ом, доступной через соединитель «Нагрузка», должна быть установлена перемычка ОЗ, а для использования нагрузки 150 Ом через два соединителя «Нагрузка» перемычка ОЗ не устанавливается.

При включении двух кассет ЦВК-16У, для работы на симметричную линию 150 Ом, обеспечивается мощность в линии до 160 Вт. Для этого необходимо установить перемычку N2 и снять перемычки N1, N3 в соответствии с рис. 4.2.6.

Ив. № подп.	Подп. и дата	Взам. инв. №	Ив. № дубл.	Подп. и дата

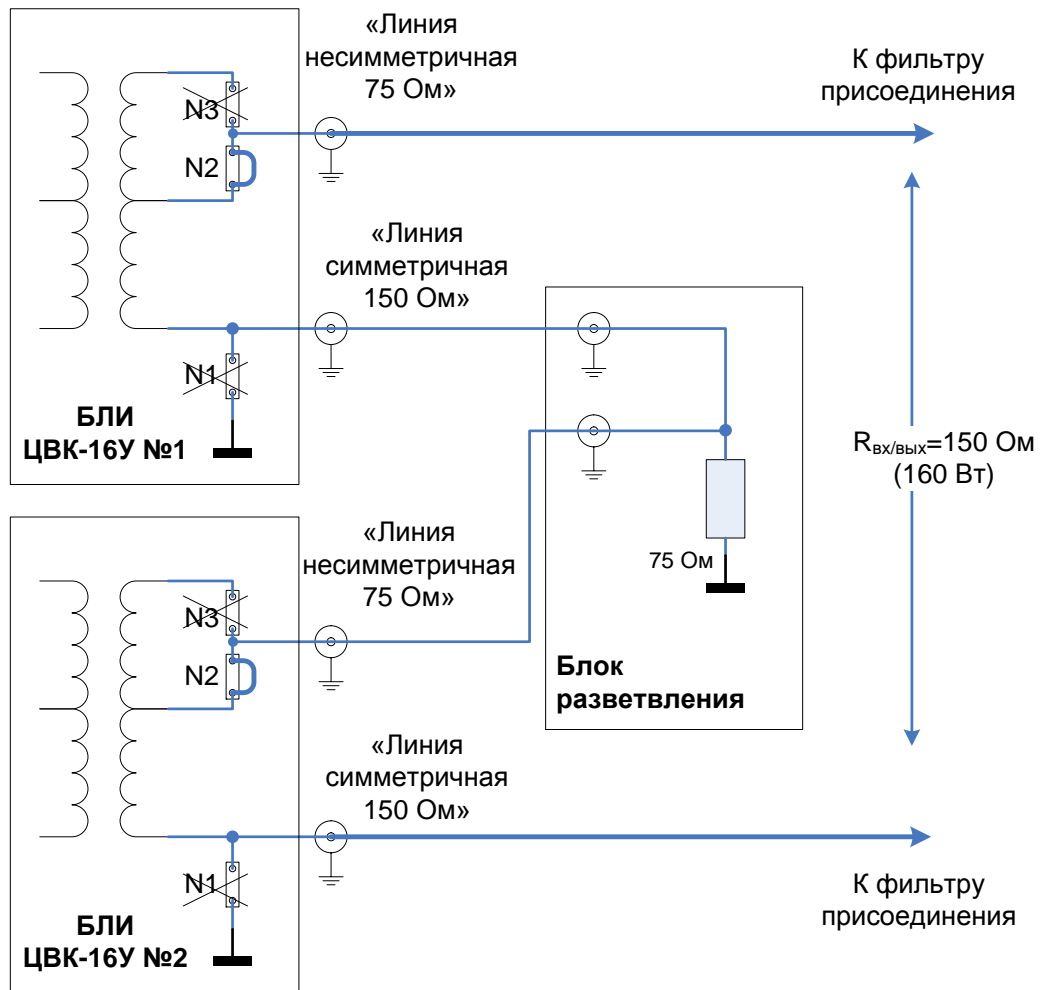


Рисунок 4.2.6 – Включение аппаратуры с мощностью до 160 Вт в симметричном режиме.

Ив. № подп.	Подп. и дата	Взам. инв. №	Ив. № дубл.	Подп. и дата

Изм	Лист	№ докум.	Подп.	Дата

665710-005-53307496-2012 РЭ

ЦВК-16У

4.3 Проверка ВЧ-тракта по передаче

4.3.1 Задание тестового сигнала

Проверку ВЧ-тракта по передаче осуществляют заданием специального тестового ВЧ сигнала в полосе до 16 кГц. Порядок включения тестового сигнала описан в документе «Сервисное программное обеспечение» (п. 6.9, книга 2) для ЦВК-16Т и ЦВК-16ПТ, для ЦВК-16МТ (п.6.8 книга 6).

Данный тест используется для проверки работоспособности аппаратуры (нагруженной на встроенную нагрузку), проверки линейности ВЧ-тракта (параллельно работающая аппаратура, элементы обработки).

Повышенный уровень нелинейных искажений в передаваемом сигнале может привести к снижению перекрываемого затухания, снижению скорости передачи и к неработоспособности каналов связи.

Таблица 4.3.1

Тип аппаратуры	Базовая полоса	Кол-во базовых полос (В)	Кол-во гармонических сигналов	Частота, кГц	
				гармонических сигналов	сигналов внеполосных нелинейных искажений 3го порядка
ЦВК-16 ЦВК-16П	4	1	2	$(F_H+0,35); (F_H+3,3)$	$(F_H-2,6); (F_H+6,25)$
		2	2	$(F_H+2,0); (F_H+6,0)$	$(F_H-2,0); (F_H+10)$
		3	3	$(F_H+2,0); (F_H+6,0); (F_H+10,0)$	$(F_H-2,0); (F_H+14)$
		4	4	$(F_H+2,0); (F_H+6,0); (F_H+10,0); (F_H+10,0)$	$(F_H-2,0); (F_H+18)$
ЦВК-16М	8	1	2	$(F_H+1,0); (F_H+7,0)$	$(F_H-6,0); (F_H+13)$
		2	2	$(F_H+4,0); (F_H+12,0)$	$(F_H-4,0); (F_H+20)$
	16	1	2		

Тестовый сигнал – это двухчастотный или многочастотный сигнал. Количество и частоты гармонических составляющих сигнала зависят от числа базовых полос, типа аппаратуры и приведены в Таблице 4.3.1, F_H –

Ив. № подл.	Подп. и дата	Взам. инв. №	Ив. № дубл.	Подп. и дата

нижняя граница номинальной полосы передачи (B_N). Нормы уровней тестового сигнала и нелинейных искажений приведены в таблице 4.3.2.

Для удобства, подаваемые в каждой базовой полосе частоты и нормы на комбинационные частоты вне номинальной полосы для составляющих нелинейных искажений 3-го, 5-го, 7-го порядков отображены в пункте меню СПО – “Проверка тракта ВЧ передачи”.

Таблица 4.3.2 – Нормы уровней тестового сигнала и нелинейных искажений

Тип УМ	Диапазон частот	Номинальная выходная мощность, дБм (Вт)	Кол-во гармонических составляющих	Мощность каждой гармонической составляющей, дБм	Средняя мощность, дБм (Вт)	Максимальный уровень нелинейных искажений, дБм		
						3-го порядка	5-го порядка	7-го порядка
40	16..500	46 дБм (40 Вт)	2	40,0	43,0 (20,0)	$\leq (-14)$	$\leq (-24)$	$\leq (-34)$
			3	36,5	41,3 (13,5)			
			4	34,0	40,0 (10,0)			
	500...750	44 дБм (25 Вт)	2	38,0	41,0 (12,5)			
			3	34,5	39,3 (8,5)			
			4	32,0	38,0 (6,5)			
	750...1000	43 дБм (20 Вт)	2	37,0	40,0 (10,0)			
			3	33,5	38,3 (7,5)			
			4	31,0	37,0 (5,0)			
80	16..500	49 дБм (80 Вт)	2	43,0	46,0 (40,0)	$\leq (-11)$	$\leq (-21)$	$\leq (-31)$
			3	39,5	44,3 (27,0)			
			4	37,0	43,0 (20,0)			
	500...750	47 дБм (50 Вт)	2	41,0	44,0 (24,5)			
			3	37,5	42,3 (17,0)			
			4	35,0	41,0 (13,0)			
	750...1000	46 дБм (40 Вт)	2	39,0	42,0 (16,0)			
			3	35,5	40,3 (11,0)			
			4	33,0	39,0 (8,0)			

4.3.2 Порядок проведения проверки ВЧ – тракта

4.3.2.1 Порядок проведения проверки выходного ВЧ-тракта аппаратуры ЦВК-16:

1. Нагрузить выход «Линия» блока ЛИ кассеты ЦВК-16У на нагрузку 75 Ом (мощность нагрузки должна быть не менее средней мощности, указанной в таблице 4.3.2);

2. Задать тест проверки мощности и внеполосных излучений по передаче

Ив. № подл.	Подп. и дата
Взам. инв. №	Подп. и дата
Ив. № дубл.	Подп. и дата

3. Измерить уровни гармонических сигналов заданного теста.
Точность измерения уровней $\pm 0,5$ дБ

4. Измерить уровни сигналов комбинационных частот, указанных в СПО.

5. Снять тест.

4.3.2.2 Порядок проведения проверки ВЧ-тракта

1. Нагрузить выход «Линия» блока ЛИ кассеты ЦВК-16У на вход ВЧ-кабеля;

2. Повторить проверку как в п. 4.3.2.1 с п.3 по п.5

Примечание: точность измерения уровней сигналов нелинейных искажений зависит от точности измерительного прибора. Как правило, точность измерения нелинейных искажений ограничена точностью собственного измерительного тракта прибора. Для периодической проверки оборудования на объекте допустимо проводить контроль уровней гармонических сигналов и внеполосных излучений только 3-го порядка.

ПРЕДУПРЕЖДЕНИЕ. Тестовый сигнал в нагрузку имеет большую среднюю мощность (до 80 Вт), и может привести к сильному разогреву и разрушению нагрузки. При подаче сигнала может быть нарушена работа параллельно включенной аппаратуры. Запуск теста должен проводиться подготовленным персоналом.

Инв. № подл.	Подп. и дата	Взам. инв. №	Инв. № дубл.	Подп. и дата	665710-005-53307496-2012 РЭ				43
					Изм	Лист	№ докум.	Подп.	

Результаты измерений могут быть представлены в следующей форме.
Данная форма доступна на прилагаемом в комплекте поставки диске с СПО.

Проверка номинальной мощности передачи на встроенную нагрузку				
Гармонический сигнал		Норма, дБм	Измерение, дБм	Вывод
Номер	Частота, кГц			
1				
2				
3				
4				

Проверка внеполосных нелинейных искажений на встроенную нагрузку			
Частота сигналов ВНИ, кГц	Норма, дБм	Измерение, дБм	Вывод

Проверка номинальной мощности передачи на ВЧ-линию				
Гармонический сигнал		Норма, дБм	Измерение, дБм	Вывод
Номер	Частота, кГц			
1				
2				
3				
4				

Проверка внеполосных нелинейных искажений на ВЧ-линию			
Частота сигналов ВНИ, кГц	Норма, дБм	Измерение, дБм	Вывод

ВНИМАНИЕ. При запуске теста проверки ВЧ – тракта по передаче, все каналы связи будут отключены! Время задания тестового сигнала из СПО ограничено интервалом 15 мин. Повторный запуск теста, после его завершения рекомендуется производить 10 минут. Нарушение данного требования может привести к выводу из строя блоков ЦВК-16У.

Инд. № подл.	Подп. и дата
Взам. инв. №	Инд. № дубл.
Подп. и дата	Подп. и дата

5 ТАБЛИЦЫ НАСТРОЙКИ ЛИНЕЙНОГО ФИЛЬТРА

5.1 Задание ширины номинальной полосы частот ЛФ

Для задания ширины номинальной полосы частот линейного фильтра (ЛФ) 4-64 кГц необходимо установить переключки J57 - J74 в соответствии с табл. 5.1.1 либо переключки K1-K16 в соответствии с табл. 5.1.2.

Таблица 5.1.1. Установка переключек для задания ширины номинальной полосы частот по передаче для одноконтурного ЛФ

	Ширина номинальной полосы частот			
	4 кГц	8 кГц	12 кГц	16 кГц
16 – 80 кГц	J57, J59, J62, J66, J69, J74	J57, J59, J62, J66, J69, J74	J57, J59, J63, J67, J68, J73	J57, J60, J64, J65, J68, J72
80 – 500 кГц	J57, J59, J62, J66, J69, J74	J57, J59, J62, J66, J69, J73	J57, J60, J64, J65, J68, J71	J57, J60, J64, J65, J68, J72
500 – 1000 кГц	J57, J59, J63, J67, J68, J72	J57, J59, J63, J67, J68, J73	J57, J60, J64, J65, J68, J72	J58, J60, J61, J65, J69, J70

Таблица 5.1.2. Установка переключек для задания ширины номинальной полосы частот по передаче для двухконтурного ЛФ

	Ширина номинальной полосы частот			
	12-24 кГц	24-36 кГц	36-48 кГц	50-64 кГц
16 – 80 кГц	K1, K7, K9, K15	K5, K6, K13, K14	K5, K8, K13, K16	K5, K8, K13, K16
80 – 500 кГц	K1, K7, K9, K15	K5, K6, K13, K14	K5, K8, K13, K16	K5, K8, K13, K16
500 – 1000 кГц	K1, K7, K9, K15	K5, K6, K13, K14	K5, K8, K13, K16	K5, K8, K13, K16

Изм.	Лист	№ докум.	Подп.	Дата	Изм.	Лист	№ докум.	Подп.	Дата

665710-005-53307496-2012 РЭ

ЦВК-16У

45

5.2 Таблица установки перемычек блока ЛФ для задания центральной частоты номинальной полосы частот по передаче

Таблица 5.2.1. Установка перемычек блока ЛФ для задания центральной частоты номинальной полосы частот по передаче для одноконтурного ЛФ

Центральная частота номинальной полосы частот, кГц	Устанавливаемые перемычки на коммутационном поле блока ЛФ
18	J2-1, J4-1, J6-1, J47-1-3, J48-1-3, J49-1-3, J50-1-3, J51-1-3, J52-1-3, J53-1-3, J54-1-3, J55-1-3, J56-1, J22, J23, J24, J25, J26, J27, J28, J29, J30, J31, J32, J33, J34, J35, J36, J37, J38, J39, J40, J41, J42, J43, J44, J45, J46, J76, J78, J79
22	J2-1, J4-1, J6-1, J47-1-3, J48-1-3, J49-1-3, J50-1-3, J51-1-3, J52-1-3, J53-1-3, J54-1-3, J55-1-3, J56-1, J22, J23, J24, J25, J26, J27, J28, J29, J30, J31, J32, J33, J34, J35, J36, J37, J38, J39, J40, J41, J76, J78, J79
26	J2-1, J4-1, J6-1, J47-1-3, J48-1-3, J52-1-3, J53-1, J54-1, J55-1, J56-1, J22, J23, J27, J32, J37, J42, J76, J78, J79
30	J2-1, J4-1, J6-1, J47-1-3, J48-1-3, J52-1-3, J53-1, J54-1, J55-1, J56-1, J22, J42, J43, J77, J80, J81
34	J2-1, J4-1, J6-1, J52-1, J53-1, J54-1, J55-1, J56-1, J76, J78, J81
38	J2-1, J4-1, J6-1, J52-1, J53-1, J54-1, J55-1, J56-1, J76, J79
42	J2-1, J4-1, J6-1, J52-1, J53-1, J54-1, J55-1, J56-1, J75, J77, J82
46	J2-1, J4-1, J6-1, J52-1, J53-1, J54-1, J55-1, J56-1, J75, J77, J82
50	J2-1, J4-1, J6-1, J52-1, J53-1, J54-1, J55-1, J56-1, J80, J81
54	J2-1, J4-1, J6-1, J47-1-3, J48-1-3, J52-1-3, J53-1, J54-1, J55-1, J56-1, J22, J23, J27, J28, J32, J33, J37, J38, J42, J43, J78, J81
58	J2-1, J4-1, J6-1, J47-1-3, J48-1-3, J52-1-3, J53-1, J54-1, J55-1, J56-1, J22, J23, J27, J28, J32, J33, J37, J38, J42, J43, J78, J81
62	J2-1, J4-1, J6-1, J47-1-3, J52-1, J53-1, J54-1, J55-1, J56-1, J27, J32, J78, J81
66	J2-1, J4-1, J6-1, J47-1-3, J48-1-3, J49-1-3, J50-1-3, J51-1-3, J52-1-3, J53-1-3, J54-1-3, J55-1-3, J56-1, J22, J23, J24, J25, J26, J27, J28, J29, J30, J31, J32, J33, J34, J35, J36, J37, J38, J39, J40, J41, J42, J43, J44, J45, J46

Ив. № подл.	Подп. и дата
Взам. инв. №	Ив. № дубл.
Подп. и дата	Подп. и дата

665710-005-53307496-2012 РЭ

ЦВК-16У

Центральная частота номинальной полосы частот, кГц	Устанавливаемые перемычки на коммутационном поле блока ЛФ
70	J2-1, J4-1, J6-1, J47-1-3, J48-1-3, J49-1-3, J50-1-3, J51-1-3, J52-1-3, J53-1-3, J54-1-3, J55-1-3, J56-1, J22, J23, J24, J25, J26, J27, J28, J29, J30, J31, J32, J33, J34, J35, J36, J37, J38, J39, J40, J41
74	J2-1, J4-1, J6-1, J47-1-3, J48-1-3, J49-1-3, J50-1-3, J51-1-3, J52-1-3, J53-1-3, J54-1-3, J55-1-3, J56-1, J22, J23, J24, J25, J26, J27, J28, J29, J30, J31, J32, J33, J34, J35, J36
78	J2-1, J4-1, J6-1, J47-1-3, J48-1-3, J49-1-3, J50-1-3, J51-1-3, J52-1-3, J53-1-3, J54-1-3, J55-1-3, J56-1, J22, J23, J24, J25, J26, J27, J28, J29, J30, J31, J32, J33, J34, J35, J36
82	J2-1, J4-1, J6-1, J47-1-3, J48-1-3, J49-1-3, J50-1-3, J51-1-3, J52-1-3, J53-1-3, J54-1-3, J55-1-3, J56-1, J22, J23, J24, J25, J26, J27, J28, J29, J30
86	J2-1, J4-1, J6-1, J47-1-3, J48-1-3, J49-1-3, J50-1-3, J51-1-3, J52-1-3, J53-1-3, J54-1-3, J55-1-3, J56-1, J22, J23, J24, J25, J26, J27, J28, J29, J30
90	J2-1, J4-1, J6-1, J47-1-3, J48-1-3, J49-1-3, J50-1-3, J51-1-3, J52-1-3, J53-1-3, J54-1-3, J55-1-3, J56-1, J22, J23, J24, J25, J26, J27, J28, J29
94	J2-1, J4-1, J6-1, J47-1-3, J48-1-3, J49-1-3, J50-1-3, J51-1-3, J52-1-3, J53-1-3, J54-1-3, J55-1-3, J56-1, J22, J23, J24, J25, J26, J27, J28, J29
98	J2-1, J4-1, J6-1, J47-1-3, J48-1-3, J49-1-3, J50-1-3, J51-1-3, J52-1-3, J53-1-3, J54-1-3, J55-1-3, J56-1, J21, J22, J23, J24
102	J2-1, J4-1, J6-1, J47-1-3, J48-1-3, J49-1-3, J50-1-3, J51-1-3, J52-1-3, J53-1-3, J54-1-3, J55-1-3, J56-1, J21, J22, J23
106	J2-1, J4-1, J6-1, J47-1-3, J48-1-3, J49-1-3, J50-1-3, J51-1-3, J52-1-3, J53-1-3, J54-1-3, J55-1-3, J56-1, J22, J23
110	J2-1, J4-1, J6-1, J47-1-3, J48-1-3, J49-1-3, J50-1-3, J52-1-3, J53-1-3, J54-1-3, J55-1, J56-1, J21, J22, J23
114	J2-1, J4-1, J6-1, J47-1-3, J48-1-3, J49-1-3, J50-1-3, J52-1-3, J53-1-3, J54-1-3, J55-1, J56-1, J21, J22, J23
118	J2-1, J4-1, J6-1, J47-1-3, J48-1-3, J49-1-3, J50-1-3, J52-1-3, J53-1-3, J54-1-3, J55-1, J56-1, J20, J21, J22

Ив. № подп.	Подп. и дата
Взам. инв. №	Ив. № дубл.
Подп. и дата	Подп. и дата

Центральная частота номинальной полосы частот, кГц	Устанавливаемые перемычки на коммутационном поле блока ЛФ
122	J2-1, J3-1-3, J4-1-3, J5-1-3, J6-1-3, J7-1-3, J47-1-3, J48-1-3, J49-1-3, J50-1-3, J51-1-3, J52-1-3, J53-1-3, J54-1-3, J55-2, J56-1-3, J10, J11, J13, J14, J15, J17, J18, J19, J21, J23, J24, J25, J26, J32, J33, J34, J35, J36, J37, J38, J39, J40, J41, J42, J43, J44, J45, J46
126	J2-1, J3-1-3, J4-1-3, J5-1-3, J6-1-3, J7-1-3, J47-1-3, J48-1-3, J49-1-3, J50-1-3, J51-1-3, J52-1-3, J53-1-3, J54-1-3, J55-2, J56-1-3, J10, J11, J13, J14, J15, J18, J19, J20, J21, J25, J26, J32, J33, J34, J35, J36, J37, J38, J39, J40, J41, J42, J43, J44, J45, J46
130	J2-1, J3-1-3, J4-1-3, J5-1-3, J6-1-3, J7-1-3, J47-1-3, J48-1-3, J49-1-3, J50-1-3, J51-1-3, J52-1-3, J53-1-3, J54-1-3, J55-2, J56-1-3, J10, J11, J13, J14, J15, J18, J19, J20, J33, J34, J35, J36, J37, J38, J39, J40, J41, J42, J43, J44, J45, J46
134	J2-1, J3-1-3, J4-1-3, J5-1-3, J6-1-3, J7-1-3, J47-1-3, J48-1-3, J49-1-3, J50-1-3, J51-1-3, J52-1-3, J53-1-3, J54-1-3, J55-2, J56-1-3, J10, J11, J13, J14, J15, J18, J19, J34, J35, J37, J38, J39, J40, J42, J43, J44, J45, J46
138	J2-1, J3-1-3, J4-1-3, J5-1-3, J6-1-3, J7-1-3, J47-1-3, J48-1-3, J49-1-3, J50-1-3, J51-1-3, J52-1-3, J53-1-3, J54-1-3, J55-2, J56-1-3, J11, J13, J14, J15, J18, J19, J37, J38, J39, J40, J42, J43, J44, J45
142	J2-1, J3-1-3, J4-1-3, J5-1-3, J6-1-3, J7-1-3, J47-1-3, J48-1-3, J49-1-3, J50-1-3, J51-1-3, J52-1-3, J53-1-3, J54-1-3, J55-2, J56-1-3, J14, J15, J18, J19, J20, J38, J39, J40, J42, J43, J44, J45
146	J2-1, J3-1-3, J4-1-3, J5-1-3, J6-1-3, J7-1-3, J47-1-3, J48-1-3, J49-1-3, J50-1-3, J51-1-3, J52-1-3, J53-1-3, J54-1-3, J55-2, J56-1-3, J15, J18, J19, J20, J21, J40, J42, J43, J44, J45
150	J2-1, J3-1-3, J4-1-3, J5-1-3, J6-1-3, J7-1-3, J47-1-3, J48-1-3, J49-1-3, J50-1-3, J51-1-3, J52-1-3, J53-1-3, J54-1-3, J55-2, J56-1-3, J18, J19, J21, J42, J43, J44, J45
154	J2-1, J3-1-3, J4-1-3, J5-1-3, J6-1-3, J7-1-3, J47-1-3, J48-1-3, J49-1-3, J50-1-3, J51-1-3, J52-1-3, J53-1-3, J54-1-3, J55-2, J56-1-3, J14, J19, J20, J43, J44, J45

Ив. № подл.	Подп. и дата
Взам. инв. №	Ив. № дубл.
Подп. и дата	Подп. и дата

Центральная частота номинальной полосы частот, кГц	Устанавливаемые перемычки на коммутационном поле блока ЛФ
158	J2-1, J3-1-3, J4-1-3, J5-1-3, J6-1-3, J7-1-3, J47-1-3, J48-1-3, J49-1-3, J50-1-3, J51-1-3, J52-1-3, J53-1-3, J54-1-3, J55-2, J56-1-3, J19, J20, J44, J45
162	J2-1, J3-1-3, J4-1-3, J5-1-3, J6-1-3, J7-1-3, J47-1-3, J48-1-3, J49-1-3, J50-1-3, J51-1-3, J52-1-3, J53-1-3, J54-1-3, J55-2, J56-1-3, J19, J21, J45
166	J2-1, J3-1-3, J4-1-3, J5-1-3, J6-1-3, J7-1-3, J47-1-3, J48-1-3, J49-1-3, J50-1-3, J51-1-3, J52-1-3, J53-1-3, J54-1-3, J55-2, J56-1-3, J15, J20, J21
170	J2-1, J3-1-3, J4-1-3, J5-1-3, J6-1-3, J7-1-3, J47-1-3, J48-1-3, J49-1-3, J50-1-3, J51-1-3, J52-1-3, J53-1-3, J54-1-3, J55-2, J56-1-3, J20
174	J1-1-3, J2-1-3, J3-1-3, J4-1-3, J5-1-3, J6-2, J7-1-3, J47-1-3, J48-1-3, J49-1-3, J50-1-3, J51-1-3, J52-1-3, J53-1-3, J54-2, J55-1-3, J56-1-3, J9, J10, J11, J12, J13, J14, J15, J16, J17, J18, J19, J20, J23, J24, J26, J32, J33, J34, J35, J36, J37, J38, J39, J40, J41, J42, J43, J44, J45, J46
178	J1-1-3, J2-1-3, J3-1-3, J4-1-3, J5-1-3, J6-2, J7-1-3, J47-1-3, J48-1-3, J49-1-3, J50-1-3, J51-1-3, J52-1-3, J53-1-3, J54-2, J55-1-3, J56-1-3, J10, J11, J12, J13, J14, J15, J16, J17, J18, J19, J23, J24, J33, J34, J35, J36, J37, J38, J39, J40, J41, J42, J43, J44, J45, J46
182	J1-1-3, J2-1-3, J3-1-3, J4-1-3, J5-1-3, J6-2, J7-1-3, J47-1-3, J48-1-3, J49-1-3, J50-1-3, J51-1-3, J52-1-3, J53-1-3, J54-2, J55-1-3, J56-1-3, J11, J12, J13, J14, J15, J16, J17, J18, J19, J23, J24, J26, J34, J37, J38, J39, J40, J41, J42, J43, J44, J45, J46
186	J1-1-3, J2-1-3, J3-1-3, J4-1-3, J5-1-3, J6-2, J7-1-3, J47-1-3, J48-1-3, J49-1-3, J50-1-3, J51-1-3, J52-1-3, J53-1-3, J54-2, J55-1-3, J56-1-3, J11, J13, J14, J15, J16, J17, J18, J19, J21, J23, J24, J26, J37, J38, J39, J41, J42, J43, J44, J45, J46
190	J1-1-3, J2-1-3, J3-1-3, J4-1-3, J5-1-3, J6-2, J7-1-3, J47-1-3, J48-1-3, J49-1-3, J50-1-3, J51-1-3, J52-1-3, J53-1-3, J54-2, J55-1-3, J56-1-3, J11, J13, J14, J15, J16, J17, J18, J19, J23, J24, J26, J38, J39, J42, J43, J44, J45, J46
194	J1-1-3, J2-1-3, J3-1-3, J4-1-3, J5-1-3, J6-2, J7-1-3, J47-1-3, J48-1-3, J49-1-3, J50-1-3, J51-1-3, J52-1-3, J53-1-3, J54-2, J55-1-3, J56-1-3, J11, J14, J15, J16, J17, J18, J19, J20, J21, J23, J24, J26, J39, J42, J43, J44, J45, J46

Инва. № подл.	Подп. и дата
Взам. инв. №	Инва. № дубл.
Подп. и дата	Подп. и дата

Центральная частота номинальной полосы частот, кГц	Устанавливаемые перемычки на коммутационном поле блока ЛФ
198	J1-1-3, J2-1-3, J3-1-3, J4-1-3, J5-1-3, J6-2, J7-1-3, J47-1-3, J48-1-3, J49-1-3, J50-1-3, J51-1-3, J52-1-3, J53-1-3, J54-2, J55-1-3, J56-1-3, J11, J15, J16, J17, J18, J19, J21, J23, J24, J26, J42, J43, J44, J46
202	J1-1-3, J2-1-3, J3-1-3, J4-1-3, J5-1-3, J6-2, J7-1-3, J47-1-3, J48-1-3, J49-1-3, J50-1-3, J51-1-3, J52-1-3, J53-1-3, J54-2, J55-1-3, J56-1-3, J11, J12, J15, J17, J18, J19, J20, J23, J24, J26, J42, J43, J44
206	J1-1-3, J2-1-3, J3-1-3, J4-1-3, J5-1-3, J6-2, J7-1-3, J47-1-3, J48-1-3, J49-1-3, J50-1-3, J51-1-3, J52-1-3, J53-1-3, J54-2, J55-1-3, J56-1-3, J11, J12, J15, J17, J18, J19, J21, J24, J42, J43, J44
210	J1-1-3, J2-1-3, J3-1-3, J4-1-3, J5-1-3, J6-2, J7-1-3, J47-1-3, J48-1-3, J49-1-3, J50-1-3, J51-1-3, J52-1-3, J53-1-3, J54-2, J55-1-3, J56-1-3, J12, J13, J15, J18, J19, J21, J42, J43, J44
214	J1-1-3, J2-1-3, J3-1-3, J4-1-3, J5-1-3, J6-2, J7-1-3, J47-1-3, J48-1-3, J49-1-3, J50-1-3, J51-1-3, J52-1-3, J53-1-3, J54-2, J55-1-3, J56-1-3, J12, J13, J15, J18, J19, J21, J42, J43, J44
218	J1-1-3, J2-1-3, J3-1-3, J4-1-3, J5-1-3, J6-2, J7-1-3, J47-1-3, J48-1-3, J49-1-3, J50-1-3, J51-1-3, J52-1-3, J53-1-3, J54-2, J55-1-3, J56-1-3, J12, J13, J14, J19, J20, J43, J44
222	J1-1-3, J2-1-3, J3-1-3, J4-1-3, J5-1-3, J6-2, J7-1-3, J47-1-3, J48-1-3, J49-1-3, J50-1-3, J51-1-3, J52-1-3, J53-1-3, J54-2, J55-1-3, J56-1-3, J12, J13, J14, J19, J20, J43, J44
226	J1-1-3, J2-1-3, J3-1-3, J4-1-3, J5-1-3, J6-2, J7-1-3, J47-1-3, J48-1-3, J49-1-3, J50-1-3, J51-1-3, J52-1-3, J53-1-3, J54-2, J55-1-3, J56-1-3, J13, J14, J15, J20, J44
230	J1-1-3, J2-1-3, J3-1-3, J4-1-3, J5-1-3, J6-2, J7-1-3, J47-1-3, J48-1-3, J49-1-3, J50-1-3, J51-1-3, J52-1-3, J53-1-3, J54-2, J55-1-3, J56-1-3, J13, J14, J15, J20, J44
234	J1-1-3, J2-1-3, J3-1-3, J4-1-3, J5-1-3, J6-2, J7-1-3, J47-1-3, J48-1-3, J49-1-3, J50-1-3, J51-1-3, J52-1-3, J53-1-3, J54-2, J55-1-3, J56-1-3, J14, J21
238	J1-1-3, J2-1-3, J3-1-3, J4-1-3, J5-1-3, J6-2, J7-1-3, J47-1-3, J48-1-3, J49-1-3, J50-1-3, J51-1-3, J52-1-3, J53-1-3, J54-2, J55-1-3, J56-1-3, J14, J21

Ив. № подл.	Подп. и дата
Взам. инв. №	Ив. № дубл.
Подп. и дата	Подп. и дата

Центральная частота номинальной полосы частот, кГц	Устанавливаемые перемычки на коммутационном поле блока ЛФ
242	J2-1, J3-1-3, J4-1-3, J5-1-3, J6-2, J7-1-3, J47-1-3, J48-1-3, J49-1-3, J50-1-3, J51-1-3, J52-1-3, J53-2, J54-1-3, J55-2, J56-1-3, J9, J10, J11, J13, J14, J15, J17, J18, J19, J21, J23, J24, J25, J26, J32, J33, J34, J35, J36, J37, J38, J39, J40, J41, J42, J43, J44, J45, J46
246	J2-1, J3-1-3, J4-1-3, J5-1-3, J6-2, J7-1-3, J47-1-3, J48-1-3, J49-1-3, J50-1-3, J51-1-3, J52-1-3, J53-2, J54-1-3, J55-2, J56-1-3, J9, J10, J11, J13, J14, J15, J17, J18, J19, J21, J23, J25, J32, J33, J34, J35, J36, J37, J38, J39, J40, J41, J42, J43, J44, J45, J46
250	J2-1, J3-1-3, J4-1-3, J5-1-3, J6-2, J7-1-3, J47-1-3, J48-1-3, J49-1-3, J50-1-3, J51-1-3, J52-1-3, J53-2, J54-1-3, J55-2, J56-1-3, J10, J11, J13, J14, J15, J17, J18, J19, J21, J23, J25, J33, J34, J35, J36, J37, J38, J39, J40, J41, J42, J43, J44, J45, J46
254	J2-1, J3-1-3, J4-1-3, J5-1-3, J6-2, J7-1-3, J47-1-3, J48-1-3, J49-1-3, J50-1-3, J51-1-3, J52-1-3, J53-2, J54-1-3, J55-2, J56-1-3, J10, J11, J13, J14, J15, J17, J18, J19, J20, J21, J23, J25, J33, J35, J37, J38, J39, J40, J41, J42, J43, J44, J45, J46
258	J2-1, J3-1-3, J4-1-3, J5-1-3, J6-2, J7-1-3, J47-1-3, J48-1-3, J49-1-3, J50-1-3, J51-1-3, J52-1-3, J53-2, J54-1-3, J55-2, J56-1-3, J11, J13, J14, J15, J17, J18, J19, J23, J25, J33, J35, J37, J38, J39, J40, J41, J42, J43, J44, J45, J46
262	J2-1, J3-1-3, J4-1-3, J5-1-3, J6-2, J7-1-3, J47-1-3, J48-1-3, J49-1-3, J50-1-3, J51-1-3, J52-1-3, J53-2, J54-1-3, J55-2, J56-1-3, J11, J13, J14, J15, J17, J18, J19, J20, J23, J25, J37, J38, J39, J40, J41, J42, J43, J44, J45, J46
266	J2-1, J3-1-3, J4-1-3, J5-1-3, J6-2, J7-1-3, J47-1-3, J48-1-3, J49-1-3, J50-1-3, J51-1-3, J52-1-3, J53-2, J54-1-3, J55-2, J56-1-3, J14, J15, J17, J18, J19, J20, J21, J23, J25, J37, J38, J39, J40, J41, J42, J43, J44, J45, J46
270	J2-1, J3-1-3, J4-1-3, J5-1-3, J6-2, J7-1-3, J47-1-3, J48-1-3, J49-1-3, J50-1-3, J51-1-3, J52-1-3, J53-2, J54-1-3, J55-2, J56-1-3, J14, J15, J17, J18, J19, J20, J23, J25, J38, J39, J40, J41, J42, J43, J44, J45, J46

Ив. № подл.	Подп. и дата
Взам. инв. №	Ив. № дубл.
Подп. и дата	Подп. и дата

Центральная частота номинальной полосы частот, кГц	Устанавливаемые переключатели на коммутационном поле блока ЛФ
274	J2-1, J3-1-3, J4-1-3, J5-1-3, J6-2, J7-1-3, J47-1-3, J48-1-3, J49-1-3, J50-1-3, J51-1-3, J52-1-3, J53-2, J54-1-3, J55-2, J56-1-3, J14, J17, J18, J19, J20, J21, J23, J38, J39, J40, J41, J42, J43, J44, J45, J46
278	J2-1, J3-1-3, J4-1-3, J5-1-3, J6-2, J7-1-3, J47-1-3, J48-1-3, J49-1-3, J50-1-3, J51-1-3, J52-1-3, J53-2, J54-1-3, J55-2, J56-1-3, J17, J18, J19, J20, J23, J38, J39, J40, J41, J42, J43, J44, J45, J46
282	J2-1, J3-1-3, J4-1-3, J5-1-3, J6-2, J7-1-3, J47-1-3, J48-1-3, J49-1-3, J50-1-3, J51-1-3, J52-1-3, J53-2, J54-1-3, J55-2, J56-1-3, J17, J18, J19, J37, J38, J39, J40, J41, J42, J43, J44, J45, J46
286	J2-1, J3-1-3, J4-1-3, J5-1-3, J6-2, J7-1-3, J47-1-3, J48-1-3, J49-1-3, J50-1-3, J51-1-3, J52-1-3, J53-2, J54-1-3, J55-2, J56-1-3, J17, J18, J19, J21, J38, J40, J42, J43, J44, J45, J46
290	J2-1, J3-1-3, J4-1-3, J5-1-3, J6-2, J7-1-3, J47-1-3, J48-1-3, J49-1-3, J50-1-3, J51-1-3, J52-1-3, J53-2, J54-1-3, J55-2, J56-1-3, J14, J18, J19, J20, J38, J40, J42, J43, J44, J45, J46
294	J2-1, J3-1-3, J4-1-3, J5-1-3, J6-2, J7-1-3, J47-1-3, J48-1-3, J49-1-3, J50-1-3, J51-1-3, J52-1-3, J53-2, J54-1-3, J55-2, J56-1-3, J14, J18, J19, J20, J40, J42, J43, J44, J45, J46
298	J2-1, J3-1-3, J4-1-3, J5-1-3, J6-2, J7-1-3, J47-1-3, J48-1-3, J49-1-3, J50-1-3, J51-1-3, J52-1-3, J53-2, J54-1-3, J55-2, J56-1-3, J14, J18, J19, J42, J43, J44, J45, J46
302	J2-1, J3-1-3, J4-1-3, J5-1-3, J6-2, J7-1-3, J47-1-3, J48-1-3, J49-1-3, J50-1-3, J51-1-3, J52-1-3, J53-2, J54-1-3, J55-2, J56-1-3, J14, J15, J18, J42, J43, J44, J45, J46
306	J2-1, J3-1-3, J4-1-3, J5-1-3, J6-2, J7-1-3, J47-1-3, J48-1-3, J49-1-3, J50-1-3, J51-1-3, J52-1-3, J53-2, J54-1-3, J55-2, J56-1-3, J15, J18, J20, J21, J43, J44, J45, J46
310	J2-1, J3-1-3, J4-1-3, J5-1-3, J6-2, J7-1-3, J47-1-3, J48-1-3, J49-1-3, J50-1-3, J51-1-3, J52-1-3, J53-2, J54-1-3, J55-2, J56-1-3, J15, J18, J20, J21, J43, J45, J46
314	J2-1, J3-1-3, J4-1-3, J5-1-3, J6-2, J7-1-3, J47-1-3, J48-1-3, J49-1-3, J50-1-3, J51-1-3, J52-1-3, J53-2, J54-1-3, J55-2, J56-1-3, J15, J18, J43, J45, J46
318	J2-1, J3-1-3, J4-1-3, J5-1-3, J6-2, J7-1-3, J47-1-3, J48-1-3, J49-1-3, J50-1-3, J51-1-3, J52-1-3, J53-2, J54-1-3, J55-2, J56-1-3, J18, J43, J45, J46

Ив. № подл.	Подп. и дата
Взам. инв. №	Ив. № дубл.
Подп. и дата	Подп. и дата

665710-005-53307496-2012 РЭ

ЦВК-16У

52

Изм Лист № докум. Подп. Дата

Центральная частота номинальной полосы частот, кГц	Устанавливаемые перемычки на коммутационном поле блока ЛФ
322	J2-1, J3-1-3, J4-1-3, J5-1-3, J6-2, J7-1-3, J47-1-3, J48-1-3, J49-1-3, J50-1-3, J51-1-3, J52-1-3, J53-2, J54-1-3, J55-2, J56-1-3, J14, J43, J45, J46
326	J2-1, J3-1-3, J4-1-3, J5-1-3, J6-2, J7-1-3, J47-1-3, J48-1-3, J49-1-3, J50-1-3, J51-1-3, J52-1-3, J53-2, J54-1-3, J55-2, J56-1-3, J14, J20, J45, J46
330	J2-1, J3-1-3, J4-1-3, J5-1-3, J6-2, J7-1-3, J47-1-3, J48-1-3, J49-1-3, J50-1-3, J51-1-3, J52-1-3, J53-2, J54-1-3, J55-2, J56-1-3, J14, J20, J46
334	J2-1, J3-1-3, J4-1-3, J5-1-3, J6-2, J7-1-3, J47-1-3, J48-1-3, J49-1-3, J50-1-3, J51-1-3, J52-1-3, J53-2, J54-1-3, J55-2, J56-1-3, J14, J20
338	J2-1, J3-1-3, J4-1-3, J5-1-3, J6-2, J7-1-3, J47-1-3, J48-1-3, J49-1-3, J50-1-3, J51-1-3, J52-1-3, J53-2, J54-1-3, J55-2, J56-1-3, J20, J21
342	J2-1, J4-1, J6-1, J56-1, J55-2, J54-2, J53-2, J52-2, J51-1-3, J50-1-3, J49-1-3, J48-1-3, J47-1-3, J20, J21, J22, J23, J24, J25, J26, J27, J28, J29, J30, J31, J32, J33, J34, J35, J36, J37, J38, J39, J40, J41, J43, J44, J45, J46
346	J2-1, J4-1, J6-1, J56-1, J55-2, J54-2, J53-2, J52-2, J51-1-3, J50-1-3, J49-1-3, J48-1-3, J47-1-3, J20, J21, J22, J23, J24, J25, J26, J27, J28, J29, J30, J31, J32, J33, J34, J35, J36, J37, J38, J39, J40, J41, J44, J45, J46
350	J2-1, J4-1, J6-1, J56-1, J55-2, J54-2, J53-2, J52-2, J51-1-3, J50-1-3, J49-1-3, J48-1-3, J47-1-3, J20, J21, J22, J23, J24, J25, J26, J27, J28, J29, J30, J31, J32, J33, J34, J35, J36, J37, J38, J39, J40, J41, J45, J46
354	J2-1, J4-1, J6-1, J56-1, J55-2, J54-2, J53-2, J52-2, J51-1-3, J50-1-3, J49-1-3, J48-1-3, J47-1-3, J21, J22, J23, J24, J25, J26, J27, J28, J29, J30, J31, J32, J33, J34, J35, J36, J37, J38, J39, J40, J41, J46
358	J2-1, J4-1, J6-1, J56-1, J55-2, J54-2, J53-2, J52-2, J51-1-3, J50-1-3, J49-1-3, J48-1-3, J47-1-3, J21, J22, J23, J24, J25, J26, J27, J28, J29, J30, J31, J32, J33, J34, J35, J36, J37, J38, J39, J40, J41
362	J2-1, J4-1, J6-1, J56-1, J55-2, J54-2, J53-2, J52-2, J51-1-3, J50-1-3, J49-1-3, J48-1-3, J47-1-3, J21, J22, J23, J24, J25, J26, J27, J28, J29, J30, J31, J32, J33, J34, J35, J36, J38, J39, J40, J41

Инд. № подл.	Подп. и дата
Взам. инв. №	Инд. № дубл.
Подп. и дата	Подп. и дата

Центральная частота номинальной полосы частот, кГц	Устанавливаемые перемычки на коммутационном поле блока ЛФ
366	J2-1, J4-1, J6-1, J56-1, J55-2, J54-2, J53-2, J52-2, J51-1-3, J50-1-3, J49-1-3, J48-1-3, J47-1-3, J21, J22, J23, J24, J25, J26, J27, J28, J29, J30, J31, J32, J33, J34, J35, J36, J39, J40, J41
370	J2-1, J4-1, J6-1, J56-1, J55-2, J54-2, J53-2, J52-2, J51-1-3, J50-1-3, J49-1-3, J48-1-3, J47-1-3, J20, J21, J22, J23, J24, J25, J26, J27, J28, J29, J30, J31, J32, J33, J34, J35, J36, J40, J41
374	J2-1, J4-1, J6-1, J56-1, J55-2, J54-2, J53-2, J52-2, J51-1-3, J50-1-3, J49-1-3, J48-1-3, J47-1-3, J20, J21, J22, J23, J24, J25, J26, J27, J28, J29, J30, J31, J32, J33, J34, J35, J36, J41
378	J2-1, J4-1, J6-1, J56-1, J55-2, J54-2, J53-2, J52-2, J51-1-3, J50-1-3, J49-1-3, J48-1-3, J47-1-3, J20, J21, J22, J23, J24, J25, J26, J27, J28, J29, J30, J31, J32, J33, J34, J35, J36
382	J2-1, J4-1, J6-1, J56-1, J55-2, J54-2, J53-2, J52-2, J51-1-3, J50-1-3, J49-1-3, J48-1-3, J47-1-3, J22, J23, J24, J25, J26, J27, J28, J29, J30, J31, J32, J33, J34, J35, J36
386	J2-1, J4-1, J6-1, J56-1, J55-2, J54-2, J53-2, J52-2, J51-1-3, J50-1-3, J49-1-3, J48-1-3, J47-1-3, J20, J22, J23, J24, J25, J26, J27, J28, J29, J30, J31, J33, J34, J35, J36
390	J2-1, J4-1, J6-1, J56-1, J55-2, J54-2, J53-2, J52-2, J51-1-3, J50-1-3, J49-1-3, J48-1-3, J47-1-3, J21, J22, J23, J24, J25, J26, J27, J28, J29, J30, J31, J34, J35, J36
394	J2-1, J4-1, J6-1, J56-1, J55-2, J54-2, J53-2, J52-2, J51-1-3, J50-1-3, J49-1-3, J48-1-3, J47-1-3, J22, J23, J24, J25, J26, J27, J28, J29, J30, J31, J34, J35, J36
398	J2-1, J4-1, J6-1, J56-1, J55-2, J54-2, J53-2, J52-2, J51-1-3, J50-1-3, J49-1-3, J48-1-3, J47-1-3, J22, J23, J24, J25, J26, J27, J28, J29, J30, J31, J35, J36
402	J2-1, J4-1, J6-1, J56-1, J55-2, J54-2, J53-2, J52-2, J51-1-3, J50-1-3, J49-1-3, J48-1-3, J47-1-3, J21, J22, J23, J24, J25, J26, J27, J28, J29, J30, J31, J36
406	J2-1, J4-1, J6-1, J56-1, J55-2, J54-2, J53-2, J52-2, J51-1-3, J50-1-3, J49-1-3, J48-1-3, J47-1-3, J22, J23, J24, J25, J26, J27, J28, J29, J30, J31, J36
410	J2-1, J4-1, J6-1, J56-1, J55-2, J54-2, J53-2, J52-2, J51-1-3, J50-1-3, J49-1-3, J48-1-3, J47-1-3, J22, J23, J24, J25, J26, J27, J28, J29, J30, J31

Инд. № подл.	Подп. и дата
Взам. инв. №	Инд. № дубл.
Подп. и дата	Подп. и дата

665710-005-53307496-2012 РЭ

ЦВК-16У

54

Изм Лист № докум. Подп. Дата

Центральная частота номинальной полосы частот, кГц	Устанавливаемые перемычки на коммутационном поле блока ЛФ
414	J2-1, J4-1, J6-1, J56-1, J55-2, J54-2, J53-2, J52-2, J51-1-3, J50-1-3, J49-1-3, J48-1-3, J47-1-3, J22, J23, J24, J25, J26, J28, J29, J30, J31, J32
418	J2-1, J4-1, J6-1, J56-1, J55-2, J54-2, J53-2, J52-2, J51-1-3, J50-1-3, J49-1-3, J48-1-3, J47-1-3, J22, J23, J24, J25, J26, J29, J30, J31, J32, J33
422	J2-1, J4-1, J6-1, J56-1, J55-2, J54-2, J53-2, J52-2, J51-1-3, J50-1-3, J49-1-3, J48-1-3, J47-1-3, J22, J23, J24, J25, J26, J29, J30, J31, J32, J33
426	J2-1, J4-1, J6-1, J56-1, J55-2, J54-2, J53-2, J52-2, J51-1-3, J50-1-3, J49-1-3, J48-1-3, J47-1-3, J22, J23, J24, J25, J26, J30, J31, J32, J33, J34
430	J2-1, J4-1, J6-1, J56-1, J55-2, J54-2, J53-2, J52-2, J51-1-3, J50-1-3, J49-1-3, J48-1-3, J47-1-3, J22, J23, J24, J25, J26, J30, J31, J32, J33, J34
434	J2-1, J4-1, J6-1, J56-1, J55-2, J54-2, J53-2, J52-2, J51-1-3, J50-1-3, J49-1-3, J48-1-3, J47-1-3, J22, J23, J24, J25, J26, J31, J32, J33, J34, J35
438	J2-1, J4-1, J6-1, J56-1, J55-2, J54-2, J53-2, J52-2, J51-1-3, J50-1-3, J49-1-3, J48-1-3, J47-1-3, J22, J23, J24, J25, J26, J32, J33, J34, J35, J36
442	J2-1, J4-1, J6-1, J56-1, J55-2, J54-2, J53-2, J52-2, J51-1-3, J50-1-3, J49-1-3, J48-1-3, J47-1-3, J22, J23, J24, J25, J26, J32, J33, J34, J35, J36
446	J2-1, J4-1, J6-1, J56-1, J55-2, J54-2, J53-2, J52-2, J51-1-3, J50-1-3, J49-1-3, J48-1-3, J47-1-3, J22, J23, J24, J25, J26, J33, J34, J35, J36
450	J2-1, J4-1, J6-1, J56-1, J55-2, J54-2, J53-2, J52-2, J51-1-3, J50-1-3, J49-1-3, J48-1-3, J47-1-3, J22, J23, J24, J25, J26, J33, J34, J35, J36
454	J2-1, J4-1, J6-1, J56-1, J55-2, J54-2, J53-2, J52-2, J51-1-3, J50-1-3, J49-1-3, J48-1-3, J47-1-3, J22, J23, J24, J25, J26, J34, J35, J36
458	J2-1, J4-1, J6-1, J56-1, J55-2, J54-2, J53-2, J52-2, J51-1-3, J50-1-3, J49-1-3, J48-1-3, J47-1-3, J22, J23, J24, J25, J26, J34, J35, J36
462	J2-1, J4-1, J6-1, J56-1, J55-2, J54-2, J53-2, J52-2, J51-1-3, J50-1-3, J49-1-3, J48-1-3, J47-1-3, J22, J23, J24, J25, J26, J35, J36

Инов. № подл.	Подп. и дата
Взам. инв. №	Инов. № дубл.
Подп. и дата	Подп. и дата

665710-005-53307496-2012 РЭ

ЦВК-16У

55

Изм Лист № докум. Подп. Дата

Центральная частота номинальной полосы частот, кГц	Устанавливаемые перемычки на коммутационном поле блока ЛФ
466	J2-1, J4-1, J6-1, J56-1, J55-2, J54-2, J53-2, J52-2, J51-1-3, J50-1-3, J49-1-3, J48-1-3, J47-1-3, J22, J23, J24, J25, J26, J35, J36
470	J2-1, J4-1, J6-1, J56-1, J55-2, J54-2, J53-2, J52-2, J51-1-3, J50-1-3, J49-1-3, J48-1-3, J47-1-3, J22, J23, J24, J25, J26, J36
474	J2-1, J4-1, J6-1, J56-1, J55-2, J54-2, J53-2, J52-2, J51-1-3, J50-1-3, J49-1-3, J48-1-3, J47-1-3, J22, J23, J24, J25, J26, J36
478	J2-1, J4-1, J6-1, J56-1, J55-2, J54-2, J53-2, J52-2, J51-1-3, J50-1-3, J49-1-3, J48-1-3, J47-1-3, J22, J23, J24, J25, J26
482	J2-1, J4-1, J6-1, J56-1, J55-2, J54-2, J53-2, J52-2, J51-1-3, J50-1-3, J49-1-3, J48-1-3, J47-1-3, J22, J23, J24, J25, J26
486	J2-1, J4-1, J6-1, J47-2, J48-2, J49-1-3, J52-2, J53-2, J54-1, J55-1, J56-1, J20, J21, J23, J24, J27, J28, J32, J33, J37, J38, J42, J43
490	J2-1, J4-1, J6-1, J47-2, J48-2, J49-1-3, J52-2, J53-2, J54-1, J55-1, J56-1, J20, J23, J24, J27, J28, J32, J33, J37, J38, J42, J43
494	J2-1, J4-1, J6-1, J47-2, J48-2, J49-1-3, J52-2, J53-2, J54-1, J55-1, J56-1, J23, J24, J27, J28, J32, J33, J37, J38, J42, J43
498	J2-1, J4-1, J6-1, J47-2, J48-2, J49-1-3, J52-2, J53-2, J54-1, J55-1, J56-1, J23, J24, J27, J28, J32, J33, J37, J38, J42, J43
502	J2-1, J4-1, J6-1, J47-2, J48-2, J49-1-3, J52-2, J53-2, J54-1, J55-1, J56-1, J20, J23, J27, J28, J32, J33, J37, J38, J42, J43
506	J2-1, J4-1, J6-1, J47-2, J48-2, J49-1-3, J52-2, J53-2, J54-1, J55-1, J56-1, J20, J23, J27, J28, J32, J33, J37, J38, J42, J43
510	J2-1, J4-1, J6-1, J47-2, J48-2, J49-1-3, J52-2, J53-2, J54-1, J55-1, J56-1, J21, J23, J27, J28, J32, J33, J37, J38, J42
514	J2-1, J4-1, J6-1, J47-2, J48-2, J49-1-3, J52-2, J53-2, J54-1, J55-1, J56-1, J21, J23, J27, J28, J32, J33, J37, J38, J42
518	J2-1, J4-1, J6-1, J47-2, J48-2, J49-1-3, J52-2, J53-2, J54-1, J55-1, J56-1, J20, J21, J27, J28, J32, J33, J37, J38, J42
522	J2-1, J4-1, J6-1, J47-2, J48-2, J49-1-3, J52-2, J53-2, J54-1, J55-1, J56-1, J20, J21, J27, J28, J32, J33, J37, J38, J42
526	J2-1, J4-1, J6-1, J47-2, J48-2, J49-1-3, J52-2, J53-2, J54-1, J55-1, J56-1, J27, J28, J32, J33, J37, J38, J42
530	J2-1, J4-1, J6-1, J47-2, J48-2, J49-1-3, J52-2, J53-2, J54-1, J55-1, J56-1, J27, J28, J32, J33, J37, J38, J42

Инд. № подл.	Подп. и дата
Взам. инв. №	Подп. и дата
Инд. № дубл.	Подп. и дата

Центральная частота номинальной полосы частот, кГц	Устанавливаемые перемычки на коммутационном поле блока ЛФ
534	J2-1, J4-1, J6-1, J47-2, J48-2, J49-1-3, J52-2, J53-2, J54-1, J55-1, J56-1, J27, J28, J32, J33, J37, J38, J42
538	J2-1, J4-1, J6-1, J47-2, J48-2, J49-1-3, J52-2, J53-2, J54-1, J55-1, J56-1, J27, J28, J32, J33, J37, J38
542	J2-1, J4-1, J6-1, J47-2, J48-2, J49-1-3, J52-2, J53-2, J54-1, J55-1, J56-1, J27, J28, J32, J33, J37, J38
546	J2-1, J4-1, J6-1, J47-2, J48-2, J49-2, J52-2, J53-2, J54-1, J55-1, J56-1, J23, J24, J27, J28, J29, J32, J33, J34, J37, J38, J39, J42, J43
550	J2-1, J4-1, J6-1, J47-2, J48-2, J49-2, J52-2, J53-2, J54-1, J55-1, J56-1, J23, J24, J27, J28, J29, J32, J33, J34, J37, J38, J39, J42, J43
554	J2-1, J4-1, J6-1, J47-2, J48-2, J49-2, J52-2, J53-2, J54-1, J55-1, J56-1, J23, J24, J27, J28, J29, J32, J33, J34, J37, J38, J39, J42, J43
558	J2-1, J4-1, J6-1, J47-2, J48-2, J49-2, J52-2, J53-2, J54-1, J55-1, J56-1, J23, J27, J28, J29, J32, J33, J34, J37, J38, J39, J42, J43
562	J2-1, J4-1, J6-1, J47-2, J48-2, J49-2, J52-2, J53-2, J54-1, J55-1, J56-1, J23, J27, J28, J29, J32, J33, J34, J37, J38, J39, J42, J43
566	J2-1, J4-1, J6-1, J47-2, J48-2, J49-2, J52-2, J53-2, J54-1, J55-1, J56-1, J23, J27, J28, J29, J32, J33, J34, J37, J38, J39, J42
570	J2-1, J4-1, J6-1, J47-2, J48-2, J49-2, J52-2, J53-2, J54-1, J55-1, J56-1, J23, J27, J28, J29, J32, J33, J34, J37, J38, J39, J42
574	J2-1, J4-1, J6-1, J47-2, J48-2, J49-2, J52-2, J53-2, J54-1, J55-1, J56-1, J23, J27, J28, J29, J32, J33, J34, J37, J38, J39, J42
578	J2-1, J4-1, J6-1, J47-2, J48-2, J49-2, J52-2, J53-2, J54-1, J55-1, J56-1, J27, J28, J29, J32, J33, J34, J37, J38, J39, J42
582	J2-1, J4-1, J6-1, J47-2, J48-2, J49-2, J52-2, J53-2, J54-1, J55-1, J56-1, J27, J28, J29, J32, J33, J34, J37, J38, J39, J42
586	J2-1, J4-1, J6-1, J47-2, J48-2, J49-2, J52-2, J53-2, J54-1, J55-1, J56-1, J27, J28, J29, J32, J33, J34, J37, J38, J39, J42
590	J2-1, J4-1, J6-1, J47-2, J48-2, J49-2, J52-2, J53-2, J54-1, J55-1, J56-1, J27, J28, J29, J32, J33, J34, J37, J38, J39

Ив. № подл.	Подп. и дата
Взам. инв. №	Ив. № дубл.
Подп. и дата	Подп. и дата

665710-005-53307496-2012 РЭ

ЦВК-16У

57

Изм Лист № докум. Подп. Дата

Центральная частота номинальной полосы частот, кГц	Устанавливаемые перемычки на коммутационном поле блока ЛФ
594	J2-1, J4-1, J6-1, J47-2, J48-2, J49-2, J52-2, J53-2, J54-1, J55-1, J56-1, J27, J28, J29, J32, J33, J34, J37, J38, J39
598	J2-1, J4-1, J6-1, J47-2, J48-2, J49-2, J50-1-3, J52-2, J53-2, J54-2, J55-1, J56-1, J23, J24, J27, J28, J29, J32, J33, J34, J37, J38, J39, J42, J43
602	J2-1, J4-1, J6-1, J47-2, J48-2, J49-2, J50-1-3, J52-2, J53-2, J54-2, J55-1, J56-1, J23, J24, J27, J28, J29, J32, J33, J34, J37, J38, J39, J42, J43
606	J2-1, J4-1, J6-1, J47-2, J48-2, J49-2, J50-1-3, J52-2, J53-2, J54-2, J55-1, J56-1, J23, J24, J27, J28, J29, J32, J33, J34, J37, J38, J39, J42, J43
610	J2-1, J4-1, J6-1, J47-2, J48-2, J49-2, J50-1-3, J52-2, J53-2, J54-2, J55-1, J56-1, J23, J27, J28, J29, J32, J33, J34, J37, J38, J39, J42, J43
614	J2-1, J4-1, J6-1, J47-2, J48-2, J49-2, J50-1-3, J52-2, J53-2, J54-2, J55-1, J56-1, J23, J27, J28, J29, J32, J33, J34, J37, J38, J39, J42, J43
618	J2-1, J4-1, J6-1, J47-2, J48-2, J49-2, J50-1-3, J52-2, J53-2, J54-2, J55-1, J56-1, J23, J27, J28, J29, J32, J33, J34, J37, J38, J39, J42
622	J2-1, J4-1, J6-1, J47-2, J48-2, J49-2, J50-1-3, J52-2, J53-2, J54-2, J55-1, J56-1, J23, J27, J28, J29, J32, J33, J34, J37, J38, J39, J42
626	J2-1, J4-1, J6-1, J47-2, J48-2, J49-2, J50-1-3, J52-2, J53-2, J54-2, J55-1, J56-1, J23, J27, J28, J29, J32, J33, J34, J37, J38, J39, J42
630	J2-1, J4-1, J6-1, J47-2, J48-2, J49-2, J50-1-3, J52-2, J53-2, J54-2, J55-1, J56-1, J27, J28, J29, J32, J33, J34, J37, J38, J39, J42
634	J2-1, J4-1, J6-1, J47-2, J48-2, J49-2, J50-1-3, J52-2, J53-2, J54-2, J55-1, J56-1, J27, J28, J29, J32, J33, J34, J37, J38, J39, J42
638	J2-1, J4-1, J6-1, J47-2, J48-2, J49-2, J50-1-3, J52-2, J53-2, J54-2, J55-1, J56-1, J27, J28, J29, J32, J33, J34, J37, J38, J39
642	J2-1, J4-1, J6-1, J47-2, J48-2, J49-2, J50-1-3, J52-2, J53-2, J54-2, J55-1, J56-1, J27, J28, J29, J32, J33, J34, J37, J38, J39

Инд. № подл.	Подп. и дата
Взам. инв. №	Инд. № дубл.
Подп. и дата	Подп. и дата

Центральная частота номинальной полосы частот, кГц	Устанавливаемые перемычки на коммутационном поле блока ЛФ
646	J2-1, J4-1, J6-1, J47-2, J48-2, J49-2, J50-2, J52-2, J53-2, J54-2, J55-1, J56-1, J20, J21, J23, J27, J28, J29, J30, J32, J33, J34, J35, J37, J38, J39, J40, J42, J43
650	J2-1, J4-1, J6-1, J47-2, J48-2, J49-2, J50-2, J52-2, J53-2, J54-2, J55-1, J56-1, J20, J21, J23, J27, J28, J29, J30, J32, J33, J34, J35, J37, J38, J39, J40, J42, J43
654	J2-1, J4-1, J6-1, J47-2, J48-2, J49-2, J50-2, J52-2, J53-2, J54-2, J55-1, J56-1, J23, J27, J28, J29, J30, J32, J33, J34, J35, J37, J38, J39, J40, J42, J43
658	J2-1, J4-1, J6-1, J47-2, J48-2, J49-2, J50-2, J52-2, J53-2, J54-2, J55-1, J56-1, J23, J27, J28, J29, J30, J32, J33, J34, J35, J37, J38, J39, J40, J42, J43
662	J2-1, J4-1, J6-1, J47-2, J48-2, J49-2, J50-2, J52-2, J53-2, J54-2, J55-1, J56-1, J23, J27, J28, J29, J30, J32, J33, J34, J35, J37, J38, J39, J40, J42, J43
666	J2-1, J4-1, J6-1, J47-2, J48-2, J49-2, J50-2, J52-2, J53-2, J54-2, J55-1, J56-1, J21, J27, J28, J29, J30, J32, J33, J34, J35, J37, J38, J39, J40, J42
670	J2-1, J4-1, J6-1, J47-2, J48-2, J49-2, J50-2, J52-2, J53-2, J54-2, J55-1, J56-1, J21, J27, J28, J29, J30, J32, J33, J34, J35, J37, J38, J39, J40, J42
674	J2-1, J4-1, J6-1, J47-2, J48-2, J49-2, J50-2, J52-2, J53-2, J54-2, J55-1, J56-1, J21, J27, J28, J29, J30, J32, J33, J34, J35, J37, J38, J39, J40, J42
678	J2-1, J4-1, J6-1, J47-2, J48-2, J49-2, J50-2, J52-2, J53-2, J54-2, J55-1, J56-1, J27, J28, J29, J30, J32, J33, J34, J35, J37, J38, J39, J40
682	J2-1, J4-1, J6-1, J47-2, J48-2, J49-2, J50-2, J52-2, J53-2, J54-2, J55-1, J56-1, J27, J28, J29, J30, J32, J33, J34, J35, J37, J38, J39, J40
686	J2-1, J4-1, J6-1, J47-2, J48-2, J49-2, J50-2, J51-1-3, J52-2, J53-2, J54-2, J55-2, J56-1, J23, J24, J27, J28, J29, J30, J32, J33, J34, J35, J37, J38, J39, J40, J42, J43
690	J2-1, J4-1, J6-1, J47-2, J48-2, J49-2, J50-2, J51-1-3, J52-2, J53-2, J54-2, J55-2, J56-1, J23, J24, J27, J28, J29, J30, J32, J33, J34, J35, J37, J38, J39, J40, J42, J43
694	J2-1, J4-1, J6-1, J47-2, J48-2, J49-2, J50-2, J51-1-3, J52-2, J53-2, J54-2, J55-2, J56-1, J20, J21, J23, J27, J28, J29, J30, J32, J33, J34, J35, J37, J38, J39, J40, J42, J43

Ив. № подл.	Подп. и дата
Взам. инв. №	Ив. № дубл.
Подп. и дата	Подп. и дата

Центральная частота номинальной полосы частот, кГц	Устанавливаемые перемычки на коммутационном поле блока ЛФ
698	J2-1, J4-1, J6-1, J47-2, J48-2, J49-2, J50-2, J51-1-3, J52-2, J53-2, J54-2, J55-2, J56-1, J23, J27, J28, J29, J30, J32, J33, J34, J35, J37, J38, J39, J40, J42, J43
702	J2-1, J4-1, J6-1, J47-2, J48-2, J49-2, J50-2, J51-1-3, J52-2, J53-2, J54-2, J55-2, J56-1, J23, J27, J28, J29, J30, J32, J33, J34, J35, J37, J38, J39, J40, J42, J43
706	J2-1, J4-1, J6-1, J47-2, J48-2, J49-2, J50-2, J51-1-3, J52-2, J53-2, J54-2, J55-2, J56-1, J23, J27, J28, J29, J30, J32, J33, J34, J35, J37, J38, J39, J40, J42, J43
710	J2-1, J4-1, J6-1, J47-2, J48-2, J49-2, J50-2, J51-1-3, J52-2, J53-2, J54-2, J55-2, J56-1, J20, J27, J28, J29, J30, J32, J33, J34, J35, J37, J38, J39, J40, J42
714	J2-1, J4-1, J6-1, J47-2, J48-2, J49-2, J50-2, J51-1-3, J52-2, J53-2, J54-2, J55-2, J56-1, J20, J27, J28, J29, J30, J32, J33, J34, J35, J37, J38, J39, J40, J42
718	J2-1, J4-1, J6-1, J47-2, J48-2, J49-2, J50-2, J51-1-3, J52-2, J53-2, J54-2, J55-2, J56-1, J20, J21, J27, J28, J29, J30, J32, J33, J34, J35, J37, J38, J39, J40
722	J2-1, J4-1, J6-1, J47-2, J48-2, J49-2, J50-2, J51-1-3, J52-2, J53-2, J54-2, J55-2, J56-1, J20, J27, J28, J29, J30, J32, J33, J34, J35, J37, J38, J39, J40
726	J1-1-3, J2-2, J4-1, J6-1, J47-2, J48-2, J49-2, J50-2, J51-1-3, J52-2, J53-2, J54-2, J55-2, J56-1, J20, J21, J23, J24, J27, J28, J29, J30, J32, J33, J34, J35, J37, J38, J39, J40, J42, J43
730	J1-1-3, J2-2, J4-1, J6-1, J47-2, J48-2, J49-2, J50-2, J51-1-3, J52-2, J53-2, J54-2, J55-2, J56-1, J20, J23, J24, J27, J28, J29, J30, J32, J33, J34, J35, J37, J38, J39, J40, J42, J43
734	J1-1-3, J2-2, J4-1, J6-1, J47-2, J48-2, J49-2, J50-2, J51-1-3, J52-2, J53-2, J54-2, J55-2, J56-1, J20, J21, J23, J27, J28, J29, J30, J32, J33, J34, J35, J37, J38, J39, J40, J42, J43
738	J1-1-3, J2-2, J4-1, J6-1, J47-2, J48-2, J49-2, J50-2, J51-1-3, J52-2, J53-2, J54-2, J55-2, J56-1, J20, J23, J27, J28, J29, J30, J32, J33, J34, J35, J37, J38, J39, J40, J42, J43
742	J1-1-3, J2-2, J4-1, J6-1, J47-2, J48-2, J49-2, J50-2, J51-1-3, J52-2, J53-2, J54-2, J55-2, J56-1, J20, J21, J23, J27, J28, J29, J30, J32, J33, J34, J35, J37, J38, J39, J40, J42

Ив. № подл.	Подп. и дата
Взам. инв. №	Ив. № дубл.
Подп. и дата	Подп. и дата

Изм.	Лист	№ докум.	Подп.	Дата	665710-005-53307496-2012 РЭ	ЦВК-16У	60

Центральная частота номинальной полосы частот, кГц	Устанавливаемые перемычки на коммутационном поле блока ЛФ
746	J1-1-3, J2-2, J4-1, J6-1, J47-2, J48-2, J49-2, J50-2, J51-1-3, J52-2, J53-2, J54-2, J55-2, J56-1, J20, J23, J27, J28, J29, J30, J32, J33, J34, J35, J37, J38, J39, J40, J42
750	J1-1-3, J2-2, J4-1, J6-1, J47-2, J48-2, J49-2, J50-2, J51-1-3, J52-2, J53-2, J54-2, J55-2, J56-1, J20, J21, J27, J28, J29, J30, J32, J33, J34, J35, J37, J38, J39, J40, J42
754	J1-1-3, J2-2, J4-1, J6-1, J47-2, J48-2, J49-2, J50-2, J51-1-3, J52-2, J53-2, J54-2, J55-2, J56-1, J20, J27, J28, J29, J30, J32, J33, J34, J35, J37, J38, J39, J40, J42
758	J1-1-3, J2-2, J4-1, J6-1, J47-2, J48-2, J49-2, J50-2, J51-1-3, J52-2, J53-2, J54-2, J55-2, J56-1, J20, J21, J27, J28, J29, J30, J32, J33, J34, J35, J37, J38, J39, J40
762	J1-1-3, J2-2, J4-1, J6-1, J47-2, J48-2, J49-2, J50-2, J51-1-3, J52-2, J53-2, J54-2, J55-2, J56-1, J20, J27, J28, J29, J30, J32, J33, J34, J35, J37, J38, J39, J40
766	J1-2, J2-2, J4-1, J6-1, J47-2, J48-2, J49-2, J50-2, J51-1-3, J52-2, J53-2, J54-2, J55-2, J56-1, J8, J12, J16, J20, J21, J23, J24, J27, J28, J29, J30, J32, J33, J34, J35, J37, J38, J39, J40, J42, J43
770	J1-2, J2-2, J4-1, J6-1, J47-2, J48-2, J49-2, J50-2, J51-1-3, J52-2, J53-2, J54-2, J55-2, J56-1, J8, J12, J16, J20, J23, J24, J27, J28, J29, J30, J32, J33, J34, J35, J37, J38, J39, J40, J42, J43
774	J1-2, J2-2, J4-1, J6-1, J47-2, J48-2, J49-2, J50-2, J51-1-3, J52-2, J53-2, J54-2, J55-2, J56-1, J8, J12, J16, J21, J23, J27, J28, J29, J30, J32, J33, J34, J35, J37, J38, J39, J40, J42, J43
778	J1-2, J2-2, J4-1, J6-1, J47-2, J48-2, J49-2, J50-2, J51-1-3, J52-2, J53-2, J54-2, J55-2, J56-1, J8, J12, J16, J23, J27, J28, J29, J30, J32, J33, J34, J35, J37, J38, J39, J40, J42, J43
782	J1-2, J2-2, J4-1, J6-1, J47-2, J48-2, J49-2, J50-2, J51-1-3, J52-2, J53-2, J54-2, J55-2, J56-1, J8, J12, J16, J21, J23, J27, J28, J29, J30, J32, J33, J34, J35, J37, J38, J39, J40, J42
786	J1-2, J2-2, J4-1, J6-1, J47-2, J48-2, J49-2, J50-2, J51-1-3, J52-2, J53-2, J54-2, J55-2, J56-1, J8, J12, J16, J23, J27, J28, J29, J30, J32, J33, J34, J35, J37, J38, J39, J40, J42

Инов. № подл.	Подп. и дата
Взам. инв. №	Инов. № дубл.
Подп. и дата	Подп. и дата

665710-005-53307496-2012 РЭ

ЦВК-16У

61

Изм Лист № докум. Подп. Дата

Центральная частота номинальной полосы частот, кГц	Устанавливаемые перемычки на коммутационном поле блока ЛФ
790	J1-2, J2-2, J4-1, J6-1, J47-2, J48-2, J49-2, J50-2, J51-1-3, J52-2, J53-2, J54-2, J55-2, J56-1, J8, J12, J16, J21, J27, J28, J29, J30, J32, J33, J34, J35, J37, J38, J39, J40, J42
794	J1-2, J2-2, J4-1, J6-1, J47-2, J48-2, J49-2, J50-2, J51-1-3, J52-2, J53-2, J54-2, J55-2, J56-1, J8, J12, J16, J27, J28, J29, J30, J32, J33, J34, J35, J37, J38, J39, J40, J42
798	J1-2, J2-2, J4-1, J6-1, J47-2, J48-2, J49-2, J50-2, J51-1-3, J52-2, J53-2, J54-2, J55-2, J56-1, J8, J12, J16, J20, J27, J28, J29, J30, J32, J33, J34, J35, J37, J38, J39, J40
802	J1-2, J2-2, J3-1-3, J4-2, J6-1, J47-2, J48-2, J49-2, J50-2, J51-1-3, J52-2, J53-2, J54-2, J55-2, J56-1, J8, J12, J16, J20, J21, J23, J24, J27, J28, J29, J30, J32, J33, J34, J35, J37, J38, J39, J40, J42, J43
806	J1-2, J2-2, J3-1-3, J4-2, J6-1, J47-2, J48-2, J49-2, J50-2, J51-1-3, J52-2, J53-2, J54-2, J55-2, J56-1, J8, J12, J16, J20, J23, J24, J27, J28, J29, J30, J32, J33, J34, J35, J37, J38, J39, J40, J42, J43
810	J1-2, J2-2, J3-1-3, J4-2, J6-1, J47-2, J48-2, J49-2, J50-2, J51-1-3, J52-2, J53-2, J54-2, J55-2, J56-1, J8, J12, J16, J20, J21, J23, J27, J28, J29, J30, J32, J33, J34, J35, J37, J38, J39, J40, J42, J43
814	J1-2, J2-2, J3-1-3, J4-2, J6-1, J47-2, J48-2, J49-2, J50-2, J51-1-3, J52-2, J53-2, J54-2, J55-2, J56-1, J8, J12, J16, J20, J23, J27, J28, J29, J30, J32, J33, J34, J35, J37, J38, J39, J40, J42, J43
818	J1-2, J2-2, J3-1-3, J4-2, J6-1, J47-2, J48-2, J49-2, J50-2, J51-1-3, J52-2, J53-2, J54-2, J55-2, J56-1, J8, J12, J16, J21, J23, J27, J28, J29, J30, J32, J33, J34, J35, J37, J38, J39, J40, J42
822	J1-2, J2-2, J3-1-3, J4-2, J6-1, J47-2, J48-2, J49-2, J50-2, J51-1-3, J52-2, J53-2, J54-2, J55-2, J56-1, J8, J12, J16, J23, J27, J28, J29, J30, J32, J33, J34, J35, J37, J38, J39, J40, J42
826	J1-2, J2-2, J3-1-3, J4-2, J6-1, J47-2, J48-2, J49-2, J50-2, J51-1-3, J52-2, J53-2, J54-2, J55-2, J56-1, J8, J12, J16, J21, J27, J28, J29, J30, J32, J33, J34, J35, J37, J38, J39, J40, J42

Ивн. № подл.	Подп. и дата
Взам. инв. №	Ивн. № дубл.
Подп. и дата	Подп. и дата

Центральная частота номинальной полосы частот, кГц	Устанавливаемые перемычки на коммутационном поле блока ЛФ
830	J1-2, J2-2, J3-1-3, J4-2, J6-1, J47-2, J48-2, J49-2, J50-2, J51-1-3, J52-2, J53-2, J54-2, J55-2, J56-1, J8, J12, J16, J27, J28, J29, J30, J32, J33, J34, J35, J37, J38, J39, J40, J42
834	J1-2, J2-2, J3-1-3, J4-2, J6-1, J47-2, J48-2, J49-2, J50-2, J51-1-3, J52-2, J53-2, J54-2, J55-2, J56-1, J8, J12, J16, J20, J27, J28, J29, J30, J32, J33, J34, J35, J37, J38, J39, J40
838	J1-2, J2-2, J3-2, J4-2, J6-1, J47-2, J48-2, J49-2, J50-2, J51-1-3, J52-2, J53-2, J54-2, J55-2, J56-1, J8, J9, J12, J13, J16, J17, J20, J21, J23, J24, J27, J28, J29, J30, J32, J33, J34, J35, J37, J38, J39, J40, J42, J43
842	J1-2, J2-2, J3-2, J4-2, J6-1, J47-2, J48-2, J49-2, J50-2, J51-1-3, J52-2, J53-2, J54-2, J55-2, J56-1, J8, J9, J12, J13, J16, J17, J20, J23, J24, J27, J28, J29, J30, J32, J33, J34, J35, J37, J38, J39, J40, J42, J43
846	J1-2, J2-2, J3-2, J4-2, J6-1, J47-2, J48-2, J49-2, J50-2, J51-1-3, J52-2, J53-2, J54-2, J55-2, J56-1, J8, J9, J12, J13, J16, J17, J21, J23, J27, J28, J29, J30, J32, J33, J34, J35, J37, J38, J39, J40, J42, J43
850	J1-2, J2-2, J3-2, J4-2, J6-1, J47-2, J48-2, J49-2, J50-2, J51-1-3, J52-2, J53-2, J54-2, J55-2, J56-1, J8, J9, J12, J13, J16, J17, J23, J27, J28, J29, J30, J32, J33, J34, J35, J37, J38, J39, J40, J42, J43
854	J1-2, J2-2, J3-2, J4-2, J6-1, J47-2, J48-2, J49-2, J50-2, J51-1-3, J52-2, J53-2, J54-2, J55-2, J56-1, J8, J9, J12, J13, J16, J17, J21, J23, J27, J28, J29, J30, J32, J33, J34, J35, J37, J38, J39, J40, J42
858	J1-2, J2-2, J3-2, J4-2, J6-1, J47-2, J48-2, J49-2, J50-2, J51-1-3, J52-2, J53-2, J54-2, J55-2, J56-1, J8, J9, J12, J13, J16, J17, J20, J21, J27, J28, J29, J30, J32, J33, J34, J35, J37, J38, J39, J40, J42
862	J1-2, J2-2, J3-2, J4-2, J6-1, J47-2, J48-2, J49-2, J50-2, J51-1-3, J52-2, J53-2, J54-2, J55-2, J56-1, J8, J9, J12, J13, J16, J17, J20, J27, J28, J29, J30, J32, J33, J34, J35, J37, J38, J39, J40, J42

Ив. № подл.	Подп. и дата
Взам. инв. №	Ив. № дубл.
Подп. и дата	Подп. и дата

Центральная частота номинальной полосы частот, кГц	Устанавливаемые перемычки на коммутационном поле блока ЛФ
866	J1-2, J2-2, J3-2, J4-2, J6-1, J47-2, J48-2, J49-2, J50-2, J51-1-3, J52-2, J53-2, J54-2, J55-2, J56-1, J8, J9, J12, J13, J16, J17, J20, J21, J27, J28, J29, J30, J32, J33, J34, J35, J37, J38, J39, J40
870	J1-2, J2-2, J3-2, J4-2, J6-1, J47-2, J48-2, J49-2, J50-2, J51-1-3, J52-2, J53-2, J54-2, J55-2, J56-1, J8, J9, J12, J13, J16, J17, J27, J28, J29, J30, J32, J33, J34, J35, J37, J38, J39, J40
874	J1-2, J2-2, J3-2, J4-2, J5-1-3, J6-2, J47-2, J48-2, J49-2, J50-2, J51-1-3, J52-2, J53-2, J54-2, J55-2, J56-1, J8, J9, J12, J13, J16, J17, J21, J23, J24, J27, J28, J29, J30, J32, J33, J34, J35, J37, J38, J39, J40, J42, J43
878	J1-2, J2-2, J3-2, J4-2, J5-1-3, J6-2, J47-2, J48-2, J49-2, J50-2, J51-1-3, J52-2, J53-2, J54-2, J55-2, J56-1, J8, J9, J12, J13, J16, J17, J20, J21, J23, J27, J28, J29, J30, J32, J33, J34, J35, J37, J38, J39, J40, J42, J43
882	J1-2, J2-2, J3-2, J4-2, J5-1-3, J6-2, J47-2, J48-2, J49-2, J50-2, J51-1-3, J52-2, J53-2, J54-2, J55-2, J56-1, J8, J9, J12, J13, J16, J17, J20, J23, J27, J28, J29, J30, J32, J33, J34, J35, J37, J38, J39, J40, J42, J43
886	J1-2, J2-2, J3-2, J4-2, J5-1-3, J6-2, J47-2, J48-2, J49-2, J50-2, J51-1-3, J52-2, J53-2, J54-2, J55-2, J56-1, J8, J9, J12, J13, J16, J17, J20, J21, J23, J27, J28, J29, J30, J32, J33, J34, J35, J37, J38, J39, J40, J42
890	J1-2, J2-2, J3-2, J4-2, J5-1-3, J6-2, J47-2, J48-2, J49-2, J50-2, J51-1-3, J52-2, J53-2, J54-2, J55-2, J56-1, J8, J9, J12, J13, J16, J17, J23, J27, J28, J29, J30, J32, J33, J34, J35, J37, J38, J39, J40, J42
894	J1-2, J2-2, J3-2, J4-2, J5-1-3, J6-2, J47-2, J48-2, J49-2, J50-2, J51-1-3, J52-2, J53-2, J54-2, J55-2, J56-1, J8, J9, J12, J13, J16, J17, J21, J27, J28, J29, J30, J32, J33, J34, J35, J37, J38, J39, J40, J42
898	J1-2, J2-2, J3-2, J4-2, J5-1-3, J6-2, J47-2, J48-2, J49-2, J50-2, J51-1-3, J52-2, J53-2, J54-2, J55-2, J56-1, J8, J9, J12, J13, J16, J17, J20, J21, J27, J28, J29, J30, J32, J33, J34, J35, J37, J38, J39, J40

Ив. № подл.	Подп. и дата
Взам. инв. №	Ив. № дубл.
Подп. и дата	Подп. и дата

Центральная частота номинальной полосы частот, кГц	Устанавливаемые перемычки на коммутационном поле блока ЛФ
902	J1-2, J2-2, J3-2, J4-2, J5-1-3, J6-2, J47-2, J48-2, J49-2, J50-2, J51-1-3, J52-2, J53-2, J54-2, J55-2, J56-1, J8, J9, J12, J13, J16, J17, J20, J27, J28, J29, J30, J32, J33, J34, J35, J37, J38, J39, J40
906	J1-2, J2-2, J3-2, J4-2, J5-2, J6-2, J47-2, J48-2, J49-2, J50-2, J51-1-3, J52-2, J53-2, J54-2, J55-2, J56-1, J8, J9, J10, J12, J13, J14, J16, J17, J18, J20, J21, J23, J24, J27, J28, J29, J30, J32, J33, J34, J35, J37, J38, J39, J40, J42, J43
910	J1-2, J2-2, J3-2, J4-2, J5-2, J6-2, J47-2, J48-2, J49-2, J50-2, J51-1-3, J52-2, J53-2, J54-2, J55-2, J56-1, J8, J9, J10, J12, J13, J14, J16, J17, J18, J23, J24, J27, J28, J29, J30, J32, J33, J34, J35, J37, J38, J39, J40, J42, J43
914	J1-2, J2-2, J3-2, J4-2, J5-2, J6-2, J47-2, J48-2, J49-2, J50-2, J51-1-3, J52-2, J53-2, J54-2, J55-2, J56-1, J8, J9, J10, J12, J13, J14, J16, J17, J18, J20, J23, J27, J28, J29, J30, J32, J33, J34, J35, J37, J38, J39, J40, J42, J43
918	J1-2, J2-2, J3-2, J4-2, J5-2, J6-2, J47-2, J48-2, J49-2, J50-2, J51-1-3, J52-2, J53-2, J54-2, J55-2, J56-1, J8, J9, J10, J12, J13, J14, J16, J17, J18, J20, J21, J23, J27, J28, J29, J30, J32, J33, J34, J35, J37, J38, J39, J40, J42
922	J1-2, J2-2, J3-2, J4-2, J5-2, J6-2, J47-2, J48-2, J49-2, J50-2, J51-1-3, J52-2, J53-2, J54-2, J55-2, J56-1, J8, J9, J10, J12, J13, J14, J16, J17, J18, J23, J27, J28, J29, J30, J32, J33, J34, J35, J37, J38, J39, J40, J42
926	J1-2, J2-2, J3-2, J4-2, J5-2, J6-2, J47-2, J48-2, J49-2, J50-2, J51-1-3, J52-2, J53-2, J54-2, J55-2, J56-1, J8, J9, J10, J12, J13, J14, J16, J17, J18, J21, J27, J28, J29, J30, J32, J33, J34, J35, J37, J38, J39, J40, J42
930	J1-2, J2-2, J3-2, J4-2, J5-2, J6-2, J47-2, J48-2, J49-2, J50-2, J51-1-3, J52-2, J53-2, J54-2, J55-2, J56-1, J8, J9, J10, J12, J13, J14, J16, J17, J18, J20, J21, J27, J28, J29, J30, J32, J33, J34, J35, J37, J38, J39, J40
934	J1-2, J2-2, J3-2, J4-2, J5-2, J6-2, J47-2, J48-2, J49-2, J50-2, J51-1-3, J52-2, J53-2, J54-2, J55-2, J56-1, J8, J9, J10, J12, J13, J14, J16, J17, J18, J20, J27, J28, J29, J30, J32, J33, J34, J35, J37, J38, J39, J40

Ив. № подл.	Подп. и дата
Взам. инв. №	Ив. № дубл.
Подп. и дата	Подп. и дата

665710-005-53307496-2012 РЭ

ЦВК-16У

65

Изм	Лист	№ докум.	Подп.	Дата
-----	------	----------	-------	------

Центральная частота номинальной полосы частот, кГц	Устанавливаемые перемычки на коммутационном поле блока ЛФ
938	J1-2, J2-2, J3-2, J4-2, J5-2, J6-3, J47-2, J48-2, J49-2, J50-2, J51-2, J52-2, J53-2, J54-2, J55-2, J56-2, J8, J9, J10, J12, J13, J14, J16, J17, J18, J21, J23, J24, J27, J28, J29, J30, J31, J32, J33, J34, J35, J36, J37, J38, J39, J40, J41, J42, J43
942	J1-2, J2-2, J3-2, J4-2, J5-2, J6-3, J47-2, J48-2, J49-2, J50-2, J51-2, J52-2, J53-2, J54-2, J55-2, J56-2, J8, J9, J10, J12, J13, J14, J16, J17, J18, J23, J24, J27, J28, J29, J30, J31, J32, J33, J34, J35, J36, J37, J38, J39, J40, J41, J42, J43
946	J1-2, J2-2, J3-2, J4-2, J5-2, J6-3, J47-2, J48-2, J49-2, J50-2, J51-2, J52-2, J53-2, J54-2, J55-2, J56-2, J8, J9, J10, J12, J13, J14, J16, J17, J18, J20, J23, J27, J28, J29, J30, J31, J32, J33, J34, J35, J36, J37, J38, J39, J40, J41, J42, J43
950	J1-2, J2-2, J3-2, J4-2, J5-2, J6-3, J47-2, J48-2, J49-2, J50-2, J51-2, J52-2, J53-2, J54-2, J55-2, J56-2, J8, J9, J10, J12, J13, J14, J16, J17, J18, J21, J23, J27, J28, J29, J30, J31, J32, J33, J34, J35, J36, J37, J38, J39, J40, J41, J42
954	J1-2, J2-2, J3-2, J4-2, J5-2, J6-3, J47-2, J48-2, J49-2, J50-2, J51-2, J52-2, J53-2, J54-2, J55-2, J56-2, J8, J9, J10, J12, J13, J14, J16, J17, J18, J23, J27, J28, J29, J30, J31, J32, J33, J34, J35, J36, J37, J38, J39, J40, J41, J42
958	J1-2, J2-2, J3-2, J4-2, J5-2, J6-3, J47-2, J48-2, J49-2, J50-2, J51-2, J52-2, J53-2, J54-2, J55-2, J56-2, J8, J9, J10, J12, J13, J14, J16, J17, J18, J20, J27, J28, J29, J30, J31, J32, J33, J34, J35, J36, J37, J38, J39, J40, J41, J42
962	J1-2, J2-2, J3-2, J4-2, J5-2, J6-3, J47-2, J48-2, J49-2, J50-2, J51-2, J52-2, J53-2, J54-2, J55-2, J56-2, J8, J9, J10, J12, J13, J14, J16, J17, J18, J21, J27, J28, J29, J30, J31, J32, J33, J34, J35, J36, J37, J38, J39, J40, J41
966	J1-2, J2-2, J3-2, J4-2, J5-2, J6-3, J47-2, J48-2, J49-2, J50-2, J51-2, J52-2, J53-2, J54-2, J55-2, J56-2, J8, J9, J10, J12, J13, J14, J16, J17, J18, J27, J28, J29, J30, J31, J32, J33, J34, J35, J36, J37, J38, J39, J40, J41
970	J1-2, J2-2, J3-2, J4-2, J5-2, J6-2, J7-1-3, J47-2, J48-2, J49-2, J50-2, J51-2, J52-2, J53-2, J54-2, J55-2, J56-2, J8, J9, J10, J12, J13, J14, J16, J17, J18, J20, J23, J24, J27, J28, J29, J30, J31, J32, J33, J34, J35, J36, J37, J38, J39, J40, J41, J42, J43

Ивн. № подл.	Подп. и дата
Взам. инв. №	Ивн. № дубл.
Подп. и дата	Подп. и дата

665710-005-53307496-2012 РЭ

ЦВК-16У

66

Изм Лист № докум. Подп. Дата

Центральная частота номинальной полосы частот, кГц	Устанавливаемые перемычки на коммутационном поле блока ЛФ
974	J1-2, J2-2, J3-2, J4-2, J5-2, J6-2, J7-1-3, J47-2, J48-2, J49-2, J50-2, J51-2, J52-2, J53-2, J54-2, J55-2, J56-2, J8, J9, J10, J12, J13, J14, J16, J17, J18, J21, J23, J27, J28, J29, J30, J31, J32, J33, J34, J35, J36, J37, J38, J39, J40, J41, J42, J43
978	J1-2, J2-2, J3-2, J4-2, J5-2, J6-2, J7-1-3, J47-2, J48-2, J49-2, J50-2, J51-2, J52-2, J53-2, J54-2, J55-2, J56-2, J8, J9, J10, J12, J13, J14, J16, J17, J18, J23, J27, J28, J29, J30, J31, J32, J33, J34, J35, J36, J37, J38, J39, J40, J41, J42, J43
982	J1-2, J2-2, J3-2, J4-2, J5-2, J6-2, J7-1-3, J47-2, J48-2, J49-2, J50-2, J51-2, J52-2, J53-2, J54-2, J55-2, J56-2, J8, J9, J10, J12, J13, J14, J16, J17, J18, J20, J23, J27, J28, J29, J30, J31, J32, J33, J34, J35, J36, J37, J38, J39, J40, J41, J42
986	J1-2, J2-2, J3-2, J4-2, J5-2, J6-2, J7-1-3, J47-2, J48-2, J49-2, J50-2, J51-2, J52-2, J53-2, J54-2, J55-2, J56-2, J8, J9, J10, J12, J13, J14, J16, J17, J18, J21, J27, J28, J29, J30, J31, J32, J33, J34, J35, J36, J37, J38, J39, J40, J41, J42
990	J1-2, J2-2, J3-2, J4-2, J5-2, J6-2, J7-1-3, J47-2, J48-2, J49-2, J50-2, J51-2, J52-2, J53-2, J54-2, J55-2, J56-2, J8, J9, J10, J12, J13, J14, J16, J17, J18, J27, J28, J29, J30, J31, J32, J33, J34, J35, J36, J37, J38, J39, J40, J41, J42
994	J1-2, J2-2, J3-2, J4-2, J5-2, J6-2, J7-1-3, J47-2, J48-2, J49-2, J50-2, J51-2, J52-2, J53-2, J54-2, J55-2, J56-2, J8, J9, J10, J12, J13, J14, J16, J17, J18, J27, J28, J29, J30, J31, J32, J33, J34, J35, J36, J37, J38, J39, J40, J41
998	J1-2, J2-2, J3-2, J4-2, J5-2, J6-2, J7-1-3, J47-2, J48-2, J49-2, J50-2, J51-2, J52-2, J53-2, J54-2, J55-2, J56-2, J8, J9, J10, J12, J13, J14, J16, J17, J18, J27, J28, J29, J30, J31, J32, J33, J34, J35, J36, J37, J38, J39, J40, J41

Ив. № подл.	Подп. и дата
Взам. инв. №	Ив. № дубл.
Подп. и дата	Подп. и дата

Таблица 5.2.1. Установка перемычек блока ЛФ для задания центральной частоты номинальной полосы частот по передаче для двухконтурного ЛФ

Центральная частота номинальной полосы частот, кГц	Устанавливаемые перемычки на коммутационном поле блока ЛФ
18	J2-1, J4-1, J6-1, J47-1-3, J48-1-3, J49-1-3, J50-1-3, J51-1-3, J52-1-3, J53-1-3, J54-1-3, J55-1-3, J56-1, J22, J23, J24, J25, J26, J27, J28, J29, J30, J31, J32, J33, J34, J35, J36, J37, J38, J39, J40, J41, J42, J43, J44, J45, J46, J76, J78, J79
22	J2-1, J4-1, J6-1, J47-1-3, J48-1-3, J49-1-3, J50-1-3, J51-1-3, J52-1-3, J53-1-3, J54-1-3, J55-1-3, J56-1, J22, J23, J24, J25, J26, J27, J28, J29, J30, J31, J32, J33, J34, J35, J36, J37, J38, J39, J40, J41, J76, J78, J79
26	J2-1, J4-1, J6-1, J47-1-3, J48-1-3, J52-1-3, J53-1, J54-1, J55-1, J56-1, J22, J23, J27, J32, J37, J42, J76, J78, J79
30	J2-1, J4-1, J6-1, J47-1-3, J48-1-3, J52-1-3, J53-1, J54-1, J55-1, J56-1, J22, J42, J43, J77, J80, J81
34	J2-1, J4-1, J6-1, J52-1, J53-1, J54-1, J55-1, J56-1, J76, J78, J81
38	J2-1, J4-1, J6-1, J52-1, J53-1, J54-1, J55-1, J56-1, J76, J79
42	J2-1, J4-1, J6-1, J52-1, J53-1, J54-1, J55-1, J56-1, J75, J77, J82
46	J2-1, J4-1, J6-1, J52-1, J53-1, J54-1, J55-1, J56-1, J75, J77, J82
50	J2-1, J4-1, J6-1, J52-1, J53-1, J54-1, J55-1, J56-1, J80, J81
54	J2-1, J4-1, J6-1, J47-1-3, J48-1-3, J52-1-3, J53-1, J54-1, J55-1, J56-1, J22, J23, J27, J28, J32, J33, J37, J38, J42, J43, J78, J81
58	J2-1, J4-1, J6-1, J47-1-3, J48-1-3, J52-1-3, J53-1, J54-1, J55-1, J56-1, J22, J23, J27, J28, J32, J33, J37, J38, J42, J43, J78, J81
62	J2-1, J4-1, J6-1, J47-1-3, J52-1, J53-1, J54-1, J55-1, J56-1, J27, J32, J78, J81
66	J2-1, J4-1, J6-1, J47-1-3, J48-1-3, J49-1-3, J50-1-3, J51-1-3, J52-1-3, J53-1-3, J54-1-3, J55-1-3, J56-1, J22, J23, J24, J25, J26, J27, J28, J29, J30, J31, J32, J33, J34, J35, J36, J37, J38, J39, J40, J41, J42, J43, J44, J45, J46

Ив. № подл.	Подп. и дата
Взам. инв. №	Ив. № дубл.
Подп. и дата	Подп. и дата

Центральная частота номинальной полосы частот, кГц	Устанавливаемые перемычки на коммутационном поле блока ЛФ
70	J2-1, J4-1, J6-1, J47-1-3, J48-1-3, J49-1-3, J50-1-3, J51-1-3, J52-1-3, J53-1-3, J54-1-3, J55-1-3, J56-1, J22, J23, J24, J25, J26, J27, J28, J29, J30, J31, J32, J33, J34, J35, J36, J37, J38, J39, J40, J41
74	J2-1, J4-1, J6-1, J47-1-3, J48-1-3, J49-1-3, J50-1-3, J51-1-3, J52-1-3, J53-1-3, J54-1-3, J55-1-3, J56-1, J22, J23, J24, J25, J26, J27, J28, J29, J30, J31, J32, J33, J34, J35, J36
78	J2-1, J4-1, J6-1, J47-1-3, J48-1-3, J49-1-3, J50-1-3, J51-1-3, J52-1-3, J53-1-3, J54-1-3, J55-1-3, J56-1, J22, J23, J24, J25, J26, J27, J28, J29, J30, J31, J32, J33, J34, J35, J36
82	J2-1, J4-1, J6-1, J47-1-3, J48-1-3, J49-1-3, J50-1-3, J51-1-3, J52-1-3, J53-1-3, J54-1-3, J55-1-3, J56-1, J22, J23, J24, J25, J26, J27, J28, J29, J30
86	J2-1, J4-1, J6-1, J47-1-3, J48-1-3, J49-1-3, J50-1-3, J51-1-3, J52-1-3, J53-1-3, J54-1-3, J55-1-3, J56-1, J22, J23, J24, J25, J26, J27, J28, J29, J30
90	J2-1, J4-1, J6-1, J47-1-3, J48-1-3, J49-1-3, J50-1-3, J51-1-3, J52-1-3, J53-1-3, J54-1-3, J55-1-3, J56-1, J22, J23, J24, J25, J26, J27, J28, J29
94	J2-1, J4-1, J6-1, J47-1-3, J48-1-3, J49-1-3, J50-1-3, J51-1-3, J52-1-3, J53-1-3, J54-1-3, J55-1-3, J56-1, J22, J23, J24, J25, J26, J27, J28, J29
98	J2-1, J4-1, J6-1, J47-1-3, J48-1-3, J49-1-3, J50-1-3, J51-1-3, J52-1-3, J53-1-3, J54-1-3, J55-1-3, J56-1, J21, J22, J23, J24
102	J2-1, J4-1, J6-1, J47-1-3, J48-1-3, J49-1-3, J50-1-3, J51-1-3, J52-1-3, J53-1-3, J54-1-3, J55-1-3, J56-1, J21, J22, J23
106	J2-1, J4-1, J6-1, J47-1-3, J48-1-3, J49-1-3, J50-1-3, J51-1-3, J52-1-3, J53-1-3, J54-1-3, J55-1-3, J56-1, J22, J23
110	J2-1, J4-1, J6-1, J47-1-3, J48-1-3, J49-1-3, J50-1-3, J52-1-3, J53-1-3, J54-1-3, J55-1, J56-1, J21, J22, J23
114	J2-1, J4-1, J6-1, J47-1-3, J48-1-3, J49-1-3, J50-1-3, J52-1-3, J53-1-3, J54-1-3, J55-1, J56-1, J21, J22, J23
118	J2-1, J4-1, J6-1, J47-1-3, J48-1-3, J49-1-3, J50-1-3, J52-1-3, J53-1-3, J54-1-3, J55-1, J56-1, J20, J21, J22

Ив. № подп.	Подп. и дата
Взам. инв. №	Ив. № дубл.
Подп. и дата	Подп. и дата

Центральная частота номинальной полосы частот, кГц	Устанавливаемые перемычки на коммутационном поле блока ЛФ
122	J2-1, J3-1-3, J4-1-3, J5-1-3, J6-1-3, J7-1-3, J47-1-3, J48-1-3, J49-1-3, J50-1-3, J51-1-3, J52-1-3, J53-1-3, J54-1-3, J55-2, J56-1-3, J10, J11, J13, J14, J15, J17, J18, J19, J21, J23, J24, J25, J26, J32, J33, J34, J35, J36, J37, J38, J39, J40, J41, J42, J43, J44, J45, J46
126	J2-1, J3-1-3, J4-1-3, J5-1-3, J6-1-3, J7-1-3, J47-1-3, J48-1-3, J49-1-3, J50-1-3, J51-1-3, J52-1-3, J53-1-3, J54-1-3, J55-2, J56-1-3, J10, J11, J13, J14, J15, J18, J19, J20, J21, J25, J26, J32, J33, J34, J35, J36, J37, J38, J39, J40, J41, J42, J43, J44, J45, J46
130	J2-1, J3-1-3, J4-1-3, J5-1-3, J6-1-3, J7-1-3, J47-1-3, J48-1-3, J49-1-3, J50-1-3, J51-1-3, J52-1-3, J53-1-3, J54-1-3, J55-2, J56-1-3, J10, J11, J13, J14, J15, J18, J19, J20, J33, J34, J35, J36, J37, J38, J39, J40, J41, J42, J43, J44, J45, J46
134	J2-1, J3-1-3, J4-1-3, J5-1-3, J6-1-3, J7-1-3, J47-1-3, J48-1-3, J49-1-3, J50-1-3, J51-1-3, J52-1-3, J53-1-3, J54-1-3, J55-2, J56-1-3, J10, J11, J13, J14, J15, J18, J19, J34, J35, J37, J38, J39, J40, J42, J43, J44, J45, J46
138	J2-1, J3-1-3, J4-1-3, J5-1-3, J6-1-3, J7-1-3, J47-1-3, J48-1-3, J49-1-3, J50-1-3, J51-1-3, J52-1-3, J53-1-3, J54-1-3, J55-2, J56-1-3, J11, J13, J14, J15, J18, J19, J37, J38, J39, J40, J42, J43, J44, J45
142	J2-1, J3-1-3, J4-1-3, J5-1-3, J6-1-3, J7-1-3, J47-1-3, J48-1-3, J49-1-3, J50-1-3, J51-1-3, J52-1-3, J53-1-3, J54-1-3, J55-2, J56-1-3, J14, J15, J18, J19, J20, J38, J39, J40, J42, J43, J44, J45
146	J2-1, J3-1-3, J4-1-3, J5-1-3, J6-1-3, J7-1-3, J47-1-3, J48-1-3, J49-1-3, J50-1-3, J51-1-3, J52-1-3, J53-1-3, J54-1-3, J55-2, J56-1-3, J15, J18, J19, J20, J21, J40, J42, J43, J44, J45
150	J2-1, J3-1-3, J4-1-3, J5-1-3, J6-1-3, J7-1-3, J47-1-3, J48-1-3, J49-1-3, J50-1-3, J51-1-3, J52-1-3, J53-1-3, J54-1-3, J55-2, J56-1-3, J18, J19, J21, J42, J43, J44, J45
154	J2-1, J3-1-3, J4-1-3, J5-1-3, J6-1-3, J7-1-3, J47-1-3, J48-1-3, J49-1-3, J50-1-3, J51-1-3, J52-1-3, J53-1-3, J54-1-3, J55-2, J56-1-3, J14, J19, J20, J43, J44, J45

Ив. № подл.	Подп. и дата
Взам. инв. №	Ив. № дубл.
Подп. и дата	Подп. и дата

Центральная частота номинальной полосы частот, кГц	Устанавливаемые перемычки на коммутационном поле блока ЛФ
158	J2-1, J3-1-3, J4-1-3, J5-1-3, J6-1-3, J7-1-3, J47-1-3, J48-1-3, J49-1-3, J50-1-3, J51-1-3, J52-1-3, J53-1-3, J54-1-3, J55-2, J56-1-3, J19, J20, J44, J45
162	J2-1, J3-1-3, J4-1-3, J5-1-3, J6-1-3, J7-1-3, J47-1-3, J48-1-3, J49-1-3, J50-1-3, J51-1-3, J52-1-3, J53-1-3, J54-1-3, J55-2, J56-1-3, J19, J21, J45
166	J2-1, J3-1-3, J4-1-3, J5-1-3, J6-1-3, J7-1-3, J47-1-3, J48-1-3, J49-1-3, J50-1-3, J51-1-3, J52-1-3, J53-1-3, J54-1-3, J55-2, J56-1-3, J15, J20, J21
170	J2-1, J3-1-3, J4-1-3, J5-1-3, J6-1-3, J7-1-3, J47-1-3, J48-1-3, J49-1-3, J50-1-3, J51-1-3, J52-1-3, J53-1-3, J54-1-3, J55-2, J56-1-3, J20
174	J1-1-3, J2-1-3, J3-1-3, J4-1-3, J5-1-3, J6-2, J7-1-3, J47-1-3, J48-1-3, J49-1-3, J50-1-3, J51-1-3, J52-1-3, J53-1-3, J54-2, J55-1-3, J56-1-3, J9, J10, J11, J12, J13, J14, J15, J16, J17, J18, J19, J20, J23, J24, J26, J32, J33, J34, J35, J36, J37, J38, J39, J40, J41, J42, J43, J44, J45, J46
178	J1-1-3, J2-1-3, J3-1-3, J4-1-3, J5-1-3, J6-2, J7-1-3, J47-1-3, J48-1-3, J49-1-3, J50-1-3, J51-1-3, J52-1-3, J53-1-3, J54-2, J55-1-3, J56-1-3, J10, J11, J12, J13, J14, J15, J16, J17, J18, J19, J23, J24, J33, J34, J35, J36, J37, J38, J39, J40, J41, J42, J43, J44, J45, J46
182	J1-1-3, J2-1-3, J3-1-3, J4-1-3, J5-1-3, J6-2, J7-1-3, J47-1-3, J48-1-3, J49-1-3, J50-1-3, J51-1-3, J52-1-3, J53-1-3, J54-2, J55-1-3, J56-1-3, J11, J12, J13, J14, J15, J16, J17, J18, J19, J23, J24, J26, J34, J37, J38, J39, J40, J41, J42, J43, J44, J45, J46
186	J1-1-3, J2-1-3, J3-1-3, J4-1-3, J5-1-3, J6-2, J7-1-3, J47-1-3, J48-1-3, J49-1-3, J50-1-3, J51-1-3, J52-1-3, J53-1-3, J54-2, J55-1-3, J56-1-3, J11, J13, J14, J15, J16, J17, J18, J19, J21, J23, J24, J26, J37, J38, J39, J41, J42, J43, J44, J45, J46
190	J1-1-3, J2-1-3, J3-1-3, J4-1-3, J5-1-3, J6-2, J7-1-3, J47-1-3, J48-1-3, J49-1-3, J50-1-3, J51-1-3, J52-1-3, J53-1-3, J54-2, J55-1-3, J56-1-3, J11, J13, J14, J15, J16, J17, J18, J19, J23, J24, J26, J38, J39, J42, J43, J44, J45, J46
194	J1-1-3, J2-1-3, J3-1-3, J4-1-3, J5-1-3, J6-2, J7-1-3, J47-1-3, J48-1-3, J49-1-3, J50-1-3, J51-1-3, J52-1-3, J53-1-3, J54-2, J55-1-3, J56-1-3, J11, J14, J15, J16, J17, J18, J19, J20, J21, J23, J24, J26, J39, J42, J43, J44, J45, J46

Ив. № подл.	Подп. и дата
Взам. инв. №	Ив. № дубл.
Подп. и дата	Подп. и дата

Центральная частота номинальной полосы частот, кГц	Устанавливаемые перемычки на коммутационном поле блока ЛФ
198	J1-1-3, J2-1-3, J3-1-3, J4-1-3, J5-1-3, J6-2, J7-1-3, J47-1-3, J48-1-3, J49-1-3, J50-1-3, J51-1-3, J52-1-3, J53-1-3, J54-2, J55-1-3, J56-1-3, J11, J15, J16, J17, J18, J19, J21, J23, J24, J26, J42, J43, J44, J46
202	J1-1-3, J2-1-3, J3-1-3, J4-1-3, J5-1-3, J6-2, J7-1-3, J47-1-3, J48-1-3, J49-1-3, J50-1-3, J51-1-3, J52-1-3, J53-1-3, J54-2, J55-1-3, J56-1-3, J11, J12, J15, J17, J18, J19, J20, J23, J24, J26, J42, J43, J44
206	J1-1-3, J2-1-3, J3-1-3, J4-1-3, J5-1-3, J6-2, J7-1-3, J47-1-3, J48-1-3, J49-1-3, J50-1-3, J51-1-3, J52-1-3, J53-1-3, J54-2, J55-1-3, J56-1-3, J11, J12, J15, J17, J18, J19, J21, J24, J42, J43, J44
210	J1-1-3, J2-1-3, J3-1-3, J4-1-3, J5-1-3, J6-2, J7-1-3, J47-1-3, J48-1-3, J49-1-3, J50-1-3, J51-1-3, J52-1-3, J53-1-3, J54-2, J55-1-3, J56-1-3, J12, J13, J15, J18, J19, J21, J42, J43, J44
214	J1-1-3, J2-1-3, J3-1-3, J4-1-3, J5-1-3, J6-2, J7-1-3, J47-1-3, J48-1-3, J49-1-3, J50-1-3, J51-1-3, J52-1-3, J53-1-3, J54-2, J55-1-3, J56-1-3, J12, J13, J15, J18, J19, J21, J42, J43, J44
218	J1-1-3, J2-1-3, J3-1-3, J4-1-3, J5-1-3, J6-2, J7-1-3, J47-1-3, J48-1-3, J49-1-3, J50-1-3, J51-1-3, J52-1-3, J53-1-3, J54-2, J55-1-3, J56-1-3, J12, J13, J14, J19, J20, J43, J44
222	J1-1-3, J2-1-3, J3-1-3, J4-1-3, J5-1-3, J6-2, J7-1-3, J47-1-3, J48-1-3, J49-1-3, J50-1-3, J51-1-3, J52-1-3, J53-1-3, J54-2, J55-1-3, J56-1-3, J12, J13, J14, J19, J20, J43, J44
226	J1-1-3, J2-1-3, J3-1-3, J4-1-3, J5-1-3, J6-2, J7-1-3, J47-1-3, J48-1-3, J49-1-3, J50-1-3, J51-1-3, J52-1-3, J53-1-3, J54-2, J55-1-3, J56-1-3, J13, J14, J15, J20, J44
230	J1-1-3, J2-1-3, J3-1-3, J4-1-3, J5-1-3, J6-2, J7-1-3, J47-1-3, J48-1-3, J49-1-3, J50-1-3, J51-1-3, J52-1-3, J53-1-3, J54-2, J55-1-3, J56-1-3, J13, J14, J15, J20, J44
234	J1-1-3, J2-1-3, J3-1-3, J4-1-3, J5-1-3, J6-2, J7-1-3, J47-1-3, J48-1-3, J49-1-3, J50-1-3, J51-1-3, J52-1-3, J53-1-3, J54-2, J55-1-3, J56-1-3, J14, J21
238	J1-1-3, J2-1-3, J3-1-3, J4-1-3, J5-1-3, J6-2, J7-1-3, J47-1-3, J48-1-3, J49-1-3, J50-1-3, J51-1-3, J52-1-3, J53-1-3, J54-2, J55-1-3, J56-1-3, J14, J21

Ив. № подл.	Подп. и дата
Взам. инв. №	Ив. № дубл.
Подп. и дата	Подп. и дата

Центральная частота номинальной полосы частот, кГц	Устанавливаемые перемычки на коммутационном поле блока ЛФ
242	J2-1, J3-1-3, J4-1-3, J5-1-3, J6-2, J7-1-3, J47-1-3, J48-1-3, J49-1-3, J50-1-3, J51-1-3, J52-1-3, J53-2, J54-1-3, J55-2, J56-1-3, J9, J10, J11, J13, J14, J15, J17, J18, J19, J21, J23, J24, J25, J26, J32, J33, J34, J35, J36, J37, J38, J39, J40, J41, J42, J43, J44, J45, J46
246	J2-1, J3-1-3, J4-1-3, J5-1-3, J6-2, J7-1-3, J47-1-3, J48-1-3, J49-1-3, J50-1-3, J51-1-3, J52-1-3, J53-2, J54-1-3, J55-2, J56-1-3, J9, J10, J11, J13, J14, J15, J17, J18, J19, J21, J23, J25, J32, J33, J34, J35, J36, J37, J38, J39, J40, J41, J42, J43, J44, J45, J46
250	J2-1, J3-1-3, J4-1-3, J5-1-3, J6-2, J7-1-3, J47-1-3, J48-1-3, J49-1-3, J50-1-3, J51-1-3, J52-1-3, J53-2, J54-1-3, J55-2, J56-1-3, J10, J11, J13, J14, J15, J17, J18, J19, J21, J23, J25, J33, J34, J35, J36, J37, J38, J39, J40, J41, J42, J43, J44, J45, J46
254	J2-1, J3-1-3, J4-1-3, J5-1-3, J6-2, J7-1-3, J47-1-3, J48-1-3, J49-1-3, J50-1-3, J51-1-3, J52-1-3, J53-2, J54-1-3, J55-2, J56-1-3, J10, J11, J13, J14, J15, J17, J18, J19, J20, J21, J23, J25, J33, J35, J37, J38, J39, J40, J41, J42, J43, J44, J45, J46
258	J2-1, J3-1-3, J4-1-3, J5-1-3, J6-2, J7-1-3, J47-1-3, J48-1-3, J49-1-3, J50-1-3, J51-1-3, J52-1-3, J53-2, J54-1-3, J55-2, J56-1-3, J11, J13, J14, J15, J17, J18, J19, J23, J25, J33, J35, J37, J38, J39, J40, J41, J42, J43, J44, J45, J46
262	J2-1, J3-1-3, J4-1-3, J5-1-3, J6-2, J7-1-3, J47-1-3, J48-1-3, J49-1-3, J50-1-3, J51-1-3, J52-1-3, J53-2, J54-1-3, J55-2, J56-1-3, J11, J13, J14, J15, J17, J18, J19, J20, J23, J25, J37, J38, J39, J40, J41, J42, J43, J44, J45, J46
266	J2-1, J3-1-3, J4-1-3, J5-1-3, J6-2, J7-1-3, J47-1-3, J48-1-3, J49-1-3, J50-1-3, J51-1-3, J52-1-3, J53-2, J54-1-3, J55-2, J56-1-3, J14, J15, J17, J18, J19, J20, J21, J23, J25, J37, J38, J39, J40, J41, J42, J43, J44, J45, J46
270	J2-1, J3-1-3, J4-1-3, J5-1-3, J6-2, J7-1-3, J47-1-3, J48-1-3, J49-1-3, J50-1-3, J51-1-3, J52-1-3, J53-2, J54-1-3, J55-2, J56-1-3, J14, J15, J17, J18, J19, J20, J23, J25, J38, J39, J40, J41, J42, J43, J44, J45, J46

Ив. № подл.	Подп. и дата
Взам. инв. №	Ив. № дубл.
Подп. и дата	Подп. и дата

Центральная частота номинальной полосы частот, кГц	Устанавливаемые переключатели на коммутационном поле блока ЛФ
274	J2-1, J3-1-3, J4-1-3, J5-1-3, J6-2, J7-1-3, J47-1-3, J48-1-3, J49-1-3, J50-1-3, J51-1-3, J52-1-3, J53-2, J54-1-3, J55-2, J56-1-3, J14, J17, J18, J19, J20, J21, J23, J38, J39, J40, J41, J42, J43, J44, J45, J46
278	J2-1, J3-1-3, J4-1-3, J5-1-3, J6-2, J7-1-3, J47-1-3, J48-1-3, J49-1-3, J50-1-3, J51-1-3, J52-1-3, J53-2, J54-1-3, J55-2, J56-1-3, J17, J18, J19, J20, J23, J38, J39, J40, J41, J42, J43, J44, J45, J46
282	J2-1, J3-1-3, J4-1-3, J5-1-3, J6-2, J7-1-3, J47-1-3, J48-1-3, J49-1-3, J50-1-3, J51-1-3, J52-1-3, J53-2, J54-1-3, J55-2, J56-1-3, J17, J18, J19, J37, J38, J39, J40, J41, J42, J43, J44, J45, J46
286	J2-1, J3-1-3, J4-1-3, J5-1-3, J6-2, J7-1-3, J47-1-3, J48-1-3, J49-1-3, J50-1-3, J51-1-3, J52-1-3, J53-2, J54-1-3, J55-2, J56-1-3, J17, J18, J19, J21, J38, J40, J42, J43, J44, J45, J46
290	J2-1, J3-1-3, J4-1-3, J5-1-3, J6-2, J7-1-3, J47-1-3, J48-1-3, J49-1-3, J50-1-3, J51-1-3, J52-1-3, J53-2, J54-1-3, J55-2, J56-1-3, J14, J18, J19, J20, J38, J40, J42, J43, J44, J45, J46
294	J2-1, J3-1-3, J4-1-3, J5-1-3, J6-2, J7-1-3, J47-1-3, J48-1-3, J49-1-3, J50-1-3, J51-1-3, J52-1-3, J53-2, J54-1-3, J55-2, J56-1-3, J14, J18, J19, J20, J40, J42, J43, J44, J45, J46
298	J2-1, J3-1-3, J4-1-3, J5-1-3, J6-2, J7-1-3, J47-1-3, J48-1-3, J49-1-3, J50-1-3, J51-1-3, J52-1-3, J53-2, J54-1-3, J55-2, J56-1-3, J14, J18, J19, J42, J43, J44, J45, J46
302	J2-1, J3-1-3, J4-1-3, J5-1-3, J6-2, J7-1-3, J47-1-3, J48-1-3, J49-1-3, J50-1-3, J51-1-3, J52-1-3, J53-2, J54-1-3, J55-2, J56-1-3, J14, J15, J18, J42, J43, J44, J45, J46
306	J2-1, J3-1-3, J4-1-3, J5-1-3, J6-2, J7-1-3, J47-1-3, J48-1-3, J49-1-3, J50-1-3, J51-1-3, J52-1-3, J53-2, J54-1-3, J55-2, J56-1-3, J15, J18, J20, J21, J43, J44, J45, J46
310	J2-1, J3-1-3, J4-1-3, J5-1-3, J6-2, J7-1-3, J47-1-3, J48-1-3, J49-1-3, J50-1-3, J51-1-3, J52-1-3, J53-2, J54-1-3, J55-2, J56-1-3, J15, J18, J20, J21, J43, J45, J46
314	J2-1, J3-1-3, J4-1-3, J5-1-3, J6-2, J7-1-3, J47-1-3, J48-1-3, J49-1-3, J50-1-3, J51-1-3, J52-1-3, J53-2, J54-1-3, J55-2, J56-1-3, J15, J18, J43, J45, J46
318	J2-1, J3-1-3, J4-1-3, J5-1-3, J6-2, J7-1-3, J47-1-3, J48-1-3, J49-1-3, J50-1-3, J51-1-3, J52-1-3, J53-2, J54-1-3, J55-2, J56-1-3, J18, J43, J45, J46

Инд. № подл.	Подп. и дата
Взам. инв. №	Инд. № дубл.
Подп. и дата	Подп. и дата

Центральная частота номинальной полосы частот, кГц	Устанавливаемые перемычки на коммутационном поле блока ЛФ
322	J2-1, J3-1-3, J4-1-3, J5-1-3, J6-2, J7-1-3, J47-1-3, J48-1-3, J49-1-3, J50-1-3, J51-1-3, J52-1-3, J53-2, J54-1-3, J55-2, J56-1-3, J14, J43, J45, J46
326	J2-1, J3-1-3, J4-1-3, J5-1-3, J6-2, J7-1-3, J47-1-3, J48-1-3, J49-1-3, J50-1-3, J51-1-3, J52-1-3, J53-2, J54-1-3, J55-2, J56-1-3, J14, J20, J45, J46
330	J2-1, J3-1-3, J4-1-3, J5-1-3, J6-2, J7-1-3, J47-1-3, J48-1-3, J49-1-3, J50-1-3, J51-1-3, J52-1-3, J53-2, J54-1-3, J55-2, J56-1-3, J14, J20, J46
334	J2-1, J3-1-3, J4-1-3, J5-1-3, J6-2, J7-1-3, J47-1-3, J48-1-3, J49-1-3, J50-1-3, J51-1-3, J52-1-3, J53-2, J54-1-3, J55-2, J56-1-3, J14, J20
338	J2-1, J3-1-3, J4-1-3, J5-1-3, J6-2, J7-1-3, J47-1-3, J48-1-3, J49-1-3, J50-1-3, J51-1-3, J52-1-3, J53-2, J54-1-3, J55-2, J56-1-3, J20, J21
342	J2-1, J4-1, J6-1, J56-1, J55-2, J54-2, J53-2, J52-2, J51-1-3, J50-1-3, J49-1-3, J48-1-3, J47-1-3, J20, J21, J22, J23, J24, J25, J26, J27, J28, J29, J30, J31, J32, J33, J34, J35, J36, J37, J38, J39, J40, J41, J43, J44, J45, J46
346	J2-1, J4-1, J6-1, J56-1, J55-2, J54-2, J53-2, J52-2, J51-1-3, J50-1-3, J49-1-3, J48-1-3, J47-1-3, J20, J21, J22, J23, J24, J25, J26, J27, J28, J29, J30, J31, J32, J33, J34, J35, J36, J37, J38, J39, J40, J41, J44, J45, J46
350	J2-1, J4-1, J6-1, J56-1, J55-2, J54-2, J53-2, J52-2, J51-1-3, J50-1-3, J49-1-3, J48-1-3, J47-1-3, J20, J21, J22, J23, J24, J25, J26, J27, J28, J29, J30, J31, J32, J33, J34, J35, J36, J37, J38, J39, J40, J41, J45, J46
354	J2-1, J4-1, J6-1, J56-1, J55-2, J54-2, J53-2, J52-2, J51-1-3, J50-1-3, J49-1-3, J48-1-3, J47-1-3, J21, J22, J23, J24, J25, J26, J27, J28, J29, J30, J31, J32, J33, J34, J35, J36, J37, J38, J39, J40, J41, J46
358	J2-1, J4-1, J6-1, J56-1, J55-2, J54-2, J53-2, J52-2, J51-1-3, J50-1-3, J49-1-3, J48-1-3, J47-1-3, J21, J22, J23, J24, J25, J26, J27, J28, J29, J30, J31, J32, J33, J34, J35, J36, J37, J38, J39, J40, J41
362	J2-1, J4-1, J6-1, J56-1, J55-2, J54-2, J53-2, J52-2, J51-1-3, J50-1-3, J49-1-3, J48-1-3, J47-1-3, J21, J22, J23, J24, J25, J26, J27, J28, J29, J30, J31, J32, J33, J34, J35, J36, J38, J39, J40, J41

Инд. № подл.	Подп. и дата
Взам. инв. №	Инд. № дубл.
Подп. и дата	Подп. и дата

665710-005-53307496-2012 РЭ

ЦВК-16У

75

Изм Лист № докум. Подп. Дата

Центральная частота номинальной полосы частот, кГц	Устанавливаемые перемычки на коммутационном поле блока ЛФ
366	J2-1, J4-1, J6-1, J56-1, J55-2, J54-2, J53-2, J52-2, J51-1-3, J50-1-3, J49-1-3, J48-1-3, J47-1-3, J21, J22, J23, J24, J25, J26, J27, J28, J29, J30, J31, J32, J33, J34, J35, J36, J39, J40, J41
370	J2-1, J4-1, J6-1, J56-1, J55-2, J54-2, J53-2, J52-2, J51-1-3, J50-1-3, J49-1-3, J48-1-3, J47-1-3, J20, J21, J22, J23, J24, J25, J26, J27, J28, J29, J30, J31, J32, J33, J34, J35, J36, J40, J41
374	J2-1, J4-1, J6-1, J56-1, J55-2, J54-2, J53-2, J52-2, J51-1-3, J50-1-3, J49-1-3, J48-1-3, J47-1-3, J20, J21, J22, J23, J24, J25, J26, J27, J28, J29, J30, J31, J32, J33, J34, J35, J36, J41
378	J2-1, J4-1, J6-1, J56-1, J55-2, J54-2, J53-2, J52-2, J51-1-3, J50-1-3, J49-1-3, J48-1-3, J47-1-3, J20, J21, J22, J23, J24, J25, J26, J27, J28, J29, J30, J31, J32, J33, J34, J35, J36
382	J2-1, J4-1, J6-1, J56-1, J55-2, J54-2, J53-2, J52-2, J51-1-3, J50-1-3, J49-1-3, J48-1-3, J47-1-3, J22, J23, J24, J25, J26, J27, J28, J29, J30, J31, J32, J33, J34, J35, J36
386	J2-1, J4-1, J6-1, J56-1, J55-2, J54-2, J53-2, J52-2, J51-1-3, J50-1-3, J49-1-3, J48-1-3, J47-1-3, J20, J22, J23, J24, J25, J26, J27, J28, J29, J30, J31, J33, J34, J35, J36
390	J2-1, J4-1, J6-1, J56-1, J55-2, J54-2, J53-2, J52-2, J51-1-3, J50-1-3, J49-1-3, J48-1-3, J47-1-3, J21, J22, J23, J24, J25, J26, J27, J28, J29, J30, J31, J34, J35, J36
394	J2-1, J4-1, J6-1, J56-1, J55-2, J54-2, J53-2, J52-2, J51-1-3, J50-1-3, J49-1-3, J48-1-3, J47-1-3, J22, J23, J24, J25, J26, J27, J28, J29, J30, J31, J34, J35, J36
398	J2-1, J4-1, J6-1, J56-1, J55-2, J54-2, J53-2, J52-2, J51-1-3, J50-1-3, J49-1-3, J48-1-3, J47-1-3, J22, J23, J24, J25, J26, J27, J28, J29, J30, J31, J35, J36
402	J2-1, J4-1, J6-1, J56-1, J55-2, J54-2, J53-2, J52-2, J51-1-3, J50-1-3, J49-1-3, J48-1-3, J47-1-3, J21, J22, J23, J24, J25, J26, J27, J28, J29, J30, J31, J36
406	J2-1, J4-1, J6-1, J56-1, J55-2, J54-2, J53-2, J52-2, J51-1-3, J50-1-3, J49-1-3, J48-1-3, J47-1-3, J22, J23, J24, J25, J26, J27, J28, J29, J30, J31, J36
410	J2-1, J4-1, J6-1, J56-1, J55-2, J54-2, J53-2, J52-2, J51-1-3, J50-1-3, J49-1-3, J48-1-3, J47-1-3, J22, J23, J24, J25, J26, J27, J28, J29, J30, J31

Ивн. № подл.	Подп. и дата
Взам. инв. №	Ивн. № дубл.
Подп. и дата	Подп. и дата

665710-005-53307496-2012 РЭ

ЦВК-16У

76

Изм Лист № докум. Подп. Дата

Центральная частота номинальной полосы частот, кГц	Устанавливаемые перемычки на коммутационном поле блока ЛФ
414	J2-1, J4-1, J6-1, J56-1, J55-2, J54-2, J53-2, J52-2, J51-1-3, J50-1-3, J49-1-3, J48-1-3, J47-1-3, J22, J23, J24, J25, J26, J28, J29, J30, J31, J32
418	J2-1, J4-1, J6-1, J56-1, J55-2, J54-2, J53-2, J52-2, J51-1-3, J50-1-3, J49-1-3, J48-1-3, J47-1-3, J22, J23, J24, J25, J26, J29, J30, J31, J32, J33
422	J2-1, J4-1, J6-1, J56-1, J55-2, J54-2, J53-2, J52-2, J51-1-3, J50-1-3, J49-1-3, J48-1-3, J47-1-3, J22, J23, J24, J25, J26, J29, J30, J31, J32, J33
426	J2-1, J4-1, J6-1, J56-1, J55-2, J54-2, J53-2, J52-2, J51-1-3, J50-1-3, J49-1-3, J48-1-3, J47-1-3, J22, J23, J24, J25, J26, J30, J31, J32, J33, J34
430	J2-1, J4-1, J6-1, J56-1, J55-2, J54-2, J53-2, J52-2, J51-1-3, J50-1-3, J49-1-3, J48-1-3, J47-1-3, J22, J23, J24, J25, J26, J30, J31, J32, J33, J34
434	J2-1, J4-1, J6-1, J56-1, J55-2, J54-2, J53-2, J52-2, J51-1-3, J50-1-3, J49-1-3, J48-1-3, J47-1-3, J22, J23, J24, J25, J26, J31, J32, J33, J34, J35
438	J2-1, J4-1, J6-1, J56-1, J55-2, J54-2, J53-2, J52-2, J51-1-3, J50-1-3, J49-1-3, J48-1-3, J47-1-3, J22, J23, J24, J25, J26, J32, J33, J34, J35, J36
442	J2-1, J4-1, J6-1, J56-1, J55-2, J54-2, J53-2, J52-2, J51-1-3, J50-1-3, J49-1-3, J48-1-3, J47-1-3, J22, J23, J24, J25, J26, J32, J33, J34, J35, J36
446	J2-1, J4-1, J6-1, J56-1, J55-2, J54-2, J53-2, J52-2, J51-1-3, J50-1-3, J49-1-3, J48-1-3, J47-1-3, J22, J23, J24, J25, J26, J33, J34, J35, J36
450	J2-1, J4-1, J6-1, J56-1, J55-2, J54-2, J53-2, J52-2, J51-1-3, J50-1-3, J49-1-3, J48-1-3, J47-1-3, J22, J23, J24, J25, J26, J33, J34, J35, J36
454	J2-1, J4-1, J6-1, J56-1, J55-2, J54-2, J53-2, J52-2, J51-1-3, J50-1-3, J49-1-3, J48-1-3, J47-1-3, J22, J23, J24, J25, J26, J34, J35, J36
458	J2-1, J4-1, J6-1, J56-1, J55-2, J54-2, J53-2, J52-2, J51-1-3, J50-1-3, J49-1-3, J48-1-3, J47-1-3, J22, J23, J24, J25, J26, J34, J35, J36
462	J2-1, J4-1, J6-1, J56-1, J55-2, J54-2, J53-2, J52-2, J51-1-3, J50-1-3, J49-1-3, J48-1-3, J47-1-3, J22, J23, J24, J25, J26, J35, J36

Инов. № подл.	Подп. и дата
Взам. инв. №	Инов. № дубл.
Подп. и дата	Подп. и дата

665710-005-53307496-2012 РЭ

ЦВК-16У

77

Изм Лист № докум. Подп. Дата

Центральная частота номинальной полосы частот, кГц	Устанавливаемые перемычки на коммутационном поле блока ЛФ
466	J2-1, J4-1, J6-1, J56-1, J55-2, J54-2, J53-2, J52-2, J51-1-3, J50-1-3, J49-1-3, J48-1-3, J47-1-3, J22, J23, J24, J25, J26, J35, J36
470	J2-1, J4-1, J6-1, J56-1, J55-2, J54-2, J53-2, J52-2, J51-1-3, J50-1-3, J49-1-3, J48-1-3, J47-1-3, J22, J23, J24, J25, J26, J36
474	J2-1, J4-1, J6-1, J56-1, J55-2, J54-2, J53-2, J52-2, J51-1-3, J50-1-3, J49-1-3, J48-1-3, J47-1-3, J22, J23, J24, J25, J26, J36
478	J2-1, J4-1, J6-1, J56-1, J55-2, J54-2, J53-2, J52-2, J51-1-3, J50-1-3, J49-1-3, J48-1-3, J47-1-3, J22, J23, J24, J25, J26
482	J2-1, J4-1, J6-1, J56-1, J55-2, J54-2, J53-2, J52-2, J51-1-3, J50-1-3, J49-1-3, J48-1-3, J47-1-3, J22, J23, J24, J25, J26
486	J2-1, J4-1, J6-1, J47-2, J48-2, J49-1-3, J52-2, J53-2, J54-1, J55-1, J56-1, J20, J21, J23, J24, J27, J28, J32, J33, J37, J38, J42, J43
490	J2-1, J4-1, J6-1, J47-2, J48-2, J49-1-3, J52-2, J53-2, J54-1, J55-1, J56-1, J20, J23, J24, J27, J28, J32, J33, J37, J38, J42, J43
494	J2-1, J4-1, J6-1, J47-2, J48-2, J49-1-3, J52-2, J53-2, J54-1, J55-1, J56-1, J23, J24, J27, J28, J32, J33, J37, J38, J42, J43
498	J2-1, J4-1, J6-1, J47-2, J48-2, J49-1-3, J52-2, J53-2, J54-1, J55-1, J56-1, J23, J24, J27, J28, J32, J33, J37, J38, J42, J43
502	J2-1, J4-1, J6-1, J47-2, J48-2, J49-1-3, J52-2, J53-2, J54-1, J55-1, J56-1, J20, J23, J27, J28, J32, J33, J37, J38, J42, J43
506	J2-1, J4-1, J6-1, J47-2, J48-2, J49-1-3, J52-2, J53-2, J54-1, J55-1, J56-1, J20, J23, J27, J28, J32, J33, J37, J38, J42, J43
510	J2-1, J4-1, J6-1, J47-2, J48-2, J49-1-3, J52-2, J53-2, J54-1, J55-1, J56-1, J21, J23, J27, J28, J32, J33, J37, J38, J42
514	J2-1, J4-1, J6-1, J47-2, J48-2, J49-1-3, J52-2, J53-2, J54-1, J55-1, J56-1, J21, J23, J27, J28, J32, J33, J37, J38, J42
518	J2-1, J4-1, J6-1, J47-2, J48-2, J49-1-3, J52-2, J53-2, J54-1, J55-1, J56-1, J20, J21, J27, J28, J32, J33, J37, J38, J42
522	J2-1, J4-1, J6-1, J47-2, J48-2, J49-1-3, J52-2, J53-2, J54-1, J55-1, J56-1, J20, J21, J27, J28, J32, J33, J37, J38, J42
526	J2-1, J4-1, J6-1, J47-2, J48-2, J49-1-3, J52-2, J53-2, J54-1, J55-1, J56-1, J27, J28, J32, J33, J37, J38, J42
530	J2-1, J4-1, J6-1, J47-2, J48-2, J49-1-3, J52-2, J53-2, J54-1, J55-1, J56-1, J27, J28, J32, J33, J37, J38, J42

Инд. № подл.	Подп. и дата
Взам. инв. №	Подп. и дата
Инд. № дубл.	Подп. и дата

Центральная частота номинальной полосы частот, кГц	Устанавливаемые перемычки на коммутационном поле блока ЛФ
534	J2-1, J4-1, J6-1, J47-2, J48-2, J49-1-3, J52-2, J53-2, J54-1, J55-1, J56-1, J27, J28, J32, J33, J37, J38, J42
538	J2-1, J4-1, J6-1, J47-2, J48-2, J49-1-3, J52-2, J53-2, J54-1, J55-1, J56-1, J27, J28, J32, J33, J37, J38
542	J2-1, J4-1, J6-1, J47-2, J48-2, J49-1-3, J52-2, J53-2, J54-1, J55-1, J56-1, J27, J28, J32, J33, J37, J38
546	J2-1, J4-1, J6-1, J47-2, J48-2, J49-2, J52-2, J53-2, J54-1, J55-1, J56-1, J23, J24, J27, J28, J29, J32, J33, J34, J37, J38, J39, J42, J43
550	J2-1, J4-1, J6-1, J47-2, J48-2, J49-2, J52-2, J53-2, J54-1, J55-1, J56-1, J23, J24, J27, J28, J29, J32, J33, J34, J37, J38, J39, J42, J43
554	J2-1, J4-1, J6-1, J47-2, J48-2, J49-2, J52-2, J53-2, J54-1, J55-1, J56-1, J23, J24, J27, J28, J29, J32, J33, J34, J37, J38, J39, J42, J43
558	J2-1, J4-1, J6-1, J47-2, J48-2, J49-2, J52-2, J53-2, J54-1, J55-1, J56-1, J23, J27, J28, J29, J32, J33, J34, J37, J38, J39, J42, J43
562	J2-1, J4-1, J6-1, J47-2, J48-2, J49-2, J52-2, J53-2, J54-1, J55-1, J56-1, J23, J27, J28, J29, J32, J33, J34, J37, J38, J39, J42, J43
566	J2-1, J4-1, J6-1, J47-2, J48-2, J49-2, J52-2, J53-2, J54-1, J55-1, J56-1, J23, J27, J28, J29, J32, J33, J34, J37, J38, J39, J42
570	J2-1, J4-1, J6-1, J47-2, J48-2, J49-2, J52-2, J53-2, J54-1, J55-1, J56-1, J23, J27, J28, J29, J32, J33, J34, J37, J38, J39, J42
574	J2-1, J4-1, J6-1, J47-2, J48-2, J49-2, J52-2, J53-2, J54-1, J55-1, J56-1, J23, J27, J28, J29, J32, J33, J34, J37, J38, J39, J42
578	J2-1, J4-1, J6-1, J47-2, J48-2, J49-2, J52-2, J53-2, J54-1, J55-1, J56-1, J27, J28, J29, J32, J33, J34, J37, J38, J39, J42
582	J2-1, J4-1, J6-1, J47-2, J48-2, J49-2, J52-2, J53-2, J54-1, J55-1, J56-1, J27, J28, J29, J32, J33, J34, J37, J38, J39, J42
586	J2-1, J4-1, J6-1, J47-2, J48-2, J49-2, J52-2, J53-2, J54-1, J55-1, J56-1, J27, J28, J29, J32, J33, J34, J37, J38, J39, J42
590	J2-1, J4-1, J6-1, J47-2, J48-2, J49-2, J52-2, J53-2, J54-1, J55-1, J56-1, J27, J28, J29, J32, J33, J34, J37, J38, J39

Ив. № подл.	Подп. и дата
Взам. инв. №	Ив. № дубл.
Подп. и дата	Подп. и дата

Центральная частота номинальной полосы частот, кГц	Устанавливаемые перемычки на коммутационном поле блока ЛФ
594	J2-1, J4-1, J6-1, J47-2, J48-2, J49-2, J52-2, J53-2, J54-1, J55-1, J56-1, J27, J28, J29, J32, J33, J34, J37, J38, J39
598	J2-1, J4-1, J6-1, J47-2, J48-2, J49-2, J50-1-3, J52-2, J53-2, J54-2, J55-1, J56-1, J23, J24, J27, J28, J29, J32, J33, J34, J37, J38, J39, J42, J43
602	J2-1, J4-1, J6-1, J47-2, J48-2, J49-2, J50-1-3, J52-2, J53-2, J54-2, J55-1, J56-1, J23, J24, J27, J28, J29, J32, J33, J34, J37, J38, J39, J42, J43
606	J2-1, J4-1, J6-1, J47-2, J48-2, J49-2, J50-1-3, J52-2, J53-2, J54-2, J55-1, J56-1, J23, J24, J27, J28, J29, J32, J33, J34, J37, J38, J39, J42, J43
610	J2-1, J4-1, J6-1, J47-2, J48-2, J49-2, J50-1-3, J52-2, J53-2, J54-2, J55-1, J56-1, J23, J27, J28, J29, J32, J33, J34, J37, J38, J39, J42, J43
614	J2-1, J4-1, J6-1, J47-2, J48-2, J49-2, J50-1-3, J52-2, J53-2, J54-2, J55-1, J56-1, J23, J27, J28, J29, J32, J33, J34, J37, J38, J39, J42, J43
618	J2-1, J4-1, J6-1, J47-2, J48-2, J49-2, J50-1-3, J52-2, J53-2, J54-2, J55-1, J56-1, J23, J27, J28, J29, J32, J33, J34, J37, J38, J39, J42
622	J2-1, J4-1, J6-1, J47-2, J48-2, J49-2, J50-1-3, J52-2, J53-2, J54-2, J55-1, J56-1, J23, J27, J28, J29, J32, J33, J34, J37, J38, J39, J42
626	J2-1, J4-1, J6-1, J47-2, J48-2, J49-2, J50-1-3, J52-2, J53-2, J54-2, J55-1, J56-1, J23, J27, J28, J29, J32, J33, J34, J37, J38, J39, J42
630	J2-1, J4-1, J6-1, J47-2, J48-2, J49-2, J50-1-3, J52-2, J53-2, J54-2, J55-1, J56-1, J27, J28, J29, J32, J33, J34, J37, J38, J39, J42
634	J2-1, J4-1, J6-1, J47-2, J48-2, J49-2, J50-1-3, J52-2, J53-2, J54-2, J55-1, J56-1, J27, J28, J29, J32, J33, J34, J37, J38, J39, J42
638	J2-1, J4-1, J6-1, J47-2, J48-2, J49-2, J50-1-3, J52-2, J53-2, J54-2, J55-1, J56-1, J27, J28, J29, J32, J33, J34, J37, J38, J39
642	J2-1, J4-1, J6-1, J47-2, J48-2, J49-2, J50-1-3, J52-2, J53-2, J54-2, J55-1, J56-1, J27, J28, J29, J32, J33, J34, J37, J38, J39

Инд. № подл.	Подп. и дата
Взам. инв. №	Индв. № дубл.
Подп. и дата	Подп. и дата

Центральная частота номинальной полосы частот, кГц	Устанавливаемые перемычки на коммутационном поле блока ЛФ
646	J2-1, J4-1, J6-1, J47-2, J48-2, J49-2, J50-2, J52-2, J53-2, J54-2, J55-1, J56-1, J20, J21, J23, J27, J28, J29, J30, J32, J33, J34, J35, J37, J38, J39, J40, J42, J43
650	J2-1, J4-1, J6-1, J47-2, J48-2, J49-2, J50-2, J52-2, J53-2, J54-2, J55-1, J56-1, J20, J21, J23, J27, J28, J29, J30, J32, J33, J34, J35, J37, J38, J39, J40, J42, J43
654	J2-1, J4-1, J6-1, J47-2, J48-2, J49-2, J50-2, J52-2, J53-2, J54-2, J55-1, J56-1, J23, J27, J28, J29, J30, J32, J33, J34, J35, J37, J38, J39, J40, J42, J43
658	J2-1, J4-1, J6-1, J47-2, J48-2, J49-2, J50-2, J52-2, J53-2, J54-2, J55-1, J56-1, J23, J27, J28, J29, J30, J32, J33, J34, J35, J37, J38, J39, J40, J42, J43
662	J2-1, J4-1, J6-1, J47-2, J48-2, J49-2, J50-2, J52-2, J53-2, J54-2, J55-1, J56-1, J23, J27, J28, J29, J30, J32, J33, J34, J35, J37, J38, J39, J40, J42, J43
666	J2-1, J4-1, J6-1, J47-2, J48-2, J49-2, J50-2, J52-2, J53-2, J54-2, J55-1, J56-1, J21, J27, J28, J29, J30, J32, J33, J34, J35, J37, J38, J39, J40, J42
670	J2-1, J4-1, J6-1, J47-2, J48-2, J49-2, J50-2, J52-2, J53-2, J54-2, J55-1, J56-1, J21, J27, J28, J29, J30, J32, J33, J34, J35, J37, J38, J39, J40, J42
674	J2-1, J4-1, J6-1, J47-2, J48-2, J49-2, J50-2, J52-2, J53-2, J54-2, J55-1, J56-1, J21, J27, J28, J29, J30, J32, J33, J34, J35, J37, J38, J39, J40, J42
678	J2-1, J4-1, J6-1, J47-2, J48-2, J49-2, J50-2, J52-2, J53-2, J54-2, J55-1, J56-1, J27, J28, J29, J30, J32, J33, J34, J35, J37, J38, J39, J40
682	J2-1, J4-1, J6-1, J47-2, J48-2, J49-2, J50-2, J52-2, J53-2, J54-2, J55-1, J56-1, J27, J28, J29, J30, J32, J33, J34, J35, J37, J38, J39, J40
686	J2-1, J4-1, J6-1, J47-2, J48-2, J49-2, J50-2, J51-1-3, J52-2, J53-2, J54-2, J55-2, J56-1, J23, J24, J27, J28, J29, J30, J32, J33, J34, J35, J37, J38, J39, J40, J42, J43
690	J2-1, J4-1, J6-1, J47-2, J48-2, J49-2, J50-2, J51-1-3, J52-2, J53-2, J54-2, J55-2, J56-1, J23, J24, J27, J28, J29, J30, J32, J33, J34, J35, J37, J38, J39, J40, J42, J43
694	J2-1, J4-1, J6-1, J47-2, J48-2, J49-2, J50-2, J51-1-3, J52-2, J53-2, J54-2, J55-2, J56-1, J20, J21, J23, J27, J28, J29, J30, J32, J33, J34, J35, J37, J38, J39, J40, J42, J43

Ив. № подл.	Подп. и дата
Взам. инв. №	Ив. № дубл.
Подп. и дата	Подп. и дата

Центральная частота номинальной полосы частот, кГц	Устанавливаемые перемычки на коммутационном поле блока ЛФ
698	J2-1, J4-1, J6-1, J47-2, J48-2, J49-2, J50-2, J51-1-3, J52-2, J53-2, J54-2, J55-2, J56-1, J23, J27, J28, J29, J30, J32, J33, J34, J35, J37, J38, J39, J40, J42, J43
702	J2-1, J4-1, J6-1, J47-2, J48-2, J49-2, J50-2, J51-1-3, J52-2, J53-2, J54-2, J55-2, J56-1, J23, J27, J28, J29, J30, J32, J33, J34, J35, J37, J38, J39, J40, J42, J43
706	J2-1, J4-1, J6-1, J47-2, J48-2, J49-2, J50-2, J51-1-3, J52-2, J53-2, J54-2, J55-2, J56-1, J23, J27, J28, J29, J30, J32, J33, J34, J35, J37, J38, J39, J40, J42, J43
710	J2-1, J4-1, J6-1, J47-2, J48-2, J49-2, J50-2, J51-1-3, J52-2, J53-2, J54-2, J55-2, J56-1, J20, J27, J28, J29, J30, J32, J33, J34, J35, J37, J38, J39, J40, J42
714	J2-1, J4-1, J6-1, J47-2, J48-2, J49-2, J50-2, J51-1-3, J52-2, J53-2, J54-2, J55-2, J56-1, J20, J27, J28, J29, J30, J32, J33, J34, J35, J37, J38, J39, J40, J42
718	J2-1, J4-1, J6-1, J47-2, J48-2, J49-2, J50-2, J51-1-3, J52-2, J53-2, J54-2, J55-2, J56-1, J20, J21, J27, J28, J29, J30, J32, J33, J34, J35, J37, J38, J39, J40
722	J2-1, J4-1, J6-1, J47-2, J48-2, J49-2, J50-2, J51-1-3, J52-2, J53-2, J54-2, J55-2, J56-1, J20, J27, J28, J29, J30, J32, J33, J34, J35, J37, J38, J39, J40
726	J1-1-3, J2-2, J4-1, J6-1, J47-2, J48-2, J49-2, J50-2, J51-1-3, J52-2, J53-2, J54-2, J55-2, J56-1, J20, J21, J23, J24, J27, J28, J29, J30, J32, J33, J34, J35, J37, J38, J39, J40, J42, J43
730	J1-1-3, J2-2, J4-1, J6-1, J47-2, J48-2, J49-2, J50-2, J51-1-3, J52-2, J53-2, J54-2, J55-2, J56-1, J20, J23, J24, J27, J28, J29, J30, J32, J33, J34, J35, J37, J38, J39, J40, J42, J43
734	J1-1-3, J2-2, J4-1, J6-1, J47-2, J48-2, J49-2, J50-2, J51-1-3, J52-2, J53-2, J54-2, J55-2, J56-1, J20, J21, J23, J27, J28, J29, J30, J32, J33, J34, J35, J37, J38, J39, J40, J42, J43
738	J1-1-3, J2-2, J4-1, J6-1, J47-2, J48-2, J49-2, J50-2, J51-1-3, J52-2, J53-2, J54-2, J55-2, J56-1, J20, J23, J27, J28, J29, J30, J32, J33, J34, J35, J37, J38, J39, J40, J42, J43
742	J1-1-3, J2-2, J4-1, J6-1, J47-2, J48-2, J49-2, J50-2, J51-1-3, J52-2, J53-2, J54-2, J55-2, J56-1, J20, J21, J23, J27, J28, J29, J30, J32, J33, J34, J35, J37, J38, J39, J40, J42

Ивн. № подл.	Подп. и дата
Взам. инв. №	Ивн. № дубл.
Подп. и дата	Подп. и дата

Центральная частота номинальной полосы частот, кГц	Устанавливаемые перемычки на коммутационном поле блока ЛФ
746	J1-1-3, J2-2, J4-1, J6-1, J47-2, J48-2, J49-2, J50-2, J51-1-3, J52-2, J53-2, J54-2, J55-2, J56-1, J20, J23, J27, J28, J29, J30, J32, J33, J34, J35, J37, J38, J39, J40, J42
750	J1-1-3, J2-2, J4-1, J6-1, J47-2, J48-2, J49-2, J50-2, J51-1-3, J52-2, J53-2, J54-2, J55-2, J56-1, J20, J21, J27, J28, J29, J30, J32, J33, J34, J35, J37, J38, J39, J40, J42
754	J1-1-3, J2-2, J4-1, J6-1, J47-2, J48-2, J49-2, J50-2, J51-1-3, J52-2, J53-2, J54-2, J55-2, J56-1, J20, J27, J28, J29, J30, J32, J33, J34, J35, J37, J38, J39, J40, J42
758	J1-1-3, J2-2, J4-1, J6-1, J47-2, J48-2, J49-2, J50-2, J51-1-3, J52-2, J53-2, J54-2, J55-2, J56-1, J20, J21, J27, J28, J29, J30, J32, J33, J34, J35, J37, J38, J39, J40
762	J1-1-3, J2-2, J4-1, J6-1, J47-2, J48-2, J49-2, J50-2, J51-1-3, J52-2, J53-2, J54-2, J55-2, J56-1, J20, J27, J28, J29, J30, J32, J33, J34, J35, J37, J38, J39, J40
766	J1-2, J2-2, J4-1, J6-1, J47-2, J48-2, J49-2, J50-2, J51-1-3, J52-2, J53-2, J54-2, J55-2, J56-1, J8, J12, J16, J20, J21, J23, J24, J27, J28, J29, J30, J32, J33, J34, J35, J37, J38, J39, J40, J42, J43
770	J1-2, J2-2, J4-1, J6-1, J47-2, J48-2, J49-2, J50-2, J51-1-3, J52-2, J53-2, J54-2, J55-2, J56-1, J8, J12, J16, J20, J23, J24, J27, J28, J29, J30, J32, J33, J34, J35, J37, J38, J39, J40, J42, J43
774	J1-2, J2-2, J4-1, J6-1, J47-2, J48-2, J49-2, J50-2, J51-1-3, J52-2, J53-2, J54-2, J55-2, J56-1, J8, J12, J16, J21, J23, J27, J28, J29, J30, J32, J33, J34, J35, J37, J38, J39, J40, J42, J43
778	J1-2, J2-2, J4-1, J6-1, J47-2, J48-2, J49-2, J50-2, J51-1-3, J52-2, J53-2, J54-2, J55-2, J56-1, J8, J12, J16, J23, J27, J28, J29, J30, J32, J33, J34, J35, J37, J38, J39, J40, J42, J43
782	J1-2, J2-2, J4-1, J6-1, J47-2, J48-2, J49-2, J50-2, J51-1-3, J52-2, J53-2, J54-2, J55-2, J56-1, J8, J12, J16, J21, J23, J27, J28, J29, J30, J32, J33, J34, J35, J37, J38, J39, J40, J42
786	J1-2, J2-2, J4-1, J6-1, J47-2, J48-2, J49-2, J50-2, J51-1-3, J52-2, J53-2, J54-2, J55-2, J56-1, J8, J12, J16, J23, J27, J28, J29, J30, J32, J33, J34, J35, J37, J38, J39, J40, J42

Ив. № подл.	Подп. и дата
Взам. инв. №	Ив. № дубл.
Подп. и дата	Подп. и дата

Центральная частота номинальной полосы частот, кГц	Устанавливаемые перемычки на коммутационном поле блока ЛФ
790	J1-2, J2-2, J4-1, J6-1, J47-2, J48-2, J49-2, J50-2, J51-1-3, J52-2, J53-2, J54-2, J55-2, J56-1, J8, J12, J16, J21, J27, J28, J29, J30, J32, J33, J34, J35, J37, J38, J39, J40, J42
794	J1-2, J2-2, J4-1, J6-1, J47-2, J48-2, J49-2, J50-2, J51-1-3, J52-2, J53-2, J54-2, J55-2, J56-1, J8, J12, J16, J27, J28, J29, J30, J32, J33, J34, J35, J37, J38, J39, J40, J42
798	J1-2, J2-2, J4-1, J6-1, J47-2, J48-2, J49-2, J50-2, J51-1-3, J52-2, J53-2, J54-2, J55-2, J56-1, J8, J12, J16, J20, J27, J28, J29, J30, J32, J33, J34, J35, J37, J38, J39, J40
802	J1-2, J2-2, J3-1-3, J4-2, J6-1, J47-2, J48-2, J49-2, J50-2, J51-1-3, J52-2, J53-2, J54-2, J55-2, J56-1, J8, J12, J16, J20, J21, J23, J24, J27, J28, J29, J30, J32, J33, J34, J35, J37, J38, J39, J40, J42, J43
806	J1-2, J2-2, J3-1-3, J4-2, J6-1, J47-2, J48-2, J49-2, J50-2, J51-1-3, J52-2, J53-2, J54-2, J55-2, J56-1, J8, J12, J16, J20, J23, J24, J27, J28, J29, J30, J32, J33, J34, J35, J37, J38, J39, J40, J42, J43
810	J1-2, J2-2, J3-1-3, J4-2, J6-1, J47-2, J48-2, J49-2, J50-2, J51-1-3, J52-2, J53-2, J54-2, J55-2, J56-1, J8, J12, J16, J20, J21, J23, J27, J28, J29, J30, J32, J33, J34, J35, J37, J38, J39, J40, J42, J43
814	J1-2, J2-2, J3-1-3, J4-2, J6-1, J47-2, J48-2, J49-2, J50-2, J51-1-3, J52-2, J53-2, J54-2, J55-2, J56-1, J8, J12, J16, J20, J23, J27, J28, J29, J30, J32, J33, J34, J35, J37, J38, J39, J40, J42, J43
818	J1-2, J2-2, J3-1-3, J4-2, J6-1, J47-2, J48-2, J49-2, J50-2, J51-1-3, J52-2, J53-2, J54-2, J55-2, J56-1, J8, J12, J16, J21, J23, J27, J28, J29, J30, J32, J33, J34, J35, J37, J38, J39, J40, J42
822	J1-2, J2-2, J3-1-3, J4-2, J6-1, J47-2, J48-2, J49-2, J50-2, J51-1-3, J52-2, J53-2, J54-2, J55-2, J56-1, J8, J12, J16, J23, J27, J28, J29, J30, J32, J33, J34, J35, J37, J38, J39, J40, J42
826	J1-2, J2-2, J3-1-3, J4-2, J6-1, J47-2, J48-2, J49-2, J50-2, J51-1-3, J52-2, J53-2, J54-2, J55-2, J56-1, J8, J12, J16, J21, J27, J28, J29, J30, J32, J33, J34, J35, J37, J38, J39, J40, J42

Ив. № подл.	Подп. и дата
Взам. инв. №	Ив. № дубл.
Подп. и дата	Подп. и дата

Центральная частота номинальной полосы частот, кГц	Устанавливаемые перемычки на коммутационном поле блока ЛФ
830	J1-2, J2-2, J3-1-3, J4-2, J6-1, J47-2, J48-2, J49-2, J50-2, J51-1-3, J52-2, J53-2, J54-2, J55-2, J56-1, J8, J12, J16, J27, J28, J29, J30, J32, J33, J34, J35, J37, J38, J39, J40, J42
834	J1-2, J2-2, J3-1-3, J4-2, J6-1, J47-2, J48-2, J49-2, J50-2, J51-1-3, J52-2, J53-2, J54-2, J55-2, J56-1, J8, J12, J16, J20, J27, J28, J29, J30, J32, J33, J34, J35, J37, J38, J39, J40
838	J1-2, J2-2, J3-2, J4-2, J6-1, J47-2, J48-2, J49-2, J50-2, J51-1-3, J52-2, J53-2, J54-2, J55-2, J56-1, J8, J9, J12, J13, J16, J17, J20, J21, J23, J24, J27, J28, J29, J30, J32, J33, J34, J35, J37, J38, J39, J40, J42, J43
842	J1-2, J2-2, J3-2, J4-2, J6-1, J47-2, J48-2, J49-2, J50-2, J51-1-3, J52-2, J53-2, J54-2, J55-2, J56-1, J8, J9, J12, J13, J16, J17, J20, J23, J24, J27, J28, J29, J30, J32, J33, J34, J35, J37, J38, J39, J40, J42, J43
846	J1-2, J2-2, J3-2, J4-2, J6-1, J47-2, J48-2, J49-2, J50-2, J51-1-3, J52-2, J53-2, J54-2, J55-2, J56-1, J8, J9, J12, J13, J16, J17, J21, J23, J27, J28, J29, J30, J32, J33, J34, J35, J37, J38, J39, J40, J42, J43
850	J1-2, J2-2, J3-2, J4-2, J6-1, J47-2, J48-2, J49-2, J50-2, J51-1-3, J52-2, J53-2, J54-2, J55-2, J56-1, J8, J9, J12, J13, J16, J17, J23, J27, J28, J29, J30, J32, J33, J34, J35, J37, J38, J39, J40, J42, J43
854	J1-2, J2-2, J3-2, J4-2, J6-1, J47-2, J48-2, J49-2, J50-2, J51-1-3, J52-2, J53-2, J54-2, J55-2, J56-1, J8, J9, J12, J13, J16, J17, J21, J23, J27, J28, J29, J30, J32, J33, J34, J35, J37, J38, J39, J40, J42
858	J1-2, J2-2, J3-2, J4-2, J6-1, J47-2, J48-2, J49-2, J50-2, J51-1-3, J52-2, J53-2, J54-2, J55-2, J56-1, J8, J9, J12, J13, J16, J17, J20, J21, J27, J28, J29, J30, J32, J33, J34, J35, J37, J38, J39, J40, J42
862	J1-2, J2-2, J3-2, J4-2, J6-1, J47-2, J48-2, J49-2, J50-2, J51-1-3, J52-2, J53-2, J54-2, J55-2, J56-1, J8, J9, J12, J13, J16, J17, J20, J27, J28, J29, J30, J32, J33, J34, J35, J37, J38, J39, J40, J42

Ив. № подл.	Подп. и дата
Взам. инв. №	Ив. № дубл.
Подп. и дата	Подп. и дата

Центральная частота номинальной полосы частот, кГц	Устанавливаемые перемычки на коммутационном поле блока ЛФ
866	J1-2, J2-2, J3-2, J4-2, J6-1, J47-2, J48-2, J49-2, J50-2, J51-1-3, J52-2, J53-2, J54-2, J55-2, J56-1, J8, J9, J12, J13, J16, J17, J20, J21, J27, J28, J29, J30, J32, J33, J34, J35, J37, J38, J39, J40
870	J1-2, J2-2, J3-2, J4-2, J6-1, J47-2, J48-2, J49-2, J50-2, J51-1-3, J52-2, J53-2, J54-2, J55-2, J56-1, J8, J9, J12, J13, J16, J17, J27, J28, J29, J30, J32, J33, J34, J35, J37, J38, J39, J40
874	J1-2, J2-2, J3-2, J4-2, J5-1-3, J6-2, J47-2, J48-2, J49-2, J50-2, J51-1-3, J52-2, J53-2, J54-2, J55-2, J56-1, J8, J9, J12, J13, J16, J17, J21, J23, J24, J27, J28, J29, J30, J32, J33, J34, J35, J37, J38, J39, J40, J42, J43
878	J1-2, J2-2, J3-2, J4-2, J5-1-3, J6-2, J47-2, J48-2, J49-2, J50-2, J51-1-3, J52-2, J53-2, J54-2, J55-2, J56-1, J8, J9, J12, J13, J16, J17, J20, J21, J23, J27, J28, J29, J30, J32, J33, J34, J35, J37, J38, J39, J40, J42, J43
882	J1-2, J2-2, J3-2, J4-2, J5-1-3, J6-2, J47-2, J48-2, J49-2, J50-2, J51-1-3, J52-2, J53-2, J54-2, J55-2, J56-1, J8, J9, J12, J13, J16, J17, J20, J23, J27, J28, J29, J30, J32, J33, J34, J35, J37, J38, J39, J40, J42, J43
886	J1-2, J2-2, J3-2, J4-2, J5-1-3, J6-2, J47-2, J48-2, J49-2, J50-2, J51-1-3, J52-2, J53-2, J54-2, J55-2, J56-1, J8, J9, J12, J13, J16, J17, J20, J21, J23, J27, J28, J29, J30, J32, J33, J34, J35, J37, J38, J39, J40, J42
890	J1-2, J2-2, J3-2, J4-2, J5-1-3, J6-2, J47-2, J48-2, J49-2, J50-2, J51-1-3, J52-2, J53-2, J54-2, J55-2, J56-1, J8, J9, J12, J13, J16, J17, J23, J27, J28, J29, J30, J32, J33, J34, J35, J37, J38, J39, J40, J42
894	J1-2, J2-2, J3-2, J4-2, J5-1-3, J6-2, J47-2, J48-2, J49-2, J50-2, J51-1-3, J52-2, J53-2, J54-2, J55-2, J56-1, J8, J9, J12, J13, J16, J17, J21, J27, J28, J29, J30, J32, J33, J34, J35, J37, J38, J39, J40, J42
898	J1-2, J2-2, J3-2, J4-2, J5-1-3, J6-2, J47-2, J48-2, J49-2, J50-2, J51-1-3, J52-2, J53-2, J54-2, J55-2, J56-1, J8, J9, J12, J13, J16, J17, J20, J21, J27, J28, J29, J30, J32, J33, J34, J35, J37, J38, J39, J40

Ив. № подл.	Подп. и дата
Взам. инв. №	Ив. № дубл.
Подп. и дата	Подп. и дата

Центральная частота номинальной полосы частот, кГц	Устанавливаемые перемычки на коммутационном поле блока ЛФ
902	J1-2, J2-2, J3-2, J4-2, J5-1-3, J6-2, J47-2, J48-2, J49-2, J50-2, J51-1-3, J52-2, J53-2, J54-2, J55-2, J56-1, J8, J9, J12, J13, J16, J17, J20, J27, J28, J29, J30, J32, J33, J34, J35, J37, J38, J39, J40
906	J1-2, J2-2, J3-2, J4-2, J5-2, J6-2, J47-2, J48-2, J49-2, J50-2, J51-1-3, J52-2, J53-2, J54-2, J55-2, J56-1, J8, J9, J10, J12, J13, J14, J16, J17, J18, J20, J21, J23, J24, J27, J28, J29, J30, J32, J33, J34, J35, J37, J38, J39, J40, J42, J43
910	J1-2, J2-2, J3-2, J4-2, J5-2, J6-2, J47-2, J48-2, J49-2, J50-2, J51-1-3, J52-2, J53-2, J54-2, J55-2, J56-1, J8, J9, J10, J12, J13, J14, J16, J17, J18, J23, J24, J27, J28, J29, J30, J32, J33, J34, J35, J37, J38, J39, J40, J42, J43
914	J1-2, J2-2, J3-2, J4-2, J5-2, J6-2, J47-2, J48-2, J49-2, J50-2, J51-1-3, J52-2, J53-2, J54-2, J55-2, J56-1, J8, J9, J10, J12, J13, J14, J16, J17, J18, J20, J23, J27, J28, J29, J30, J32, J33, J34, J35, J37, J38, J39, J40, J42, J43
918	J1-2, J2-2, J3-2, J4-2, J5-2, J6-2, J47-2, J48-2, J49-2, J50-2, J51-1-3, J52-2, J53-2, J54-2, J55-2, J56-1, J8, J9, J10, J12, J13, J14, J16, J17, J18, J20, J21, J23, J27, J28, J29, J30, J32, J33, J34, J35, J37, J38, J39, J40, J42
922	J1-2, J2-2, J3-2, J4-2, J5-2, J6-2, J47-2, J48-2, J49-2, J50-2, J51-1-3, J52-2, J53-2, J54-2, J55-2, J56-1, J8, J9, J10, J12, J13, J14, J16, J17, J18, J23, J27, J28, J29, J30, J32, J33, J34, J35, J37, J38, J39, J40, J42
926	J1-2, J2-2, J3-2, J4-2, J5-2, J6-2, J47-2, J48-2, J49-2, J50-2, J51-1-3, J52-2, J53-2, J54-2, J55-2, J56-1, J8, J9, J10, J12, J13, J14, J16, J17, J18, J21, J27, J28, J29, J30, J32, J33, J34, J35, J37, J38, J39, J40, J42
930	J1-2, J2-2, J3-2, J4-2, J5-2, J6-2, J47-2, J48-2, J49-2, J50-2, J51-1-3, J52-2, J53-2, J54-2, J55-2, J56-1, J8, J9, J10, J12, J13, J14, J16, J17, J18, J20, J21, J27, J28, J29, J30, J32, J33, J34, J35, J37, J38, J39, J40
934	J1-2, J2-2, J3-2, J4-2, J5-2, J6-2, J47-2, J48-2, J49-2, J50-2, J51-1-3, J52-2, J53-2, J54-2, J55-2, J56-1, J8, J9, J10, J12, J13, J14, J16, J17, J18, J20, J27, J28, J29, J30, J32, J33, J34, J35, J37, J38, J39, J40

Ив. № подл.	Подп. и дата
Взам. инв. №	Ив. № дубл.
Подп. и дата	Подп. и дата

Центральная частота номинальной полосы частот, кГц	Устанавливаемые перемычки на коммутационном поле блока ЛФ
938	J1-2, J2-2, J3-2, J4-2, J5-2, J6-3, J47-2, J48-2, J49-2, J50-2, J51-2, J52-2, J53-2, J54-2, J55-2, J56-2, J8, J9, J10, J12, J13, J14, J16, J17, J18, J21, J23, J24, J27, J28, J29, J30, J31, J32, J33, J34, J35, J36, J37, J38, J39, J40, J41, J42, J43
942	J1-2, J2-2, J3-2, J4-2, J5-2, J6-3, J47-2, J48-2, J49-2, J50-2, J51-2, J52-2, J53-2, J54-2, J55-2, J56-2, J8, J9, J10, J12, J13, J14, J16, J17, J18, J23, J24, J27, J28, J29, J30, J31, J32, J33, J34, J35, J36, J37, J38, J39, J40, J41, J42, J43
946	J1-2, J2-2, J3-2, J4-2, J5-2, J6-3, J47-2, J48-2, J49-2, J50-2, J51-2, J52-2, J53-2, J54-2, J55-2, J56-2, J8, J9, J10, J12, J13, J14, J16, J17, J18, J20, J23, J27, J28, J29, J30, J31, J32, J33, J34, J35, J36, J37, J38, J39, J40, J41, J42, J43
950	J1-2, J2-2, J3-2, J4-2, J5-2, J6-3, J47-2, J48-2, J49-2, J50-2, J51-2, J52-2, J53-2, J54-2, J55-2, J56-2, J8, J9, J10, J12, J13, J14, J16, J17, J18, J21, J23, J27, J28, J29, J30, J31, J32, J33, J34, J35, J36, J37, J38, J39, J40, J41, J42
954	J1-2, J2-2, J3-2, J4-2, J5-2, J6-3, J47-2, J48-2, J49-2, J50-2, J51-2, J52-2, J53-2, J54-2, J55-2, J56-2, J8, J9, J10, J12, J13, J14, J16, J17, J18, J23, J27, J28, J29, J30, J31, J32, J33, J34, J35, J36, J37, J38, J39, J40, J41, J42
958	J1-2, J2-2, J3-2, J4-2, J5-2, J6-3, J47-2, J48-2, J49-2, J50-2, J51-2, J52-2, J53-2, J54-2, J55-2, J56-2, J8, J9, J10, J12, J13, J14, J16, J17, J18, J20, J27, J28, J29, J30, J31, J32, J33, J34, J35, J36, J37, J38, J39, J40, J41, J42
962	J1-2, J2-2, J3-2, J4-2, J5-2, J6-3, J47-2, J48-2, J49-2, J50-2, J51-2, J52-2, J53-2, J54-2, J55-2, J56-2, J8, J9, J10, J12, J13, J14, J16, J17, J18, J21, J27, J28, J29, J30, J31, J32, J33, J34, J35, J36, J37, J38, J39, J40, J41
966	J1-2, J2-2, J3-2, J4-2, J5-2, J6-3, J47-2, J48-2, J49-2, J50-2, J51-2, J52-2, J53-2, J54-2, J55-2, J56-2, J8, J9, J10, J12, J13, J14, J16, J17, J18, J27, J28, J29, J30, J31, J32, J33, J34, J35, J36, J37, J38, J39, J40, J41
970	J1-2, J2-2, J3-2, J4-2, J5-2, J6-2, J7-1-3, J47-2, J48-2, J49-2, J50-2, J51-2, J52-2, J53-2, J54-2, J55-2, J56-2, J8, J9, J10, J12, J13, J14, J16, J17, J18, J20, J23, J24, J27, J28, J29, J30, J31, J32, J33, J34, J35, J36, J37, J38, J39, J40, J41, J42, J43

Ив. № подл.	Подп. и дата
Взам. инв. №	Ив. № дубл.
Подп. и дата	Подп. и дата

Центральная частота номинальной полосы частот, кГц	Устанавливаемые перемычки на коммутационном поле блока ЛФ
974	J1-2, J2-2, J3-2, J4-2, J5-2, J6-2, J7-1-3, J47-2, J48-2, J49-2, J50-2, J51-2, J52-2, J53-2, J54-2, J55-2, J56-2, J8, J9, J10, J12, J13, J14, J16, J17, J18, J21, J23, J27, J28, J29, J30, J31, J32, J33, J34, J35, J36, J37, J38, J39, J40, J41, J42, J43
978	J1-2, J2-2, J3-2, J4-2, J5-2, J6-2, J7-1-3, J47-2, J48-2, J49-2, J50-2, J51-2, J52-2, J53-2, J54-2, J55-2, J56-2, J8, J9, J10, J12, J13, J14, J16, J17, J18, J23, J27, J28, J29, J30, J31, J32, J33, J34, J35, J36, J37, J38, J39, J40, J41, J42, J43
982	J1-2, J2-2, J3-2, J4-2, J5-2, J6-2, J7-1-3, J47-2, J48-2, J49-2, J50-2, J51-2, J52-2, J53-2, J54-2, J55-2, J56-2, J8, J9, J10, J12, J13, J14, J16, J17, J18, J20, J23, J27, J28, J29, J30, J31, J32, J33, J34, J35, J36, J37, J38, J39, J40, J41, J42
986	J1-2, J2-2, J3-2, J4-2, J5-2, J6-2, J7-1-3, J47-2, J48-2, J49-2, J50-2, J51-2, J52-2, J53-2, J54-2, J55-2, J56-2, J8, J9, J10, J12, J13, J14, J16, J17, J18, J21, J27, J28, J29, J30, J31, J32, J33, J34, J35, J36, J37, J38, J39, J40, J41, J42
990	J1-2, J2-2, J3-2, J4-2, J5-2, J6-2, J7-1-3, J47-2, J48-2, J49-2, J50-2, J51-2, J52-2, J53-2, J54-2, J55-2, J56-2, J8, J9, J10, J12, J13, J14, J16, J17, J18, J27, J28, J29, J30, J31, J32, J33, J34, J35, J36, J37, J38, J39, J40, J41, J42
994	J1-2, J2-2, J3-2, J4-2, J5-2, J6-2, J7-1-3, J47-2, J48-2, J49-2, J50-2, J51-2, J52-2, J53-2, J54-2, J55-2, J56-2, J8, J9, J10, J12, J13, J14, J16, J17, J18, J27, J28, J29, J30, J31, J32, J33, J34, J35, J36, J37, J38, J39, J40, J41
998	J1-2, J2-2, J3-2, J4-2, J5-2, J6-2, J7-1-3, J47-2, J48-2, J49-2, J50-2, J51-2, J52-2, J53-2, J54-2, J55-2, J56-2, J8, J9, J10, J12, J13, J14, J16, J17, J18, J27, J28, J29, J30, J31, J32, J33, J34, J35, J36, J37, J38, J39, J40, J41

Ив. № подл.	Подп. и дата
Взам. инв. №	Ив. № дубл.
Подп. и дата	Подп. и дата

6 ТАБЛИЦЫ НАСТРОЙКИ ФИЛЬТРА ВХОДА БЛОКА ЛИ

6.1 Задание ширины номинальной полосы частот ФВ

Для задания ширины номинальной полосы частот фильтра входа (ФВ) блока линейного интерфейса (ЛИ) 4-64 кГц необходимо установить переключки J1 – J30 в соответствии с табл. 6.1.1 либо O1-O18 в соответствии с табл. 6.1.2

Таблица 6.1.1. Установка переключек для задания ширины номинальной полосы частот по приему для одноконтурного ФВ

	Ширина номинальной полосы частот			
	4 кГц	8 кГц	12 кГц	16 кГц
16 – 80 кГц	J1, J7, J13, J19, J25, J28	J1, J8, J15, J19, J22, J27	J1, J8, J15, J19, J22, J29	J1, J8, J15, J19, J22, J28
80 – 500 кГц	J1, J8, J15, J19, J22, J27	J1, J9, J15, J17, J23, J28	J2, J10, J14, J16, J23, J28	J3, J7, J14, J16, J25, J26
500 – 1000 кГц	J1, J9, J15, J17, J23, J28	J1, J8, J15, J19, J22, J28	J2, J10, J14, J16, J23, J28	J3, J7, J14, J16, J25, J26

Таблица 6.1.2. Установка переключек для задания ширины номинальной полосы частот по приему для двухконтурного ФВ

	Ширина номинальной полосы частот			
	20-28 кГц	28-36 кГц	36-48 кГц	50-64 кГц
16 – 80 кГц	O2, O9, O11, O18	O1, O9, O10, O18	O5, O8, O14, O17	O5, O8, O14, O17
80 – 500 кГц	O2, O9, O11, O18	O1, O9, O10, O18	O5, O8, O14, O17	O5, O8, O14, O17
500 – 1000 кГц	O2, O9, O11, O18	O1, O9, O10, O18	O5, O8, O14, O17	O5, O8, O14, O17

Ив. № подл.	Подп. и дата
Взам. инв. №	Ив. № дубл.
Подп. и дата	Подп. и дата

Изм	Лист	№ докум.	Подп.	Дата	665710-005-53307496-2012 РЭ	90
					ЦВК-16У	

6.2 Таблица установки перемычек ФВ блока ЛИ для задания центральной частоты номинальной полосы частот по приему

Таблица 6.2.1. Установка перемычек ФВ блока ЛИ для задания центральной частоты номинальной полосы частот по приему для одноконтурного ФВ

Центральная частота номинальной полосы частот, кГц	Устанавливаемые перемычки на коммутационном поле ФВ блока ЛИ
18	J33-1, J35-1, J73-1, J71-1, J69-1, J67-1, J66-1-3, J77, J78, J79, J80
22	J33-1, J35-1, J73-1, J71-1, J69-1, J67-1, J66-1-3, J77, J79, J80
26	J33-1, J35-1, J73-1, J71-1, J69-1, J67-1, J66-1-3, J78, J80
30	J33-1, J35-1, J66-1-3, J67-1-3, J68-1-3, J69-1-3, J70-1-3, J71-1, J73-1, J46, J47, J48, J50, J51, J52, J54, J55, J56, J58, J59, J60, J62, J63, J64, J80
34	J33-1, J35-1, J66-1-3, J67-1-3, J68-1-3, J69-1-3, J70-1-3, J71-1, J73-1, J46, J47, J48, J50, J51, J52, J54, J55, J56, J58, J59, J60, J62, J63, J64, J77, J78
38	J33-1, J35-1, J73-1, J71-1, J69-1, J67-1, J66-1-3, J77, J78
42	J33-1, J35-1, J66-1-3, J67-1-3, J68-1-3, J69-1, J71-1, J73-1, J46, J47, J50, J51, J54, J55, J58, J59, J78
46	J33-1, J35-1, J73-1, J71-1, J69-1, J67-1, J66-1-3, J78
50	J33-1, J35-1, J66-1-3, J67-1-3, J68-1-3, J69-1-3, J70-1-3, J71-1, J73-1, J46, J47, J48, J50, J51, J52, J54, J55, J56, J58, J59, J60, J62, J63, J64, J77
54	J33-1, J35-1, J66-1-3, J67-1-3, J68-1-3, J69-1, J71-1, J73-1, J46, J47, J50, J51, J54, J55, J58, J59, J62, J63, J77
58	J33-1, J35-1, J66-1-3, J67-1-3, J68-1-3, J69-1, J71-1, J73-1, J46, J47, J54, J55, J77
62	J33-1, J35-1, J66-1-3, J67-1, J69-1, J71-1, J73-1, J54, J77
66	J33-1, J35-1, J36-1-3, J66-1-3, J67-1-3, J68-1-3, J69-1-3, J70-1-3, J71-1-3, J72-1-3, J73-1-3, J39, J42, J45, J46, J47, J48, J49, J50, J51, J52, J53, J54, J55, J56, J57, J58, J59, J60, J61, J62, J63, J64, J65
70	J33-1, J35-1, J36-3, J66-1-3, J67-1-3, J68-1-3, J69-1-3, J70-1-3, J71-1-3, J72-1-3, J73-1-3, J39, J42, J46, J47, J48, J49, J50, J51, J52, J53, J54, J55, J56, J57, J58, J59, J60, J61, J62, J63, J64, J65

Ив. № подл.	Подп. и дата
Взам. инв. №	Ив. № дубл.
Подп. и дата	Подп. и дата

665710-005-53307496-2012 РЭ

ЦВК-16У

Центральная частота номинальной полосы частот, кГц	Устанавливаемые переключатели на коммутационном поле ФВ блока ЛИ
74	J33-1, J35-1, J66-1-3, J67-1-3, J68-1-3, J69-1-3, J70-1-3, J71-1-3, J72-1-3, J73-1-3, J46, J47, J48, J49, J50, J51, J52, J53, J54, J55, J56, J57, J58, J59, J60, J61, J62, J63, J64
78	J33-1, J35-1, J66-1-3, J67-1-3, J68-1-3, J69-1-3, J70-1-3, J71-1-3, J72-1-3, J73-1-3, J46, J47, J48, J49, J50, J51, J52, J53, J54, J55, J56, J57, J58, J59, J60, J61
82	J33-1, J35-1, J66-1-3, J67-1-3, J68-1-3, J69-1-3, J70-1-3, J71-1-3, J72-1-3, J73-1-3, J46, J47, J48, J49, J50, J51, J52, J53, J54, J55, J56, J57, J58, J75
86	J33-1, J35-1, J66-1-3, J67-1-3, J68-1-3, J69-1-3, J70-1-3, J71-1-3, J72-1-3, J73-1-3, J46, J47, J48, J49, J50, J51, J52, J54, J55, J56, J57, J58
90	J33-1, J35-1, J66-1-3, J67-1-3, J68-1-3, J69-1-3, J70-1-3, J71-1-3, J72-1-3, J73-1-3, J46, J47, J48, J49, J50, J51, J54, J55, J56, J57, J58
94	J33-1, J35-1, J66-1-3, J67-1-3, J68-1-3, J69-1-3, J70-1-3, J71-1-3, J72-1-3, J73-1-3, J46, J47, J48, J49, J50, J54, J55, J56, J57, J58, J75
98	J33-1, J35-1, J66-1-3, J67-1-3, J68-1-3, J69-1-3, J70-1-3, J71-1-3, J72-1-3, J73-1-3, J46, J47, J48, J49, J54, J55, J56, J57, J58, J74, J75
102	J33-1, J35-1, J66-1-3, J67-1-3, J68-1-3, J69-1-3, J70-1-3, J71-1-3, J72-1-3, J73-1-3, J46, J47, J48, J54, J55, J56, J57, J58, J75, J76
106	J33-1, J35-1, J66-1-3, J67-1-3, J68-1-3, J69-1-3, J70-1-3, J71-1-3, J72-1-3, J73-1-3, J46, J47, J54, J55, J56, J57, J58, J76
110	J33-1, J35-1, J66-1-3, J67-1-3, J68-1-3, J69-1-3, J70-1-3, J71-1-3, J72-1-3, J73-1-3, J46, J47, J54, J55, J56, J57
114	J33-1, J35-1, J66-1-3, J67-1-3, J68-1-3, J69-1-3, J70-1-3, J71-1-3, J72-1-3, J73-1-3, J46, J54, J55, J56, J57, J76
118	J33-1, J35-1, J66-1-3, J67-1-3, J68-1-3, J69-1-3, J70-1-3, J71-1-3, J72-1-3, J73-1-3, J54, J55, J56, J57
122	J33-1, J35-1, J66-1-3, J67-1-3, J68-1-3, J69-1-3, J70-1-3, J71-1-3, J72-1-3, J73-1-3, J54, J55, J56, J75, J76
126	J33-1, J35-1, J66-1-3, J67-1-3, J68-1-3, J69-1-3, J70-1-3, J71-1-3, J72-1-3, J73-1-3, J54, J55, J75
130	J33-1, J35-1, J66-1-3, J67-1-3, J68-1-3, J69-1-3, J70-1-3, J71-1-3, J72-1-3, J73-1-3, J54, J55, J76

Инд. № подл.	Подп. и дата
Взам. инв. №	Инд. № дубл.
Подп. и дата	Подп. и дата

Изм.	Лист	№ докум.	Подп.	Дата	665710-005-53307496-2012 РЭ	ЦВК-16У	92

Центральная частота номинальной полосы частот, кГц	Устанавливаемые переключатели на коммутационном поле ФВ блока ЛИ
134	J33-1, J35-1, J66-1-3, J67-1-3, J68-1-3, J69-1-3, J70-1-3, J71-1-3, J72-1-3, J73-1-3, J54, J75
138	J33-1, J35-1, J66-1-3, J67-1-3, J68-1-3, J69-1-3, J70-1-3, J71-1-3, J72-1-3, J73-1-3, J74, J75, J76
142	J33-1, J35-1, J66-1-3, J67-1-3, J68-1-3, J69-1-3, J70-1-3, J71-1-3, J72-1-3, J73-1-3, J75
146	J33-1, J34-1-3, J35-1-3, J36-1-3, J66-1-3, J67-1-3, J68-1-3, J69-1-3, J70-1-3, J71-2, J72-1-3, J73-1-3, J38, J39, J44, J45, J46, J47, J48, J49, J53, J54, J55, J56, J57, J61, J62, J63, J64, J65, J74, J75, J76
150	J33-1, J34-1-3, J35-1-3, J36-1-3, J66-1-3, J67-1-3, J68-1-3, J69-1-3, J70-1-3, J71-2, J72-1-3, J73-1-3, J39, J44, J45, J46, J47, J48, J49, J53, J54, J55, J56, J57, J61, J62, J63, J64, J65, J75
154	J33-1, J34-1-3, J35-1-3, J36-1-3, J66-1-3, J67-1-3, J68-1-3, J69-1-3, J70-1-3, J71-2, J72-1-3, J73-1-3, J44, J45, J46, J47, J48, J49, J53, J54, J55, J56, J57, J61, J63, J64, J65, J74, J75
158	J33-1, J34-1-3, J35-1-3, J36-1-3, J66-1-3, J67-1-3, J68-1-3, J69-1-3, J70-1-3, J71-2, J72-1-3, J73-1-3, J44, J45, J46, J47, J48, J49, J53, J54, J55, J56, J57, J61, J64, J65, J75
162	J33-1, J34-1-3, J35-1-3, J36-1-3, J66-1-3, J67-1-3, J68-1-3, J69-1-3, J70-1-3, J71-2, J72-1-3, J73-1-3, J44, J45, J46, J47, J48, J53, J54, J55, J56, J57, J61, J64, J65
166	J33-1, J34-1-3, J35-1-3, J36-1-3, J66-1-3, J67-1-3, J68-1-3, J69-1-3, J70-1-3, J71-2, J72-1-3, J73-1-3, J44, J45, J46, J47, J48, J53, J54, J55, J56, J57, J61, J74, J75
170	J33-1, J34-1-3, J35-1-3, J36-1-3, J66-1-3, J67-1-3, J68-1-3, J69-1-3, J70-1-3, J71-2, J72-1-3, J73-1-3, J44, J45, J46, J47, J53, J54, J55, J56, J57, J61, J74
174	J33-1, J34-1-3, J35-1-3, J36-1-3, J66-1-3, J67-1-3, J68-1-3, J69-1-3, J70-1-3, J71-2, J72-1-3, J73-1-3, J39, J44, J45, J54, J55, J56, J57, J65, J64, J63, J74
178	J33-1, J34-1-3, J35-1-3, J36-1-3, J66-1-3, J67-1-3, J68-1-3, J69-1-3, J70-1-3, J71-2, J72-1-3, J73-1-3, J39, J44, J45, J54, J55, J56, J57, J65, J63, J74
182	J33-1, J34-1-3, J35-1-3, J36-1-3, J66-1-3, J67-1-3, J68-1-3, J69-1-3, J70-1-3, J71-2, J72-1-3, J73-1-3, J44, J45, J54, J55, J56, J57, J65, J63, J74

Инд. № подл.	Подп. и дата
Взам. инв. №	Инд. № дубл.
Подп. и дата	Подп. и дата

665710-005-53307496-2012 РЭ

ЦВК-16У

93

Изм Лист № докум. Подп. Дата

Центральная частота номинальной полосы частот, кГц	Устанавливаемые переключатели на коммутационном поле ФВ блока ЛИ
186	J33-1, J34-1-3, J35-1-3, J36-1-3, J66-1-3, J67-1-3, J68-1-3, J69-1-3, J70-1-3, J71-2, J72-1-3, J73-1-3, J44, J45, J54, J55, J56, J57, J65, J74, J76
190	J33-1, J34-1-3, J35-1-3, J36-1-3, J66-1-3, J67-1-3, J68-1-3, J69-1-3, J70-1-3, J71-2, J72-1-3, J73-1-3, J44, J45, J54, J55, J56, J57, J74, J76, J75
194	J33-1, J34-1-3, J35-1-3, J36-1-3, J66-1-3, J67-1-3, J68-1-3, J69-1-3, J70-1-3, J71-2, J72-1-3, J73-1-3, J44, J45, J54, J55, J56, J57, J76
198	J33-1, J34-1-3, J35-1-3, J36-1-3, J66-1-3, J67-1-3, J68-1-3, J69-1-3, J70-3, J71-2, J72-1-3, J73-1-3, J44, J45, J54, J55, J56, J57, J64, J60, J76, J75
202	J33-1, J34-1-3, J35-1-3, J36-1-3, J66-1-3, J67-1-3, J68-1-3, J69-1-3, J70-3, J71-2, J72-3, J73-1-3, J44, J45, J54, J55, J56, J57, J65, J61, J64, J60, J74, J75
206	J33-1, J34-1-3, J35-1-3, J36-1-3, J66-1-3, J67-1-3, J68-1-3, J69-1-3, J70-3, J71-2, J72-3, J73-1-3, J44, J45, J54, J55, J56, J57, J65, J61, J64, J60
210	J33-1, J34-1-3, J35-1-3, J36-1-3, J73-2, J72-1-3, J71-1-3, J70-1-3, J69-2, J68-1-3, J67-1-3, J66-1-3, J38, J41, J39, J42, J65, J61, J49, J64, J60, J63, J47, J62, J58, J46, J74, J75, J44, J45, J54, J55, J56, J57
214	J33-1, J34-1-3, J35-1-3, J36-1-3, J73-2, J72-1-3, J71-1-3, J70-1-3, J69-2, J68-1-3, J67-1-3, J66-1-3, J41, J39, J42, J65, J61, J49, J64, J60, J63, J47, J62, J58, J46, J74, J44, J45, J54, J55, J56, J57
218	J33-1, J34-1-3, J35-1-3, J36-1-3, J73-2, J72-1-3, J71-1-3, J70-1-3, J69-2, J68-1-3, J67-1-3, J66-1-3, J41, J39, J42, J65, J61, J49, J64, J60, J63, J47, J62, J58, J75, J44, J45, J54, J55, J56, J57
222	J33-1, J34-1-3, J35-1-3, J36-1-3, J73-2, J72-1-3, J71-1-3, J70-1-3, J69-2, J68-1-3, J67-1-3, J66-1-3, J41, J39, J42, J65, J61, J64, J60, J63, J47, J62, J58, J76, J44, J45, J54, J55, J56, J57
226	J33-1, J34-1-3, J35-1-3, J36-1-3, J73-2, J72-1-3, J71-1-3, J70-1-3, J69-2, J68-1-3, J67-1-3, J66-1-3, J38, J39, J42, J65, J61, J64, J60, J63, J47, J62, J58, J44, J45, J54, J55, J56, J57

Инов. № подл.	Подп. и дата	Взам. инв. №	Инов. № дубл.	Подп. и дата

Изм.	Лист	№ докум.	Подп.	Дата

665710-005-53307496-2012 РЭ

ЦВК-16У

Центральная частота номинальной полосы частот, кГц	Устанавливаемые переключатели на коммутационном поле ФВ блока ЛИ
230	J33-1, J34-1-3, J35-1-3, J36-1-3, J73-2, J72-1-3, J71-1-3, J70-1-3, J69-2, J68-1-3, J67-1-3, J66-1-3, J38, J39, J42, J65, J61, J64, J60, J63, J47, J62, J44, J45, J54, J55, J56, J57
234	J33-1, J34-1-3, J35-1-3, J36-1-3, J73-2, J72-1-3, J71-1-3, J70-1-3, J69-2, J68-1-3, J67-1-3, J66-1-3, J38, J39, J42, J65, J61, J64, J63, J47, J62, J44, J45, J54, J55, J56, J57
238	J33-1, J34-1-3, J35-1-3, J36-1-3, J73-2, J72-1-3, J71-1-3, J70-1-3, J69-2, J68-1-3, J67-1-3, J66-1-3, J38, J42, J65, J61, J64, J63, J47, J62, J44, J45, J54, J55, J56, J57
242	J33-1, J34-1-3, J35-1-3, J36-1-3, J73-2, J72-1-3, J71-1-3, J70-1-3, J69-2, J68-1-3, J67-1-3, J66-1-3, J38, J42, J65, J61, J64, J63, J47, J62, J75, J44, J45, J54, J55, J56, J57
246	J33-1, J34-1-3, J35-1-3, J36-1-3, J73-2, J72-1-3, J71-1-3, J70-1-3, J69-2, J68-1-3, J67-1-3, J66-1-3, J38, J42, J65, J61, J63, J47, J76, J75, J44, J45, J54, J55, J56, J57
250	J33-1, J34-1-3, J35-1-3, J36-1-3, J73-2, J72-1-3, J71-1-3, J70-1-3, J69-2, J68-1-3, J67-1-3, J66-1-3, J38, J39, J65, J61, J63, J74, J75, J44, J45, J54, J55, J56, J57
254	J33-1, J34-1-3, J35-1-3, J36-1-3, J73-2, J72-1-3, J71-1-3, J70-1-3, J69-2, J68-1-3, J67-1-3, J66-1-3, J38, J39, J65, J61, J63, J74, J75, J44, J45, J54, J55, J56, J57
258	J33-1, J34-1-3, J35-1-3, J36-1-3, J73-2, J72-1-3, J71-1-3, J70-1-3, J69-2, J68-1-3, J67-1-3, J66-1-3, J38, J39, J65, J61, J63, J76, J44, J45, J54, J55, J56, J57
262	J33-1, J34-1-3, J35-1-3, J36-1-3, J73-2, J72-1-3, J71-1-3, J70-1-3, J69-2, J68-1-3, J67-1-3, J66-1-3, J38, J39, J65, J63, J76, J75, J44, J45, J54, J55, J56, J57
266	J33-1, J34-1-3, J35-1-3, J36-1-3, J73-2, J72-1-3, J71-1-3, J70-1-3, J69-2, J68-1-3, J67-1-3, J66-1-3, J39, J65, J63, J74, J76, J44, J45, J54, J55, J56, J57
270	J33-1, J34-1-3, J35-1-3, J36-1-3, J73-2, J72-1-3, J71-1-3, J70-1-3, J69-2, J68-1-3, J67-1-3, J66-1-3, J39, J65, J63, J44, J45, J54, J55, J56, J57
274	J33-1, J34-1-3, J35-1-3, J36-1-3, J73-2, J72-1-3, J71-1-3, J70-1-3, J69-2, J68-1-3, J67-1-3, J66-1-3, J39, J65, J76, J75, J44, J45, J54, J55, J56, J57
278	J33-1, J34-1-3, J35-1-3, J36-1-3, J73-2, J72-1-3, J71-1-3, J70-1-3, J69-2, J68-1-3, J67-1-3, J66-1-3, J39, J74, J76, J75, J44, J45, J54, J55, J56, J57

Инов. № подл.	Подп. и дата
Взам. инв. №	Инов. № дубл.
Подп. и дата	Подп. и дата

Изм	Лист	№ докум.	Подп.	Дата	665710-005-53307496-2012 РЭ	ЦВК-16У	95

Центральная частота номинальной полосы частот, кГц	Устанавливаемые переключатели на коммутационном поле ФВ блока ЛИ
282	J33-1, J34-1-3, J35-1-3, J36-1-3, J73-2, J72-1-3, J71-1-3, J70-1-3, J69-2, J68-1-3, J67-1-3, J66-1-3, J39, J76, J75, J44, J45, J54, J55, J56, J57
286	J33-1, J34-1-3, J35-1-3, J36-1-3, J73-2, J72-1-3, J71-1-3, J70-1-3, J69-2, J68-1-3, J67-1-3, J66-1-3, J74, J75, J44, J45, J54, J55, J56, J57
290	J33-1, J34-1-3, J35-1-3, J36-1-3, J73-2, J72-1-3, J71-1-3, J70-1-3, J69-2, J68-1-3, J67-1-3, J66-1-3, J75, J44, J45, J54, J55, J56, J57
294	J33-1, J35-1, J73-1, J72-1-3, J71-2, J70-1-3, J69-2, J68-1-3, J67-2, J66-1-3, J65, J61, J53, J49, J64, J60, J52, J48, J63, J59, J51, J47, J62, J58, J50, J74, J54, J55, J56, J57
298	J33-1, J35-1, J73-1, J72-1-3, J71-2, J70-1-3, J69-2, J68-1-3, J67-2, J66-1-3, J65, J61, J53, J49, J64, J60, J52, J48, J63, J59, J51, J62, J58, J50, J74, J75, J54, J55, J56, J57
302	J33-1, J35-1, J73-1, J72-1-3, J71-2, J70-1-3, J69-2, J68-1-3, J67-2, J66-1-3, J65, J61, J53, J49, J64, J60, J52, J48, J63, J59, J51, J62, J58, J50, J54, J55, J56, J57
306	J33-1, J35-1, J73-1, J72-1-3, J71-2, J70-1-3, J69-2, J68-1-3, J67-2, J66-1-3, J65, J61, J53, J49, J64, J60, J52, J63, J59, J51, J62, J58, J50, J76, J54, J55, J56, J57
310	J33-1, J35-1, J73-1, J72-1-3, J71-2, J70-1-3, J69-2, J68-1-3, J67-2, J66-1-3, J65, J61, J53, J64, J60, J52, J63, J59, J51, J62, J58, J50, J76, J75, J54, J55, J56, J57
314	J33-1, J35-1, J73-1, J72-1-3, J71-2, J70-1-3, J69-2, J68-1-3, J67-2, J66-1-3, J65, J61, J53, J64, J60, J52, J63, J59, J51, J62, J58, J46, J74, J76, J54, J55, J56, J57
318	J33-1, J35-1, J73-1, J72-1-3, J71-2, J70-1-3, J69-2, J68-1-3, J67-2, J66-1-3, J65, J61, J53, J64, J60, J52, J63, J59, J51, J62, J58, J46, J54, J55, J56, J57
322	J33-1, J35-1, J73-1, J72-1-3, J71-2, J70-1-3, J69-2, J68-1-3, J67-2, J66-1-3, J65, J61, J53, J64, J60, J48, J63, J59, J51, J62, J58, J46, J76, J75, J54, J55, J56, J57
326	J33-1, J35-1, J66-1-3, J67-2, J68-1-3, J69-2, J70-1-3, J71-2, J72-1-3, J73-1, J65, J61, J53, J64, J60, J48, J63, J59, J47, J62, J58, J46, J74, J75, J54, J55, J56, J57
330	J33-1, J35-1, J66-1-3, J67-2, J68-1-3, J69-2, J70-1-3, J71-2, J72-1-3, J73-1, J65, J61, J53, J64, J60, J48, J63, J59, J47, J62, J58, J46, J76, J54, J55, J56, J57

Ив. № подл.	Подп. и дата
Взам. инв. №	Ив. № дубл.
Подп. и дата	Подп. и дата

665710-005-53307496-2012 РЭ

ЦВК-16У

96

Изм Лист № докум. Подп. Дата

Центральная частота номинальной полосы частот, кГц	Устанавливаемые переключатели на коммутационном поле ФВ блока ЛИ
334	J33-1, J35-1, J73-1, J72-1-3, J71-2, J70-1-3, J69-2, J68-1-3, J67-2, J66-1-3, J65, J61, J49, J64, J60, J48, J63, J59, J47, J62, J58, J46, J54, J55, J56, J57
338	J33-1, J35-1, J73-1, J72-1-3, J71-2, J70-1-3, J69-2, J68-1-3, J67-2, J66-1-3, J65, J61, J49, J64, J60, J48, J63, J59, J62, J58, J46, J74, J76, J75, J54, J55, J56, J57
342	J33-1, J35-1, J73-1, J72-1-3, J71-2, J70-1-3, J69-2, J68-1-3, J67-2, J66-1-3, J65, J61, J49, J64, J60, J48, J63, J59, J62, J58, J46, J76, J75, J54, J55, J56, J57
346	J33-1, J35-1, J73-1, J72-1-3, J71-2, J70-1-3, J69-2, J68-1-3, J67-2, J66-1-3, J65, J61, J49, J64, J60, J48, J63, J59, J62, J58, J74, J76, J75, J54, J55, J56, J57
350	J33-1, J35-1, J73-1, J72-1-3, J71-2, J70-1-3, J69-2, J68-1-3, J67-2, J66-1-3, J65, J61, J49, J64, J60, J48, J63, J59, J62, J58, J76, J75, J54, J55, J56, J57
354	J33-1, J35-1, J73-1, J72-1-3, J71-2, J70-1-3, J69-2, J68-1-3, J67-2, J66-1-3, J65, J61, J49, J64, J60, J63, J59, J62, J58, J74, J76, J75, J54, J55, J56, J57
358	J33-1, J35-1, J73-1, J72-1-3, J71-2, J70-1-3, J69-2, J68-1-3, J67-2, J66-1-3, J65, J61, J49, J64, J60, J63, J59, J62, J58, J76, J75, J54, J55, J56, J57
362	J33-1, J35-1, J73-1, J72-1-3, J71-2, J70-1-3, J69-2, J68-1-3, J67-2, J66-1-3, J65, J61, J64, J60, J63, J59, J62, J58, J74, J76, J75, J54, J55, J56, J57
366	J33-1, J35-1, J73-1, J72-1-3, J71-2, J70-1-3, J69-2, J68-1-3, J67-2, J66-1-3, J65, J61, J64, J60, J63, J59, J62, J58, J76, J75, J54, J55, J56, J57
370	J33-1, J35-1, J73-1, J72-1-3, J71-2, J70-1-3, J69-2, J68-1-3, J67-2, J66-1-3, J65, J61, J64, J60, J63, J59, J62, J74, J76, J75, J54, J55, J56, J57
374	J33-1, J35-1, J73-1, J72-1-3, J71-2, J70-1-3, J69-2, J68-1-3, J67-2, J66-1-3, J65, J61, J64, J60, J63, J59, J62, J74, J54, J55, J56, J57
378	J33-1, J35-1, J73-1, J72-1-3, J71-2, J70-1-3, J69-2, J68-1-3, J67-2, J66-1-3, J65, J61, J64, J60, J63, J59, J62, J76, J54, J55, J56, J57
382	J33-1, J35-1, J73-1, J72-1-3, J71-2, J70-1-3, J69-2, J68-1-3, J67-2, J66-1-3, J65, J61, J64, J60, J63, J62, J74, J75, J54, J55, J56, J57

Инов. № подл.	Подп. и дата
Взам. инв. №	Инов. № дубл.
Подп. и дата	Подп. и дата

665710-005-53307496-2012 РЭ

ЦВК-16У

97

Изм Лист № докум. Подп. Дата

Центральная частота номинальной полосы частот, кГц	Устанавливаемые переключатели на коммутационном поле ФВ блока ЛИ
386	J33-1, J35-1, J73-1, J72-1-3, J71-2, J70-1-3, J69-2, J68-1-3, J67-2, J66-1-3, J65, J61, J64, J60, J63, J62, J76, J75, J54, J55, J56, J57
390	J33-1, J35-1, J73-1, J72-1-3, J71-2, J70-1-3, J69-2, J68-1-3, J67-2, J66-1-3, J65, J61, J64, J60, J63, J62, J76, J54, J55, J56, J57
394	J33-1, J35-1, J73-1, J72-1-3, J71-2, J70-1-3, J69-2, J68-1-3, J67-2, J66-1-3, J65, J61, J64, J63, J62, J74, J75, J54, J55, J56, J57
398	J33-1, J35-1, J73-1, J72-1-3, J71-2, J70-1-3, J69-2, J68-1-3, J67-2, J66-1-3, J65, J61, J64, J63, J62, J76, J75, J54, J55, J56, J57
402	J33-1, J35-1, J73-1, J72-1-3, J71-2, J70-1-3, J69-2, J68-1-3, J67-2, J66-1-3, J65, J61, J64, J63, J62, J54, J55, J56, J57
406	J33-1, J35-1, J73-1, J72-1-3, J71-2, J70-1-3, J69-2, J68-1-3, J67-2, J66-1-3, J65, J64, J63, J62, J74, J54, J55, J56, J57
410	J33-1, J35-1, J73-1, J72-1-3, J71-2, J70-1-3, J69-2, J68-1-3, J67-2, J66-1-3, J65, J64, J63, J62, J75, J54, J55, J56, J57
414	J33-1, J35-1, J73-1, J71-1, J69-1, J68-2, J67-2, J66-2, J63, J59, J51, J47, J62, J58, J50, J74, J76, J75, J54, J55, J56, J57
418	J33-1, J35-1, J73-1, J71-1, J69-1, J68-2, J67-2, J66-2, J63, J59, J51, J47, J62, J58, J50, J74, J76, J54, J55, J56, J57
422	J33-1, J35-1, J73-1, J71-1, J69-1, J68-2, J67-2, J66-2, J63, J59, J51, J47, J62, J58, J50, J76, J75, J54, J55, J56, J57
426	J33-1, J35-1, J73-1, J71-1, J69-1, J68-2, J67-2, J66-2, J63, J59, J51, J47, J62, J58, J50, J76, J54, J55, J56, J57
430	J33-1, J35-1, J73-1, J71-1, J69-1, J68-2, J67-2, J66-2, J59, J51, J47, J62, J58, J50, J74, J75, J54, J55, J56, J57
434	J33-1, J35-1, J73-1, J71-1, J69-1, J68-2, J67-2, J66-2, J59, J51, J47, J62, J58, J50, J74, J76, J54, J55, J56, J57
438	J33-1, J35-1, J73-1, J71-1, J69-1, J68-2, J67-2, J66-2, J59, J51, J47, J62, J58, J50, J76, J75, J54, J55, J56, J57
442	J33-1, J35-1, J73-1, J71-1, J69-1, J68-2, J67-2, J66-2, J59, J51, J47, J62, J58, J50, J76, J54, J55, J56, J57
446	J33-1, J35-1, J73-1, J71-1, J69-1, J68-2, J67-2, J66-2, J59, J51, J62, J58, J50, J74, J75, J54, J55, J56, J57
450	J33-1, J35-1, J73-1, J71-1, J69-1, J68-2, J67-2, J66-2, J59, J51, J62, J58, J50, J74, J76, J54, J55, J56, J57

Инов. № подл.	Подп. и дата
Взам. инв. №	Инов. № дубл.
Подп. и дата	Подп. и дата

Центральная частота номинальной полосы частот, кГц	Устанавливаемые переключатели на коммутационном поле ФВ блока ЛИ
454	J33-1, J35-1, J73-1, J71-1, J69-1, J68-2, J67-2, J66-2, J59, J51, J62, J58, J50, J76, J75, J54, J55, J56, J57
458	J33-1, J35-1, J73-1, J71-1, J69-1, J68-2, J67-2, J66-2, J59, J51, J62, J58, J50, J76, J54, J55, J56, J57
462	J33-1, J35-1, J73-1, J71-1, J69-1, J68-2, J67-2, J66-2, J59, J51, J58, J50, J74, J76, J75, J54, J55, J56, J57
466	J33-1, J35-1, J73-1, J71-1, J69-1, J68-2, J67-2, J66-2, J59, J51, J58, J50, J74, J76, J54, J55, J56, J57
470	J33-1, J35-1, J73-1, J71-1, J69-1, J68-2, J67-2, J66-2, J59, J51, J58, J50, J76, J75, J54, J55, J56, J57
474	J33-1, J35-1, J73-1, J71-1, J69-1, J68-2, J67-2, J66-2, J59, J51, J58, J50, J76, J54, J55, J56, J57
478	J33-1, J35-1, J73-1, J71-1, J70-1-3, J69-2, J68-2, J67-2, J66-2, J63, J59, J51, J47, J62, J58, J50, J74, J76, J75, J54, J55, J56, J57
482	J33-1, J35-1, J73-1, J71-1, J70-1-3, J69-2, J68-2, J67-2, J66-2, J63, J59, J51, J47, J62, J58, J50, J74, J54, J55, J56, J57
486	J33-1, J35-1, J73-1, J71-1, J70-1-3, J69-2, J68-2, J67-2, J66-2, J63, J59, J51, J47, J62, J58, J50, J75, J54, J55, J56, J57
490	J33-1, J35-1, J73-1, J71-1, J70-1-3, J69-2, J68-2, J67-2, J66-2, J63, J59, J51, J47, J62, J58, J50, J54, J55, J56, J57
494	J33-1, J35-1, J73-1, J71-1, J70-1-3, J69-2, J68-2, J67-2, J66-2, J59, J51, J47, J62, J58, J50, J74, J75, J54, J55, J56, J57
498	J33-1, J35-1, J73-1, J71-1, J70-1-3, J69-2, J68-2, J67-2, J66-2, J59, J51, J47, J62, J58, J50, J76, J75, J54, J55, J56, J57
502	J33-1, J35-1, J73-1, J71-1, J70-1-3, J69-2, J68-2, J67-2, J66-2, J59, J51, J47, J62, J58, J50, J76, J54, J55, J56, J57
506	J33-1, J35-1, J73-1, J71-1, J70-1-3, J69-2, J68-2, J67-2, J66-2, J59, J51, J62, J58, J50, J74, J76, J75, J54, J55, J56, J57
510	J33-1, J35-1, J73-1, J71-1, J70-1-3, J69-2, J68-2, J67-2, J66-2, J59, J51, J62, J58, J50, J74, J76, J54, J55, J56, J57
514	J33-1, J35-1, J73-1, J71-1, J70-1-3, J69-2, J68-2, J67-2, J66-2, J59, J51, J62, J58, J50, J75, J54, J55, J56, J57

Инд. № подл.	Подп. и дата
Взам. инв. №	Инд. № дубл.
Подп. и дата	Подп. и дата

Центральная частота номинальной полосы частот, кГц	Устанавливаемые переключатели на коммутационном поле ФВ блока ЛИ
518	J33-1, J35-1, J73-1, J71-1, J70-1-3, J69-2, J68-2, J67-2, J66-2, J59, J51, J62, J58, J50, J54, J55, J56, J57
522	J33-1, J35-1, J73-1, J71-1, J70-1-3, J69-2, J68-2, J67-2, J66-2, J59, J51, J58, J50, J74, J75, J54, J55, J56, J57
526	J33-1, J35-1, J73-1, J71-1, J70-1-3, J69-2, J68-2, J67-2, J66-2, J59, J51, J58, J50, J76, J75, J54, J55, J56, J57
530	J33-1, J35-1, J73-1, J71-1, J70-1-3, J69-2, J68-2, J67-2, J66-2, J59, J51, J58, J50, J76, J54, J55, J56, J57
534	J33-1, J35-1, J73-1, J71-1, J70-2, J69-2, J68-2, J67-2, J66-2, J60, J52, J48, J59, J51, J47, J62, J58, J50, J74, J76, J75, J54, J55, J56, J57
538	J33-1, J35-1, J73-1, J71-1, J70-2, J69-2, J68-2, J67-2, J66-2, J60, J52, J48, J59, J51, J47, J62, J58, J50, J74, J54, J55, J56, J57
542	J33-1, J35-1, J73-1, J71-1, J70-2, J69-2, J68-2, J67-2, J66-2, J60, J52, J48, J59, J51, J47, J62, J58, J50, J75, J54, J55, J56, J57
546	J33-1, J35-1, J73-1, J71-1, J70-2, J69-2, J68-2, J67-2, J66-2, J60, J52, J59, J51, J47, J62, J58, J50, J74, J75, J54, J55, J56, J57
550	J33-1, J35-1, J73-1, J71-1, J70-2, J69-2, J68-2, J67-2, J66-2, J60, J52, J59, J51, J47, J62, J58, J50, J74, J76, J54, J55, J56, J57
554	J33-1, J35-1, J73-1, J71-1, J70-2, J69-2, J68-2, J67-2, J66-2, J60, J52, J59, J51, J47, J62, J58, J50, J75, J54, J55, J56, J57
558	J33-1, J35-1, J73-1, J71-1, J70-2, J69-2, J68-2, J67-2, J66-2, J60, J52, J59, J51, J47, J62, J58, J50, J54, J55, J56, J57
562	J33-1, J35-1, J73-1, J71-1, J70-2, J69-2, J68-2, J67-2, J66-2, J60, J52, J59, J51, J62, J58, J50, J74, J76, J54, J55, J56, J57
566	J33-1, J35-1, J73-1, J71-1, J70-2, J69-2, J68-2, J67-2, J66-2, J60, J52, J59, J51, J62, J58, J50, J76, J75, J54, J55, J56, J57
570	J33-1, J35-1, J66-2, J67-2, J68-2, J69-2, J70-2, J71-2, J72-1-3, J73-1, J47, J48, J49, J50, J51, J52, J54, J55, J56, J57, J58, J59, J60

Ив. № подл.	Подп. и дата
Взам. инв. №	Ив. № дубл.
Подп. и дата	Подп. и дата

Центральная частота номинальной полосы частот, кГц	Устанавливаемые переключатели на коммутационном поле ФВ блока ЛИ
574	J33-1, J35-1, J66-2, J67-2, J68-2, J69-2, J70-2, J71-2, J72-1-3, J73-1, J47, J48, J49, J50, J51, J52, J54, J55, J56, J57, J58, J59, J60
578	J33-1, J35-1, J66-2, J67-2, J68-2, J69-2, J70-2, J71-2, J72-1-3, J73-1, J47, J48, J49, J50, J51, J52, J54, J55, J56, J57, J58, J59, J60
582	J33-1, J35-1, J66-2, J67-2, J68-2, J69-2, J70-2, J71-2, J72-1-3, J73-1, J47, J48, J49, J50, J51, J52, J54, J55, J56, J57, J58, J59, J60
586	J33-1, J35-1, J66-2, J67-2, J68-2, J69-2, J70-2, J71-2, J72-1-3, J73-1, J47, J48, J49, J50, J51, J52, J54, J55, J56, J57, J58, J59, J60
590	J33-1, J35-1, J66-2, J67-2, J68-2, J69-2, J70-2, J71-2, J72-1-3, J73-1, J47, J48, J49, J50, J51, J52, J54, J55, J56, J57, J58, J59, J60
594	J33-1, J35-1, J66-2, J67-2, J68-2, J69-2, J70-2, J71-2, J72-1-3, J73-1, J50, J51, J52, J54, J55, J56, J57, J58, J59, J60
598	J33-1, J35-1, J66-2, J67-2, J68-2, J69-2, J70-2, J71-2, J72-1-3, J73-1, J50, J51, J52, J54, J55, J56, J57, J58, J59, J60
602	J33-1, J35-1, J66-2, J67-2, J68-2, J69-2, J70-2, J71-2, J72-1-3, J73-1, J50, J51, J52, J54, J55, J56, J57, J58, J59, J60
606	J33-1, J35-1, J66-2, J67-2, J68-2, J69-2, J70-2, J71-2, J72-1-3, J73-1, J50, J51, J52, J54, J55, J56, J57, J58, J59, J60
610	J33-1, J35-1, J66-2, J67-2, J68-2, J69-2, J70-2, J71-2, J72-1-3, J73-1, J50, J51, J52, J54, J55, J56, J57, J58, J59, J60
614	J33-1, J35-1, J66-2, J67-2, J68-2, J69-2, J70-2, J71-2, J72-1-3, J73-1, J50, J51, J52, J54, J55, J56, J57, J58, J59, J60
618	J33-1, J35-1, J66-2, J67-2, J68-2, J69-2, J70-2, J71-2, J72-1-3, J73-1, J50, J51, J52, J54, J55, J56, J57, J58, J59, J60
622	J33-1, J35-1, J66-2, J67-2, J68-2, J69-2, J70-2, J71-2, J72-2, J73-1, J47, J50, J51, J52, J53, J54, J55, J56, J57, J58, J59, J60, J61
626	J33-1, J35-1, J66-2, J67-2, J68-2, J69-2, J70-2, J71-2, J72-2, J73-1, J47, J50, J51, J52, J53, J54, J55, J56, J57, J58, J59, J60, J61
630	J33-1, J35-1, J66-2, J67-2, J68-2, J69-2, J70-2, J71-2, J72-2, J73-1, J47, J50, J51, J52, J53, J54, J55, J56, J57, J58, J59, J60, J61

Инд. № подл.	Подп. и дата
Взам. инв. №	Инд. № дубл.
Подп. и дата	Подп. и дата

Центральная частота номинальной полосы частот, кГц	Устанавливаемые переключатели на коммутационном поле ФВ блока ЛИ
634	J33-1, J35-1, J66-2, J67-2, J68-2, J69-2, J70-2, J71-2, J72-2, J73-1, J50, J51, J52, J53, J54, J55, J56, J57, J58, J59, J60, J61
638	J33-1, J35-1, J66-2, J67-2, J68-2, J69-2, J70-2, J71-2, J72-2, J73-1, J50, J51, J52, J53, J54, J55, J56, J57, J58, J59, J60, J61
642	J33-1, J35-1, J66-2, J67-2, J68-2, J69-2, J70-2, J71-2, J72-2, J73-1, J50, J51, J52, J53, J54, J55, J56, J57, J58, J59, J60, J61
646	J33-1, J35-1, J66-2, J67-2, J68-2, J69-2, J70-2, J71-2, J72-2, J73-1, J50, J51, J52, J53, J54, J55, J56, J57, J58, J59, J60, J61
650	J33-1, J35-1, J66-2, J67-2, J68-2, J69-2, J70-2, J71-2, J72-2, J73-1, J50, J51, J52, J53, J54, J55, J56, J57, J58, J59, J60, J61
654	J33-1, J35-1, J66-2, J67-2, J68-2, J69-2, J70-2, J71-2, J72-2, J73-1, J50, J51, J52, J53, J54, J55, J56, J57, J58, J59, J60, J61
658	J33-1, J35-1, J66-2, J67-2, J68-2, J69-2, J70-2, J71-2, J72-2, J73-1, J50, J51, J52, J53, J54, J55, J56, J57, J58, J59, J60, J61
662	J33-1, J35-1, J66-2, J67-2, J68-2, J69-2, J70-2, J71-2, J72-2, J73-1, J50, J51, J52, J53, J54, J55, J56, J57, J58, J59, J60, J61
666	J33-1, J35-1, J36-3, J66-2, J67-2, J68-2, J69-2, J70-2, J71-2, J72-2, J73-2, J39, J42, J45, J47, J48, J50, J51, J52, J53, J54, J55, J56, J57, J58, J59, J60, J61
670	J33-1, J35-1, J36-3, J66-2, J67-2, J68-2, J69-2, J70-2, J71-2, J72-2, J73-2, J39, J42, J45, J47, J48, J50, J51, J52, J53, J54, J55, J56, J57, J58, J59, J60, J61
674	J33-1, J35-1, J36-3, J66-2, J67-2, J68-2, J69-2, J70-2, J71-2, J72-2, J73-2, J39, J42, J45, J47, J48, J50, J51, J52, J53, J54, J55, J56, J57, J58, J59, J60, J61
678	J33-1, J35-1, J36-3, J66-2, J67-2, J68-2, J69-2, J70-2, J71-2, J72-2, J73-2, J39, J42, J45, J47, J48, J50, J51, J52, J53, J54, J55, J56, J57, J58, J59, J60, J61
682	J33-1, J35-1, J36-3, J66-2, J67-2, J68-2, J69-2, J70-2, J71-2, J72-2, J73-2, J39, J42, J45, J47, J48, J50, J51, J52, J53, J54, J55, J56, J57, J58, J59, J60, J61

Изм.	Лист	№ докум.	Подп.	Дата	Инва. № подл.	Взам. инв. №	Инва. № дубл.	Подп. и дата
------	------	----------	-------	------	---------------	--------------	---------------	--------------

665710-005-53307496-2012 РЭ

ЦВК-16У

Центральная частота номинальной полосы частот, кГц	Устанавливаемые переключатели на коммутационном поле ФВ блока ЛИ
686	J33-1, J35-1, J36-3, J66-2, J67-2, J68-2, J69-2, J70-2, J71-2, J72-2, J73-2, J39, J42, J45, J50, J51, J52, J53, J54, J55, J56, J57, J58, J59, J60, J61
690	J33-1, J35-1, J36-3, J66-2, J67-2, J68-2, J69-2, J70-2, J71-2, J72-2, J73-2, J39, J42, J45, J50, J51, J52, J53, J54, J55, J56, J57, J58, J59, J60, J61
694	J33-1, J35-1, J36-3, J66-2, J67-2, J68-2, J69-2, J70-2, J71-2, J72-2, J73-2, J39, J42, J45, J50, J51, J52, J53, J54, J55, J56, J57, J58, J59, J60, J61
698	J33-1, J35-1, J36-3, J66-2, J67-2, J68-2, J69-2, J70-2, J71-2, J72-2, J73-2, J39, J42, J45, J50, J51, J52, J53, J54, J55, J56, J57, J58, J59, J60, J61
702	J33-1, J35-1, J36-3, J66-2, J67-2, J68-2, J69-2, J70-2, J71-2, J72-2, J73-2, J39, J42, J45, J50, J51, J52, J53, J54, J55, J56, J57, J58, J59, J60, J61
706	J33-1, J35-1, J36-3, J66-2, J67-2, J68-2, J69-2, J70-2, J71-2, J72-2, J73-2, J39, J42, J45, J50, J51, J52, J53, J54, J55, J56, J57, J58, J59, J60, J61
710	J33-1, J35-1, J36-2, J66-2, J67-2, J68-2, J69-2, J70-2, J71-2, J72-2, J73-2, J39, J42, J45, J47, J48, J49, J50, J51, J52, J53, J54, J55, J56, J57, J58, J59, J60, J61
714	J33-1, J35-1, J36-2, J66-2, J67-2, J68-2, J69-2, J70-2, J71-2, J72-2, J73-2, J39, J42, J45, J47, J48, J49, J50, J51, J52, J53, J54, J55, J56, J57, J58, J59, J60, J61
718	J33-1, J35-1, J36-2, J66-2, J67-2, J68-2, J69-2, J70-2, J71-2, J72-2, J73-2, J39, J42, J45, J47, J48, J49, J50, J51, J52, J53, J54, J55, J56, J57, J58, J59, J60, J61
722	J33-1, J35-1, J36-2, J66-2, J67-2, J68-2, J69-2, J70-2, J71-2, J72-2, J73-2, J39, J42, J45, J47, J48, J49, J50, J51, J52, J53, J54, J55, J56, J57, J58, J59, J60, J61
726	J33-1, J35-1, J36-2, J66-2, J67-2, J68-2, J69-2, J70-2, J71-2, J72-2, J73-2, J39, J42, J45, J50, J51, J52, J53, J54, J55, J56, J57, J58, J59, J60, J61
730	J33-1, J35-1, J36-2, J66-2, J67-2, J68-2, J69-2, J70-2, J71-2, J72-2, J73-2, J39, J42, J45, J50, J51, J52, J53, J54, J55, J56, J57, J58, J59, J60, J61
734	J33-1, J35-1, J36-2, J66-2, J67-2, J68-2, J69-2, J70-2, J71-2, J72-2, J73-2, J39, J42, J45, J50, J51, J52, J53, J54, J55, J56, J57, J58, J59, J60, J61

Инов. № подл.	Подп. и дата
Взам. инв. №	Инов. № дубл.
Подп. и дата	Подп. и дата

Изм	Лист	№ докум.	Подп.	Дата	665710-005-53307496-2012 РЭ	ЦВК-16У	103

Центральная частота номинальной полосы частот, кГц	Устанавливаемые переключатели на коммутационном поле ФВ блока ЛИ
738	J33-1, J35-1, J36-2, J66-2, J67-2, J68-2, J69-2, J70-2, J71-2, J72-2, J73-2, J39, J42, J45, J50, J51, J52, J53, J54, J55, J56, J57, J58, J59, J60, J61
742	J33-1, J34-3, J35-2, J36-2, J66-2, J67-2, J68-2, J69-2, J70-2, J71-2, J72-2, J73-2, J38, J39, J41, J42, J44, J45, J50, J51, J52, J53, J54, J55, J56, J57, J58, J59, J60, J61
746	J33-1, J34-3, J35-2, J36-2, J66-2, J67-2, J68-2, J69-2, J70-2, J71-2, J72-2, J73-2, J38, J39, J41, J42, J44, J45, J50, J51, J52, J53, J54, J55, J56, J57, J58, J59, J60, J61
750	J33-1, J34-3, J35-2, J36-2, J66-2, J67-2, J68-2, J69-2, J70-2, J71-2, J72-2, J73-2, J38, J39, J41, J42, J44, J45, J50, J51, J52, J53, J54, J55, J56, J57, J58, J59, J60, J61
754	J33-1, J34-3, J35-2, J36-2, J66-2, J67-2, J68-2, J69-2, J70-2, J71-2, J72-2, J73-2, J38, J39, J41, J42, J44, J45, J50, J51, J52, J53, J54, J55, J56, J57, J58, J59, J60, J61
758	J33-1, J34-3, J35-2, J36-2, J66-2, J67-2, J68-2, J69-2, J70-2, J71-2, J72-2, J73-2, J38, J39, J41, J42, J44, J45, J50, J51, J52, J53, J54, J55, J56, J57, J58, J59, J60, J61
762	J33-1, J34-3, J35-2, J36-2, J66-2, J67-2, J68-2, J69-2, J70-2, J71-2, J72-2, J73-2, J38, J39, J41, J42, J44, J45, J50, J51, J52, J53, J54, J55, J56, J57, J58, J59, J60, J61
766	J33-1, J34-3, J35-2, J36-2, J66-2, J67-2, J68-2, J69-2, J70-2, J71-2, J72-2, J73-2, J38, J39, J41, J42, J44, J45, J50, J51, J52, J53, J54, J55, J56, J57, J58, J59, J60, J61
770	J33-1, J34-3, J35-2, J36-2, J66-2, J67-2, J68-2, J69-2, J70-2, J71-2, J72-2, J73-2, J38, J39, J41, J42, J44, J45, J50, J51, J52, J53, J54, J55, J56, J57, J58, J59, J60, J61
774	J33-1, J34-3, J35-2, J36-2, J66-2, J67-2, J68-2, J69-2, J70-2, J71-2, J72-2, J73-2, J38, J39, J41, J42, J44, J45, J50, J51, J52, J53, J54, J55, J56, J57, J58, J59, J60, J61
778	J33-1, J34-3, J35-2, J36-2, J66-2, J67-2, J68-2, J69-2, J70-2, J71-2, J72-2, J73-2, J38, J39, J41, J42, J44, J45, J50, J51, J52, J53, J54, J55, J56, J57, J58, J59, J60, J61
782	J33-1, J34-3, J35-2, J36-2, J66-2, J67-2, J68-2, J69-2, J70-2, J71-2, J72-2, J73-2, J38, J39, J41, J42, J44, J45, J50, J51, J52, J53, J54, J55, J56, J57, J58, J59, J60, J61
786	J33-1, J34-3, J35-2, J36-2, J66-2, J67-2, J68-2, J69-2, J70-2, J71-2, J72-2, J73-2, J38, J39, J41, J42, J44, J45, J50, J51, J52, J53, J54, J55, J56, J57, J58, J59, J60, J61

Ив. № подл.	Подп. и дата
Взам. инв. №	Ив. № дубл.
Подп. и дата	Подп. и дата

Центральная частота номинальной полосы частот, кГц	Устанавливаемые переключатели на коммутационном поле ФВ блока ЛИ
790	J33-1, J34-3, J35-2, J36-2, J66-2, J67-2, J68-2, J69-2, J70-2, J71-2, J72-2, J73-2, J38, J39, J41, J42, J44, J45, J50, J51, J52, J53, J54, J55, J56, J57, J58, J59, J60, J61
794	J33-1, J34-3, J35-2, J36-2, J66-2, J67-2, J68-2, J69-2, J70-2, J71-2, J72-2, J73-2, J38, J39, J41, J42, J44, J45, J50, J51, J52, J53, J54, J55, J56, J57, J58, J59, J60, J61
798	J33-1, J34-3, J35-2, J36-2, J66-2, J67-2, J68-2, J69-2, J70-2, J71-2, J72-2, J73-2, J38, J39, J41, J42, J44, J45, J50, J51, J52, J53, J54, J55, J56, J57, J58, J59, J60, J61
802	J32-3, J33-2, J34-2, J35-2, J36-2, J66-2, J67-2, J68-2, J69-2, J70-2, J71-2, J72-2, J73-2, J37, J38, J39, J40, J41, J42, J43, J44, J45, J50, J51, J52, J53, J54, J55, J56, J57, J58, J59, J60, J61
806	J32-3, J33-2, J34-2, J35-2, J36-2, J66-2, J67-2, J68-2, J69-2, J70-2, J71-2, J72-2, J73-2, J37, J38, J39, J40, J41, J42, J43, J44, J45, J50, J51, J52, J53, J54, J55, J56, J57, J58, J59, J60, J61
810	J32-3, J33-2, J34-2, J35-2, J36-2, J66-2, J67-2, J68-2, J69-2, J70-2, J71-2, J72-2, J73-2, J37, J38, J39, J40, J41, J42, J43, J44, J45, J50, J51, J52, J53, J54, J55, J56, J57, J58, J59, J60, J61
814	J32-3, J33-2, J34-2, J35-2, J36-2, J66-2, J67-2, J68-2, J69-2, J70-2, J71-2, J72-2, J73-2, J37, J38, J39, J40, J41, J42, J43, J44, J45, J50, J51, J52, J53, J54, J55, J56, J57, J58, J59, J60, J61
818	J32-3, J33-2, J34-2, J35-2, J36-2, J66-2, J67-2, J68-2, J69-2, J70-2, J71-2, J72-2, J73-2, J37, J38, J39, J40, J41, J42, J43, J44, J45, J50, J51, J52, J53, J54, J55, J56, J57, J58, J59, J60, J61
822	J32-3, J33-2, J34-2, J35-2, J36-2, J66-2, J67-2, J68-2, J69-2, J70-2, J71-2, J72-2, J73-2, J37, J38, J39, J40, J41, J42, J43, J44, J45, J50, J51, J52, J53, J54, J55, J56, J57, J58, J59, J60, J61
826	J32-3, J33-2, J34-2, J35-2, J36-2, J66-2, J67-2, J68-2, J69-2, J70-2, J71-2, J72-2, J73-2, J37, J38, J39, J40, J41, J42, J43, J44, J45, J50, J51, J52, J53, J54, J55, J56, J57, J58, J59, J60, J61

Инов. № подл.	Подп. и дата
Взам. инв. №	Инов. № дубл.
Подп. и дата	Подп. и дата

Центральная частота номинальной полосы частот, кГц	Устанавливаемые перемычки на коммутационном поле ФВ блока ЛИ
830	J32-2, J33-2, J34-2, J35-2, J36-2, J66-2, J67-2, J68-2, J69-2, J70-2, J71-2, J72-2, J73-2, J37, J38, J39, J40, J41, J42, J43, J44, J45, J50, J51, J52, J53, J54, J55, J56, J57, J58, J59, J60, J61
834	J32-2, J33-2, J34-2, J35-2, J36-2, J66-2, J67-2, J68-2, J69-2, J70-2, J71-2, J72-2, J73-2, J37, J38, J39, J40, J41, J42, J43, J44, J45, J50, J51, J52, J53, J54, J55, J56, J57, J58, J59, J60, J61
838	J32-2, J33-2, J34-2, J35-2, J36-2, J66-2, J67-2, J68-2, J69-2, J70-2, J71-2, J72-2, J73-2, J37, J38, J39, J40, J41, J42, J43, J44, J45, J50, J51, J52, J53, J54, J55, J56, J57, J58, J59, J60, J61
842	J32-2, J33-2, J34-2, J35-2, J36-2, J66-2, J67-2, J68-2, J69-2, J70-2, J71-2, J72-2, J73-2, J37, J38, J39, J40, J41, J42, J43, J44, J45, J50, J51, J52, J53, J54, J55, J56, J57, J58, J59, J60, J61
846	J32-2, J33-2, J34-2, J35-2, J36-2, J66-2, J67-2, J68-2, J69-2, J70-2, J71-2, J72-2, J73-2, J37, J38, J39, J40, J41, J42, J43, J44, J45, J50, J51, J52, J53, J54, J55, J56, J57, J58, J59, J60, J61
850	J32-2, J33-2, J34-2, J35-2, J36-2, J66-2, J67-2, J68-2, J69-2, J70-2, J71-2, J72-2, J73-2, J37, J38, J39, J40, J41, J42, J43, J44, J45, J50, J51, J52, J53, J54, J55, J56, J57, J58, J59, J60, J61
854	J32-2, J33-2, J34-2, J35-2, J36-2, J66-2, J67-2, J68-2, J69-2, J70-2, J71-2, J72-2, J73-2, J37, J38, J39, J40, J41, J42, J43, J44, J45, J50, J51, J52, J53, J54, J55, J56, J57, J58, J59, J60, J61
858	J32-2, J33-2, J34-2, J35-2, J36-2, J66-2, J67-2, J68-2, J69-2, J70-2, J71-2, J72-2, J73-2, J37, J38, J39, J40, J41, J42, J43, J44, J45, J50, J51, J52, J53, J54, J55, J56, J57, J58, J59, J60,
862	J32-2, J33-2, J34-2, J35-2, J36-2, J66-2, J67-2, J68-2, J69-2, J70-2, J71-2, J72-2, J73-2, J37, J38, J39, J40, J41, J42, J43, J44, J45, J50, J51, J52, J53, J54, J55, J56, J57, J58, J59, J60

Инов. № подл.	Подп. и дата
Взам. инв. №	Инов. № дубл.
Подп. и дата	Подп. и дата

Изм	Лист	№ докум.	Подп.	Дата	665710-005-53307496-2012 РЭ	ЦВК-16У	106

Центральная частота номинальной полосы частот, кГц	Устанавливаемые переключатели на коммутационном поле ФВ блока ЛИ
866	J32-2, J33-2, J34-2, J35-2, J36-2, J66-2, J67-2, J68-2, J69-2, J70-2, J71-2, J72-2, J73-2, J37, J38, J39, J40, J41, J42, J43, J44, J45, J50, J51, J52, J53, J54, J55, J56, J57, J58, J59, J60
870	J32-2, J33-2, J34-2, J35-2, J36-2, J66-2, J67-2, J68-2, J69-2, J70-2, J71-2, J72-2, J73-2, J37, J38, J39, J40, J41, J42, J43, J44, J45, J50, J51, J52, J53, J54, J55, J56, J57, J58, J59, J60
874	J32-2, J33-2, J34-2, J35-2, J36-2, J66-2, J67-2, J68-2, J69-2, J70-2, J71-2, J72-2, J73-2, J37, J38, J39, J40, J41, J42, J43, J44, J45, J50, J51, J52, J53, J54, J55, J56, J57, J58, J59
878	J32-2, J33-2, J34-2, J35-2, J36-2, J66-2, J67-2, J68-2, J69-2, J70-2, J71-2, J72-2, J73-2, J37, J38, J39, J40, J41, J42, J43, J44, J45, J50, J51, J52, J53, J54, J55, J56, J57, J58, J59
882	J32-2, J33-2, J34-2, J35-2, J36-2, J66-2, J67-2, J68-2, J69-2, J70-2, J71-2, J72-2, J73-2, J37, J38, J39, J40, J41, J42, J43, J44, J45, J50, J51, J52, J53, J54, J55, J56, J57, J58, J59
886	J32-2, J33-2, J34-2, J35-2, J36-2, J66-2, J67-2, J68-2, J69-2, J70-2, J71-2, J72-2, J73-2, J37, J38, J39, J40, J41, J42, J43, J44, J45, J50, J51, J52, J53, J54, J55, J56, J57, J58, J59
890	J32-2, J33-2, J34-2, J35-2, J36-2, J66-2, J67-2, J68-2, J69-2, J70-2, J71-2, J72-2, J73-2, J37, J38, J39, J40, J41, J42, J43, J44, J45, J50, J51, J52, J53, J54, J55, J56, J57, J58, J59
894	J32-2, J33-2, J34-2, J35-2, J36-2, J66-2, J67-2, J68-2, J69-2, J70-2, J71-2, J72-2, J73-2, J37, J38, J39, J40, J41, J42, J43, J44, J45, J50, J51, J52, J53, J54, J55, J56, J57, J58, J59
898	J32-2, J33-2, J34-2, J35-2, J36-2, J66-2, J67-2, J68-2, J69-2, J70-2, J71-2, J72-2, J73-2, J37, J38, J39, J40, J41, J42, J43, J44, J45, J50, J51, J52, J53, J54, J55, J56, J57, J58, J59
902	J32-2, J33-2, J34-2, J35-2, J36-2, J66-2, J67-2, J68-2, J69-2, J70-2, J71-2, J72-2, J73-2, J37, J38, J39, J40, J41, J42, J43, J44, J45, J50, J51, J52, J53, J54, J55, J56, J57
906	J32-2, J33-2, J34-2, J35-2, J36-2, J66-2, J67-2, J68-2, J69-2, J70-2, J71-2, J72-2, J73-2, J37, J38, J39, J40, J41, J42, J43, J44, J45, J50, J51, J52, J53, J54, J55, J56, J57
910	J32-2, J33-2, J34-2, J35-2, J36-2, J66-2, J67-2, J68-2, J69-2, J70-2, J71-2, J72-2, J73-2, J37, J38, J39, J40, J41, J42, J43, J44, J45, J50, J51, J52, J53, J54, J55, J56, J57

Ив. № подл.	Подп. и дата
Взам. инв. №	Ив. № дубл.
Подп. и дата	Подп. и дата

Центральная частота номинальной полосы частот, кГц	Устанавливаемые переключатели на коммутационном поле ФВ блока ЛИ
914	J32-2, J33-2, J34-2, J35-2, J36-2, J66-2, J67-2, J68-2, J69-2, J70-2, J71-2, J72-2, J73-2, J37, J38, J39, J40, J41, J42, J43, J44, J45, J50, J51, J52, J53, J54, J55, J56, J57
918	J32-2, J33-2, J34-2, J35-2, J36-2, J66-2, J67-2, J68-2, J69-2, J70-2, J71-2, J72-2, J73-2, J37, J38, J39, J40, J41, J42, J43, J44, J45, J50, J51, J52, J53, J54, J55, J56, J57
922	J32-2, J33-2, J34-2, J35-2, J36-2, J66-2, J67-2, J68-2, J69-2, J70-2, J71-2, J72-2, J73-2, J38, J39, J40, J41, J42, J43, J44, J45, J50, J51, J52, J53, J54, J55, J56, J57
926	J32-2, J33-2, J34-2, J35-2, J36-2, J66-2, J67-2, J68-2, J69-2, J70-2, J71-2, J72-2, J73-2, J38, J39, J40, J41, J42, J43, J44, J45, J50, J51, J52, J53, J54, J55, J56, J57
930	J32-2, J33-2, J34-2, J35-2, J36-2, J66-2, J67-2, J68-2, J69-2, J70-2, J71-2, J72-2, J73-2, J38, J39, J40, J41, J42, J43, J44, J45, J50, J51, J52, J53, J54, J55, J56, J57
934	J32-2, J33-2, J34-2, J35-2, J36-2, J66-2, J67-2, J68-2, J69-2, J70-2, J71-2, J72-2, J73-2, J39, J40, J41, J42, J43, J44, J45, J50, J51, J52, J53, J54, J55, J56, J57
938	J32-2, J33-2, J34-2, J35-2, J36-2, J66-2, J67-2, J68-2, J69-2, J70-2, J71-2, J72-2, J73-2, J39, J40, J41, J42, J43, J44, J45, J50, J51, J52, J53, J54, J55, J56, J57
942	J32-2, J33-2, J34-2, J35-2, J36-2, J66-2, J67-2, J68-2, J69-2, J70-2, J71-2, J72-2, J73-2, J39, J40, J41, J42, J43, J44, J45, J50, J51, J52, J53, J54, J55, J56, J57
946	J32-2, J33-2, J34-2, J35-2, J36-2, J66-2, J67-2, J68-2, J69-2, J70-2, J71-2, J72-2, J73-2, J39, J40, J41, J42, J43, J44, J45, J50, J51, J52, J53, J54, J55, J56, J57
950	J32-2, J33-2, J34-2, J35-2, J36-2, J66-2, J67-2, J68-2, J69-2, J70-2, J71-2, J72-2, J73-2, J40, J41, J42, J43, J44, J45, J50, J51, J52, J53, J54, J55, J56, J57
954	J32-2, J33-2, J34-2, J35-2, J36-2, J66-2, J67-2, J68-2, J69-2, J70-2, J71-2, J72-2, J73-2, J40, J41, J42, J43, J44, J45, J50, J51, J52, J53, J54, J55, J56, J57
958	J32-2, J33-2, J34-2, J35-2, J36-2, J66-2, J67-2, J68-2, J69-2, J70-2, J71-2, J72-2, J73-2, J40, J41, J42, J43, J44, J45, J50, J51, J52, J53, J54, J55, J56, J57
962	J32-2, J33-2, J34-2, J35-2, J36-2, J66-2, J67-2, J68-2, J69-2, J70-2, J71-2, J72-2, J73-2, J40, J41, J42, J43, J44, J45, J50, J51, J52, J53, J54, J55, J56

Ив. № подл.	Подп. и дата
Взам. инв. №	Ив. № дубл.
Подп. и дата	Подп. и дата

Центральная частота номинальной полосы частот, кГц	Устанавливаемые переключатели на коммутационном поле ФВ блока ЛИ
966	J32-2, J33-2, J34-2, J35-2, J36-2, J66-2, J67-2, J68-2, J69-2, J70-2, J71-2, J72-2, J73-2, J40, J41, J42, J43, J44, J45, J50, J51, J52, J53, J54, J55, J56
970	J32-2, J33-2, J34-2, J35-2, J36-2, J66-2, J67-2, J68-2, J69-2, J70-2, J71-2, J72-2, J73-2, J40, J41, J42, J43, J44, J45, J50, J51, J52, J53, J54, J55, J56
974	J32-2, J33-2, J34-2, J35-2, J36-2, J66-2, J67-2, J68-2, J69-2, J70-2, J71-2, J72-2, J73-2, J40, J41, J42, J43, J44, J45, J50, J51, J52, J53, J54, J55
978	J32-2, J33-2, J34-2, J35-2, J36-2, J66-2, J67-2, J68-2, J69-2, J70-2, J71-2, J72-2, J73-2, J40, J41, J42, J43, J44, J45, J50, J51, J52, J53, J54, J55
982	J32-2, J33-2, J34-2, J35-2, J36-2, J66-2, J67-2, J68-2, J69-2, J70-2, J71-2, J72-2, J73-2, J40, J41, J42, J43, J44, J45, J50, J51, J52, J53, J54, J55
986	J32-2, J33-2, J34-2, J35-2, J36-2, J66-2, J67-2, J68-2, J69-2, J70-2, J71-2, J72-2, J73-2, J40, J41, J42, J43, J44, J45, J50, J51, J52, J53, J54
990	J32-2, J33-2, J34-2, J35-2, J36-2, J66-2, J67-2, J68-2, J69-2, J70-2, J71-2, J72-2, J73-2, J40, J41, J42, J43, J44, J45, J50, J51, J52, J53, J54
994	J32-2, J33-2, J34-2, J35-2, J36-2, J66-2, J67-2, J68-2, J69-2, J70-2, J71-2, J72-2, J73-2, J40, J41, J42, J43, J44, J45, J50, J51, J52, J53, J54
998	J32-2, J33-2, J34-2, J35-2, J36-2, J66-2, J67-2, J68-2, J69-2, J70-2, J71-2, J72-2, J73-2, J40, J41, J42, J43, J44, J45, J50, J51, J52, J53, J54

Ив. № подл.	Подп. и дата
Взам. инв. №	Ив. № дубл.
Подп. и дата	Подп. и дата

Изм.	Лист	№ докум.	Подп.	Дата	665710-005-53307496-2012 РЭ	ЦВК-16У	109

Таблица 6.2.2. Установка перемычек ФВ блока ЛИ для задания центральной частоты номинальной полосы частот по приему для двухконтурного ФВ

Центральная частота номинальной полосы частот, кГц	Устанавливаемые перемычки на коммутационном поле ФВ блока ЛИ
18	J33-1, J35-1, J73-1, J71-1, J69-1, J67-1, J66-1-3, J77, J78, J79, J80
22	J33-1, J35-1, J73-1, J71-1, J69-1, J67-1, J66-1-3, J77, J79, J80
26	J33-1, J35-1, J73-1, J71-1, J69-1, J67-1, J66-1-3, J78, J80
30	J33-1, J35-1, J66-1-3, J67-1-3, J68-1-3, J69-1-3, J70-1-3, J71-1, J73-1, J46, J47, J48, J50, J51, J52, J54, J55, J56, J58, J59, J60, J62, J63, J64, J80
34	J33-1, J35-1, J66-1-3, J67-1-3, J68-1-3, J69-1-3, J70-1-3, J71-1, J73-1, J46, J47, J48, J50, J51, J52, J54, J55, J56, J58, J59, J60, J62, J63, J64, J77, J78
38	J33-1, J35-1, J73-1, J71-1, J69-1, J67-1, J66-1-3, J77, J78
42	J33-1, J35-1, J66-1-3, J67-1-3, J68-1-3, J69-1, J71-1, J73-1, J46, J47, J50, J51, J54, J55, J58, J59, J78
46	J33-1, J35-1, J73-1, J71-1, J69-1, J67-1, J66-1-3, J78
50	J33-1, J35-1, J66-1-3, J67-1-3, J68-1-3, J69-1-3, J70-1-3, J71-1, J73-1, J46, J47, J48, J50, J51, J52, J54, J55, J56, J58, J59, J60, J62, J63, J64, J77
54	J33-1, J35-1, J66-1-3, J67-1-3, J68-1-3, J69-1, J71-1, J73-1, J46, J47, J50, J51, J54, J55, J58, J59, J62, J63, J77
58	J33-1, J35-1, J66-1-3, J67-1-3, J68-1-3, J69-1, J71-1, J73-1, J46, J47, J54, J55, J77
62	J33-1, J35-1, J66-1-3, J67-1, J69-1, J71-1, J73-1, J54, J77
66	J33-1, J35-1, J36-1-3, J66-1-3, J67-1-3, J68-1-3, J69-1-3, J70-1-3, J71-1-3, J72-1-3, J73-1-3, J39, J42, J45, J46, J47, J48, J49, J50, J51, J52, J53, J54, J55, J56, J57, J58, J59, J60, J61, J62, J63, J64, J65
70	J33-1, J35-1, J36-3, J66-1-3, J67-1-3, J68-1-3, J69-1-3, J70-1-3, J71-1-3, J72-1-3, J73-1-3, J39, J42, J46, J47, J48, J49, J50, J51, J52, J53, J54, J55, J56, J57, J58, J59, J60, J61, J62, J63, J64, J65
74	J33-1, J35-1, J66-1-3, J67-1-3, J68-1-3, J69-1-3, J70-1-3, J71-1-3, J72-1-3, J73-1-3, J46, J47, J48, J49, J50, J51, J52, J53, J54, J55, J56, J57, J58, J59, J60, J61, J62, J63, J64

Инд. № подл.	Подп. и дата
Взам. инв. №	Инд. № дубл.
Подп. и дата	Подп. и дата

665710-005-53307496-2012 РЭ

ЦВК-16У

110

Изм Лист № докум. Подп. Дата

Центральная частота номинальной полосы частот, кГц	Устанавливаемые переключатели на коммутационном поле ФВ блока ЛИ
78	J33-1, J35-1, J66-1-3, J67-1-3, J68-1-3, J69-1-3, J70-1-3, J71-1-3, J72-1-3, J73-1-3, J46, J47, J48, J49, J50, J51, J52, J53, J54, J55, J56, J57, J58, J59, J60, J61
82	J33-1, J35-1, J66-1-3, J67-1-3, J68-1-3, J69-1-3, J70-1-3, J71-1-3, J72-1-3, J73-1-3, J46, J47, J48, J49, J50, J51, J52, J53, J54, J55, J56, J57, J58, J75
86	J33-1, J35-1, J66-1-3, J67-1-3, J68-1-3, J69-1-3, J70-1-3, J71-1-3, J72-1-3, J73-1-3, J46, J47, J48, J49, J50, J51, J52, J54, J55, J56, J57, J58
90	J33-1, J35-1, J66-1-3, J67-1-3, J68-1-3, J69-1-3, J70-1-3, J71-1-3, J72-1-3, J73-1-3, J46, J47, J48, J49, J50, J51, J54, J55, J56, J57, J58
94	J33-1, J35-1, J66-1-3, J67-1-3, J68-1-3, J69-1-3, J70-1-3, J71-1-3, J72-1-3, J73-1-3, J46, J47, J48, J49, J50, J54, J55, J56, J57, J58, J75
98	J33-1, J35-1, J66-1-3, J67-1-3, J68-1-3, J69-1-3, J70-1-3, J71-1-3, J72-1-3, J73-1-3, J46, J47, J48, J49, J54, J55, J56, J57, J58, J74, J75
102	J33-1, J35-1, J66-1-3, J67-1-3, J68-1-3, J69-1-3, J70-1-3, J71-1-3, J72-1-3, J73-1-3, J46, J47, J48, J54, J55, J56, J57, J58, J75, J76
106	J33-1, J35-1, J66-1-3, J67-1-3, J68-1-3, J69-1-3, J70-1-3, J71-1-3, J72-1-3, J73-1-3, J46, J47, J54, J55, J56, J57, J58, J76
110	J33-1, J35-1, J66-1-3, J67-1-3, J68-1-3, J69-1-3, J70-1-3, J71-1-3, J72-1-3, J73-1-3, J46, J47, J54, J55, J56, J57
114	J33-1, J35-1, J66-1-3, J67-1-3, J68-1-3, J69-1-3, J70-1-3, J71-1-3, J72-1-3, J73-1-3, J46, J54, J55, J56, J57, J76
118	J33-1, J35-1, J66-1-3, J67-1-3, J68-1-3, J69-1-3, J70-1-3, J71-1-3, J72-1-3, J73-1-3, J54, J55, J56, J57
122	J33-1, J35-1, J66-1-3, J67-1-3, J68-1-3, J69-1-3, J70-1-3, J71-1-3, J72-1-3, J73-1-3, J54, J55, J56, J75, J76
126	J33-1, J35-1, J66-1-3, J67-1-3, J68-1-3, J69-1-3, J70-1-3, J71-1-3, J72-1-3, J73-1-3, J54, J55, J75
130	J33-1, J35-1, J66-1-3, J67-1-3, J68-1-3, J69-1-3, J70-1-3, J71-1-3, J72-1-3, J73-1-3, J54, J55, J76
134	J33-1, J35-1, J66-1-3, J67-1-3, J68-1-3, J69-1-3, J70-1-3, J71-1-3, J72-1-3, J73-1-3, J54, J75

Инд. № подл.	Подп. и дата
Взам. инв. №	Инд. № дубл.
Подп. и дата	Подп. и дата

665710-005-53307496-2012 РЭ

ЦВК-16У

111

Изм Лист № докум. Подп. Дата

Центральная частота номинальной полосы частот, кГц	Устанавливаемые перемычки на коммутационном поле ФВ блока ЛИ
138	J33-1, J35-1, J66-1-3, J67-1-3, J68-1-3, J69-1-3, J70-1-3, J71-1-3, J72-1-3, J73-1-3, J74, J75, J76
142	J33-1, J35-1, J66-1-3, J67-1-3, J68-1-3, J69-1-3, J70-1-3, J71-1-3, J72-1-3, J73-1-3, J75
146	J33-1, J34-1-3, J35-1-3, J36-1-3, J66-1-3, J67-1-3, J68-1-3, J69-1-3, J70-1-3, J71-2, J72-1-3, J73-1-3, J38, J39, J44, J45, J46, J47, J48, J49, J53, J54, J55, J56, J57, J61, J62, J63, J64, J65, J74, J75, J76
150	J33-1, J34-1-3, J35-1-3, J36-1-3, J66-1-3, J67-1-3, J68-1-3, J69-1-3, J70-1-3, J71-2, J72-1-3, J73-1-3, J39, J44, J45, J46, J47, J48, J49, J53, J54, J55, J56, J57, J61, J62, J63, J64, J65, J75
154	J33-1, J34-1-3, J35-1-3, J36-1-3, J66-1-3, J67-1-3, J68-1-3, J69-1-3, J70-1-3, J71-2, J72-1-3, J73-1-3, J44, J45, J46, J47, J48, J49, J53, J54, J55, J56, J57, J61, J63, J64, J65, J74, J75
158	J33-1, J34-1-3, J35-1-3, J36-1-3, J66-1-3, J67-1-3, J68-1-3, J69-1-3, J70-1-3, J71-2, J72-1-3, J73-1-3, J44, J45, J46, J47, J48, J49, J53, J54, J55, J56, J57, J61, J64, J65, J75
162	J33-1, J34-1-3, J35-1-3, J36-1-3, J66-1-3, J67-1-3, J68-1-3, J69-1-3, J70-1-3, J71-2, J72-1-3, J73-1-3, J44, J45, J46, J47, J48, J53, J54, J55, J56, J57, J61, J64, J65
166	J33-1, J34-1-3, J35-1-3, J36-1-3, J66-1-3, J67-1-3, J68-1-3, J69-1-3, J70-1-3, J71-2, J72-1-3, J73-1-3, J44, J45, J46, J47, J48, J53, J54, J55, J56, J57, J61, J74, J75
170	J33-1, J34-1-3, J35-1-3, J36-1-3, J66-1-3, J67-1-3, J68-1-3, J69-1-3, J70-1-3, J71-2, J72-1-3, J73-1-3, J44, J45, J46, J47, J53, J54, J55, J56, J57, J61, J74
174	J33-1, J34-1-3, J35-1-3, J36-1-3, J66-1-3, J67-1-3, J68-1-3, J69-1-3, J70-1-3, J71-2, J72-1-3, J73-1-3, J39, J44, J45, J54, J55, J56, J57, J65, J64, J63, J74
178	J33-1, J34-1-3, J35-1-3, J36-1-3, J66-1-3, J67-1-3, J68-1-3, J69-1-3, J70-1-3, J71-2, J72-1-3, J73-1-3, J39, J44, J45, J54, J55, J56, J57, J65, J63, J74
182	J33-1, J34-1-3, J35-1-3, J36-1-3, J66-1-3, J67-1-3, J68-1-3, J69-1-3, J70-1-3, J71-2, J72-1-3, J73-1-3, J44, J45, J54, J55, J56, J57, J65, J63, J74

Ив. № подл.	Подп. и дата
Взам. инв. №	Ив. № дубл.
Подп. и дата	Подп. и дата

Изм	Лист	№ докум.	Подп.	Дата	665710-005-53307496-2012 РЭ	ЦВК-16У	112

Центральная частота номинальной полосы частот, кГц	Устанавливаемые переключатели на коммутационном поле ФВ блока ЛИ
186	J33-1, J34-1-3, J35-1-3, J36-1-3, J66-1-3, J67-1-3, J68-1-3, J69-1-3, J70-1-3, J71-2, J72-1-3, J73-1-3, J44, J45, J54, J55, J56, J57, J65, J74, J76
190	J33-1, J34-1-3, J35-1-3, J36-1-3, J66-1-3, J67-1-3, J68-1-3, J69-1-3, J70-1-3, J71-2, J72-1-3, J73-1-3, J44, J45, J54, J55, J56, J57, J74, J76, J75
194	J33-1, J34-1-3, J35-1-3, J36-1-3, J66-1-3, J67-1-3, J68-1-3, J69-1-3, J70-1-3, J71-2, J72-1-3, J73-1-3, J44, J45, J54, J55, J56, J57, J76
198	J33-1, J34-1-3, J35-1-3, J36-1-3, J66-1-3, J67-1-3, J68-1-3, J69-1-3, J70-3, J71-2, J72-1-3, J73-1-3, J44, J45, J54, J55, J56, J57, J64, J60, J76, J75
202	J33-1, J34-1-3, J35-1-3, J36-1-3, J66-1-3, J67-1-3, J68-1-3, J69-1-3, J70-3, J71-2, J72-3, J73-1-3, J44, J45, J54, J55, J56, J57, J65, J61, J64, J60, J74, J75
206	J33-1, J34-1-3, J35-1-3, J36-1-3, J66-1-3, J67-1-3, J68-1-3, J69-1-3, J70-3, J71-2, J72-3, J73-1-3, J44, J45, J54, J55, J56, J57, J65, J61, J64, J60
210	J33-1, J34-1-3, J35-1-3, J36-1-3, J73-2, J72-1-3, J71-1-3, J70-1-3, J69-2, J68-1-3, J67-1-3, J66-1-3, J38, J41, J39, J42, J65, J61, J49, J64, J60, J63, J47, J62, J58, J46, J74, J75, J44, J45, J54, J55, J56, J57
214	J33-1, J34-1-3, J35-1-3, J36-1-3, J73-2, J72-1-3, J71-1-3, J70-1-3, J69-2, J68-1-3, J67-1-3, J66-1-3, J41, J39, J42, J65, J61, J49, J64, J60, J63, J47, J62, J58, J46, J74, J44, J45, J54, J55, J56, J57
218	J33-1, J34-1-3, J35-1-3, J36-1-3, J73-2, J72-1-3, J71-1-3, J70-1-3, J69-2, J68-1-3, J67-1-3, J66-1-3, J41, J39, J42, J65, J61, J49, J64, J60, J63, J47, J62, J58, J75, J44, J45, J54, J55, J56, J57
222	J33-1, J34-1-3, J35-1-3, J36-1-3, J73-2, J72-1-3, J71-1-3, J70-1-3, J69-2, J68-1-3, J67-1-3, J66-1-3, J41, J39, J42, J65, J61, J64, J60, J63, J47, J62, J58, J76, J44, J45, J54, J55, J56, J57
226	J33-1, J34-1-3, J35-1-3, J36-1-3, J73-2, J72-1-3, J71-1-3, J70-1-3, J69-2, J68-1-3, J67-1-3, J66-1-3, J38, J39, J42, J65, J61, J64, J60, J63, J47, J62, J58, J44, J45, J54, J55, J56, J57

Инов. № подл.	Подп. и дата	Взам. инв. №	Инов. № дубл.	Подп. и дата

Изм	Лист	№ докум.	Подп.	Дата	665710-005-53307496-2012 РЭ	ЦВК-16У	113

Центральная частота номинальной полосы частот, кГц	Устанавливаемые переключатели на коммутационном поле ФВ блока ЛИ
230	J33-1, J34-1-3, J35-1-3, J36-1-3, J73-2, J72-1-3, J71-1-3, J70-1-3, J69-2, J68-1-3, J67-1-3, J66-1-3, J38, J39, J42, J65, J61, J64, J60, J63, J47, J62, J44, J45, J54, J55, J56, J57
234	J33-1, J34-1-3, J35-1-3, J36-1-3, J73-2, J72-1-3, J71-1-3, J70-1-3, J69-2, J68-1-3, J67-1-3, J66-1-3, J38, J39, J42, J65, J61, J64, J63, J47, J62, J44, J45, J54, J55, J56, J57
238	J33-1, J34-1-3, J35-1-3, J36-1-3, J73-2, J72-1-3, J71-1-3, J70-1-3, J69-2, J68-1-3, J67-1-3, J66-1-3, J38, J42, J65, J61, J64, J63, J47, J62, J44, J45, J54, J55, J56, J57
242	J33-1, J34-1-3, J35-1-3, J36-1-3, J73-2, J72-1-3, J71-1-3, J70-1-3, J69-2, J68-1-3, J67-1-3, J66-1-3, J38, J42, J65, J61, J64, J63, J47, J62, J75, J44, J45, J54, J55, J56, J57
246	J33-1, J34-1-3, J35-1-3, J36-1-3, J73-2, J72-1-3, J71-1-3, J70-1-3, J69-2, J68-1-3, J67-1-3, J66-1-3, J38, J42, J65, J61, J63, J47, J76, J75, J44, J45, J54, J55, J56, J57
250	J33-1, J34-1-3, J35-1-3, J36-1-3, J73-2, J72-1-3, J71-1-3, J70-1-3, J69-2, J68-1-3, J67-1-3, J66-1-3, J38, J39, J65, J61, J63, J74, J75, J44, J45, J54, J55, J56, J57
254	J33-1, J34-1-3, J35-1-3, J36-1-3, J73-2, J72-1-3, J71-1-3, J70-1-3, J69-2, J68-1-3, J67-1-3, J66-1-3, J38, J39, J65, J61, J63, J74, J75, J44, J45, J54, J55, J56, J57
258	J33-1, J34-1-3, J35-1-3, J36-1-3, J73-2, J72-1-3, J71-1-3, J70-1-3, J69-2, J68-1-3, J67-1-3, J66-1-3, J38, J39, J65, J61, J63, J76, J44, J45, J54, J55, J56, J57
262	J33-1, J34-1-3, J35-1-3, J36-1-3, J73-2, J72-1-3, J71-1-3, J70-1-3, J69-2, J68-1-3, J67-1-3, J66-1-3, J38, J39, J65, J63, J76, J75, J44, J45, J54, J55, J56, J57
266	J33-1, J34-1-3, J35-1-3, J36-1-3, J73-2, J72-1-3, J71-1-3, J70-1-3, J69-2, J68-1-3, J67-1-3, J66-1-3, J39, J65, J63, J74, J76, J44, J45, J54, J55, J56, J57
270	J33-1, J34-1-3, J35-1-3, J36-1-3, J73-2, J72-1-3, J71-1-3, J70-1-3, J69-2, J68-1-3, J67-1-3, J66-1-3, J39, J65, J63, J44, J45, J54, J55, J56, J57
274	J33-1, J34-1-3, J35-1-3, J36-1-3, J73-2, J72-1-3, J71-1-3, J70-1-3, J69-2, J68-1-3, J67-1-3, J66-1-3, J39, J65, J76, J75, J44, J45, J54, J55, J56, J57
278	J33-1, J34-1-3, J35-1-3, J36-1-3, J73-2, J72-1-3, J71-1-3, J70-1-3, J69-2, J68-1-3, J67-1-3, J66-1-3, J39, J74, J76, J75, J44, J45, J54, J55, J56, J57

Инов. № подл.	Подп. и дата
Взам. инв. №	Инов. № дубл.
Подп. и дата	Подп. и дата

Изм.	Лист	№ докум.	Подп.	Дата
------	------	----------	-------	------

665710-005-53307496-2012 РЭ

ЦВК-16У

114

Центральная частота номинальной полосы частот, кГц	Устанавливаемые переключатели на коммутационном поле ФВ блока ЛИ
282	J33-1, J34-1-3, J35-1-3, J36-1-3, J73-2, J72-1-3, J71-1-3, J70-1-3, J69-2, J68-1-3, J67-1-3, J66-1-3, J39, J76, J75, J44, J45, J54, J55, J56, J57
286	J33-1, J34-1-3, J35-1-3, J36-1-3, J73-2, J72-1-3, J71-1-3, J70-1-3, J69-2, J68-1-3, J67-1-3, J66-1-3, J74, J75, J44, J45, J54, J55, J56, J57
290	J33-1, J34-1-3, J35-1-3, J36-1-3, J73-2, J72-1-3, J71-1-3, J70-1-3, J69-2, J68-1-3, J67-1-3, J66-1-3, J75, J44, J45, J54, J55, J56, J57
294	J33-1, J35-1, J73-1, J72-1-3, J71-2, J70-1-3, J69-2, J68-1-3, J67-2, J66-1-3, J65, J61, J53, J49, J64, J60, J52, J48, J63, J59, J51, J47, J62, J58, J50, J74, J54, J55, J56, J57
298	J33-1, J35-1, J73-1, J72-1-3, J71-2, J70-1-3, J69-2, J68-1-3, J67-2, J66-1-3, J65, J61, J53, J49, J64, J60, J52, J48, J63, J59, J51, J62, J58, J50, J74, J75, J54, J55, J56, J57
302	J33-1, J35-1, J73-1, J72-1-3, J71-2, J70-1-3, J69-2, J68-1-3, J67-2, J66-1-3, J65, J61, J53, J49, J64, J60, J52, J48, J63, J59, J51, J62, J58, J50, J54, J55, J56, J57
306	J33-1, J35-1, J73-1, J72-1-3, J71-2, J70-1-3, J69-2, J68-1-3, J67-2, J66-1-3, J65, J61, J53, J49, J64, J60, J52, J63, J59, J51, J62, J58, J50, J76, J54, J55, J56, J57
310	J33-1, J35-1, J73-1, J72-1-3, J71-2, J70-1-3, J69-2, J68-1-3, J67-2, J66-1-3, J65, J61, J53, J64, J60, J52, J63, J59, J51, J62, J58, J50, J76, J75, J54, J55, J56, J57
314	J33-1, J35-1, J73-1, J72-1-3, J71-2, J70-1-3, J69-2, J68-1-3, J67-2, J66-1-3, J65, J61, J53, J64, J60, J52, J63, J59, J51, J62, J58, J46, J74, J76, J54, J55, J56, J57
318	J33-1, J35-1, J73-1, J72-1-3, J71-2, J70-1-3, J69-2, J68-1-3, J67-2, J66-1-3, J65, J61, J53, J64, J60, J52, J63, J59, J51, J62, J58, J46, J54, J55, J56, J57
322	J33-1, J35-1, J73-1, J72-1-3, J71-2, J70-1-3, J69-2, J68-1-3, J67-2, J66-1-3, J65, J61, J53, J64, J60, J48, J63, J59, J51, J62, J58, J46, J76, J75, J54, J55, J56, J57
326	J33-1, J35-1, J66-1-3, J67-2, J68-1-3, J69-2, J70-1-3, J71-2, J72-1-3, J73-1, J65, J61, J53, J64, J60, J48, J63, J59, J47, J62, J58, J46, J74, J75, J54, J55, J56, J57
330	J33-1, J35-1, J66-1-3, J67-2, J68-1-3, J69-2, J70-1-3, J71-2, J72-1-3, J73-1, J65, J61, J53, J64, J60, J48, J63, J59, J47, J62, J58, J46, J76, J54, J55, J56, J57

Ив. № подл.	Подп. и дата
Взам. инв. №	Ив. № дубл.
Подп. и дата	Подп. и дата

665710-005-53307496-2012 РЭ

ЦВК-16У

115

Изм Лист № докум. Подп. Дата

Центральная частота номинальной полосы частот, кГц	Устанавливаемые переключатели на коммутационном поле ФВ блока ЛИ
334	J33-1, J35-1, J73-1, J72-1-3, J71-2, J70-1-3, J69-2, J68-1-3, J67-2, J66-1-3, J65, J61, J49, J64, J60, J48, J63, J59, J47, J62, J58, J46, J54, J55, J56, J57
338	J33-1, J35-1, J73-1, J72-1-3, J71-2, J70-1-3, J69-2, J68-1-3, J67-2, J66-1-3, J65, J61, J49, J64, J60, J48, J63, J59, J62, J58, J46, J74, J76, J75, J54, J55, J56, J57
342	J33-1, J35-1, J73-1, J72-1-3, J71-2, J70-1-3, J69-2, J68-1-3, J67-2, J66-1-3, J65, J61, J49, J64, J60, J48, J63, J59, J62, J58, J46, J76, J75, J54, J55, J56, J57
346	J33-1, J35-1, J73-1, J72-1-3, J71-2, J70-1-3, J69-2, J68-1-3, J67-2, J66-1-3, J65, J61, J49, J64, J60, J48, J63, J59, J62, J58, J74, J76, J75, J54, J55, J56, J57
350	J33-1, J35-1, J73-1, J72-1-3, J71-2, J70-1-3, J69-2, J68-1-3, J67-2, J66-1-3, J65, J61, J49, J64, J60, J48, J63, J59, J62, J58, J76, J75, J54, J55, J56, J57
354	J33-1, J35-1, J73-1, J72-1-3, J71-2, J70-1-3, J69-2, J68-1-3, J67-2, J66-1-3, J65, J61, J49, J64, J60, J63, J59, J62, J58, J74, J76, J75, J54, J55, J56, J57
358	J33-1, J35-1, J73-1, J72-1-3, J71-2, J70-1-3, J69-2, J68-1-3, J67-2, J66-1-3, J65, J61, J49, J64, J60, J63, J59, J62, J58, J76, J75, J54, J55, J56, J57
362	J33-1, J35-1, J73-1, J72-1-3, J71-2, J70-1-3, J69-2, J68-1-3, J67-2, J66-1-3, J65, J61, J64, J60, J63, J59, J62, J58, J74, J76, J75, J54, J55, J56, J57
366	J33-1, J35-1, J73-1, J72-1-3, J71-2, J70-1-3, J69-2, J68-1-3, J67-2, J66-1-3, J65, J61, J64, J60, J63, J59, J62, J58, J76, J75, J54, J55, J56, J57
370	J33-1, J35-1, J73-1, J72-1-3, J71-2, J70-1-3, J69-2, J68-1-3, J67-2, J66-1-3, J65, J61, J64, J60, J63, J59, J62, J74, J76, J75, J54, J55, J56, J57
374	J33-1, J35-1, J73-1, J72-1-3, J71-2, J70-1-3, J69-2, J68-1-3, J67-2, J66-1-3, J65, J61, J64, J60, J63, J59, J62, J74, J54, J55, J56, J57
378	J33-1, J35-1, J73-1, J72-1-3, J71-2, J70-1-3, J69-2, J68-1-3, J67-2, J66-1-3, J65, J61, J64, J60, J63, J59, J62, J76, J54, J55, J56, J57
382	J33-1, J35-1, J73-1, J72-1-3, J71-2, J70-1-3, J69-2, J68-1-3, J67-2, J66-1-3, J65, J61, J64, J60, J63, J62, J74, J75, J54, J55, J56, J57

Инов. № подл.	Подп. и дата
Взам. инв. №	Инов. № дубл.
Подп. и дата	Подп. и дата

665710-005-53307496-2012 РЭ

ЦВК-16У

116

Изм Лист № докум. Подп. Дата

Центральная частота номинальной полосы частот, кГц	Устанавливаемые переключатели на коммутационном поле ФВ блока ЛИ
386	J33-1, J35-1, J73-1, J72-1-3, J71-2, J70-1-3, J69-2, J68-1-3, J67-2, J66-1-3, J65, J61, J64, J60, J63, J62, J76, J75, J54, J55, J56, J57
390	J33-1, J35-1, J73-1, J72-1-3, J71-2, J70-1-3, J69-2, J68-1-3, J67-2, J66-1-3, J65, J61, J64, J60, J63, J62, J76, J54, J55, J56, J57
394	J33-1, J35-1, J73-1, J72-1-3, J71-2, J70-1-3, J69-2, J68-1-3, J67-2, J66-1-3, J65, J61, J64, J63, J62, J74, J75, J54, J55, J56, J57
398	J33-1, J35-1, J73-1, J72-1-3, J71-2, J70-1-3, J69-2, J68-1-3, J67-2, J66-1-3, J65, J61, J64, J63, J62, J76, J75, J54, J55, J56, J57
402	J33-1, J35-1, J73-1, J72-1-3, J71-2, J70-1-3, J69-2, J68-1-3, J67-2, J66-1-3, J65, J61, J64, J63, J62, J54, J55, J56, J57
406	J33-1, J35-1, J73-1, J72-1-3, J71-2, J70-1-3, J69-2, J68-1-3, J67-2, J66-1-3, J65, J64, J63, J62, J74, J54, J55, J56, J57
410	J33-1, J35-1, J73-1, J72-1-3, J71-2, J70-1-3, J69-2, J68-1-3, J67-2, J66-1-3, J65, J64, J63, J62, J75, J54, J55, J56, J57
414	J33-1, J35-1, J73-1, J71-1, J69-1, J68-2, J67-2, J66-2, J63, J59, J51, J47, J62, J58, J50, J74, J76, J75, J54, J55, J56, J57
418	J33-1, J35-1, J73-1, J71-1, J69-1, J68-2, J67-2, J66-2, J63, J59, J51, J47, J62, J58, J50, J74, J76, J54, J55, J56, J57
422	J33-1, J35-1, J73-1, J71-1, J69-1, J68-2, J67-2, J66-2, J63, J59, J51, J47, J62, J58, J50, J76, J75, J54, J55, J56, J57
426	J33-1, J35-1, J73-1, J71-1, J69-1, J68-2, J67-2, J66-2, J63, J59, J51, J47, J62, J58, J50, J76, J54, J55, J56, J57
430	J33-1, J35-1, J73-1, J71-1, J69-1, J68-2, J67-2, J66-2, J59, J51, J47, J62, J58, J50, J74, J75, J54, J55, J56, J57
434	J33-1, J35-1, J73-1, J71-1, J69-1, J68-2, J67-2, J66-2, J59, J51, J47, J62, J58, J50, J74, J76, J54, J55, J56, J57
438	J33-1, J35-1, J73-1, J71-1, J69-1, J68-2, J67-2, J66-2, J59, J51, J47, J62, J58, J50, J76, J75, J54, J55, J56, J57
442	J33-1, J35-1, J73-1, J71-1, J69-1, J68-2, J67-2, J66-2, J59, J51, J47, J62, J58, J50, J76, J54, J55, J56, J57
446	J33-1, J35-1, J73-1, J71-1, J69-1, J68-2, J67-2, J66-2, J59, J51, J62, J58, J50, J74, J75, J54, J55, J56, J57
450	J33-1, J35-1, J73-1, J71-1, J69-1, J68-2, J67-2, J66-2, J59, J51, J62, J58, J50, J74, J76, J54, J55, J56, J57

Инов. № подл.	Подп. и дата
Взам. инв. №	Инов. № дубл.
Подп. и дата	Подп. и дата

Центральная частота номинальной полосы частот, кГц	Устанавливаемые переключатели на коммутационном поле ФВ блока ЛИ
454	J33-1, J35-1, J73-1, J71-1, J69-1, J68-2, J67-2, J66-2, J59, J51, J62, J58, J50, J76, J75, J54, J55, J56, J57
458	J33-1, J35-1, J73-1, J71-1, J69-1, J68-2, J67-2, J66-2, J59, J51, J62, J58, J50, J76, J54, J55, J56, J57
462	J33-1, J35-1, J73-1, J71-1, J69-1, J68-2, J67-2, J66-2, J59, J51, J58, J50, J74, J76, J75, J54, J55, J56, J57
466	J33-1, J35-1, J73-1, J71-1, J69-1, J68-2, J67-2, J66-2, J59, J51, J58, J50, J74, J76, J54, J55, J56, J57
470	J33-1, J35-1, J73-1, J71-1, J69-1, J68-2, J67-2, J66-2, J59, J51, J58, J50, J76, J75, J54, J55, J56, J57
474	J33-1, J35-1, J73-1, J71-1, J69-1, J68-2, J67-2, J66-2, J59, J51, J58, J50, J76, J54, J55, J56, J57
478	J33-1, J35-1, J73-1, J71-1, J70-1-3, J69-2, J68-2, J67-2, J66-2, J63, J59, J51, J47, J62, J58, J50, J74, J76, J75, J54, J55, J56, J57
482	J33-1, J35-1, J73-1, J71-1, J70-1-3, J69-2, J68-2, J67-2, J66-2, J63, J59, J51, J47, J62, J58, J50, J74, J54, J55, J56, J57
486	J33-1, J35-1, J73-1, J71-1, J70-1-3, J69-2, J68-2, J67-2, J66-2, J63, J59, J51, J47, J62, J58, J50, J75, J54, J55, J56, J57
490	J33-1, J35-1, J73-1, J71-1, J70-1-3, J69-2, J68-2, J67-2, J66-2, J63, J59, J51, J47, J62, J58, J50, J54, J55, J56, J57
494	J33-1, J35-1, J73-1, J71-1, J70-1-3, J69-2, J68-2, J67-2, J66-2, J59, J51, J47, J62, J58, J50, J74, J75, J54, J55, J56, J57
498	J33-1, J35-1, J73-1, J71-1, J70-1-3, J69-2, J68-2, J67-2, J66-2, J59, J51, J47, J62, J58, J50, J76, J75, J54, J55, J56, J57
502	J33-1, J35-1, J73-1, J71-1, J70-1-3, J69-2, J68-2, J67-2, J66-2, J59, J51, J47, J62, J58, J50, J76, J54, J55, J56, J57
506	J33-1, J35-1, J73-1, J71-1, J70-1-3, J69-2, J68-2, J67-2, J66-2, J59, J51, J62, J58, J50, J74, J76, J75, J54, J55, J56, J57
510	J33-1, J35-1, J73-1, J71-1, J70-1-3, J69-2, J68-2, J67-2, J66-2, J59, J51, J62, J58, J50, J74, J76, J54, J55, J56, J57
514	J33-1, J35-1, J73-1, J71-1, J70-1-3, J69-2, J68-2, J67-2, J66-2, J59, J51, J62, J58, J50, J75, J54, J55, J56, J57

Инов. № подл.	Подп. и дата
Взам. инв. №	Инов. № дубл.
Подп. и дата	Подп. и дата

665710-005-53307496-2012 РЭ

ЦВК-16У

118

Изм Лист № докум. Подп. Дата

Центральная частота номинальной полосы частот, кГц	Устанавливаемые переключатели на коммутационном поле ФВ блока ЛИ
518	J33-1, J35-1, J73-1, J71-1, J70-1-3, J69-2, J68-2, J67-2, J66-2, J59, J51, J62, J58, J50, J54, J55, J56, J57
522	J33-1, J35-1, J73-1, J71-1, J70-1-3, J69-2, J68-2, J67-2, J66-2, J59, J51, J58, J50, J74, J75, J54, J55, J56, J57
526	J33-1, J35-1, J73-1, J71-1, J70-1-3, J69-2, J68-2, J67-2, J66-2, J59, J51, J58, J50, J76, J75, J54, J55, J56, J57
530	J33-1, J35-1, J73-1, J71-1, J70-1-3, J69-2, J68-2, J67-2, J66-2, J59, J51, J58, J50, J76, J54, J55, J56, J57
534	J33-1, J35-1, J73-1, J71-1, J70-2, J69-2, J68-2, J67-2, J66-2, J60, J52, J48, J59, J51, J47, J62, J58, J50, J74, J76, J75, J54, J55, J56, J57
538	J33-1, J35-1, J73-1, J71-1, J70-2, J69-2, J68-2, J67-2, J66-2, J60, J52, J48, J59, J51, J47, J62, J58, J50, J74, J54, J55, J56, J57
542	J33-1, J35-1, J73-1, J71-1, J70-2, J69-2, J68-2, J67-2, J66-2, J60, J52, J48, J59, J51, J47, J62, J58, J50, J75, J54, J55, J56, J57
546	J33-1, J35-1, J73-1, J71-1, J70-2, J69-2, J68-2, J67-2, J66-2, J60, J52, J59, J51, J47, J62, J58, J50, J74, J75, J54, J55, J56, J57
550	J33-1, J35-1, J73-1, J71-1, J70-2, J69-2, J68-2, J67-2, J66-2, J60, J52, J59, J51, J47, J62, J58, J50, J74, J76, J54, J55, J56, J57
554	J33-1, J35-1, J73-1, J71-1, J70-2, J69-2, J68-2, J67-2, J66-2, J60, J52, J59, J51, J47, J62, J58, J50, J75, J54, J55, J56, J57
558	J33-1, J35-1, J73-1, J71-1, J70-2, J69-2, J68-2, J67-2, J66-2, J60, J52, J59, J51, J47, J62, J58, J50, J54, J55, J56, J57
562	J33-1, J35-1, J73-1, J71-1, J70-2, J69-2, J68-2, J67-2, J66-2, J60, J52, J59, J51, J62, J58, J50, J74, J76, J54, J55, J56, J57
566	J33-1, J35-1, J73-1, J71-1, J70-2, J69-2, J68-2, J67-2, J66-2, J60, J52, J59, J51, J62, J58, J50, J76, J75, J54, J55, J56, J57
570	J33-1, J35-1, J66-2, J67-2, J68-2, J69-2, J70-2, J71-2, J72-1-3, J73-1, J47, J48, J49, J50, J51, J52, J54, J55, J56, J57, J58, J59, J60

Ив. № подл.	Подп. и дата
Взам. инв. №	Ив. № дубл.
Подп. и дата	Подп. и дата

Центральная частота номинальной полосы частот, кГц	Устанавливаемые переключатели на коммутационном поле ФВ блока ЛИ
574	J33-1, J35-1, J66-2, J67-2, J68-2, J69-2, J70-2, J71-2, J72-1-3, J73-1, J47, J48, J49, J50, J51, J52, J54, J55, J56, J57, J58, J59, J60
578	J33-1, J35-1, J66-2, J67-2, J68-2, J69-2, J70-2, J71-2, J72-1-3, J73-1, J47, J48, J49, J50, J51, J52, J54, J55, J56, J57, J58, J59, J60
582	J33-1, J35-1, J66-2, J67-2, J68-2, J69-2, J70-2, J71-2, J72-1-3, J73-1, J47, J48, J49, J50, J51, J52, J54, J55, J56, J57, J58, J59, J60
586	J33-1, J35-1, J66-2, J67-2, J68-2, J69-2, J70-2, J71-2, J72-1-3, J73-1, J47, J48, J49, J50, J51, J52, J54, J55, J56, J57, J58, J59, J60
590	J33-1, J35-1, J66-2, J67-2, J68-2, J69-2, J70-2, J71-2, J72-1-3, J73-1, J47, J48, J49, J50, J51, J52, J54, J55, J56, J57, J58, J59, J60
594	J33-1, J35-1, J66-2, J67-2, J68-2, J69-2, J70-2, J71-2, J72-1-3, J73-1, J50, J51, J52, J54, J55, J56, J57, J58, J59, J60
598	J33-1, J35-1, J66-2, J67-2, J68-2, J69-2, J70-2, J71-2, J72-1-3, J73-1, J50, J51, J52, J54, J55, J56, J57, J58, J59, J60
602	J33-1, J35-1, J66-2, J67-2, J68-2, J69-2, J70-2, J71-2, J72-1-3, J73-1, J50, J51, J52, J54, J55, J56, J57, J58, J59, J60
606	J33-1, J35-1, J66-2, J67-2, J68-2, J69-2, J70-2, J71-2, J72-1-3, J73-1, J50, J51, J52, J54, J55, J56, J57, J58, J59, J60
610	J33-1, J35-1, J66-2, J67-2, J68-2, J69-2, J70-2, J71-2, J72-1-3, J73-1, J50, J51, J52, J54, J55, J56, J57, J58, J59, J60
614	J33-1, J35-1, J66-2, J67-2, J68-2, J69-2, J70-2, J71-2, J72-1-3, J73-1, J50, J51, J52, J54, J55, J56, J57, J58, J59, J60
618	J33-1, J35-1, J66-2, J67-2, J68-2, J69-2, J70-2, J71-2, J72-1-3, J73-1, J50, J51, J52, J54, J55, J56, J57, J58, J59, J60
622	J33-1, J35-1, J66-2, J67-2, J68-2, J69-2, J70-2, J71-2, J72-2, J73-1, J47, J50, J51, J52, J53, J54, J55, J56, J57, J58, J59, J60, J61
626	J33-1, J35-1, J66-2, J67-2, J68-2, J69-2, J70-2, J71-2, J72-2, J73-1, J47, J50, J51, J52, J53, J54, J55, J56, J57, J58, J59, J60, J61
630	J33-1, J35-1, J66-2, J67-2, J68-2, J69-2, J70-2, J71-2, J72-2, J73-1, J47, J50, J51, J52, J53, J54, J55, J56, J57, J58, J59, J60, J61

Ив. № подл.	Подп. и дата
Взам. инв. №	Ив. № дубл.
Подп. и дата	Подп. и дата

Изм.	Лист	№ докум.	Подп.	Дата	665710-005-53307496-2012 РЭ	ЦВК-16У	120

Центральная частота номинальной полосы частот, кГц	Устанавливаемые переключатели на коммутационном поле ФВ блока ЛИ
634	J33-1, J35-1, J66-2, J67-2, J68-2, J69-2, J70-2, J71-2, J72-2, J73-1, J50, J51, J52, J53, J54, J55, J56, J57, J58, J59, J60, J61
638	J33-1, J35-1, J66-2, J67-2, J68-2, J69-2, J70-2, J71-2, J72-2, J73-1, J50, J51, J52, J53, J54, J55, J56, J57, J58, J59, J60, J61
642	J33-1, J35-1, J66-2, J67-2, J68-2, J69-2, J70-2, J71-2, J72-2, J73-1, J50, J51, J52, J53, J54, J55, J56, J57, J58, J59, J60, J61
646	J33-1, J35-1, J66-2, J67-2, J68-2, J69-2, J70-2, J71-2, J72-2, J73-1, J50, J51, J52, J53, J54, J55, J56, J57, J58, J59, J60, J61
650	J33-1, J35-1, J66-2, J67-2, J68-2, J69-2, J70-2, J71-2, J72-2, J73-1, J50, J51, J52, J53, J54, J55, J56, J57, J58, J59, J60, J61
654	J33-1, J35-1, J66-2, J67-2, J68-2, J69-2, J70-2, J71-2, J72-2, J73-1, J50, J51, J52, J53, J54, J55, J56, J57, J58, J59, J60, J61
658	J33-1, J35-1, J66-2, J67-2, J68-2, J69-2, J70-2, J71-2, J72-2, J73-1, J50, J51, J52, J53, J54, J55, J56, J57, J58, J59, J60, J61
662	J33-1, J35-1, J66-2, J67-2, J68-2, J69-2, J70-2, J71-2, J72-2, J73-1, J50, J51, J52, J53, J54, J55, J56, J57, J58, J59, J60, J61
666	J33-1, J35-1, J36-3, J66-2, J67-2, J68-2, J69-2, J70-2, J71-2, J72-2, J73-2, J39, J42, J45, J47, J48, J50, J51, J52, J53, J54, J55, J56, J57, J58, J59, J60, J61
670	J33-1, J35-1, J36-3, J66-2, J67-2, J68-2, J69-2, J70-2, J71-2, J72-2, J73-2, J39, J42, J45, J47, J48, J50, J51, J52, J53, J54, J55, J56, J57, J58, J59, J60, J61
674	J33-1, J35-1, J36-3, J66-2, J67-2, J68-2, J69-2, J70-2, J71-2, J72-2, J73-2, J39, J42, J45, J47, J48, J50, J51, J52, J53, J54, J55, J56, J57, J58, J59, J60, J61
678	J33-1, J35-1, J36-3, J66-2, J67-2, J68-2, J69-2, J70-2, J71-2, J72-2, J73-2, J39, J42, J45, J47, J48, J50, J51, J52, J53, J54, J55, J56, J57, J58, J59, J60, J61
682	J33-1, J35-1, J36-3, J66-2, J67-2, J68-2, J69-2, J70-2, J71-2, J72-2, J73-2, J39, J42, J45, J47, J48, J50, J51, J52, J53, J54, J55, J56, J57, J58, J59, J60, J61

Инов. № подл.	Подп. и дата
Взам. инв. №	Инов. № дубл.
Подп. и дата	Подп. и дата

Изм	Лист	№ докум.	Подп.	Дата	665710-005-53307496-2012 РЭ	ЦВК-16У	121

Центральная частота номинальной полосы частот, кГц	Устанавливаемые переключатели на коммутационном поле ФВ блока ЛИ
686	J33-1, J35-1, J36-3, J66-2, J67-2, J68-2, J69-2, J70-2, J71-2, J72-2, J73-2, J39, J42, J45, J50, J51, J52, J53, J54, J55, J56, J57, J58, J59, J60, J61
690	J33-1, J35-1, J36-3, J66-2, J67-2, J68-2, J69-2, J70-2, J71-2, J72-2, J73-2, J39, J42, J45, J50, J51, J52, J53, J54, J55, J56, J57, J58, J59, J60, J61
694	J33-1, J35-1, J36-3, J66-2, J67-2, J68-2, J69-2, J70-2, J71-2, J72-2, J73-2, J39, J42, J45, J50, J51, J52, J53, J54, J55, J56, J57, J58, J59, J60, J61
698	J33-1, J35-1, J36-3, J66-2, J67-2, J68-2, J69-2, J70-2, J71-2, J72-2, J73-2, J39, J42, J45, J50, J51, J52, J53, J54, J55, J56, J57, J58, J59, J60, J61
702	J33-1, J35-1, J36-3, J66-2, J67-2, J68-2, J69-2, J70-2, J71-2, J72-2, J73-2, J39, J42, J45, J50, J51, J52, J53, J54, J55, J56, J57, J58, J59, J60, J61
706	J33-1, J35-1, J36-3, J66-2, J67-2, J68-2, J69-2, J70-2, J71-2, J72-2, J73-2, J39, J42, J45, J50, J51, J52, J53, J54, J55, J56, J57, J58, J59, J60, J61
710	J33-1, J35-1, J36-2, J66-2, J67-2, J68-2, J69-2, J70-2, J71-2, J72-2, J73-2, J39, J42, J45, J47, J48, J49, J50, J51, J52, J53, J54, J55, J56, J57, J58, J59, J60, J61
714	J33-1, J35-1, J36-2, J66-2, J67-2, J68-2, J69-2, J70-2, J71-2, J72-2, J73-2, J39, J42, J45, J47, J48, J49, J50, J51, J52, J53, J54, J55, J56, J57, J58, J59, J60, J61
718	J33-1, J35-1, J36-2, J66-2, J67-2, J68-2, J69-2, J70-2, J71-2, J72-2, J73-2, J39, J42, J45, J47, J48, J49, J50, J51, J52, J53, J54, J55, J56, J57, J58, J59, J60, J61
722	J33-1, J35-1, J36-2, J66-2, J67-2, J68-2, J69-2, J70-2, J71-2, J72-2, J73-2, J39, J42, J45, J47, J48, J49, J50, J51, J52, J53, J54, J55, J56, J57, J58, J59, J60, J61
726	J33-1, J35-1, J36-2, J66-2, J67-2, J68-2, J69-2, J70-2, J71-2, J72-2, J73-2, J39, J42, J45, J50, J51, J52, J53, J54, J55, J56, J57, J58, J59, J60, J61
730	J33-1, J35-1, J36-2, J66-2, J67-2, J68-2, J69-2, J70-2, J71-2, J72-2, J73-2, J39, J42, J45, J50, J51, J52, J53, J54, J55, J56, J57, J58, J59, J60, J61
734	J33-1, J35-1, J36-2, J66-2, J67-2, J68-2, J69-2, J70-2, J71-2, J72-2, J73-2, J39, J42, J45, J50, J51, J52, J53, J54, J55, J56, J57, J58, J59, J60, J61

Ив. № подл.	Подп. и дата
Взам. инв. №	Ив. № дубл.
Подп. и дата	Подп. и дата

Центральная частота номинальной полосы частот, кГц	Устанавливаемые переключатели на коммутационном поле ФВ блока ЛИ
738	J33-1, J35-1, J36-2, J66-2, J67-2, J68-2, J69-2, J70-2, J71-2, J72-2, J73-2, J39, J42, J45, J50, J51, J52, J53, J54, J55, J56, J57, J58, J59, J60, J61
742	J33-1, J34-3, J35-2, J36-2, J66-2, J67-2, J68-2, J69-2, J70-2, J71-2, J72-2, J73-2, J38, J39, J41, J42, J44, J45, J50, J51, J52, J53, J54, J55, J56, J57, J58, J59, J60, J61
746	J33-1, J34-3, J35-2, J36-2, J66-2, J67-2, J68-2, J69-2, J70-2, J71-2, J72-2, J73-2, J38, J39, J41, J42, J44, J45, J50, J51, J52, J53, J54, J55, J56, J57, J58, J59, J60, J61
750	J33-1, J34-3, J35-2, J36-2, J66-2, J67-2, J68-2, J69-2, J70-2, J71-2, J72-2, J73-2, J38, J39, J41, J42, J44, J45, J50, J51, J52, J53, J54, J55, J56, J57, J58, J59, J60, J61
754	J33-1, J34-3, J35-2, J36-2, J66-2, J67-2, J68-2, J69-2, J70-2, J71-2, J72-2, J73-2, J38, J39, J41, J42, J44, J45, J50, J51, J52, J53, J54, J55, J56, J57, J58, J59, J60, J61
758	J33-1, J34-3, J35-2, J36-2, J66-2, J67-2, J68-2, J69-2, J70-2, J71-2, J72-2, J73-2, J38, J39, J41, J42, J44, J45, J50, J51, J52, J53, J54, J55, J56, J57, J58, J59, J60, J61
762	J33-1, J34-3, J35-2, J36-2, J66-2, J67-2, J68-2, J69-2, J70-2, J71-2, J72-2, J73-2, J38, J39, J41, J42, J44, J45, J50, J51, J52, J53, J54, J55, J56, J57, J58, J59, J60, J61
766	J33-1, J34-3, J35-2, J36-2, J66-2, J67-2, J68-2, J69-2, J70-2, J71-2, J72-2, J73-2, J38, J39, J41, J42, J44, J45, J50, J51, J52, J53, J54, J55, J56, J57, J58, J59, J60, J61
770	J33-1, J34-3, J35-2, J36-2, J66-2, J67-2, J68-2, J69-2, J70-2, J71-2, J72-2, J73-2, J38, J39, J41, J42, J44, J45, J50, J51, J52, J53, J54, J55, J56, J57, J58, J59, J60, J61
774	J33-1, J34-3, J35-2, J36-2, J66-2, J67-2, J68-2, J69-2, J70-2, J71-2, J72-2, J73-2, J38, J39, J41, J42, J44, J45, J50, J51, J52, J53, J54, J55, J56, J57, J58, J59, J60, J61
778	J33-1, J34-3, J35-2, J36-2, J66-2, J67-2, J68-2, J69-2, J70-2, J71-2, J72-2, J73-2, J38, J39, J41, J42, J44, J45, J50, J51, J52, J53, J54, J55, J56, J57, J58, J59, J60, J61
782	J33-1, J34-3, J35-2, J36-2, J66-2, J67-2, J68-2, J69-2, J70-2, J71-2, J72-2, J73-2, J38, J39, J41, J42, J44, J45, J50, J51, J52, J53, J54, J55, J56, J57, J58, J59, J60, J61
786	J33-1, J34-3, J35-2, J36-2, J66-2, J67-2, J68-2, J69-2, J70-2, J71-2, J72-2, J73-2, J38, J39, J41, J42, J44, J45, J50, J51, J52, J53, J54, J55, J56, J57, J58, J59, J60, J61

Ив. № подл.	Подп. и дата
Взам. инв. №	Ив. № дубл.
Подп. и дата	Подп. и дата

Изм	Лист	№ докум.	Подп.	Дата	665710-005-53307496-2012 РЭ	ЦВК-16У	123

Центральная частота номинальной полосы частот, кГц	Устанавливаемые переключатели на коммутационном поле ФВ блока ЛИ
790	J33-1, J34-3, J35-2, J36-2, J66-2, J67-2, J68-2, J69-2, J70-2, J71-2, J72-2, J73-2, J38, J39, J41, J42, J44, J45, J50, J51, J52, J53, J54, J55, J56, J57, J58, J59, J60, J61
794	J33-1, J34-3, J35-2, J36-2, J66-2, J67-2, J68-2, J69-2, J70-2, J71-2, J72-2, J73-2, J38, J39, J41, J42, J44, J45, J50, J51, J52, J53, J54, J55, J56, J57, J58, J59, J60, J61
798	J33-1, J34-3, J35-2, J36-2, J66-2, J67-2, J68-2, J69-2, J70-2, J71-2, J72-2, J73-2, J38, J39, J41, J42, J44, J45, J50, J51, J52, J53, J54, J55, J56, J57, J58, J59, J60, J61
802	J32-3, J33-2, J34-2, J35-2, J36-2, J66-2, J67-2, J68-2, J69-2, J70-2, J71-2, J72-2, J73-2, J37, J38, J39, J40, J41, J42, J43, J44, J45, J50, J51, J52, J53, J54, J55, J56, J57, J58, J59, J60, J61
806	J32-3, J33-2, J34-2, J35-2, J36-2, J66-2, J67-2, J68-2, J69-2, J70-2, J71-2, J72-2, J73-2, J37, J38, J39, J40, J41, J42, J43, J44, J45, J50, J51, J52, J53, J54, J55, J56, J57, J58, J59, J60, J61
810	J32-3, J33-2, J34-2, J35-2, J36-2, J66-2, J67-2, J68-2, J69-2, J70-2, J71-2, J72-2, J73-2, J37, J38, J39, J40, J41, J42, J43, J44, J45, J50, J51, J52, J53, J54, J55, J56, J57, J58, J59, J60, J61
814	J32-3, J33-2, J34-2, J35-2, J36-2, J66-2, J67-2, J68-2, J69-2, J70-2, J71-2, J72-2, J73-2, J37, J38, J39, J40, J41, J42, J43, J44, J45, J50, J51, J52, J53, J54, J55, J56, J57, J58, J59, J60, J61
818	J32-3, J33-2, J34-2, J35-2, J36-2, J66-2, J67-2, J68-2, J69-2, J70-2, J71-2, J72-2, J73-2, J37, J38, J39, J40, J41, J42, J43, J44, J45, J50, J51, J52, J53, J54, J55, J56, J57, J58, J59, J60, J61
822	J32-3, J33-2, J34-2, J35-2, J36-2, J66-2, J67-2, J68-2, J69-2, J70-2, J71-2, J72-2, J73-2, J37, J38, J39, J40, J41, J42, J43, J44, J45, J50, J51, J52, J53, J54, J55, J56, J57, J58, J59, J60, J61
826	J32-3, J33-2, J34-2, J35-2, J36-2, J66-2, J67-2, J68-2, J69-2, J70-2, J71-2, J72-2, J73-2, J37, J38, J39, J40, J41, J42, J43, J44, J45, J50, J51, J52, J53, J54, J55, J56, J57, J58, J59, J60, J61

Инов. № подл.	Подп. и дата
Взам. инв. №	Инов. № дубл.
Подп. и дата	Подп. и дата

665710-005-53307496-2012 РЭ

ЦВК-16У

124

Изм Лист № докум. Подп. Дата

Центральная частота номинальной полосы частот, кГц	Устанавливаемые переключатели на коммутационном поле ФВ блока ЛИ
830	J32-2, J33-2, J34-2, J35-2, J36-2, J66-2, J67-2, J68-2, J69-2, J70-2, J71-2, J72-2, J73-2, J37, J38, J39, J40, J41, J42, J43, J44, J45, J50, J51, J52, J53, J54, J55, J56, J57, J58, J59, J60, J61
834	J32-2, J33-2, J34-2, J35-2, J36-2, J66-2, J67-2, J68-2, J69-2, J70-2, J71-2, J72-2, J73-2, J37, J38, J39, J40, J41, J42, J43, J44, J45, J50, J51, J52, J53, J54, J55, J56, J57, J58, J59, J60, J61
838	J32-2, J33-2, J34-2, J35-2, J36-2, J66-2, J67-2, J68-2, J69-2, J70-2, J71-2, J72-2, J73-2, J37, J38, J39, J40, J41, J42, J43, J44, J45, J50, J51, J52, J53, J54, J55, J56, J57, J58, J59, J60, J61
842	J32-2, J33-2, J34-2, J35-2, J36-2, J66-2, J67-2, J68-2, J69-2, J70-2, J71-2, J72-2, J73-2, J37, J38, J39, J40, J41, J42, J43, J44, J45, J50, J51, J52, J53, J54, J55, J56, J57, J58, J59, J60, J61
846	J32-2, J33-2, J34-2, J35-2, J36-2, J66-2, J67-2, J68-2, J69-2, J70-2, J71-2, J72-2, J73-2, J37, J38, J39, J40, J41, J42, J43, J44, J45, J50, J51, J52, J53, J54, J55, J56, J57, J58, J59, J60, J61
850	J32-2, J33-2, J34-2, J35-2, J36-2, J66-2, J67-2, J68-2, J69-2, J70-2, J71-2, J72-2, J73-2, J37, J38, J39, J40, J41, J42, J43, J44, J45, J50, J51, J52, J53, J54, J55, J56, J57, J58, J59, J60, J61
854	J32-2, J33-2, J34-2, J35-2, J36-2, J66-2, J67-2, J68-2, J69-2, J70-2, J71-2, J72-2, J73-2, J37, J38, J39, J40, J41, J42, J43, J44, J45, J50, J51, J52, J53, J54, J55, J56, J57, J58, J59, J60, J61
858	J32-2, J33-2, J34-2, J35-2, J36-2, J66-2, J67-2, J68-2, J69-2, J70-2, J71-2, J72-2, J73-2, J37, J38, J39, J40, J41, J42, J43, J44, J45, J50, J51, J52, J53, J54, J55, J56, J57, J58, J59, J60,
862	J32-2, J33-2, J34-2, J35-2, J36-2, J66-2, J67-2, J68-2, J69-2, J70-2, J71-2, J72-2, J73-2, J37, J38, J39, J40, J41, J42, J43, J44, J45, J50, J51, J52, J53, J54, J55, J56, J57, J58, J59, J60

Инов. № подл.	Подп. и дата
Взам. инв. №	Инов. № дубл.
Подп. и дата	Подп. и дата

Изм	Лист	№ докум.	Подп.	Дата	665710-005-53307496-2012 РЭ	ЦВК-16У	125

Центральная частота номинальной полосы частот, кГц	Устанавливаемые переключатели на коммутационном поле ФВ блока ЛИ
866	J32-2, J33-2, J34-2, J35-2, J36-2, J66-2, J67-2, J68-2, J69-2, J70-2, J71-2, J72-2, J73-2, J37, J38, J39, J40, J41, J42, J43, J44, J45, J50, J51, J52, J53, J54, J55, J56, J57, J58, J59, J60
870	J32-2, J33-2, J34-2, J35-2, J36-2, J66-2, J67-2, J68-2, J69-2, J70-2, J71-2, J72-2, J73-2, J37, J38, J39, J40, J41, J42, J43, J44, J45, J50, J51, J52, J53, J54, J55, J56, J57, J58, J59, J60
874	J32-2, J33-2, J34-2, J35-2, J36-2, J66-2, J67-2, J68-2, J69-2, J70-2, J71-2, J72-2, J73-2, J37, J38, J39, J40, J41, J42, J43, J44, J45, J50, J51, J52, J53, J54, J55, J56, J57, J58, J59
878	J32-2, J33-2, J34-2, J35-2, J36-2, J66-2, J67-2, J68-2, J69-2, J70-2, J71-2, J72-2, J73-2, J37, J38, J39, J40, J41, J42, J43, J44, J45, J50, J51, J52, J53, J54, J55, J56, J57, J58, J59
882	J32-2, J33-2, J34-2, J35-2, J36-2, J66-2, J67-2, J68-2, J69-2, J70-2, J71-2, J72-2, J73-2, J37, J38, J39, J40, J41, J42, J43, J44, J45, J50, J51, J52, J53, J54, J55, J56, J57, J58, J59
886	J32-2, J33-2, J34-2, J35-2, J36-2, J66-2, J67-2, J68-2, J69-2, J70-2, J71-2, J72-2, J73-2, J37, J38, J39, J40, J41, J42, J43, J44, J45, J50, J51, J52, J53, J54, J55, J56, J57, J58, J59
890	J32-2, J33-2, J34-2, J35-2, J36-2, J66-2, J67-2, J68-2, J69-2, J70-2, J71-2, J72-2, J73-2, J37, J38, J39, J40, J41, J42, J43, J44, J45, J50, J51, J52, J53, J54, J55, J56, J57, J58, J59
894	J32-2, J33-2, J34-2, J35-2, J36-2, J66-2, J67-2, J68-2, J69-2, J70-2, J71-2, J72-2, J73-2, J37, J38, J39, J40, J41, J42, J43, J44, J45, J50, J51, J52, J53, J54, J55, J56, J57, J58, J59
898	J32-2, J33-2, J34-2, J35-2, J36-2, J66-2, J67-2, J68-2, J69-2, J70-2, J71-2, J72-2, J73-2, J37, J38, J39, J40, J41, J42, J43, J44, J45, J50, J51, J52, J53, J54, J55, J56, J57, J58, J59
902	J32-2, J33-2, J34-2, J35-2, J36-2, J66-2, J67-2, J68-2, J69-2, J70-2, J71-2, J72-2, J73-2, J37, J38, J39, J40, J41, J42, J43, J44, J45, J50, J51, J52, J53, J54, J55, J56, J57
906	J32-2, J33-2, J34-2, J35-2, J36-2, J66-2, J67-2, J68-2, J69-2, J70-2, J71-2, J72-2, J73-2, J37, J38, J39, J40, J41, J42, J43, J44, J45, J50, J51, J52, J53, J54, J55, J56, J57
910	J32-2, J33-2, J34-2, J35-2, J36-2, J66-2, J67-2, J68-2, J69-2, J70-2, J71-2, J72-2, J73-2, J37, J38, J39, J40, J41, J42, J43, J44, J45, J50, J51, J52, J53, J54, J55, J56, J57

Ив. № подл.	Подп. и дата
Взам. инв. №	Ив. № дубл.
Подп. и дата	Подп. и дата

Изм	Лист	№ докум.	Подп.	Дата	665710-005-53307496-2012 РЭ	ЦВК-16У	126

Центральная частота номинальной полосы частот, кГц	Устанавливаемые переключатели на коммутационном поле ФВ блока ЛИ
914	J32-2, J33-2, J34-2, J35-2, J36-2, J66-2, J67-2, J68-2, J69-2, J70-2, J71-2, J72-2, J73-2, J37, J38, J39, J40, J41, J42, J43, J44, J45, J50, J51, J52, J53, J54, J55, J56, J57
918	J32-2, J33-2, J34-2, J35-2, J36-2, J66-2, J67-2, J68-2, J69-2, J70-2, J71-2, J72-2, J73-2, J37, J38, J39, J40, J41, J42, J43, J44, J45, J50, J51, J52, J53, J54, J55, J56, J57
922	J32-2, J33-2, J34-2, J35-2, J36-2, J66-2, J67-2, J68-2, J69-2, J70-2, J71-2, J72-2, J73-2, J38, J39, J40, J41, J42, J43, J44, J45, J50, J51, J52, J53, J54, J55, J56, J57
926	J32-2, J33-2, J34-2, J35-2, J36-2, J66-2, J67-2, J68-2, J69-2, J70-2, J71-2, J72-2, J73-2, J38, J39, J40, J41, J42, J43, J44, J45, J50, J51, J52, J53, J54, J55, J56, J57
930	J32-2, J33-2, J34-2, J35-2, J36-2, J66-2, J67-2, J68-2, J69-2, J70-2, J71-2, J72-2, J73-2, J38, J39, J40, J41, J42, J43, J44, J45, J50, J51, J52, J53, J54, J55, J56, J57
934	J32-2, J33-2, J34-2, J35-2, J36-2, J66-2, J67-2, J68-2, J69-2, J70-2, J71-2, J72-2, J73-2, J39, J40, J41, J42, J43, J44, J45, J50, J51, J52, J53, J54, J55, J56, J57
938	J32-2, J33-2, J34-2, J35-2, J36-2, J66-2, J67-2, J68-2, J69-2, J70-2, J71-2, J72-2, J73-2, J39, J40, J41, J42, J43, J44, J45, J50, J51, J52, J53, J54, J55, J56, J57
942	J32-2, J33-2, J34-2, J35-2, J36-2, J66-2, J67-2, J68-2, J69-2, J70-2, J71-2, J72-2, J73-2, J39, J40, J41, J42, J43, J44, J45, J50, J51, J52, J53, J54, J55, J56, J57
946	J32-2, J33-2, J34-2, J35-2, J36-2, J66-2, J67-2, J68-2, J69-2, J70-2, J71-2, J72-2, J73-2, J39, J40, J41, J42, J43, J44, J45, J50, J51, J52, J53, J54, J55, J56, J57
950	J32-2, J33-2, J34-2, J35-2, J36-2, J66-2, J67-2, J68-2, J69-2, J70-2, J71-2, J72-2, J73-2, J40, J41, J42, J43, J44, J45, J50, J51, J52, J53, J54, J55, J56, J57
954	J32-2, J33-2, J34-2, J35-2, J36-2, J66-2, J67-2, J68-2, J69-2, J70-2, J71-2, J72-2, J73-2, J40, J41, J42, J43, J44, J45, J50, J51, J52, J53, J54, J55, J56, J57
958	J32-2, J33-2, J34-2, J35-2, J36-2, J66-2, J67-2, J68-2, J69-2, J70-2, J71-2, J72-2, J73-2, J40, J41, J42, J43, J44, J45, J50, J51, J52, J53, J54, J55, J56, J57
962	J32-2, J33-2, J34-2, J35-2, J36-2, J66-2, J67-2, J68-2, J69-2, J70-2, J71-2, J72-2, J73-2, J40, J41, J42, J43, J44, J45, J50, J51, J52, J53, J54, J55, J56

Инов. № подл.	Подп. и дата	Взам. инв. №	Инов. № дубл.	Подп. и дата

Центральная частота номинальной полосы частот, кГц	Устанавливаемые переключатели на коммутационном поле ФВ блока ЛИ
966	J32-2, J33-2, J34-2, J35-2, J36-2, J66-2, J67-2, J68-2, J69-2, J70-2, J71-2, J72-2, J73-2, J40, J41, J42, J43, J44, J45, J50, J51, J52, J53, J54, J55, J56
970	J32-2, J33-2, J34-2, J35-2, J36-2, J66-2, J67-2, J68-2, J69-2, J70-2, J71-2, J72-2, J73-2, J40, J41, J42, J43, J44, J45, J50, J51, J52, J53, J54, J55, J56
974	J32-2, J33-2, J34-2, J35-2, J36-2, J66-2, J67-2, J68-2, J69-2, J70-2, J71-2, J72-2, J73-2, J40, J41, J42, J43, J44, J45, J50, J51, J52, J53, J54, J55
978	J32-2, J33-2, J34-2, J35-2, J36-2, J66-2, J67-2, J68-2, J69-2, J70-2, J71-2, J72-2, J73-2, J40, J41, J42, J43, J44, J45, J50, J51, J52, J53, J54, J55
982	J32-2, J33-2, J34-2, J35-2, J36-2, J66-2, J67-2, J68-2, J69-2, J70-2, J71-2, J72-2, J73-2, J40, J41, J42, J43, J44, J45, J50, J51, J52, J53, J54, J55
986	J32-2, J33-2, J34-2, J35-2, J36-2, J66-2, J67-2, J68-2, J69-2, J70-2, J71-2, J72-2, J73-2, J40, J41, J42, J43, J44, J45, J50, J51, J52, J53, J54
990	J32-2, J33-2, J34-2, J35-2, J36-2, J66-2, J67-2, J68-2, J69-2, J70-2, J71-2, J72-2, J73-2, J40, J41, J42, J43, J44, J45, J50, J51, J52, J53, J54
994	J32-2, J33-2, J34-2, J35-2, J36-2, J66-2, J67-2, J68-2, J69-2, J70-2, J71-2, J72-2, J73-2, J40, J41, J42, J43, J44, J45, J50, J51, J52, J53, J54
998	J32-2, J33-2, J34-2, J35-2, J36-2, J66-2, J67-2, J68-2, J69-2, J70-2, J71-2, J72-2, J73-2, J40, J41, J42, J43, J44, J45, J50, J51, J52, J53, J54

Ив. № подл.	Подп. и дата
Взам. инв. №	Ив. № дубл.
Подп. и дата	Подп. и дата

Изм.	Лист	№ докум.	Подп.	Дата	665710-005-53307496-2012 РЭ	ЦВК-16У	128